

Cassida
6600series

Moving money forward



ПРОФЕССИОНАЛЬНЫЙ
СЧЕТЧИК БАНКОТ

CASSIDA 6600series



забота о деньгах



скорость



детекция



удобство в
использовании



дизайн



техническая
поддержка



качество

Разработано Cassida Corporation, США
www.cassidausa.com

ИНСТРУКЦИЯ
ПО ПРИМЕНЕНИЮ

Данная инструкция содержит важную информацию о мерах безопасности и эксплуатационных характеристиках аппарата. Пожалуйста, внимательно ознакомьтесь с ней перед использованием Вашего счетчика банкнот и сохраните для обращения к ней в будущем.

Содержание:**1. Введение**

| | |
|--------------------------------|---|
| 1.1 Об аппарате Cassida 6600 | 5 |
| 1.2 Комплектность | 5 |
| 1.3 Вид спереди и вид сзади | 6 |
| 1.4 Панель управления | 8 |
| 1.5 Технические характеристики | 9 |
| 1.6 Меры предосторожности | 9 |

2. Порядок работы

| | |
|------------------------|----|
| 2.1 Включение | 10 |
| 2.2 Загрузка податчика | 10 |

3. Режимы работы

| | |
|----------------------------------|----|
| 3.1 Автоматический режим | 11 |
| 3.2 Режим пересчета | 11 |
| 3.3 Режим фасовки | 12 |
| 3.4 Режим суммирования | 13 |
| 3.5 Режим фасовки и суммирования | 13 |

4. Возможности детекции

| | |
|--|----|
| 4.1 Режим детекция подлинности банкнот | 14 |
| 4.2 Детекция двоенности банкнот | 14 |
| 4.3 Детекция целостности банкнот | 15 |
| 4.4 Детекция щелчки банкнот | 15 |
| 4.5 Детекция по размеру | 16 |

5. Техническое обслуживание и выявление неисправностей

| | |
|------------------------------|----|
| 5.1 Техническое обслуживание | 16 |
| 5.2 Выявление неисправностей | 17 |
| 5.3 Гарантийные условия | 19 |

1. ВВЕДЕНИЕ**1.1 Об аппарате Cassida 6600**

Благодарим Вас за выбор счетчика банкнот Cassida 6600. Надеемся, что Вы будете пользоваться им с удовольствием.

Cassida 6600 представляет собой уникально разработанный механизм, объединяющий преимущества счетчиков как задней, так и фронтальной загрузки. Поэтому, он выгодно отличается беспрецедентной легкостью и точностью пересчета даже старых, изношенных банкнот. Стальные вращающиеся валики и прочные детали позволяют счетчику выдерживать более тяжелый режим работы, чем детали аппаратов 55 серии.

Цифровой механизм, двойная система детекции подлинности банкнот и удобный интерфейс делают данный счетчик банкнот неоценимым инструментом в решении задач ежедневной обработки денег.

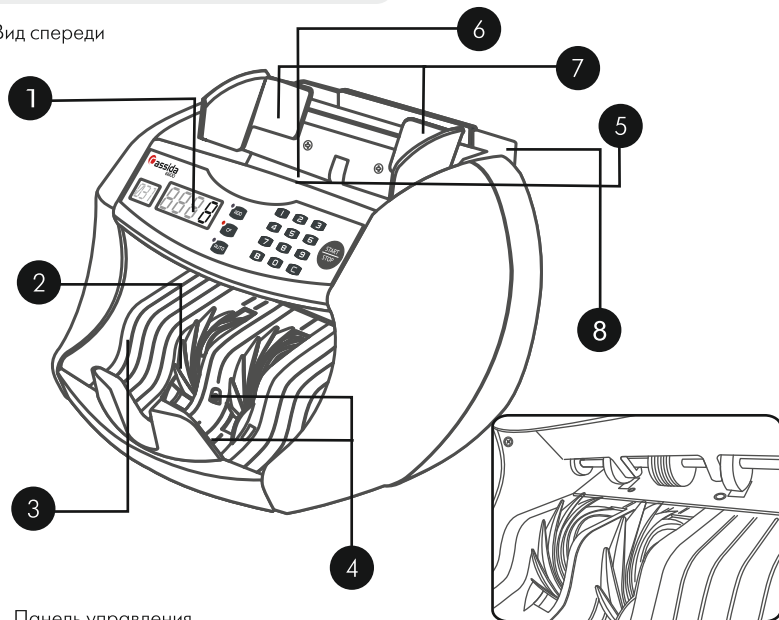
При наличии встроенной системы самоконтроля и усовершенствованного программного обеспечения, разработанных для исключения любых ошибок пользователя Cassida 6600 является действительно “умным” помощником на которого Вы можете положиться при любом виде интенсивности потока наличности.

1.2 Комплектация

- Профессиональный счетчик банкнот Cassida 6600
- Сетевой шнур
- Набор запасных частей:
 - набор резиновых роликов
 - резиновый лист
- Набор средств для обслуживания (опционально)
 - кисть для очистки
 - тконь для очистки
 - очищающий спрэй
- Инструкция по эксплуатации

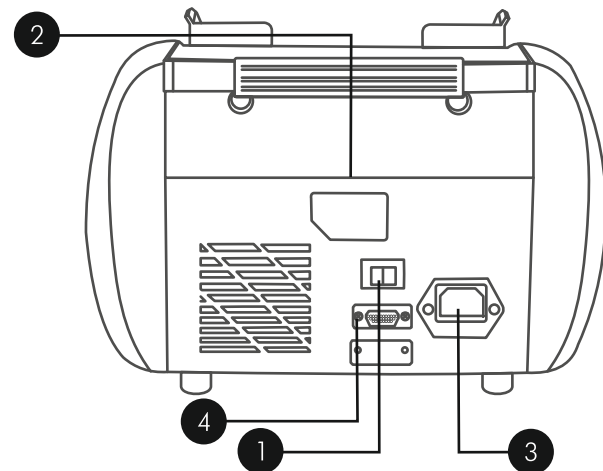
1.3 Вид спереди и вид сзади

Вид спереди



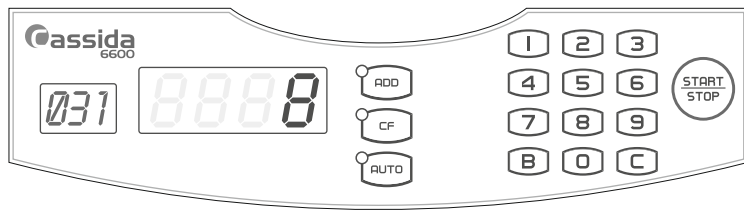
1. Панель управления
2. Подающие ролики - транспортируют пересчитываемые банкноты в накопитель
3. Накопитель - принимает пересчитанные банкноты
4. Датчики накопителя - подают сигнал о наличии банкнот в накопителе
5. Датчик податчика - подает сигнал о наличии банкнот в податчике
6. Податчик банкнот - содержит банкноты для пересчета
7. Держатели банкнот податчика - помогают правильному расположению банкнот
8. Выдвижная ручка - используется для транспортировки аппарата

Вид сзади



1. Выключатель электропитания - включает и выключает аппарат
2. Винт установки ширины зазора - настраивают аппарат под различную толщину пересчитываемых банкнот (узкий зазор для пересчета новых банкнот, широкий зазор для ветхих банкнот).
Примечание: Пожалуйста, не меняйте эту настройку, пока на дисплее периодически не отобразятся коды ошибок DBL или Chp.
3. Разъем для подключения сетевого шнура - используется для подключения сетевого шнура
4. Разъем RS 232 порт - используется для подключения портативного клиентского дисплея

1.4 Панель управления Cassida 6600



- "ADD" - включает режим суммирования. Индикатор кнопки будет гореть, пока данный режим будет включен.
- "CF" - включает UV (ультрафиолетовую) и MG (магнитную) детекцию подлинности банкнот. Индикатор кнопки будет гореть, пока данный режим будет включен.
- "AUTO" - позволяет выбрать между автоматическим и ручным режимом пересчета. Индикатор кнопки будет гореть, пока счетчик будет в режиме "Auto".
- "START/STOP" - запускает или останавливает пересчет
- "C" - в зависимости от режима обнуляет один или оба дисплея
- "B" - активирует режим фасовки
- "Клавиатура" - используется для введения желаемого числа фасовки

1.5 Технические характеристики

| | |
|------------------------------|--|
| Питание: | 100-120 В 50/60Гц |
| Потребляемая мощность: | < 80 Вт |
| Скорость пересчета: | около 1000 банкнот/минута |
| Приемлемая толщина банкнот: | 0.075-0.15 мм |
| Емкость подающего кармана: | 400 новых банкнот или 200 старых банкнот |
| Емкость приемного кармана: | 300 новых банкнот или 150 старых банкнот |
| Размер фасовки: | 0-999 банкнот |
| Система подачи банкнот: | Ролико-фрикционная |
| Дисплей А: | 3 цифры (светодиодный) |
| Дисплей В: | 3 цифры (светодиодный) |
| Детекция на подлинность: | УФ (Ультрафиолет) |
| Рабочий диапазон температур: | 32°F-104°F (0°C-40°C) |
| Относительная влажность: | 40%-90% |
| Габариты: | 266 X 295 X 206 мм 10.5" X 11.6" X 8.1" |
| Вес: (5 кг) 11 фунтов | 5 kg (11 lbs) |

1.6 Важные меры предосторожности

При использовании аппарата всегда должны соблюдаться основные меры предосторожности, включая следующие:

- Не используйте аппарат в местах, где он может подвергнуться воздействию воды или любых других жидкостей.
- Используйте только тот сетевой шнур, который поставляется с аппаратом. Включайте шнур только в хорошо закрепленную розетку. Не снимайте заземлитель с сетевого шнура. Повреждение надлежащего заземления может привести к тяжелой травме или пожару.
- Убедитесь, что аппарат установлен на плоской горизонтальной поверхности. Не используйте аппарат в местах с высокой температурой, влажностью и дымом: это

может препятствовать правильной работе.

- Данное устройство разработано для использования в помещении, в условиях вентиляции. Берегите аппарат от прямых солнечных лучей и сильного магнитного поля, которые могут пересекаться с сенсором детекции подлинности банкнот. Выключайте сетевой шнур из розетки, если аппарат не используется в течении длительного периода времени.
- Выключайте счетчик из розетки перед чисткой. Используйте мягкую ткань или специально разработанные средства для очистки такие, как чистящий спрей или чистящие карточки.
- Не разбирайте данный аппарат, чтобы избежать риска поражения электрическим током. Разборка аппарата может подвергнуть вас опасности высокого напряжения или другим рискам. Неправильная повторная сборка может вызвать поражение электрическим током при последующем использовании аппарата.
- При необходимости технического обслуживания или ремонта обратитесь к квалифицированным специалистам. Не пытайтесь заменять детали самостоятельно.
- Прилагаемые запасные части предназначены для использования только квалифицированными специалистами

2. ПОРЯДОК РАБОТЫ

2.1 Включение

Подсоедините сетевой шнур к разъему для подключения сетевого шнура. Пожалуйста, убедитесь, что податчик для банкнот пуст, и включите питание. Аппарат проведет самотестирование путем вращения колес укладчика несколько раз. Когда аппарат будет готов, на обоих дисплеях отобразится число "0".

2.2 Загрузка податчика

Важно правильно загружать податчик, чтобы избежать зажатия и ускорить работу аппарата.

Отрегулируйте держатель податчика до размера немного шире (2-3 мм с каждой стороны) чем толщина банкнот в пачке (доллары США всех номиналов имеют одинаковый размер). Это поможет Вам правильно разместить банкноты в податчике и обеспечит плавную подачу банкнот.

3. РЕЖИМЫ РАБОТЫ

3.1 Автоматический режим

Чтобы включить данный режим нажмите кнопку "AUTO", индикатор "AUTO" будет гореть, пока данный режим будет включен данный режим. В этом режиме аппарат начинает пересчет автоматически. Счетчик работает в данном режиме по умолчанию, и он рекомендован для экономии вашего времени и дополнительного увеличения эффективности обработки наличности. Для вашего удобства все дальнейшие инструкции применимы к режиму AUTO. Если вы настроите счетчик на работу с выключенным режимом auto , то будут применимы те же инструкции, однако аппарат не будет начинать пересчет автоматически, и каждый раз, чтобы начать пересчет вам нужно будет нажать кнопку "START/STOP".

3.2 Режим пересчета

После включения счетчика по умолчанию устанавливается режим пересчета. Для переключения на режим пересчета с другого режима , отключите режим, который был до этого , и аппарат автоматически переключится на этот режим.

Для пересчета банкнот поместите их в податчик банкнот (следуйте процедуре, описанной в 2.2 - загрузка податчика).

Аппарат начнет пересчет автоматически и будет передвигать купюры из податчика банкнот в накопитель по мере их пересчета.

Аппарат остановит пересчет и издаст звуковой сигнал, когда податчик банкнот будет полностью пуст.

Число пересчитанных банкнот будет отображено на дисплее В. Экран В обнулит результат предыдущего пересчета перед тем, как начать пересчет следующей партии банкнот.

Добавление дополнительных банкнот в подающий карман:

Продолжение пересчета без освобождения накопителя:

Счетчики банкнот Cassida 6600 включает в себя систему предотвращения ошибок, которая специально разработана для устранения любых возможных ошибок при пересчете со стороны пользователя.

Когда счетчик находится в режиме пересчета, это поможет вам избежать случайного перемешивания разных пачек банкнот. Счетчик не позволит Вам пересчитать

дополнительные банкноты, если приемный карман не был освобожден, пока пользователь не нажмет кнопку “СТАРТ”. Убедитесь, что в податчик банкнот не было загружено количество банкнот, превышающее максимальную емкость накопителя банкнот (300 новых или 150 ветхих банкнот), так как это может привести к зажатию банкнот и также к повреждению мотора.

3.3 Режим фасовки

Для включения режима фасовки нажимайте кнопку “add/batch” до тех пор пока не включится индикатор режима фасовки (batching).

Заданное число фасовки 100, оно отображается на дисплее В. По желанию вы можете изменить число фасовки, нажмив “+5” для выбора из установленных чисел фасовки (кратны 5, от 0 до 100)

Аппарат автоматически начнет пересчет, как только банкноты будут помещены в податчик. Когда будет пересчитано желаемое число фасовки он остановится. Дисплей В покажет число банкнот в накопителе. Когда накопитель будет освобожден аппарат снова автоматически начнет пересчет до заданного числа фасовки.

Вы можете очистить оба дисплея с помощью нажатия кнопки “С”

Если число пересчитанных банкнот в накопителе не достигло заданного числа фасовки, на дисплее А будет мигать фактическое число пересчета, а аппарат издает звуковой сигнал, предупреждая вас.

Если вы хотите закончить фасовку, просто положите больше банкнот в податчик и счетчик автоматически пересчитает число банкнот, необходимое для завершения фасовки.

Изменение заданного числа фасовки во время фасовки:

Если вы хотите изменить заданное число фасовки дождитесь, пока аппарат остановит пересчет, затем нажимайте кнопку “+5”.

А) Если предыдущая фасовка была завершена, то после того как будет освобожден податчик, аппарат автоматически начнет пересчет до нового числа фасовки.

В) Если предыдущая фасовка не была завершена, то после того как подающий карман будет снова наполнен аппарат автоматически отсчитывает необходимое число банкнот до завершения фасовки до нового числа.

Однако, если новое установленное число фасовки меньше, чем количество банкнот, находящихся в приемном кармане на данный момент, аппарат не начнет пересчет, пока накопитель не будет освобожден.

3.4 Режим суммирования

При данном режиме счетчик делает возможным пересчет множества пачек банкнот отслеживая общее количество пересчитанных банкнот.

Чтобы включить режим суммирования нажимайте кнопку “ADD”

При активации данного режима загорится индикатор “ADD”. Поместите банкноты в подающий карман и, аппарат начнет пересчет автоматически. Аппарат не будет издавать звуковой сигнал после окончания каждого пересчета.

Общее число пересчитанных банкнот отобразится на экране В, а результат последнего пересчета отобразится на экране А.

Когда аппарат закончит пересчет, освободите приемный карман и заново наполните подающий карман. Аппарат продолжит пересчет, суммируя результат.

Чтобы обнулить общий результат пересчета нажимайте кнопку “С” в течение 2 секунд. Экран В очистится, и вы сможете начать новый пересчет и суммирование.

Чтобы продолжить суммирование, не освобождая приемный карман, нажимайте кнопку “СТАРТ” каждый раз, когда вы пополняете податчик, при этом аппарат продолжит пересчет и суммирование результата пересчета новой пачки банкнот и результат пересчета банкнот в не до конца заполненном податчике.

Убедитесь, что в податчик банкнот не было загружено количество банкнот, превышающее максимальную емкость накопителя банкнот (300 новых или 150 ветхих банкнот), так как это может привести к зажатию банкнот и также к повреждению мотора.

3.5 Режим фасовки и суммирования

Данный режим позволяет вам фасовать необходимое количества банкнот и контролировать их общее число одновременно. Для того чтобы включить этот режим нажимайте кнопку “ADD” при включенном режиме суммирования. Загорится индикатор “ADD” и счетчик начнет суммирование со следующего пересчета.

Общее число пересчитанных банкнот отобразится на дисплее В, число пересчитанных банкнот, находящихся в накопителе отобразится на дисплее А.

Для того, чтобы обнулить общее число пересчета нажимайте кнопку “С” и удерживайте ее 2 секунды. Дисплей А очистится, и Вы сможете начать пересчет и суммирование.

Чтобы узнать обо всех рабочих функциях в данном режиме обратитесь к разделу 3.2 “Режим фасовки”.

4. ВОЗМОЖНОСТИ ДЕТЕКЦИИ

4.1 Детекция на подлинность

Счетчик Cassida 6600 способен проверять подлинность банкнот, используя чернила, который светятся в ультрафиолетовых (UV) лучах.

Данная функция активируется автоматически во всех режимах для удобства пользователя. Нажимайте кнопку “CF” до тех пор пока не включится индикатор детекции на подлинность- “CF”. Индикатор будет гореть, пока данная функция будет включена.

Когда будет выявлена фальшивая банкнота счетчик подаст звуковой сигнал и остановит пересчет, а на дисплее А появится сообщение “UV”. Дополнительно включится предупреждающий индикатор. Чтобы продолжить пересчет удалите подозрительную купюру, которая будет последней в приемном кармане, и нажимайте кнопку “START”. Счетчик снова начнет пересчет и не прибавит фальшивую купюру к результату пересчета.

4.2 Детекция сдвоенности банкнот

Банкноты могут прилипнуть одна к другой из-за чрезмерной загрязненности, загибов или по различным другим причинам. Cassida 6600, чтобы определить, когда две банкноты склеились между собой использует технологию, основанную на инфракрасном (IR) излучении. Для вашего удобства данная функция включается автоматически во всех режимах.

Когда будет выявлена сдвоенная банкнота счетчик подаст звуковой сигнал и остановит пересчет, а на дисплее В появится сообщение “DBL”. Дополнительно загорится предупреждающий индикатор. Пожалуйста, удалите сдвоенную банкноту из приемного кармана. Чтобы избежать ошибок, счетчик автоматически сбросит значение дисплея А и не будет считать банкноты, находящиеся в приемном кармане. Следовательно, все банкноты из накопителя необходимо поместить в податчик и пересчитать.

Интеллектуальная детекция на сдвоенность в режиме суммирования:

В режиме суммирования счетчик дает вам возможность продолжить пересчет благодаря автоматической коррекции общего числа пересчитанных банкнот на дисплее В. Вам необходимо просто переложить все банкноты накопителя в податчик для пересчета.

4.3 Детекция целостности банкнот

Cassida 6600 оснащен встроенными сенсорами инфракрасного (IR) света, которые оповещают пользователя о том, что была посчитана половинка банкноты. Для Вашего удобства данная функция включается автоматически во всех режимах.

Если будет выявлена половинка банкноты, счетчик подаст звуковой сигнал и автоматически остановит пересчет, и на дисплее А появится сообщение “HLF”. Дополнительно загорится предупреждающий индикатор. Пожалуйста, удалите половинку банкноты из накопителя. Чтобы избежать ошибок, счетчик автоматически обнулит значение дисплея В и не будет считать банкноты, находящиеся в накопителе. Следовательно, все банкноты из накопителя должны быть переложены обратно в податчик и пересчитаны.

Интеллектуальная детекция целостности в режиме суммирования:

В режиме суммирования счетчик дает вам возможность продолжить пересчет благодаря автоматической коррекции общего числа пересчитанных банкнот на дисплее В. Вам необходимо просто переложить все банкноты накопителя в податчик для пересчета.

4.4 Детекция цепочки банкнот

Cassida 6600 использует систему самоконтроля, которая оповещает о редких случаях, когда несколько банкнот проходят через счетный механизм одновременно. Для вашего удобства данная функция включается автоматически во всех режимах.

Если будет выявлено, что прошла цепочка банкнот счетчик подаст звуковой сигнал и автоматически остановит пересчет, и на дисплее А появится сообщение “Chn”. Дополнительно загорится предупреждающий индикатор. Чтобы избежать ошибок, счетчик автоматически обнулит значение дисплея В и не будет считать банкноты, находящиеся в накопителе. Следовательно, все банкноты из накопителя должны быть переложены обратно в податчик и пересчитаны.

Интеллектуальная детекция цепочки банкнот в режиме суммирования:

В режиме суммирования счетчик дает вам возможность продолжить пересчет благодаря автоматической коррекции общего числа пересчитанных банкнот на дисплее В. Вам необходимо просто переложить все банкноты накопителя в податчик для пересчета.

4.5 Детекция по размеру (DD)

В Cassida 6600 встроена система детекции по размеру, которая оповещает, если была пересчитана банкнота, уже других банкнот более чем на 5 мм.

Это возможность позволяет Вам определить рваные или сложенные банкноты. Для Вашего удобства данная функция включается автоматически во всех режимах.

Аппарат будет издавать звуковые сигналы и прекратит пересчет в случае прохождения банкноты, отличающейся по размеру. Аппарат будет подавать предупреждающие знаки, до тех пор, пока не будет предпринято необходимое действие. Чтобы продолжить пересчет, удалите из накопителя последнюю банкноту, и нажмите кнопку "START". Аппарат продолжит пересчет, и не будет прибавлять подозрительную банкноту к результату пересчета.

5. ТЕХНИЧЕСКОЕ ОБСЛУЖИВАНИЕ И ВЫЯВЛЕНИЕ НЕИСПРАВНОСТЕЙ

5.1 Техническое обслуживание

Большинства проблем при эксплуатации счетчика можно избежать благодаря регулярному уходу и профилактическому обслуживанию. Регулярный уход за Вашим счетчиком банкнот значительно продлит срок его службы и поможет вам избежать дорогостоящего ремонта.

Чтобы избежать проблем: Убедитесь, что на банкнотах, которые вы собираетесь пересчитывать нет металлических скобок или резинок. Будьте уверены, что соблюдаете правильную процедуру загрузки податчика, обратитесь к разделу 2.2 "Загрузка податчика"

Внимание: перед очисткой счетчика Вы должны выключить аппарат и выключить шнур из сети.

Для достижения Вашим счетчиком наилучших результатов рекомендуется следующее ежедневное обслуживание:

Очищайте все сенсоры счетчика с помощью мягкой щетки или струи воздуха, чтобы избежать прилипания к сенсорам частиц бумаги/пыли.

Очищайте все запыленные части счетчика с помощью струи воздуха. При необходимости, очищайте внутренний механизм мягкой щеткой или слегка влажной тканью

5.2 Выявление неисправностей

Сообщения об ошибке на дисплее

| Код ошибки | Причина | Действия |
|------------|--|---|
| UV | Была обнаружена подозрительная банкнота | Удалите последнюю банкноту из накопителя и нажмите кнопку "START" для продолжения пересчета. Обратитесь к разделу 4.1-детекция на подлинность |
| Err A | 1. В податчике находятся банкноты | 1. Удалите банкноты из податчика, чтобы аппарат мог выполнить самопроверку |
| | 2. Сенсор податчика может быть запылен | 2. Очистите сенсор податчика мягкой тканью или щеткой |
| Err B | Сенсоры пересчета загрязнены | Очистите сенсоры с помощью сжатого воздуха |
| Err C | 1. В накопителе находятся банкноты | 1. Удалите банкноты из накопителя, чтобы аппарат мог выполнить самопроверку |
| | 2. Сенсор накопителя может быть запылен | Очистите сенсор с помощью сжатого воздуха |
| Db1 | Первая по счету пересчитанная банкнота - сдвоена | Удалите сдвоенную банкноту из накопителя и пересчитайте все остальные банкноты. Обратитесь к разделу 4.2 - детекция на сдвоенность |

| Код ошибки | Причина | Действия |
|------------|---|--|
| Db2 | Вторая по счету пересчитанная банкнота - сдвоена | Удалите сдвоенную банкноту из накопителя и пересчитайте все остальные банкноты. Обратитесь к разделу 4.2 - детекция на сдвоенность |
| Db3 | Третья по счету пересчитанная банкнота - сдвоена | Удалите сдвоенную банкноту из накопителя и пересчитайте все остальные банкноты. Обратитесь к разделу 4.2 - детекция на сдвоенность |
| DbL | Последняя по счету пересчитанная банкнота - сдвоена | Удалите сдвоенную банкноту из накопителя и пересчитайте все остальные банкноты. Обратитесь к разделу 4.2 - детекция на сдвоенность |
| HLF | Обнаружена половинчатая банкнота | Удалите половинчатую банкноту из накопителя и пересчитайте все остальные банкноты. Обратитесь к разделу 4.3 - детекция целостности |
| Chn | Более двух банкнот были пересчитаны одновременно | Удалите все банкноты из накопителя и пересчитайте их |

| Описание ошибки | Причина/Действие |
|---|---|
| Счетчик не работает после включения | Проверьте правильность подключения сетевого шнура. |
| Счетчик не выявляет фальшивые банкноты | Может быть запылен УФ сенсор. Очистите УФ сенсор |
| Результат пересчета меньше, чем фактическое число банкнот | 1. Банкноты неправильно помещены в податчик. 2. Слишком широкий зазор механизма подачи банкнот. Это может произойти при пересчете банкнот новой серии выпуска, так как их толщина сильно отличается от привычных банкнот и зазор счетчика установлен по умолчанию для старых банкнот. Немного уменьшите зазор с помощью винта регулировки зазора и повернув винт по часовой стрелке (Обратитесь в разделу 1.3 вид спереди и вид сзади). Повторяете процедуру, пока не будет установлена подходящая ширина зазора |
| Банкноты зажаты | Выключите счетчик. Удалите все зажатые банкноты, при необходимости поворачивая колеса вручную. Проверьте, нет ли каких-либо посторонних предметов внутри счетчика - крепок, резинок и т.д. Если посторонние предметы есть, уберите их. Включите счетчик и возобновите пересчет |

5.3 Гарантийные условия

Гарантия на товар составляет один год гарантии с момента покупки. Гарантия не распространяется на транспортировочные расходы в Центр Технического Обслуживания

По вопросам технического обслуживания обращайтесь в Центр технического обслуживания официального дистрибьютора или в региональный сервисный центр. Если Вам необходимо связаться с Центром Технического Обслуживания, пожалуйста, имейте при себе следующие данные:

- Серийный номер продукта расположенный на задней панели аппарата;
- Письмо с указанием причины и развернутым описанием проблемной ситуации, вследствие которой аппарат нуждается в техническом обслуживании (т.е. описание проблемы, данные о том, что и когда произошло, отобразилось ли на дисплее какое-либо сообщение об ошибке), а также уже принятые шаги для решения проблемы и их результат.