

Руководство пользователя

ТТР-4206 / ТТР-4306

Термотрансферный принтер штрих-кодов

СОДЕРЖАНИЕ

1. Общие сведения о принтере	02
1.1 Введение	02
1.2 Описание продукта	03
1.2.1 Стандартная комплектация	03
1.2.2 Вспомогательное оборудование	03
1.3 Технические характеристики	03
1.4 Параметры печати	04
1.5 Параметры ленты	04
1.6 Параметры бумаги	04
2. Знакомство с продуктом	05
2.1 Распаковка и осмотр	05
2.2 Компоненты принтера	06
2.2.1 Общий вид	06
2.2.2 Вид изнутри	07
2.2.3 Вид снизу	07
3. Подготовка к работе	08
3.1 Подключение принтера	08
3.2 Установка ленты	08
3.3 Установка бумаги	09
4. Светодиодные индикаторы и функциональные кнопки	10
4.1 Светодиодные индикаторы	10
4.1.1 Печать методом прямой термопечати	10
4.1.2 Термотрансферная печать	10
4.2 Функциональные кнопки	11
4.3 Функции начального тестирования	11
5. Устранение неисправностей	13
5.1 Распространённые проблемы	13
6. Обслуживание	15
6.1 Очистка принтера	15
7. Программное обеспечение	16
8. Калибровка принтера перед началом работы	17
9. Установка ножа	18

1. Общие сведения о принтере

1.1 Введение

Благодарим вас за выбор нашего принтера для печати этикеток методом прямой термопечати или термотрансферной печати серии ТТР-4206 / ТТР-4305.

Принтеры данной серии имеют два механизма передачи движения от приводного двигателя, с возможностью использования ленты длиной до 300 метров и большого рулона бумаги для этикеток. Внутреннее пространство принтера вмещает бумажный рулон с наружным диаметром 5 дюймов, а при использовании внешнего держателя бумаги (подставки) можно устанавливать и бумажные рулоны промышленного класса с наружным диаметром 8,4 дюйма.

Данный принтер позволяет осуществлять печать этикеток в режиме реального времени и в режиме пакетной печати, с использованием стандартных интерфейсов последовательной и параллельной передачи данных, USB и Ethernet. В одном корпусе вы получаете принтер, способный реализовать сразу два способа печати: метод прямой термопечати и метод термотрансферной печати, что позволяет осуществлять печать на самых разных материалах, таких как термобумага, обычная бумага, мелованная бумага, металлизированная этикетки, синтетические этикетки и т.д.

В принтер встроена поддержка всех распространённых форматов одномерных и двумерных штрих-кодов; также он поддерживает печать в любом из четырёх направлений и позволяет увеличивать символы до 10 раз. Кроме того, он поддерживает 5 различных размеров растровых шрифтов, шрифты OCR-A и OCR-B, равно как и разрешение печати в 203 dpi / 300 dpi. Принтеры этой серии можно по праву считать лучшим выбором среди принтеров данного класса.

Область применения

- Производство и складская логистика
 - Маркировка продукции
 - Этикетки для складской маркировки
 - Этикетки для маркировки категорий
 - Этикетки для инструкций по эксплуатации
 - Этикетки для дистрибуционных инструкций
- Здравоохранение
 - Маркировка пациентов
 - Маркировка медикаментов
 - Маркировка анализов
- Почтовые посылки
 - Почтовые этикетки
- Офис и студия
- Розничная торговля
 - Этикетки для указания цены товаров
 - Маркировка товарных позиций
 - Маркировка ювелирных изделий и т.д.

1.2 Описание продукта

1.2.1 Стандартная комплектация

Поддерживаемый стандарт	203 dpi / 300 dpi	
Термотрансферная печать	○	
Прямая термопечать	○	
Корпус из пластика ABS	○	
Датчик зазора	○	
Датчик ленты	○	
Датчик открытия печатающей головки	○	
Интерфейс USB 2.0 (максимальная скорость)	○	
Оперативная память 8 МБ SDRAM	○	
Флэш-память 8 МБ	○	
Клавиша автоматической установки бумаги и светодиодные индикаторы	○	
8 встроенных буквенно-цифровых растровых шрифтов	○	
Возможность использования упрощённого и традиционного китайского шрифта, корейского шрифта при программировании.	○	
Печать текста, штрих-кодов, изображений	○	
Поддерживаемый формат штрих-кодов		Поддерживаемый формат изображений
Одномерный штрих-код	Двумерный штрих-код	BMP, PCX
Code 39, Code 93, ITF, EAN-128, подмножества Code 128, A.B.C, Codabar, EAN-8, EAN-13, UPC-A, UPC-E, EAN и UPC - добавка 2(5) знаков, MSI, MSIC, PLESSEY, CPOST, ITF-14, EAN-14	QR-код	

1.2.2 Вспомогательное оборудование

Внешний держатель бумаги (подставка под рулон), нож

1.3 Технические характеристики

Модели	TTP-4206	TTP-4305
Размеры	200 мм (Ш) x 180 мм (В) x 280 мм (Г)	
Масса	3,5 кг	
Электропитание	Входное напряжение: переменный ток 100-240 В Выходное напряжение: постоянный ток 24 В, 2 А	
Условия окружающей среды	Эксплуатация: 5-45 °C (41-104 °F), влажность 25-85% Хранение: -10-50 °C (-10-140 °F), влажность 10-90%	
Интерфейс	Последовательный, USB, параллельный, Ethernet (опция)	Последовательный, USB, параллельный, Ethernet (опция)

1.4 Параметры печати

Модели	ТТР-4206	ТТР-4306
Разрешающая способность печатающей головки	203 точек/дюйм (8 точек/мм)	300 точек/дюйм (12 точек/мм)
Способ печати	Термотрансферная и прямая термопечать	
Размер точки (ширина x длина)	0,125 x 0,125 мм (1 мм = 8 точек)	0,083 x 0,083 мм (1 мм = 12 точек)
Скорость печати (дюймов в секунду)	2-6 дюймов/сек.	1-5 дюймов/сек.
Макс. ширина печати	104 мм (4,09")	
Макс. длина печати	2286 мм (90')	
Ресурс печатающей головки	50 км	

1.5 Параметры красящей ленты

Диаметр рулона красящей ленты	Макс. 67 мм
Длина красящей ленты	300 м
Диаметр втулки красящей ленты	1 дюйм (25,4 мм)
Ширина ленты	Макс. 110 мм
	Мин. 30 мм
Способ намотки ленты	OUT

1.6 Параметры бумаги

Модели	ТТР-4206	ТТР-4306
Диаметр (макс.) рулона бумаги	127 мм (5")	
Тип бумаги	Сплошная, с выкусами, фальцованная, перфорированная бумага	
Способ намотки бумаги	IN / OUT	
Ширина бумаги (этикетка+подложка)	Макс. 118 мм (4,64")	
	Мин. 20 мм (0,78")	
Толщина бумаги (этикетка+подложка)	Макс. 0,254 мм (10 мил)	
	Мин. 0,06 мм (2,36 мил)	
Диаметр втулки рулона этикеток	25,4 мм - 38 мм (1"-1,5")	
Длина этикетки	10-2286 мм (0,39"-90")	
	Примечание: Если длина этикетки составляет менее 25,4 мм (1 дюйма), рекомендуется использовать этикеточную бумагу с перфорацией, это позволит легко отрывать этикетки.	
Размер промежутка	Мин. 2 мм (0,09")	

2. Знакомство с продуктом

2.1 Распаковка и осмотр

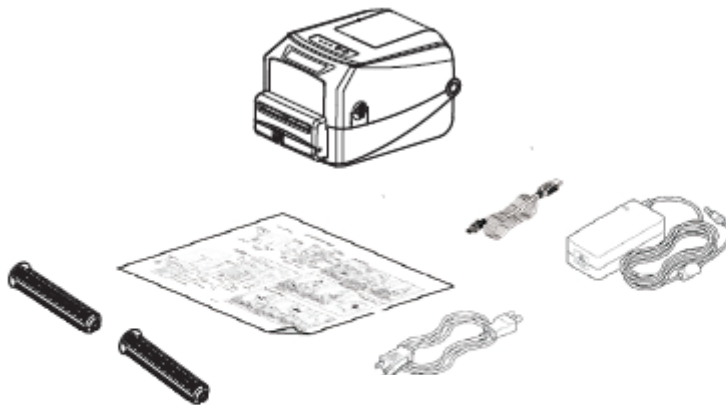
Принтеры данной серии поставляются в специальной упаковке, призванной обеспечить сохранность при транспортировке. Если продукт был доставлен с какими-либо повреждениями, пожалуйста, разместите упаковку на чистой устойчивой поверхности и аккуратно вскройте её, чтобы убедиться в наличии повреждений. После этого сообщите местному дилеру об имеющихся повреждениях, обеспечив сохранность упаковки на тот случай, если потребуется вернуть принтер почтовым отправлением.

Комплект поставки:

- Принтер для этикеток
- Блок питания
- Шнур питания
- USB-кабель (опционально кабели параллельного и последовательного интерфейса)
- Держатель ленты
- Держатель для бумаги

Драйвер можно скачать на сайте <https://geksagon.ru/ru/support/>

Производитель оставляет за собой право на изменение комплектации.



<Рис. 1>

Если что-либо из вышеперечисленного отсутствует, пожалуйста, упакуйте принтер и материалы для его безопасного хранения и транспортировки и свяжитесь со службой поддержки потребителей вашего дилера.

2.2 Компоненты принтера

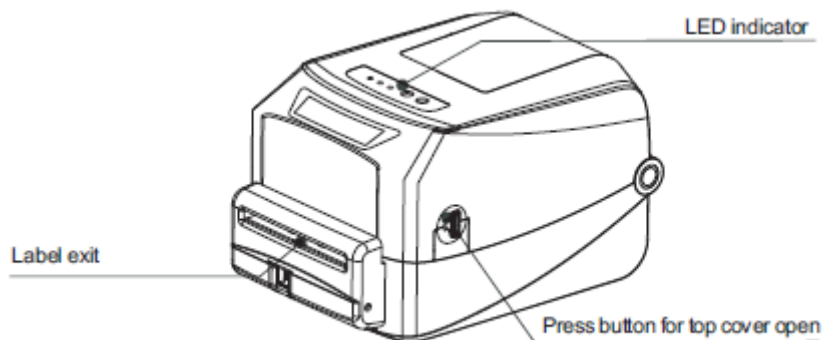
2.2.1 Общий вид

Светодиодные индикаторы означают:

ON LINE - режим «онлайн»

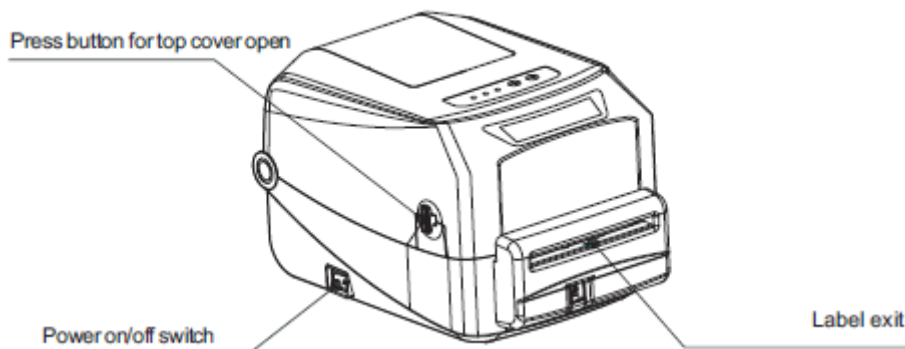
ERROR - ошибка

RIBBON - статус ленты



<Рис. 2>

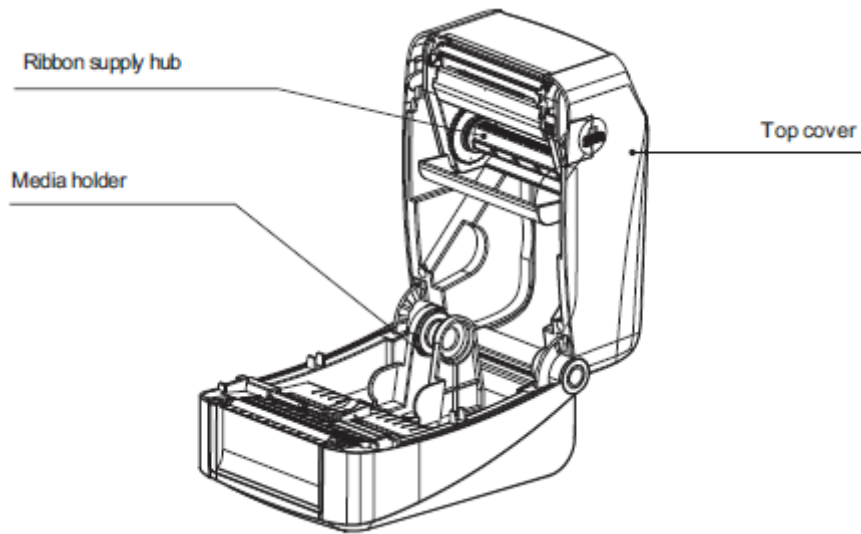
LED indicator	Светодиодные индикаторы
Label exit	Выходное отверстие для этикеток
Press button for top cover open	Кнопка открытия верхней крышки



<Рис. 3>

Press button for top cover open	Кнопка открытия верхней крышки
Label exit	Выходное отверстие для этикеток
Power on/off switch	Кнопка питания

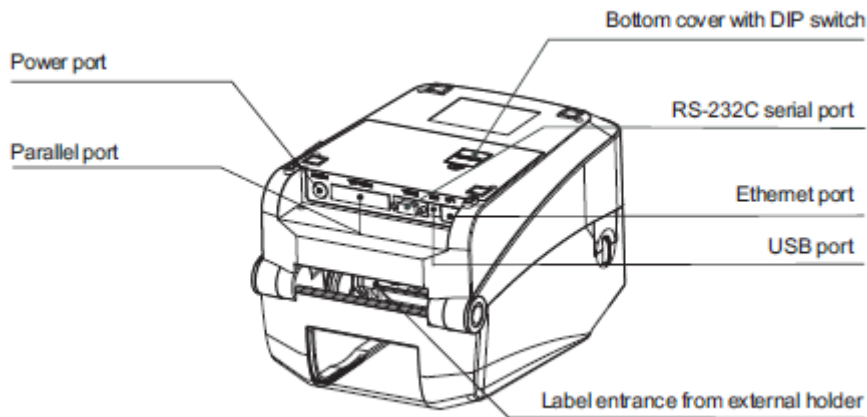
2.2.2 Вид изнутри



<Рис. 4>

Media holder	Держатель бумаги
Ribbon supply hub	Держатель ленты
Top cover	Верхняя крышка

2.2.3 Вид снизу



<Рис. 5>

Power port	Гнездо питания
Parallel port	Параллельный порт
Bottom cover with DIP switch	Нижняя крышка с DIP-переключателем
RS-232C serial port	Последовательный порт RS-232C
Ethernet port	Гнездо для кабеля Ethernet
USB port	Гнездо для USB-кабеля
Label entrance from external holder	Входное отверстие для подачи бумаги из внешнего держателя

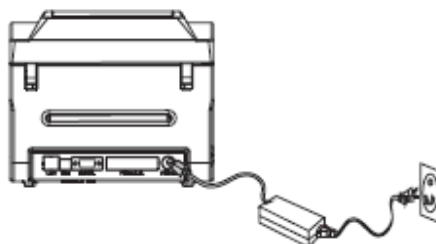
3. Подготовка к работе

3.1 Подключение принтера

1. Установите принтер на ровную прочную поверхность.
2. Убедитесь в том, что выключатель питания выключен. Пожалуйста, не пытайтесь подключить шнур питания при включённом выключателе.
3. Подключите принтер к компьютеру при помощи USB-кабеля, кабеля параллельного интерфейса или кабеля Ethernet.
4. Вставьте шнур питания в разъём питания в задней части принтера, а затем вставьте вилку шнура в сетевую розетку.


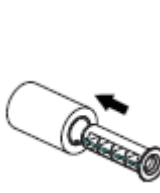



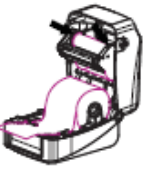


Будьте внимательны:

- В момент подключения к электросети кнопка питания принтера должна быть выключена.
- Набор доступных интерфейсов передачи данных варьируется в зависимости от модели; пожалуйста, сверьтесь с соответствующей спецификацией продукта.

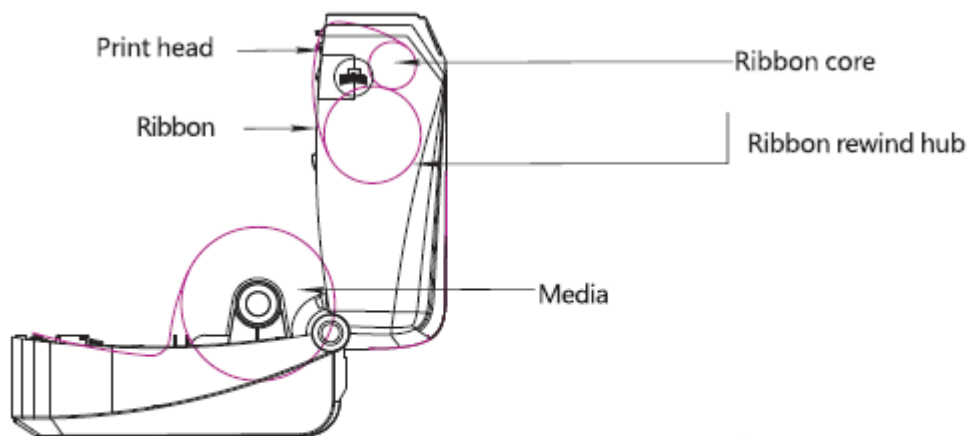


<Рис. 6>

3.2 Установка ленты

<p>Шаг 1</p> 	<p>1. Откройте верхнюю крышку принтера, нажав на две кнопки, расположенные на левой и правой стороне принтера.</p>
<p>Шаг 2</p>  <p>Шаг 3</p> 	<p>2. Насадите правую сторону ленты на держатель ленты.</p> <p>3. Установите держатель ленты в треугольный механизм подачи движением слева направо, позволив ей свободно вращаться.</p>
<p>Шаг 4</p>  <p>Шаг 5</p>  <p>Шаг 6</p> 	<p>4. Поверните синий переключатель справа от печатающей головки, что перекроет доступ к печатающей головке.</p> <p>5. Насадите бумажный сердечник на втулку обратной перемотки ленты; затем наденьте ленту на бумажный сердечник.</p> <p>6. Установите втулку обратной перемотки ленты в треугольный механизм подачи движением слева направо, позволив ей свободно вращаться.</p>
<p>Шаг 7</p>  <p>Шаг 8</p> 	<p>7. Проверните механизм обратной перемотки ленты до тех пор, пока на ленте не останется складок, и чёрный участок ленты будет покрывать печатающую головку.</p> <p>8. Закройте доступ к печатающей головке, закройте верхнюю крышку.</p>

- Схема установки ленты



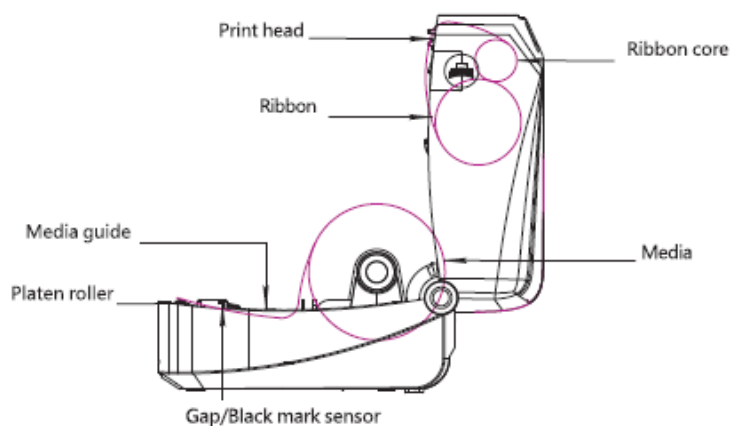
<Рис. 7>

Print head	Печатающая головка
Ribbon	Лента
Ribbon core	Сердечник ленты
Ribbon rewind hub	Втулка обратной перемотки ленты
Media	Носитель

3.3 Установка бумаги

<p>Шаг 1</p>	<p>Шаг 2</p>	<p>1. Откройте верхнюю крышку принтера, нажав на две кнопки, расположенные на левой и правой стороне принтера.</p> <p>2. Раздвиньте держатели носителя, и поместите между ними рулон бумаги до его прочной фиксации с возможностью свободного вращения.</p>
<p>Шаг 3</p>	<p>Шаг 4</p>	<p>3. Пропустите бумагу рабочей стороной вверх через датчик носителя и установите передний край этикеток на опорный валик. Затем сдвиньте направляющие носителя в соответствии с шириной этикетки.</p> <p>4. Аккуратным движением захлопните верхнюю крышку принтера.</p>

- Схема установки бумаги



<Рис. 8>

Print head	Печатающая головка
Ribbon	Лента
Media guide	Направляющие носителя
Platen roller	Опорный ролик
Gap/Black mark sensor	Датчик зазора/чёрной метки
Ribbon core	Сердечник ленты
Ribbon rewind hub	Втулка обратной перемотки ленты
Media	Носитель

4. Светодиодные индикаторы и функциональные кнопки

Принтер имеет две кнопки и три светодиодных индикатора, что позволяет реализовать множество функций, используя различные комбинации кнопок и сигналов индикаторов.

4.1 Светодиодные индикаторы

4.1.1 Печать методом прямой термопечати

Состояние индикаторов	Значение
Индикатор питания горит. Индикатор ошибки не горит.	Принтер включён и готов к печати.
Индикатор питания мигает с интервалом 640 мс. Индикатор ошибки не горит.	Пауза.
Индикатор питания не горит. Индикатор ошибки горит в течение 80 мс, затем гаснет на 160 мс; принтер начинает издавать звуковые сигналы.*	Открыта крышка принтера.
Индикатор питания не горит. Индикатор ошибки горит в течение 500 мс, затем гаснет на 6 с.	Ошибка распознавания зазора.
Индикатор питания не горит. Индикатор ошибки мигает с интервалом 160 мс, и после двух сигналов гаснет на 320 мс; принтер начинает издавать звуковые сигналы.*	Нет бумаги.
Индикатор питания не горит. Индикатор ошибки мигает с интервалом 160 мс, и после трёх сигналов гаснет на 320 мс; принтер начинает издавать звуковые сигналы.*	Ошибка распознавания чёрной точки.
Индикатор ошибки мигает с интервалом 160 мс.	Активирован режим защиты от перегрева. Через 1 минуту процессор принтера выполнит повторную проверку температуры печатающей головки. Когда значение температуры вернётся в допустимый диапазон, принтер возобновит нормальную работу.

* Функция подачи звуковых сигналов может быть активирована путём установки DIP-переключателя.

4.1.2 Термотрансферная печать

Состояние индикаторов	Значение
Индикатор ленты горит	Лента установлена надлежащим образом.
Индикатор ленты мигает с интервалом 300 мс; принтер издаёт звуковые сигналы с интервалом 2,4 с.*	Лента установлена некорректно: ленты нет, она закончилась или повреждена.

* Функция подачи звуковых сигналов может быть активирована путём установки DIP-переключателя.

4.2 Функциональные кнопки

1. Подача этикеток.

Когда принтер находится в состоянии готовности (светодиодный индикатор горит синим цветом), нажмите на кнопку подачи (FEED); бумага будет протянута до начала следующей этикетки.

2. Приостановка задания печати.

Когда принтер выполняет печать, нажмите кнопку паузы (PAUSE); печать будет приостановлена, индикатор питания замигает синим цветом. Чтобы возобновить печать задания в нормальном режиме, нажмите кнопку паузы ещё раз.

4.3 Функции начального тестирования

Для настройки и проверки аппаратного обеспечения принтера можно использовать шесть функций начального тестирования. Для их выполнения нужно определённым образом нажать ту или иную функциональную кнопку в момент включения питания.

Шесть функций начального тестирования:

Функция	Описание
Страница самотестирования	<p>А. Выключите принтер.</p> <p>В. Убедитесь, что рулон бумаги установлен корректно, и верхняя крышка находится в закрытом состоянии.</p> <p>С. Включите принтер при одновременном удерживании кнопки FEED. Когда будет выведена страница самотестирования, отпустите кнопку FEED.</p> <p>Эту функцию можно использовать для того, чтобы убедиться в нормальном состоянии функции печати.</p>
Страница DIP-переключателя	<p>А. Выключите принтер.</p> <p>В. Убедитесь, что рулон бумаги установлен корректно, и верхняя крышка находится в закрытом состоянии.</p> <p>С. Включите принтер при одновременном удерживании кнопки PAUSE. Когда принтер выполнит подачу бумаги, отпустите кнопку PAUSE. Принтер распечатает страницу DIP-переключателя.</p>
Режим отладки	<p>А. Выключите принтер.</p> <p>В. Убедитесь, что рулон бумаги установлен корректно, и верхняя крышка находится в закрытом состоянии.</p> <p>С. Включите принтер при одновременном удерживании кнопок PAUSE и FEED. Когда загорятся одновременно индикатор питания (синий) и индикатор ошибки (красный), отпустите кнопки PAUSE и FEED. Принтер перейдёт в Режим отладки, распечатав следующее сообщение:</p> <div style="border: 1px solid black; padding: 5px; margin: 10px 0;"> <pre>***** * NOW IN DUMP MODE * *****</pre> </div> <p>(«ПЕРЕХОД В РЕЖИМ ДАМПА»)</p> <p>Все данные этикеток, полученные в этом режиме, будут печататься в машинных кодах. Справа будут расположены символные строки ASCII, слева — шестнадцатеричные значения символьных строк ASCII. Эта функция позволяет пользователю или инженеру выполнять отладку программы. Для того чтобы вернуться к обычному режиму печати, нужно выключить и снова включить принтер.</p>

Игнорирование программы AUTO.BAS	<p>Язык программирования TSPL2 позволяет пользователю загружать исполняемые файлы во флэш-память. Программа AUTO.BAS автоматически запускается принтером при включении питания принтера.</p> <p>Если вы хотите, чтобы программа AUTO.BAS не была выполнена при включении принтера, выполните следующие шаги:</p> <p>Включите принтер при одновременном удерживании кнопок PAUSE и FEED. Отпустите кнопки PAUSE и FEED в тот момент, когда индикатор питания (синий) будет погашен, а индикатор ошибки (красный) будет гореть. Принтер проигнорирует программу AUTO.BAS, после чего загорится индикатор питания.</p>
Инициализация принтера	<p>А. Выключите принтер.</p> <p>В. Включите принтер при одновременном удерживании кнопок PAUSE и FEED. Отпустите кнопки PAUSE и FEED в тот момент, когда индикатор питания (синий) будет гореть, а индикатор ошибки (красный) будет погашен. Принтер полностью очистит оперативную память DRAM и восстановит заводские настройки по умолчанию. После этого загорится индикатор питания, и принтер перейдет в состояние готовности.</p> <p>* Заводские настройки по умолчанию не включают в себя настройки ленты.</p>
Определение состояния ленты	<p>При включении питания или в режиме термотрансферной печати принтер автоматически определяет состояние ленты: лента корректно установлена или она закончилась или повреждена. После определения состояния ленты принтер переходит в режим термотрансферной печати или прямой термопечати. В случае отсутствия ленты будет включен режим прямой термопечати.</p>

После инициализации конфигурация принтера будет возвращена к следующим значениям по умолчанию:

Параметр	Установка по умолчанию
Speed (Скорость)	4 дюйма в секунду (101,6 мм/с), 203 dpi /300 dpi
Density (Плотность)	10
Gap (Зазор)	0 мм
Direction (Направление печати)	Печатаемое содержимое размещается на странице сверху вниз.
Reference (Контрольная точка)	Верхний левый угол относительно направления печати.
SHIFT (Сдвиг)	0
OFFSET (Смещение)	0
SET TEAR (Режим отрыва)	Вкл.
SET HEAD (Распознавание открытия крышки)	Вкл.
Set PRINTKEY (Функция PRINTKEY)	Выкл.
SET REPRINT (Функция REPRINT)	Выкл.
SET KEY1(FEED) (Кнопка подачи)	Вкл.
SET KEY2(PAUSE) (Кнопка паузы)	Вкл.
CLEAR RAM (Очистка оперативной памяти)	Очистка
CLEAR FLASH (Очистка флэш-памяти)	Нет очистки

5. Устранение неисправностей

5.1 Распространённые проблемы

В приведённой ниже таблице перечислены наиболее распространённые проблемы и способы их решения. Если принтер по-прежнему не работает после выполнения всех предложенных действий по решению проблемы, обратитесь за помощью в службу поддержки потребителей вашего дилера.

Проблема	Возможные причины	Способ решения
Не горит индикатор питания	Принтер не подключён к электросети.	Проверьте надёжность подключения к электросети и наличие напряжения в сети, если сетевой шнур подключён должным образом.
	Не включён выключатель питания.	Включите выключатель питания.
	Печатающая головка плохо закрыта.	Закройте печатающую головку, надавив на механизм печатной головки в целом (в двух местах).
	Закончилась лента.	Установите новую ленту.
	Лента некорректно установлена.	Переустановите ленту, выполнив шаги по установке ленты, указанные в данном руководстве пользователя.
	Ошибка распознавания датчика зазора.	Отрегулируйте спецификации бумаги и попробуйте выполнить печать снова.
	Замятие бумаги внутри принтера.	Удалите замятую бумагу.
Печать не осуществляется	Некорректно подключён кабель последовательного интерфейса.	<ol style="list-style-type: none"> 1. Проверьте, соответствует ли конфигурация контактов кабеля конфигурации гнезда. 2. Проверьте, соответствуют ли друг другу установки скорости передачи данных на компьютере и принтере. При использовании командного режима языка TPSL мы рекомендуем для надёжности использовать значения 9600, n, 8, 1. 3. Попробуйте использовать новый кабель.
	Некорректно подключён Ethernet-кабель.	<ol style="list-style-type: none"> 1. Проверьте, горит ли зелёный/оранжевый индикатор разъёма RJ-45. Когда принтер получает и обрабатывает печатаемые данные, индикатор светится оранжевым цветом. 2. Проверьте, назначен ли IP-адрес принтера в режиме DHCP. 3. Проверьте, правильно ли задан фиксированный IP-адрес в свойствах принтера. Подождите несколько минут, чтобы принтер подключился к серверу, и распечатайте страницу самотестирования для проверки IP-адреса принтера. 4. Попробуйте использовать новый Ethernet-кабель.
	Некорректно подключён USB-кабель.	Проверьте надёжность подключения USB-кабеля или замените его на новый.
	Установлена нестандартная лента.	Проверьте, соответствует ли модель ленты спецификации принтера.

Печать не осуществляется	Неверная ориентация печатающей стороны ленты.	Проверьте и заново установите ленту, проследив за тем, чтобы печатающая сторона касалась поверхности бумаги.
	Загрязнение печатающей головки.	Очистите печатающую головку и попробуйте выполнить печать снова.
	Некорректная установка плотности печати.	Рекомендуется установить значение плотности, равное 7.
	Плохо подсоединён кабель печатающей головки.	Переподключите кабель печатающей головки.
	Плохо подсоединён кабель шагового двигателя.	Переподключите кабель шагового двигателя.
	Некорректное определение команды печати.	Проверьте, присутствует ли команда PRINT в конце файла печати, или, присутствует ли команда CRLF в конце каждой строки.
Низкое качество печати	Некорректно установлена лента и бумага.	Переустановите ленту и/или бумагу.
	Слишком много пыли или адгезива на печатающей головке.	Очистите печатающую головку и попробуйте выполнить печать снова.
	Печатающая головка повреждена.	Выведите страницу самотестирования, чтобы проверить, не нуждается ли печатающая головка в замене.
Данные обрезаются с одной или двух сторон этикетки	Некорректно задан размер бумаги для этикетки.	Проверьте, соответствует ли установка размера этикетки размеру используемой бумаги.
Замятие ленты	Неравномерный нажим печатающей головки; некорректная установка ленты и бумаги; неравномерная подача бумаги.	Сбросьте значение плотности печати и отрегулируйте положение направляющих для этикеток в соответствии с размерами используемой бумаги.
Нестабильная печать	Принтер находится в режиме шестнадцатеричного дампа, или задана неверная установка для последовательного интерфейса RS-232.	Перезагрузите принтер, чтобы выйти из режима дампа, или сбросьте установку для последовательного интерфейса RS-232.

6. Обслуживание

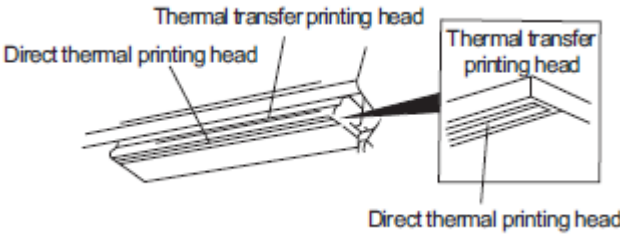
6.1 Очистка принтера

Чтобы обеспечить высокое качество печати, следуйте изложенным в этом разделе рекомендациям по надлежащему хранению принтера и продлению срока его использования.

Используйте следующие материалы для очистки принтера:

- Ватный тампон
- Безворсовая ткань
- Сжатый воздух или пылесос
- 100% этиловый спирт

Очистку следует выполнять следующим образом.

Очищаемые детали	Описание процедуры	Рекомендуемая частота очистки
Печатающая головка	1. Выключите принтер. 2. Подождите, как минимум, одну минуту, чтобы головка остыла. 3. Очистите поверхность головки, используя ватный тампон и этиловый спирт с концентрацией 100%.	При установке нового рулона для этикеток.
		
	Direct thermal printing head	Печатающая головка прямой термопечати
	Thermal transfer printing head	Термотрансферная печатающая головка
Опорный валик	1. Выключите принтер. 2. Поворачивая опорный валик, очистите его при помощи ватного тампона и этилового спирта с концентрацией 100%.	При установке нового рулона для этикеток.
Пластина отрыва	Выполните очистку, используя ватный тампон и этиловый спирт с концентрацией 100%.	При необходимости.
Датчик	Удалите пыль с датчика, используя сжатый воздух или пылесос.	Ежемесячно.
Внутренняя часть корпуса	Удалите пыль, используя сжатый воздух или пылесос.	При необходимости.

Примечание.

- Всегда **выключайте принтер** перед выполнением очистки.
- **Не прикасайтесь** к печатающей головке руками.
- Используйте только **этиловый спирт с концентрацией 100%**. Не используйте медицинский спирт, поскольку он может повредить печатающую головку.

7. Программное обеспечение

Для печати на принтере этикеток вам потребуется специальное программное обеспечение (драйвер).



LabelOnline – это драйвер для печати этикеток с поддержкой принтеров ведущих мировых производителей, разработанный компанией «ЦШК «Гексагон».

С его помощью вы можете печатать этикетки из всех версий 1С, а также из файлов XLS, TXT и CSV без использования 1С.

В программу встроен дизайнер этикеток, дающий возможность создавать любые макеты за короткое время, а также использовать готовые шаблоны, созданные другими пользователями.

LabelOnline – инструмент, который делает процесс печати этикеток простым и быстрым.

Ссылка на скачивание: label-online.ru/download.html

Также для работы на принтерах Proton можно использовать и другие программные продукты, например LabelShop.

LabelShop – драйвер для печати этикеток со встроенным дизайнером макетов.

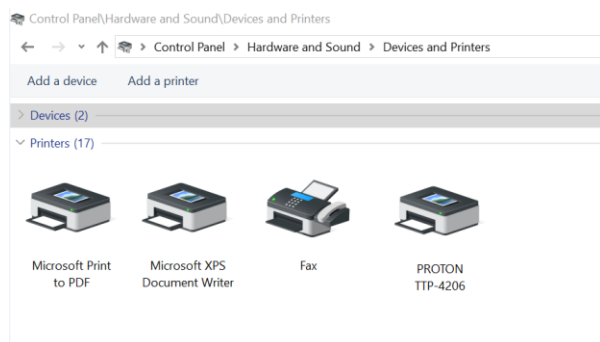
Он дает пользователям возможность редактировать несколько шаблонов одновременно, вырезать и перемещать элементы между ними.

В базовой версии вы можете редактировать текст, штрих-коды, нумерацию и другую переменную информацию. В последующих версиях функционал расширяется. Программа подходит как для малого бизнеса, так и для крупных компаний.

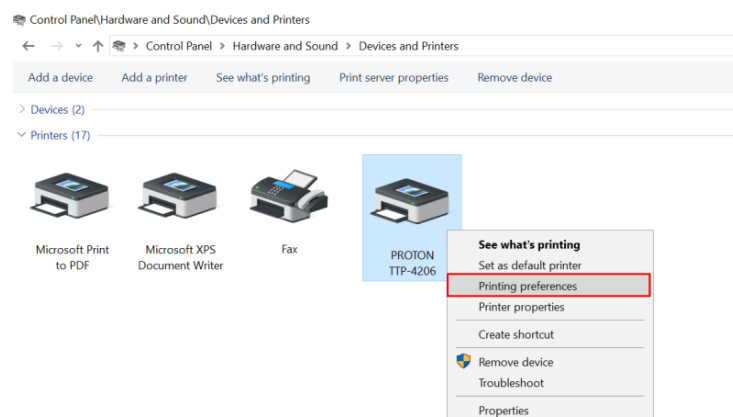
Ссылка на скачивание: www.geksagon.ru/support/

8. Калибровка принтера перед началом работы

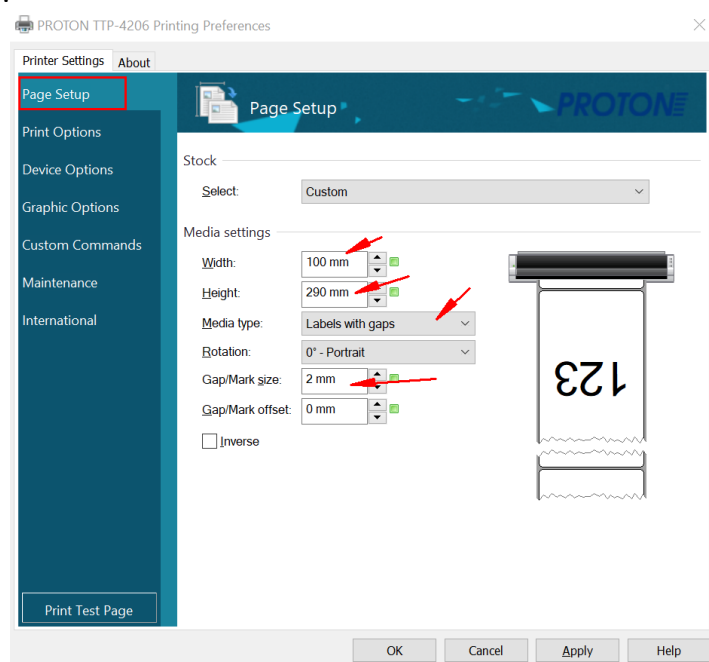
1. Подключите принтер к ПК через USB.
2. Установите драйвер принтера.
3. Выберите «Устройства и принтер»



4. Щелкните правой кнопкой мыши значок драйвера PROTON, выберите «Настройки печати»



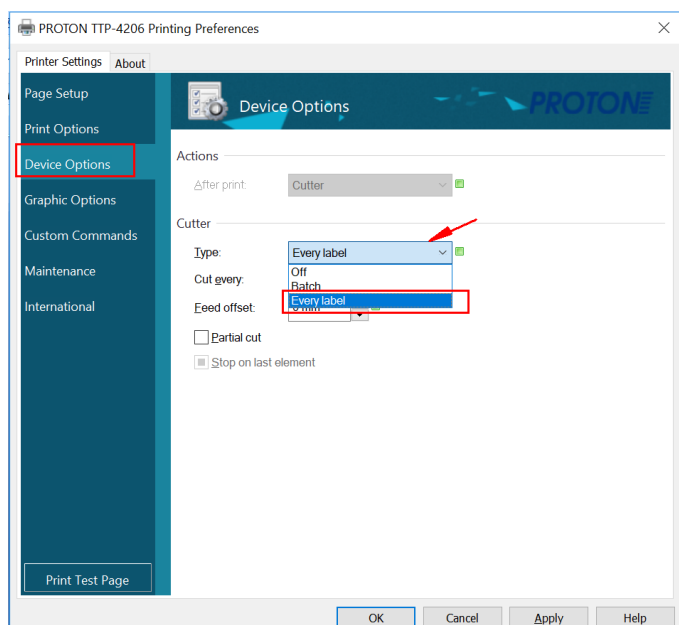
5. Введите правильные ширину, высоту, зазор и тип носителя, а затем нажмите «Применить».



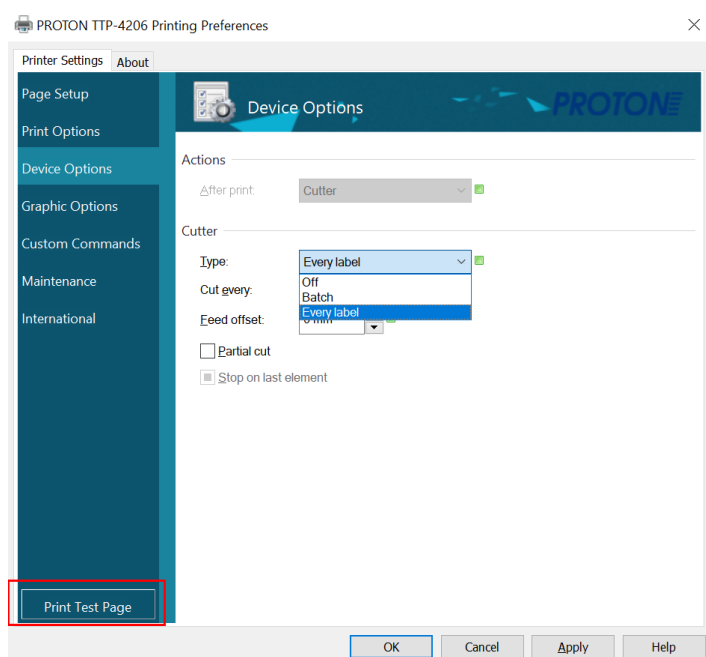
6. Распечатайте тестовую страницу.

9. Установка ножа

1. Введите параметры устройства Выкл. / Пакет / Каждая этикетка. затем выберите "Применить".



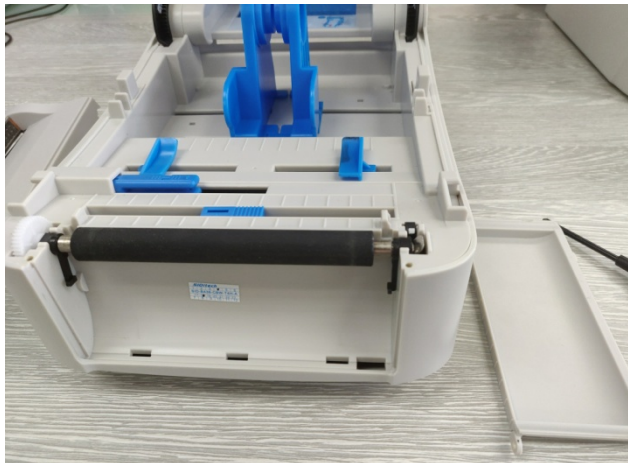
2. Нажмите "Распечатать тестовую страницу". Принтер обнаружит текущий разрыв этикетки.



Примечание:

1. При печати этикеток с помощью программного обеспечения Nicelabel, когда вы создаете новую этикетку, выберите драйвер принтера и установите правильный размер этикетки.

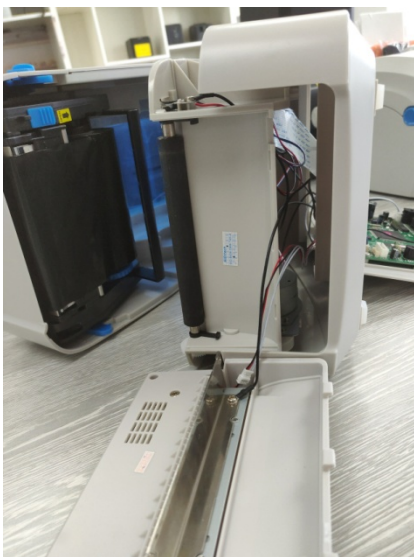
1. Откройте крышку и открутите два винта на передней крышке



2. Открутите 6 винтов на нижней крышке принтера



3. Снимите нижнюю крышку принтера, вставьте провод ножа в специальный проем. Закройте крышку.



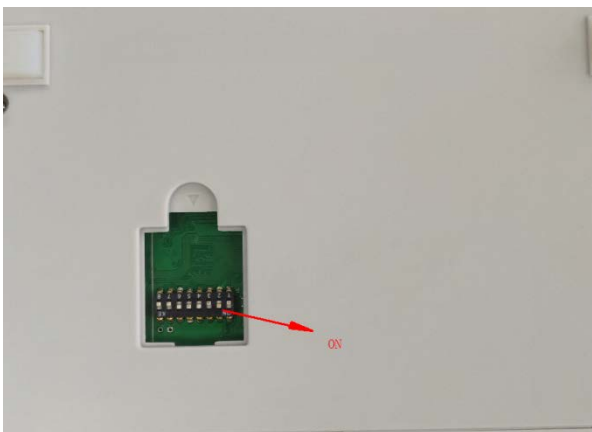
4. Подключите кабель ножа (разъем и провод заземления) к материнской плате.



5. Закрутите болты ножа и нижние винты.



6. Снимите крышку DIP и переключите DIP2 в положение ON.



7. Подключите принтер к ПК и установите драйвер принтера. Установите режим ножа в настройках печати драйвера. После нажатия кнопки «Применить», функция ножа будет активирована.