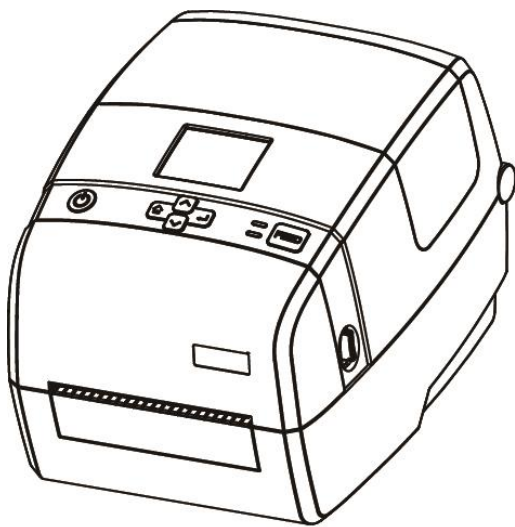
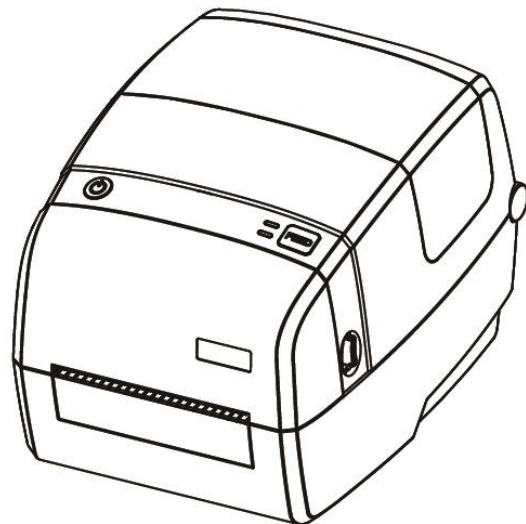


Принтер PayTor iE4S/iE4P

Руководство пользователя

**iE4P****iE4S**

Содержание

Информация, содержащаяся в руководстве	1
Важные инструкции по безопасности	2
Глава 1 Введение	5
1.1 Содержимое упаковки	5
1.2 Внешний вид и компоненты.....	6
1.3 Размеры.....	8
Глава 2 Спецификация.....	9
Глава 3 Установка и использование	12
3.1 Загрузка расходных материалов	12
3.1.1 Загрузка рулона	12
3.1.2 Загрузка риббона.....	14
3.2 Подключение питания	17
3.3 Подключение периферийных устройств	18
3.3.1 Подключение интерфейсного кабеля.....	18
3.3.2 Bluetooth коммуникации	18
3.4 Обнаружение этикетки	19
3.4.1 Сплошная бумага.....	19
3.4.2 Этикетки	21
3.4.3 Перфорированные этикетки.....	23
3.4.4 Бумага с черной меткой.....	24
3.5 Панель управления	25
3.5.1 Панель инициализации печати	25
3.5.2 Операции, выполняемые с использованием дисплея	29
3.5.3 Индикаторы.....	32
3.6 Базовые функции.....	33
3.6.1 Включение / Выключение питания.....	33
3.6.2 Кнопка подачи бумаги FEED	33
3.6.3 Быстрая калибровка	33
3.6.4 Печать страницы самотестирования	35
Глава 4 Интерфейс	36
4.1 USB интерфейс	36
4.2 Другие дополнительные интерфейсы	37
Глава 5 Установка и настройка.....	38
5.1 Очистка датчика бумаги.....	38
5.2 Очистка термопечатающей головки	38
5.3 Очистка валика и/или пути прохождения бумаги	39
Глава 6 Инструкции по работе с Printer Utility Tool.....	40
6.1 Подготовка к установке.....	40
6.2 Использование	40
Глава 7 Инструкции по работе с Seagull Windows Driver	57
7.1 Введение	57
7.2 Подготовка к установке.....	57

7.3 Установка.....	58
7.4 Использование	63
7.4.1 Настройка печати	63
7.4.2 Свойства принтера	76
Глава 8 Инструкции по работе с BarTender Ultralite.....	79
8.1 Введение	79
8.2 Подготовка к установке.....	79
8.3 Установка.....	80
8.4 Использование	84
8.4.1 Настройки страницы	84
8.4.2 Редактирование этикетки	93
Приложение 1 Отображаемые на дисплее операции	99
Приложение 2 Путь загрузки для утилит и драйверов	105

■ Заявление

Содержание данного руководства может быть изменено без предварительного уведомления, компания оставляет за собой право вносить изменения в технологии, комплектующие, аппаратное и программное обеспечение. Для получения дополнительной информации, пожалуйста, свяжитесь с представителями компании. Копировать или передавать любые разделы данного руководства в любой форме без какого-либо письменного разрешения компании запрещено.

■ Предупреждения



Данные требования необходимо соблюдать во избежание получения травм и повреждений оборудования.



Указывает на важные рекомендации при эксплуатации принтера.



Примечание: В связи с постоянным обновлением нашего продукта, описание технических характеристик принтера, аксессуаров и дизайна в данном руководстве может немного отличаться. Пожалуйста, имейте это в виду.

Информация, содержащаяся в руководстве

Данное руководство пользователя содержит основную информацию, необходимую для использования продукта, а также описание действий, которые потребуется выполнить в случае возникновения экстренных ситуаций.

В руководство также включены описания процесса установки и использования драйверов и утилит принтера, а также программы для печати штрихкодов iDPRT BarTender Ultralite.

.

Важные инструкции по безопасности

Перед использованием устройства, пожалуйста, внимательно прочитайте следующие правила техники безопасности, чтобы предотвратить возникновение опасности или материального ущерба.

1. Предупреждение о безопасности



Предупреждения: Печатающая головка сильно нагревается во время печати; избегайте контакта с печатающей головкой сразу после завершения печати.



Предупреждение: Не прикасайтесь к головке принтера и разъему в случае статического повреждения головки принтера.

2. Инструкции



Предупреждения: Нарушение следующих инструкций может привести к серьезным травмам или смерти.

- 1) Не подключайте несколько устройств к одной розетке.
 - Это может спровоцировать нагревание и возгорание.
 - Если штепсельная вилка влажная или грязная, высушите ее или протрите перед включением в розетку.
 - Если вилка не подходит к розетке, не пытайтесь ее подключить.
 - Используйте только стандартные розетки.
 - 2) Необходимо использовать только прилагаемый адаптер.
 - Использовать другие адаптеры опасно.
 - 3) Не тяните за кабель, чтобы отключить штепсель от розетки.
 - Это может привести к повреждению кабеля, что может стать причиной пожара или поломки принтера.
 - 4) Не включайте и не отключайте принтер мокрыми руками.
 - Вас может убить электрическим током.
 - 5) Не сгибайте кабель не ставьте на него тяжелые предметы.
 - Поврежденный кабель может стать причиной возгорания.
-



Примечание: Нарушение следующих инструкций может привести к незначительным повреждениям устройства.

1) Если вы заметили странный дым, запах или шум, исходящие от принтера, отключите его, прежде чем принимать следующие меры.

- Выключите принтер и отсоедините устройство от сети.
- После исчезновения дыма позвоните своему поставщику, чтобы он устранил проблему.

2) Установите принтер на устойчивую поверхность.

- При падении принтер может получить повреждения, а пользователь травмы.

3) Используйте только одобренные аксессуары и не пытайтесь разбирать, ремонтировать или переделывать их самостоятельно.

- В случае необходимости, свяжитесь со своим поставщиком.
- Не касайтесь лезвия автоматического ножа.

4) Не допускайте попадания воды или других посторонних предметов в принтер.

- Если это произошло, прежде чем звонить поставщику выключите питание принтера и выдерните штепсель из розетки.

5) Не используйте принтер в случае его неисправности. Это может привести к пожару или поражению электрическим током.

- Прежде, чем звонить поставщику, выключите питание принтера и выдерните штепсель из розетки.

6) Другие рекомендации:

- Поместите принтер на твердую и ровную поверхность, чтобы он не упал.
 - Оставьте свободное место вокруг принтера для работы и обслуживания.
 - Храните жидкости подальше от принтера.
 - Не подвергайте принтер воздействию высоких температур, прямых солнечных лучей или пыли.
 - Убедитесь, что принтер подключен к розетке с правильным напряжением сети.
 - Выключайте питание принтера, если он не используется в течение длительного времени.
 - Чтобы обеспечить качество и надежность печати, рекомендуем использовать оригинальные расходные материалы или рекомендованного поставщика.
 - Отключите питание при подключении / отключении портов, иначе это может привести к повреждению цепи управления принтером.
 - Никогда не выполняйте работы по техническому обслуживанию или ремонту самостоятельно. Всегда обращайтесь к квалифицированному специалисту по обслуживанию.
 - Храните данное Руководство пользователя в легко доступном месте.
-

3. Другие меры предосторожности

Данное Руководство пользователя и другие руководства являются собственностью компании. Использование информации, содержащейся в данном руководстве, не подлежит патентной ответственности. Это руководство было подготовлено с особой тщательностью и вниманием к деталям, но может содержать определенные ошибки и / или упущения. Наша компания не несет юридической ответственности за любой ущерб, возникший в результате использования информации, приведенной в данном руководстве. Наша компания и ее аффилированные лица не несут юридической ответственности (за исключением США) за любые убытки, затраты и / или расходы, возникшие в результате поломки, неисправности и / или неправильного использования продукта в связи с нарушением или пренебрежением к инструкциям и информации об обслуживании, предоставляемым нашей компанией, а также при несанкционированном изменении, ремонте и / или модификации продукта пользователем и / или третьей стороной. Мы не несем юридической ответственности за любые повреждения и / или проблемы, возникшие в результате использования опций и / или деталей, которые не являются подлинными или авторизованными продуктами.

4. WEEE (Waste Electrical and Electric Equipment - отходы электрического оборудования)



Этот знак, указанный на продукте или его литературе, указывает на то, что данный элемент устройства не следует выбрасывать в конце срока его службы вместе с другими бытовыми отходами. Чтобы предотвратить возможное причинение вреда окружающей среде или здоровью человека от неконтролируемой утилизации отходов, отделите маркированные предметы от других видов отходов и утилизируйте их ответственно, чтобы обеспечить устойчивое повторное использование материальных ресурсов. Пользователям домохозяйств следует обратиться к продавцу, у которого они приобрели данный продукт, или в местный государственный орган, чтобы узнать, где и как они могут проводить экологически безопасную переработку таких предметов. Коммерческие пользователи должны связаться со своими поставщиками и проверить условия договоров купли-продажи. Этот продукт не должен быть объединен с другими коммерческими отходами для утилизации.



Предостережение: Это продукт класса А. В домашних условиях этот продукт может вызывать радиопомехи, при которых пользователю может потребоваться принять соответствующие меры.

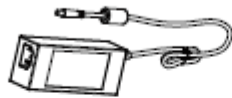
Глава 1 Введение

1.1 Содержимое упаковки

1. Распакуйте принтер и сохраните упаковочный материал на случай, если в будущем вам понадобится отправить принтер в другое место.
2. В случае обнаружения повреждений, пожалуйста, свяжитесь с местным поставщиком.



Printer(eg:iE4P)



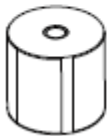
AC Adapter



Power Cord



USB Cable



Label Roll



Ribbon



CD



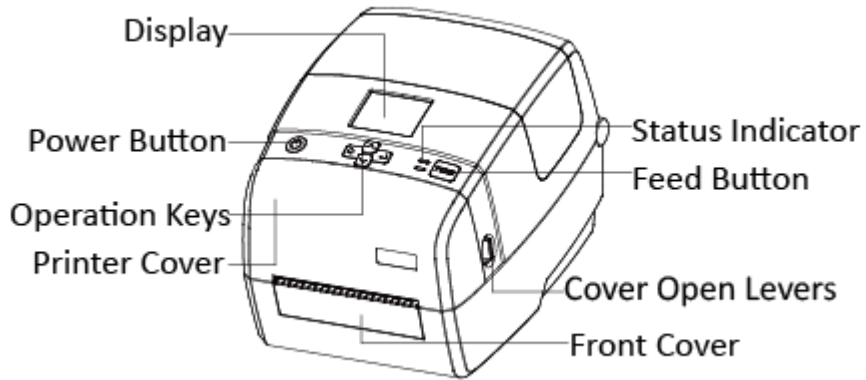
Quick Start Guide



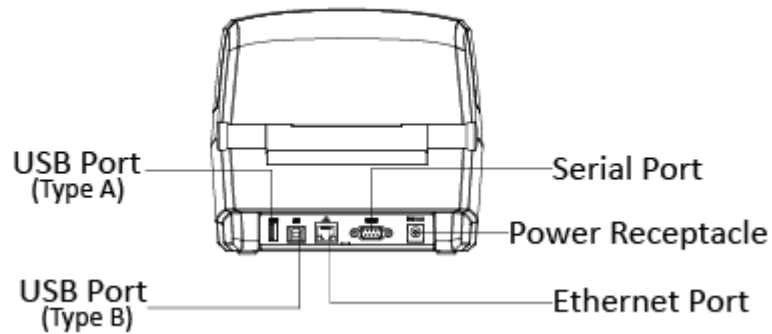
Примечание: Упаковочные материалы соответствуют заказу.

1.2 Внешний вид и компоненты

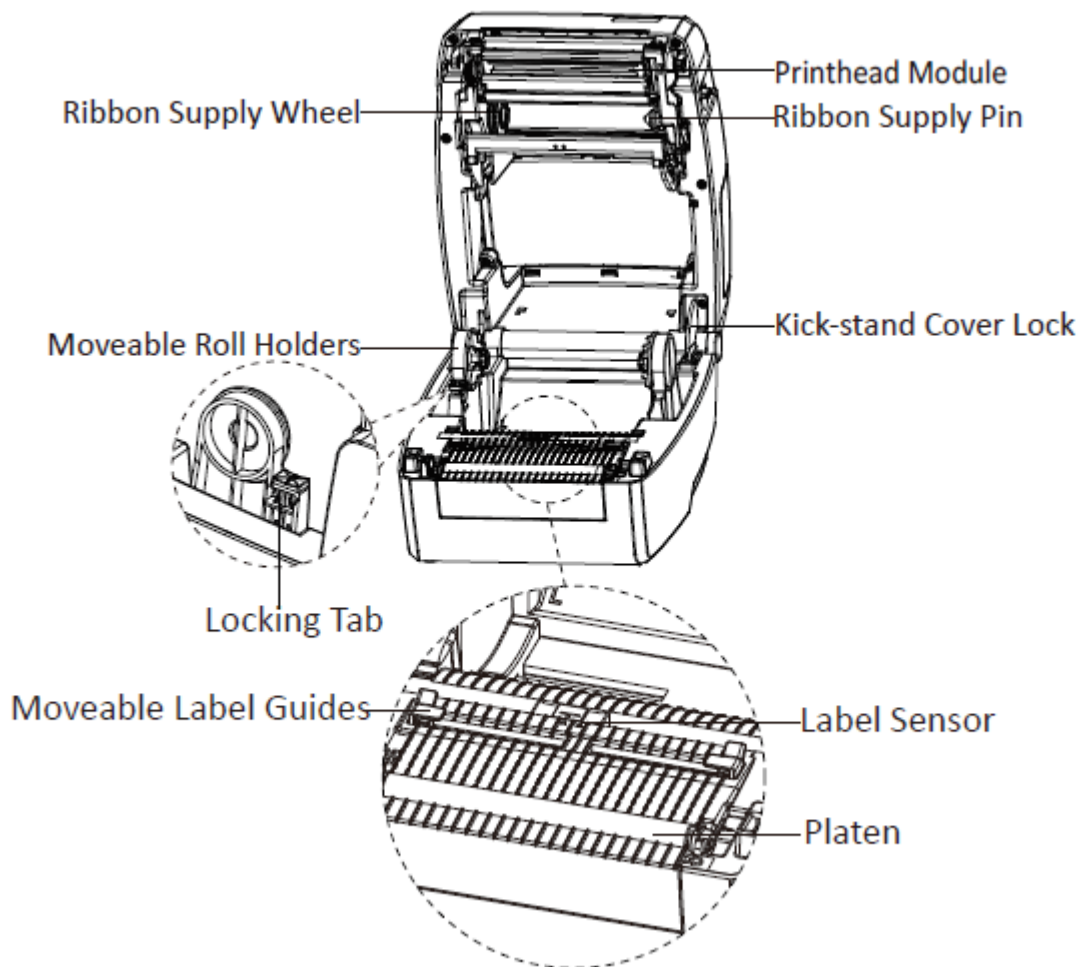
■ Вид спереди



■ Вид сзади



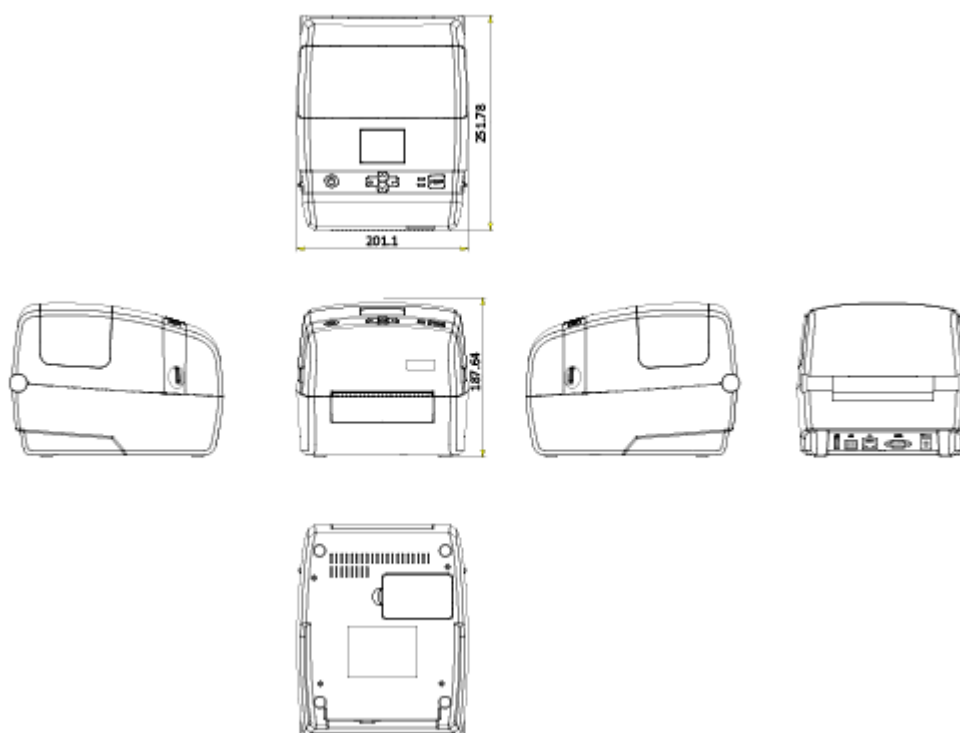
■ Вид изнутри



Примечание: Вид сверху является справочным. Набор портов варьируется в соответствии с выбранной вами комплектацией

1.3 Размеры

Возьмем принтер iE4P в качестве примера.



Глава 2 Спецификация

Характеристика		Значение		
Тип		iE4S	iE4P	
Печать	Метод печати	Термотрансферная / Прямая термопечать		
	Разрешение	STD 203 dpi, OPT 300 dpi		
	Макс. скорость печати	5 дюймов/сек (203 dpi)	8 дюймов/сек (203 dpi)	
		4 дюйма/сек (300 dpi)	6 дюймов/сек (300 dpi)	
	Макс. ширина печати	108 мм (203 dpi), 106 мм (300 dpi)		
	Макс. длина печати	2286 мм (203 dpi), 1524 мм (300 dpi)		
Память	ОЗУ	128 Мб		
	Флэш	256 Мб		
Язык программирования		ZPL-II,EPL-II,DPL		
Обнаружение	Датчик	Обнаружение открытого фрейма печати, определение расхода риббона, определение расхода бумаги, определение перегрева печатающей головки, 2 фиксированных датчика прозрачности, рефлективный датчик полного диапазона		
Бумага	Тип	сплошная бумага, с зазором, с черной меткой, перфорированная		
	Ширина	1"(25.4)-4.65"(118 мм), включая подложку		
	Толщина	0.002"(60 мкм)-0.01"(250 мкм)		
	Диаметр рулона	5"(127 мм) макс		
	Диаметр сердечника	0.5"(12.7 мм), 1"(25.4 мм). 1.5"(38 мм)		
Риббон	Тип	Wax (восковой), Wax/Resin (восково-смоляной), Resin (смоляной)		
	Ширина	1.18"(30 мм)-4.33"(110 мм)		
	Длина	328'(100 м)		
	Диаметр сердечника	0.5' ' (12.7 мм)		
Программно	ПО для дизайна этикеток	iDPRT Bartender Ultralite		

обеспечение		Windows 7,8,10, сервер 2008,2012
		CUPS для Linux и MAC OS
Резидентные шрифты	Растровые шрифты	6, 8, 12, 16, 32, OCR A & B. С поворотом на 90°, 180°, 270° и увеличиваемые в 10 раз в горизонтальном и вертикальном направлении
	TTF шрифты	Монотипный CG Triumvirate™. С поворотом на 0°, 90°, 180°, 270°

Характеристика		Значение	
Загружаемые шрифты	Растровые шрифты	Поворачиваемые на 90°, 180°, 270° и увеличиваемые в 10 раз в горизонтальном и вертикальном направлениях	
	Азиатские шрифты	16x16, 24x24. Традиционный китайский, упрощенный китайский, японский, корейский, с поворотом на 90°, 180°, 270°, и увеличиваемые в 8 раз в горизонтальном и вертикальном направлениях	
	TTF шрифты	С поворотом на 90°, 180°, 270°	
Штрихкоды	1D	Code 39, Code 93, EAN 8/13 (add on 2 & 5), UPC A/E (add on 2 & 5), I 2 of 5, Codabar, Code 128 (subset A, B, C), EAN 128, MSI, Plessey, Telepen, GS1 DataBar, Standard 2 of 5, Industrial 2 of 5, Code 11, Code 49	
	2D	PDF417, Data matrix code, QR code, Micro PDF417, Aztec code	
Кодовые страницы		850, 852, 437, 860, 863, 865, 857, 861, 862, 855, 866, 737, 851, 869, WINDOWS 1250, 1251, 1252, 1253, 1254, 1255, 1257, UTF-8, UTF-16BE, UTF-16LE, DBCS 932 (JIS), 936(GBK), 949 (Koran), 950(BIG5)	
Графика		Резидентные графические форматы файлов BMP и PCX и другие графические форматы конвертируются загружаемым программным обеспечением	
Интерфейсы	Стандартный	USB	USB, USB HOST, RS232, Ethernet
	Оptionальный	RS232, Ethernet, Wi-Fi, Bluetooth	Параллельный, Wi-Fi, Bluetooth
Панель управления		Кнопка включения питания, кнопка подачи бумаги (FEED), 2 светодиодных индикатора	
ЖК дисплей		Не поддерживает	2.4" TFT LCD с кнопками навигации

Функция RTC		Не поддерживается	Стандарт
Источник питания		Внешний AC/DC импульсный адаптер питания, AC 100В-240В/DC 24В/2В/48Вт, пиковый ток 5А	Внешний AC/DC импульсный адаптер питания, AC 100В-240В/DC 24В/2.5А/60Вт, пиковый ток 9А
Условия эксплуатации	Рабочие	от 5 до 50°C@ влажность 25% - 85% без конденсации	
	Хранения	от -40 до 60°C@ влажность 10% - 90% без конденсации	

Характеристика		Значение
Физические характеристики	Размеры (Д*В*Ш)	252*201*181 мм
	Вес	Около 1.8 кг
Опции и аксессуары		Отделитель этикеток, нож, внешний намотчик этикеток
Безопасность и регулирование		CE EMC (EN 55022 Class B), FCC EMC (Class A), CCC, RoHS

Глава 3 Установка и использование

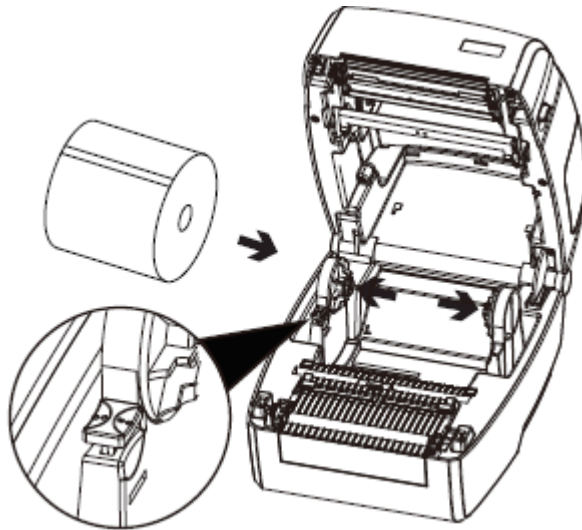
3.1 Загрузка расходных материалов

3.1.1 Загрузка рулона

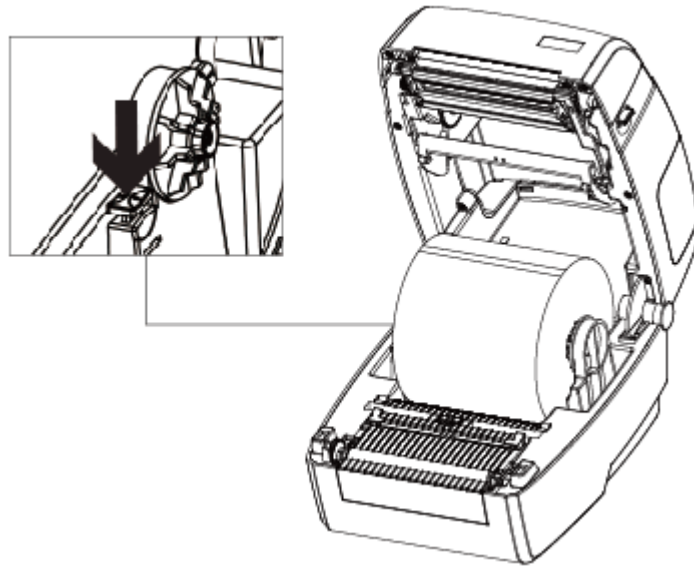
1.Потяните и поднимите крышку. (пример: iE4P)



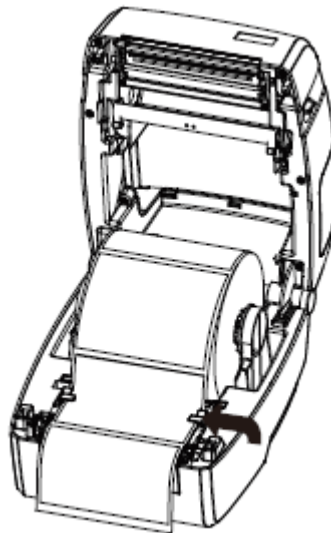
2. Вытяните держатели рулона и поместите рулон между ними, затем нажмите на фиксатор



3.Нажмите на фиксатор.



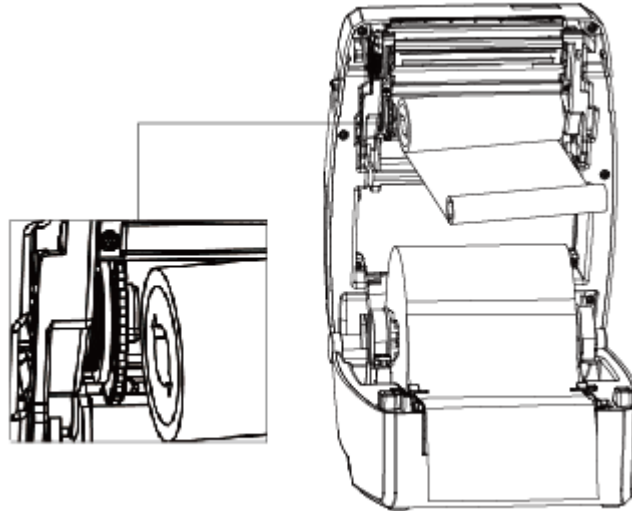
3. Протяните бумагу через направляющие и отрегулируйте их по ширине этикетки.



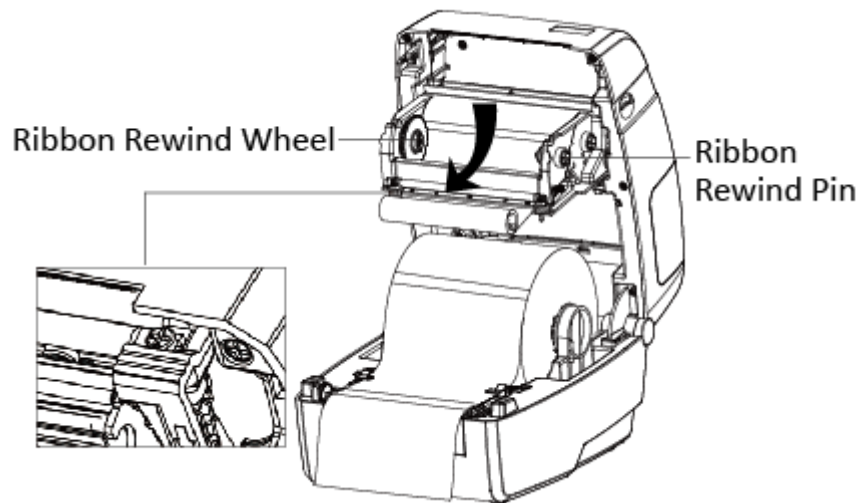
Примечание: Если в вашем принтере используется метод термопечати, нажмите на крышку принтера, пока она не защелкнется. В противном случае продолжите процедуру в соответствии с главой 3.1.2.

3.1.2 Загрузка риббона

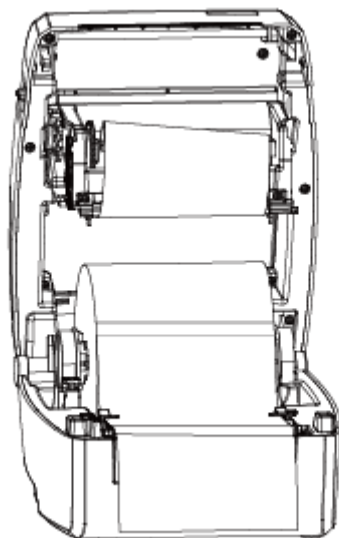
1. Вставьте сначала правую часть подающего шпинделя, а затем левую.



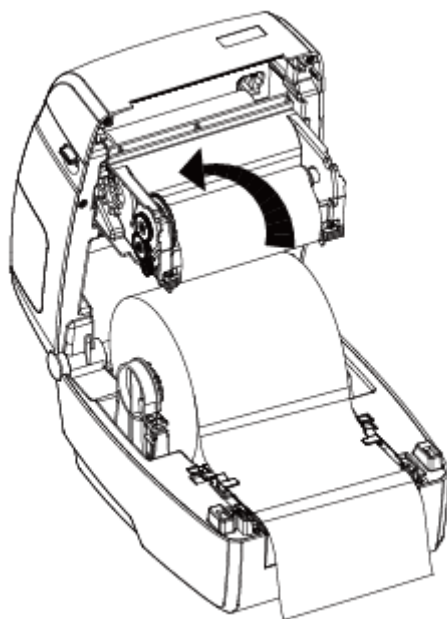
2. Нажмите и отпустите модуль печатающей головки.



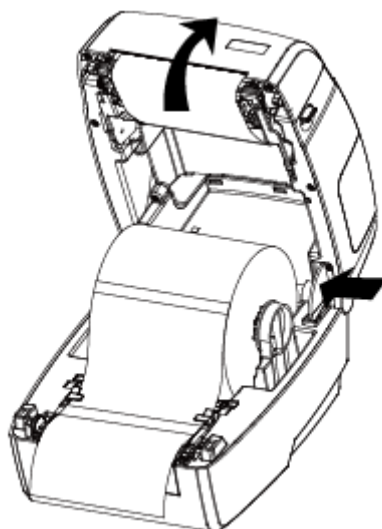
3. Вставьте правую часть шпинделя перемотки, а затем левую часть.



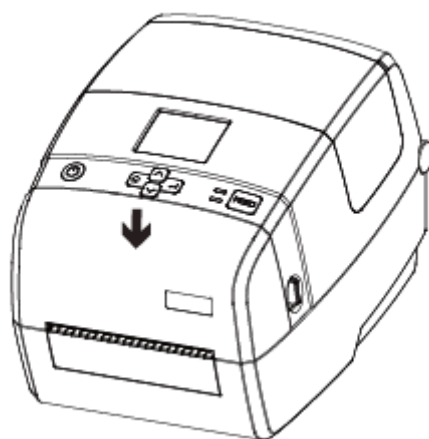
4. Вращайте колесо перемотки ленты риббона, пока лента не будет плотно натянута.



5. Закройте модуль печатающей головки. Затем нажмите на замок и мягко закройте крышку.

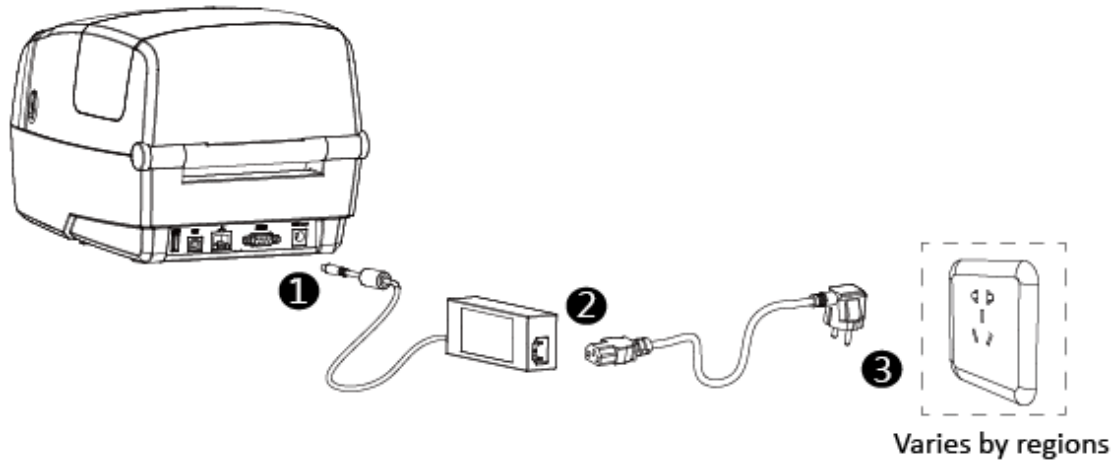


6. Нажмите на крышку, пока она не защелкнется.



3.2 Подключение питания

1. Вставьте адаптер переменного тока в соответствующий разъем принтера.
2. Подключите шнур питания к адаптеру переменного тока.
3. Подключите другой конец шнура питания к розетке.



Внимание:

- Используйте только оригинальный адаптер питания. Избегайте повреждений, вызванных неправильным подключением к электросети.
- Пожалуйста, отключите шнур питания принтера, если он не используется в течение длительного времени.

3.3 Подключение периферийных устройств

3.3.1 Подключение интерфейсного кабеля

1. Стандартные интерфейсные кабели принтера:

- Кабель USB A-тип
- Кабель USB B-тип
- Кабель RS-232C
- Кабель RJ45

2. В зависимости от собственных потребностей, следуйте следующим инструкциям для подключения кабеля.

- 1) Убедитесь в том, что питание принтера выключено.
- 2) Подключите кабели.
 - Вставьте кабель USB A-тип в разъем USB (тип A).
 - Вставьте кабель USB B-тип в разъем USB (тип B).
 - Вставьте кабель RS-232C в разъем последовательного интерфейса.
 - Вставьте кабель RJ45 в разъем Ethernet интерфейса.

3.3.2 Bluetooth коммуникации

Управлять принтером можно с PDA-устройства, ноутбука и другого терминала через Bluetooth интерфейс. Для этого следуйте инструкции:

1. Включите питание принтера.
2. Основное устройство выполнит поиск других Bluetooth устройств.
3. Если есть другие устройства Bluetooth, выберите принтер по названию.
4. Завершите процедуру подключения.

Если вам нужна более подробная информация о способах подключения, пожалуйста, обратитесь к инструкции Bluetooth устройства.

После сопряжения основных Bluetooth устройств (смартфона, планшета, карманного компьютера, ноутбука и т.п.) с принтером они могут управлять печатью этикеток через виртуальный Bluetooth интерфейс.



Примечание: Оригинальный код 0000.

3.4 Обнаружение этикетки

При печати используется подвижный датчик этикеток для обнаружения бумаги. Датчик этикеток устанавливается по-разному при использовании различных видов бумаги. Если датчик установлен неправильно, бумага не будет обнаружена и принтер не сможет печатать. В нижеследующей инструкции описано, как правильно использовать датчик этикеток. Пожалуйста, прочитайте внимательно.

3.4.1 Сплошная бумага

При печати на сплошной бумаге (Рис. 1), датчик должен быть установлен по левому треугольнику, как показано ниже (Рис. 2), который определяет исходное положение.

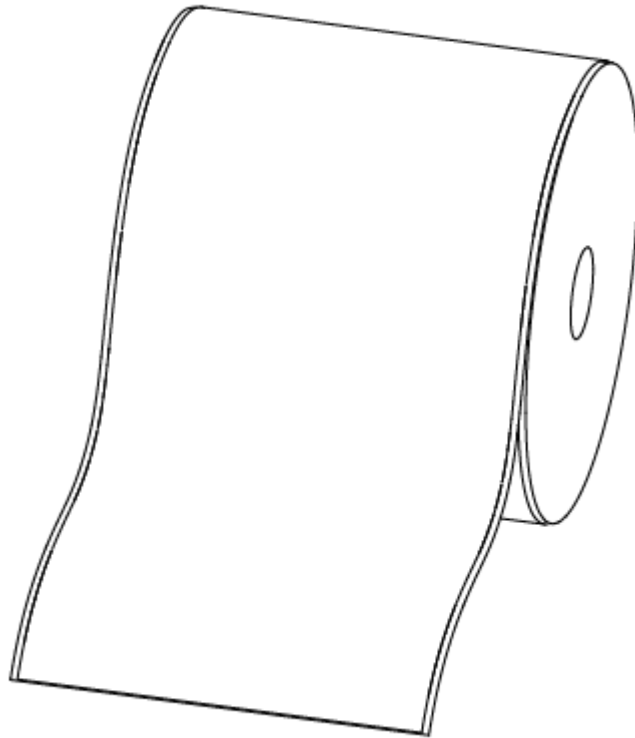


Рис. 1 (сплошная бумага)

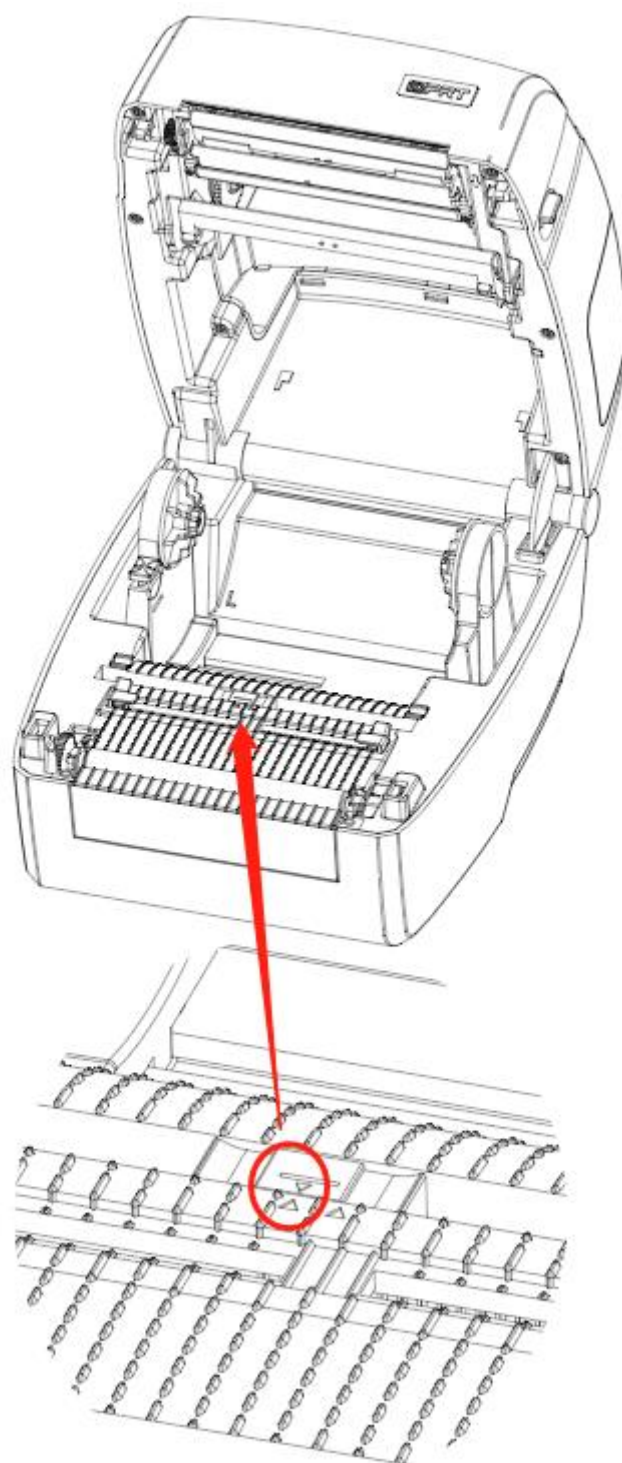


Рис. 2 (Положение слева)

3.4.2 Этикетки

При печати обычных этикеток (Рис. 3) или двухрядных этикеток (Рис. 4) датчик должен быть установлен по левому треугольнику, как показано ниже (Рис. 5), который определяет исходное положение.

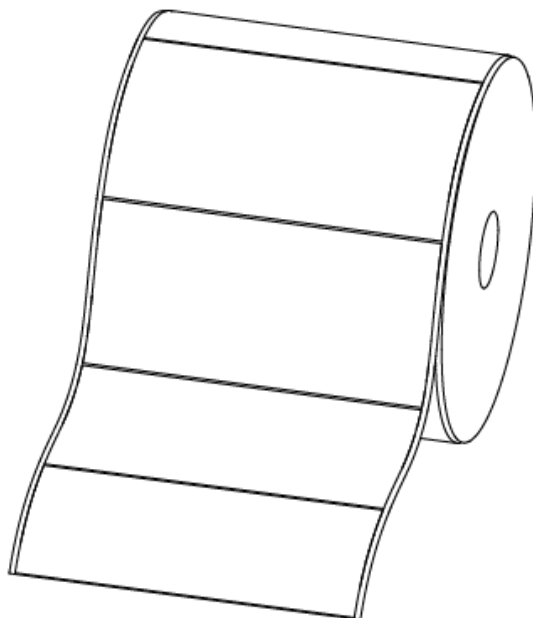


Рис. 3 (Этикетки)

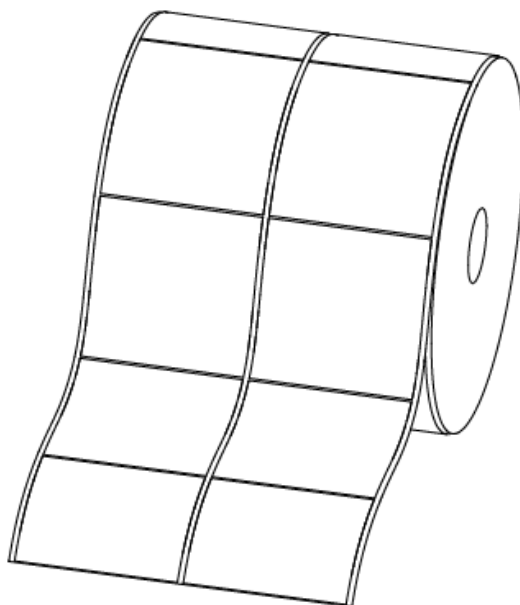


Рис. 4 (Двухрядные этикетки)

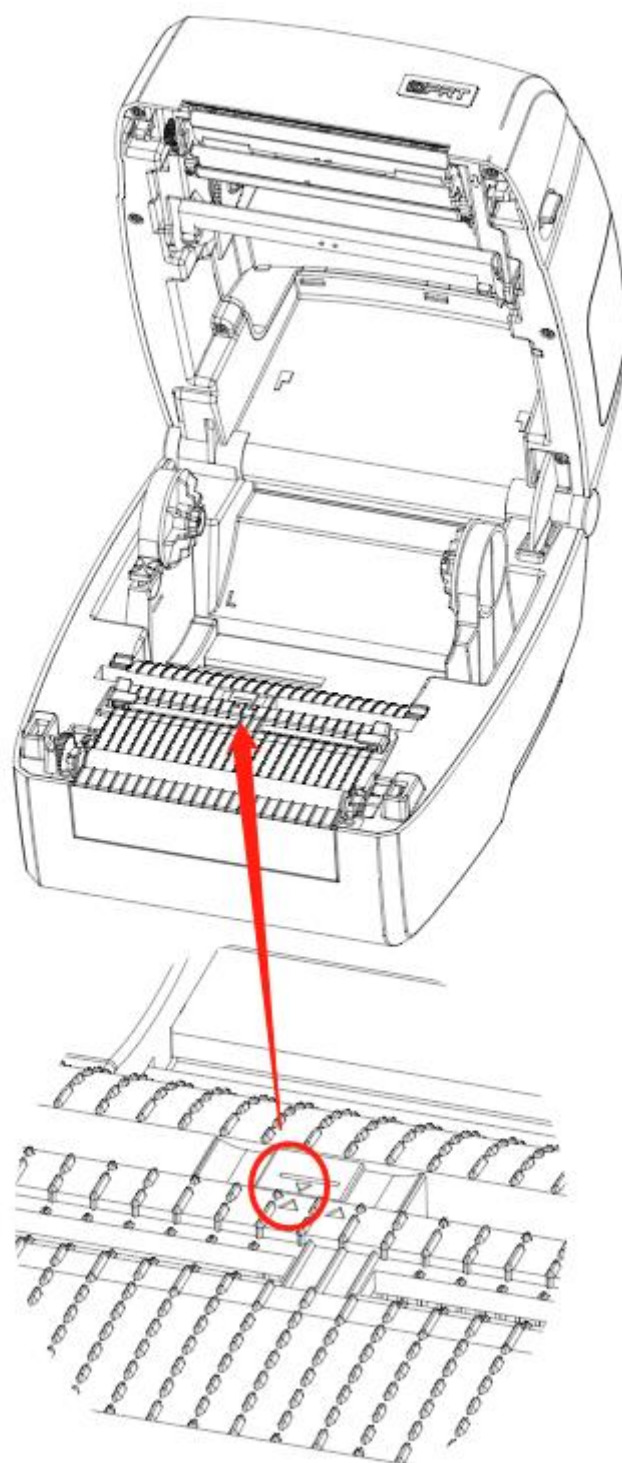


Рис. 5 (Положение слева)

3.4.3 Перфорированные этикетки

При печати перфорированных этикеток, установите датчик по правому треугольнику, как показано ниже (Рис. 6).

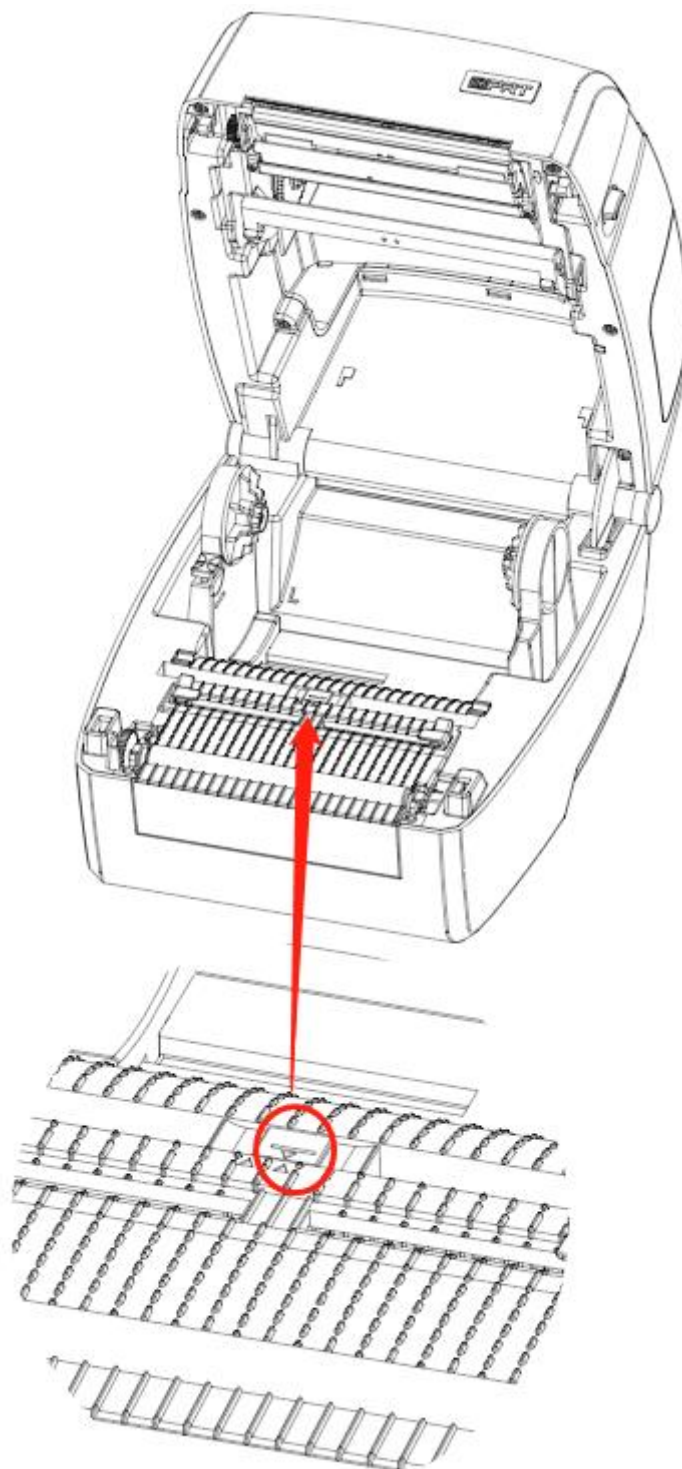


Рисунок 6 (Положение справа)

3.4.4 Бумага с черной меткой

При печати на бумаге с черной меткой (Рис. 7), датчик должен быть установлен в положении черной метки (Рис. 8).

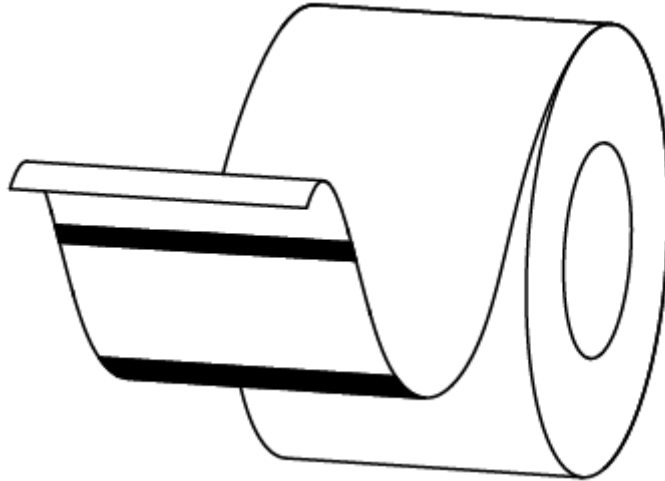


Рисунок 7 (Бумага с черной меткой)

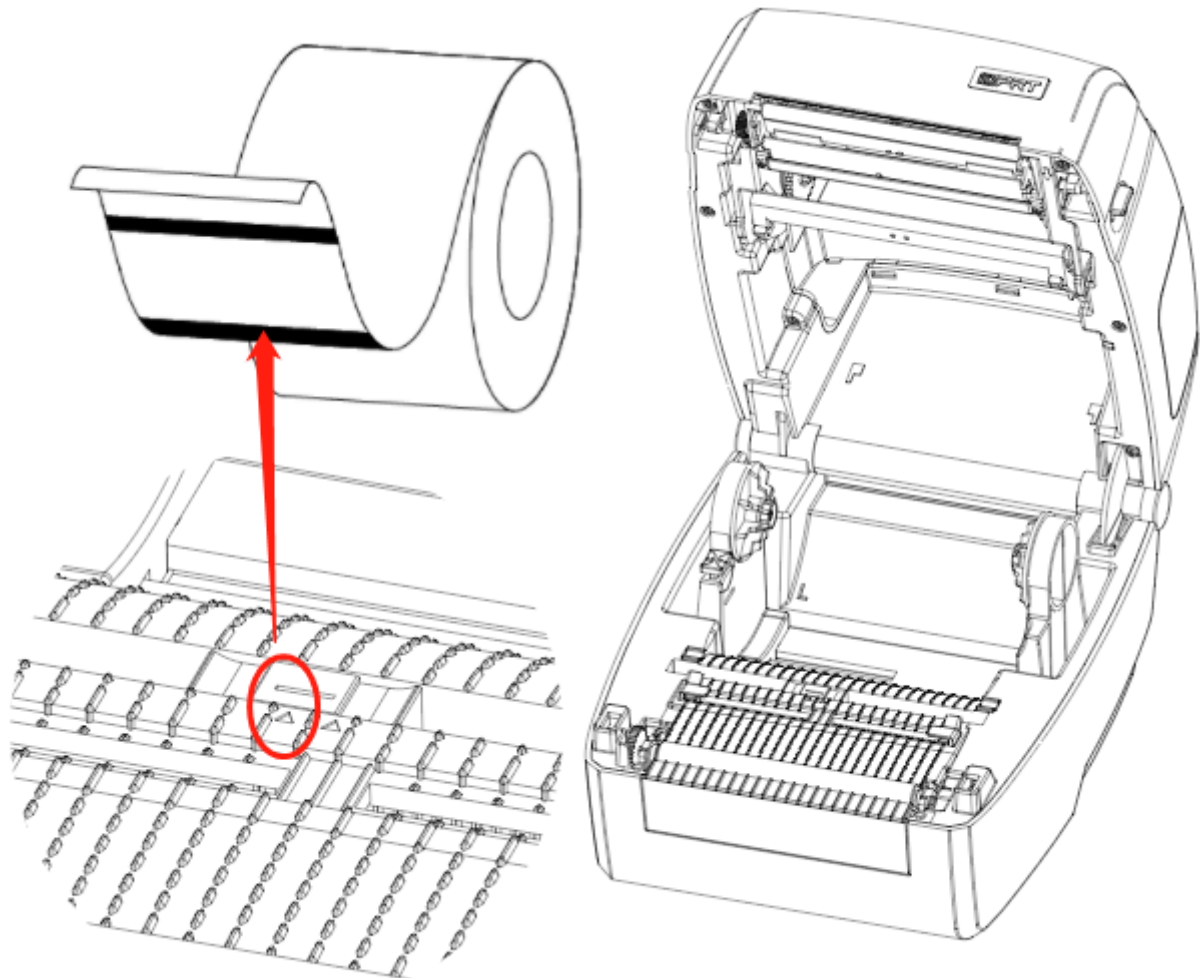


Рисунок 8 (установка в положении черной метки)

3.5 Панель управления

3.5.1 Панель инициализации печати

Панель отображает рабочее состояние принтера и позволяет пользователю управлять основными операциями.

1. Кнопка питания



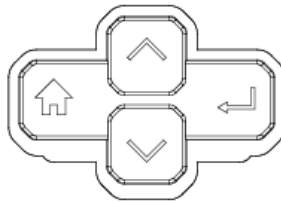
Более подробная информация содержится в разделе “3.6.1 Включение/Выключение питания”.

2. Кнопка подачи бумаги







Более подробная информация содержится в разделе “3.6.2 Кнопка FEED”.

3. Панель направления (только для принтера iE4P)

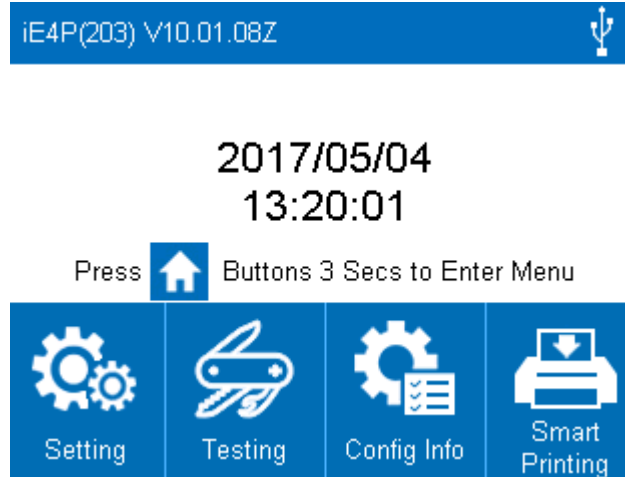


Содержит кнопки со стрелкой вверх и вниз, кнопку меню и кнопку ввода.

-  Стрелка вверх: Обычное использование - это прокрутка вариантов выбора, навигация влево или предыдущий выбор.
 -  Стрелка вниз: Обычное использование - это прокрутка вариантов выбора, навигация вправо или следующий выбор.
 -  Кнопка меню: Обычное использование - возврат в предыдущее меню или отмена настроек.
 -  Кнопка ввода: Обычно используются для перехода к подменю, изменения значений или сохранения настроек.
-

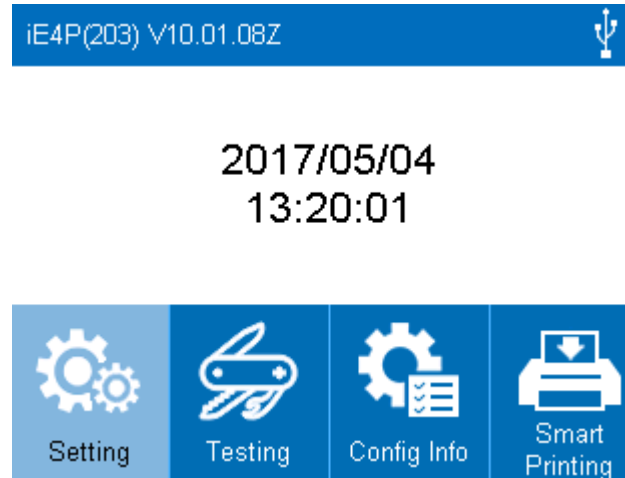
4. Дисплей (только для принтера iE4P)

Показывает экран ожидания, экран главного меню, экраны подменю и операционные экраны.



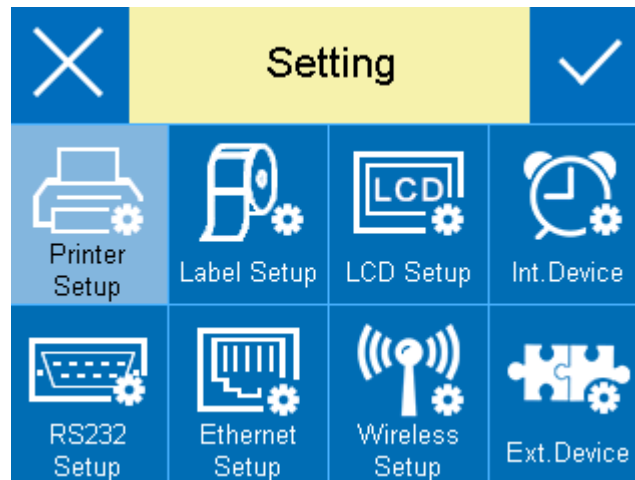
Дисплей ожидания

- После включения питания принтера, появляется дисплей ожидания.
- Показывает название принтера, номер версии прошивки, время и меню.



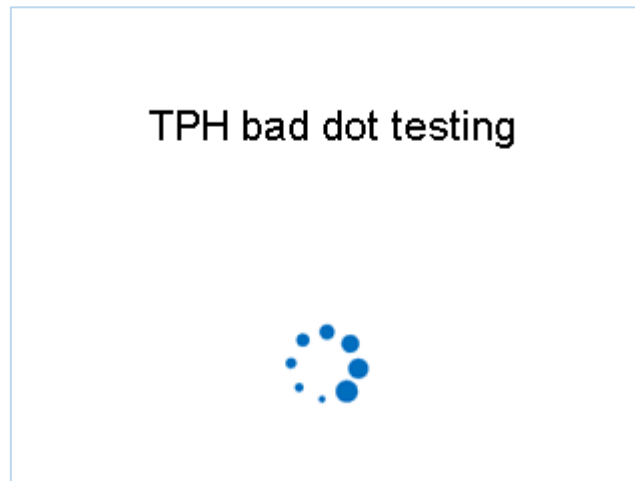
Экран главного меню

- Когда принтер будет готов к работе, нажмите и удерживайте в течение 3 секунд кнопку меню, принтер войдет в главное меню.
- Пользователь может управлять принтером с помощью экрана главного меню.



Экран подменю

- Существует несколько экранов подменю, и пользователь может переключать их с помощью кнопки меню и кнопки ввода.

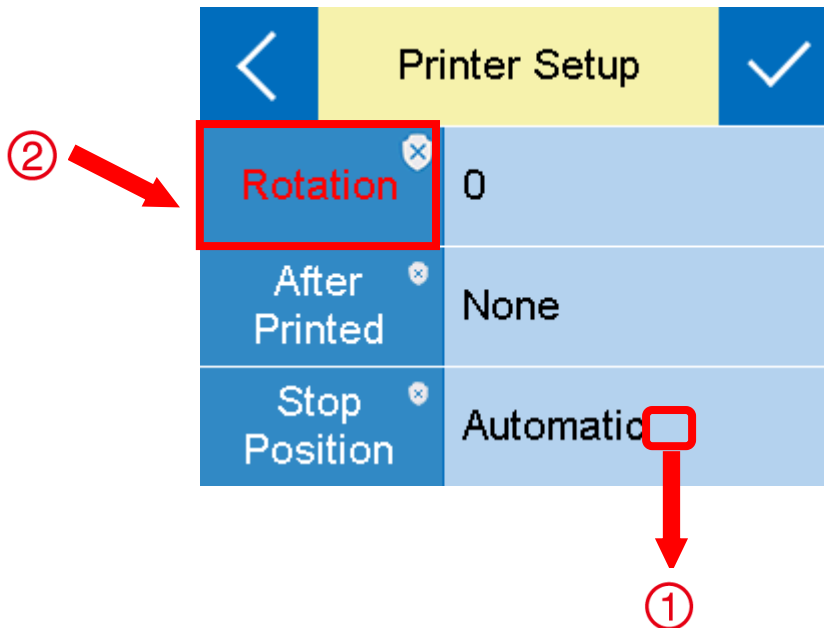


Экран выполнения операций

- Когда появляется экран выполнения операции, это означает, что принтер выполняет команду, заданную пользователем. После завершения выполнения задачи принтер вернется в экран подменю.
-



Примечание:



① Элемент с красной рамкой: если элемент белого цвета, соответствующие значения могут быть изменены как через дисплей, так с помощью команд программного обеспечения. Когда элемент становится желтым, это означает, что соответствующие значения защищены и могут быть изменены только с помощью операции дисплея.

② Пользователь может изменить настройки параметра, кликнув на соответствующем значении.

3.5.2 Операции, выполняемые с использованием дисплея




Примечание:

- Выполнение операций с использованием дисплея принтера iE4P осуществляется с помощью кнопок направления.
- Выделение элемента означает, что пользователь выбрал нужный элемент.

Ниже показан пример, демонстрирующий работу с принтером.

Изменение скорости печати принтера:

1.Нажмите кнопку питания, чтобы включить принтер.

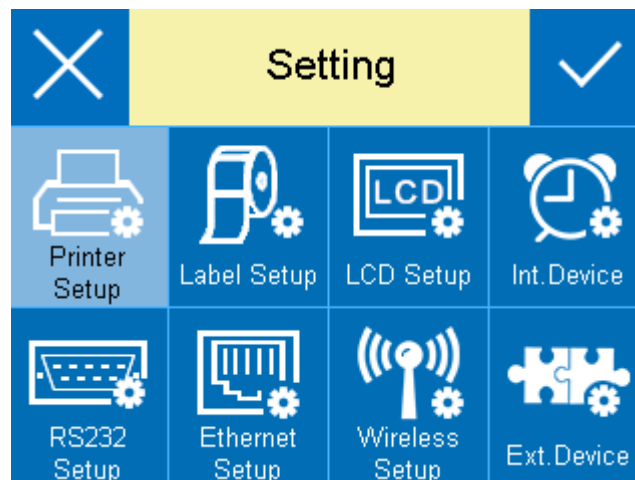
2.Нажмите и удерживайте в течение трех секунд кнопку меню  , затем выберите “Setting” (настройка).

iE4P(203) V10.01.08Z 

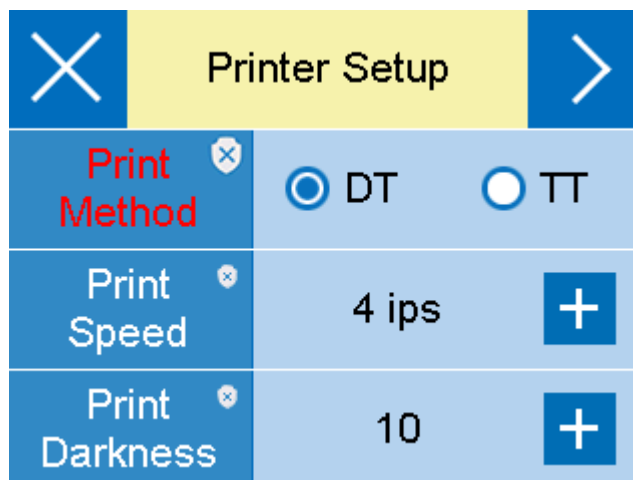
2017/05/04
13:20:01



3.Войдите в меню настройки и выберите “Printer Setup” (настройка печати).

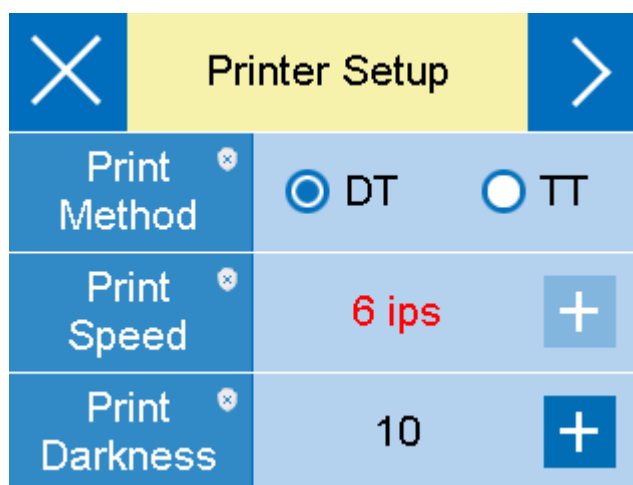


4. Войдите в меню "Printer Setup" (настройка принтера).

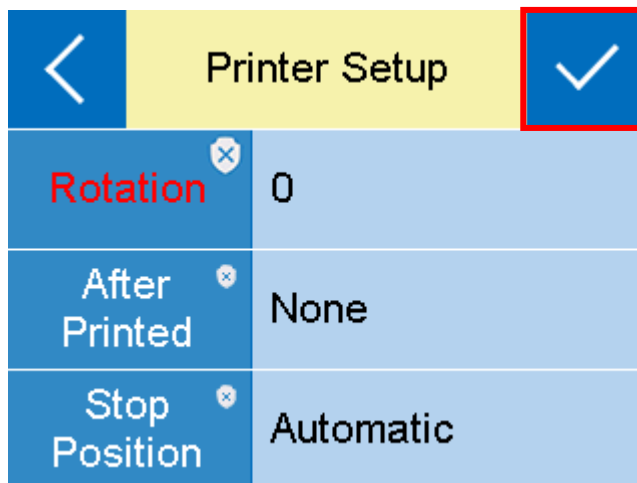


5. С помощью кнопки перемещения вниз выберите строку "Print Speed" . Затем с

помощью кнопки ввода установите необходимое значение .



6.Нажмите на галочку, чтобы сохранить значения, которые были изменены.



По завершении вышеуказанной операции, скорость печати принтера успешно изменена.



Примечание:

- Более подробную информацию о меню дисплея вы найдете в приложении в конце.
- На изображении выше показан дисплей реального принтера при выполнении данной операции.

3.5.3 Индикаторы

1. Индикатор питания

Цвет	Состояние	Отображаемое состояние принтера
х	х	Принтер выключен
Зеленый	Горит	Нормальное выполнение операций
Зеленый	Медленное мигание	Режим дампа

2. Индикатор состояния

Цвет	Состояние	Отображаемое состояние принтера
х	х	Принтер выключен/в режиме ожидания/печатает
Красный	Горит	Головка поднята/бумага отсутствует
Красный	Быстрое мигание	Бумага застряла/этикетка отделилась
Оранжевый	Горит	Риббон отсутствует
Оранжевый	Медленное мигание	Остановка печати
Зеленый	Горит	Калибровка этикетки
Зеленый	Медленное мигание	Ожидание по требованию
Зеленый	Быстрое мигание	Получение данных

3. Индикатор бумаги

Действие	Отображаемое состояние
Горит	Бумага отсутствует/бумага застряла/отделилась этикетка
Не горит	Головка поднята/устранение ошибок



Примечание:

Быстрое мигание → 0.2 секунды / каждый цикл

Медленное мигание → 1 секунда / каждый цикл

3.6 Базовые функции

3.6.1 Включение / Выключение питания

- Если принтер выключен, нажмите один раз на кнопку питания, принтер включится.
- Если принтер включен, нажмите и удерживайте кнопку питания в течение трех секунд, принтер выключится.

3.6.2 Кнопка подачи бумаги FEED

- Когда принтер готов к работе, нажмите кнопку подачи бумаги FEED, принтер автоматически осуществит подачу бумаги и перейдет в режим “Label Mode” (режим этикеточной бумаги). Снова нажмите кнопку FEED, принтер подаст бумагу на фиксированную длину и перейдет в режим “Continuous Mode” (режим сплошной бумаги).
- Когда принтер печатает, нажмите кнопку подачи один раз, и задание на печать будет остановлено. Нажмите и удерживайте кнопку подачи в течение трех секунд, и задание на печать будет отменено.
- Если работа принтера приостановлена, нажмите кнопку подачи один раз, и принтер продолжит выполнение задания на печать. Нажмите и удерживайте кнопку подачи в течение трех секунд, и задание на печать будет отменено.
- Когда принтер находится в режиме дампа, нажмите кнопку подачи один раз, затем вернитесь в обычный режим печати.
- Если индикатор состояния медленно мигает зеленым цветом, нажмите кнопку подачи один раз, и принтер напечатает этикетку.

3.6.3 Быстрая калибровка

Калибровка выполняется в следующих ситуациях:

- Первое использование принтера после установки;
- Первое использование принтера после очистки датчика;
- Повторное использование принтера, если он не использовался в течение длительного времени;
- Установка нового типа бумаги;
- Принтер не может распознать метку;
- Существенное изменение операционной среды;

Методы калибровки:

- Выполнение калибровки вручную.

Когда принтер будет готов к работе, нажмите и удерживайте в течение 3 секунд кнопку FEED, пока индикатор состояния (зеленый) не мигнет дважды. Затем отпустите кнопку, принтер начнет выполнять калибровку. Когда принтер выполняет калибровку в режиме непрерывного носителя, калибровка недействительна. При выполнении калибровки в режиме сплошной бумаги (Continuous Media Mode), калибровка недействительна.

- Выполнение калибровки с помощью утилиты.

Подробная информация в главе 6 «Инструкции по работе с Printer Utility Tool».



Примечание: После выполнения быстрой калибровки можно открыть крышку принтера, чтобы заправить назад бумагу во избежание ее потери.

3.6.4 Печать страницы самотестирования

Самотестирование проверяет текущие настройки принтера, состояние и наличие проблем с принтером.

1. Печать вручную

- 1) Убедитесь, что рулон загружен правильно.
- 2) Убедитесь, что верхняя крышка принтера закрыта правильно. Затем включите принтер.
- 3) Когда принтер будет готов к работе, нажмите и удерживайте кнопку подачи. Как только индикатор мигнет (зеленым) один раз, отпустите кнопку. Принтер начнет печать страницы самотестирования.

2. Печать с помощью программы Windows Driver

- 1) Установите Windows Driver.
- 2) Установите тип интерфейса, который вы используете.
- 3) С помощью Windows Driver распечатайте страницу самотестирования.
- 4) Подробную информацию смотрите в главе 7 «Инструкции по работе с Seagull Windows Driver».

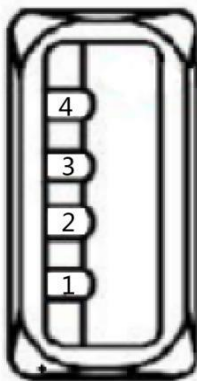
3. Печать с помощью программы BarTender Ultralite

- 1) Установите BarTender Ultralite.
 - 2) Отредактируйте и напечатайте новую этикетку.
 - 3) Подробную информацию смотрите в главе 8 «Инструкции по работе с BarTender Ultralite».
-

Глава 4 Интерфейс

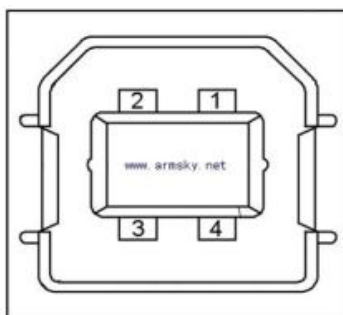
4.1 USB интерфейс

1.USB (Тип А)



Контакт	НАЗВАНИЕ СИГНАЛ
1	VBUS
2	D-
3	D+
4	GND

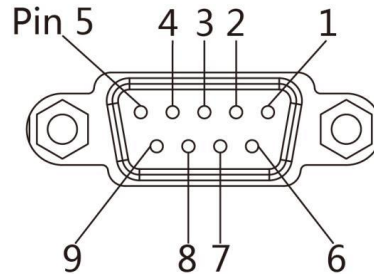
2.USB (Тип В)



Контакт	НАЗВАНИЕ СИГНАЛА
1	VBUS
2	D-
3	D+
4	GND

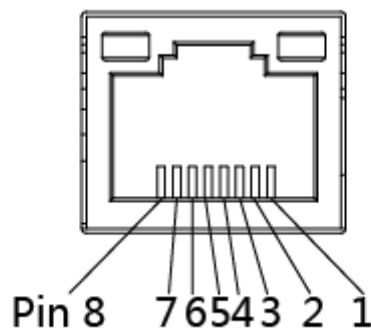
4.2 Другие дополнительные интерфейсы

■ Последовательный порт



КОНТАКТ	НАЗВАНИЕ СИГНАЛА	НАПРАВЛЕНИЕ СИГНАЛА
1	+5VDC	ВЫХОД
2	RXD	ВЫХОД
3	TXD	ВХОД
4	DTR	ВХОД
5	GND	ЗАЗЕМЛЕНИЕ
6	DSR	ВЫХОД
7	RTS	ВХОД
8	CTS	ВЫХОД
9	-	НЕТ КОНТАКТА

■ Порт Ethernet



КОНТАКТ	НАЗВАНИЕ СИГНАЛА
1	TX+
2	TX-
3	RX+
4	-
5	-
6	RX-
7	-
8	-

Глава 5 Установка и настройка

Клей и покрытие бумаги могут со временем оседать на части принтера по пути движения бумаги, включая термопечатающую головку и датчик бумаги. Этот осадок может покрываться пылью и отходами печати. Невыполнение очистки печатающей головки и частей принтера пути прохождения бумаги, а также датчика бумаги может привести к случайному отклеиванию этикетки, застреванию бумаги и повреждению принтера.



Примечания:

- Перед очисткой убедитесь, что принтер выключен.
- Поскольку печатающая головка нагревается во время печати, если вы собираетесь почистить печатающую головку, выключите принтер и подождите примерно 2–3 минуты, прежде чем начать работу.
- При чистке печатающей головки старайтесь не касаться нагретой части печатающей головки. Печатающая головка подвержена повреждениям от статического электричества и т. д. Поэтому настоятельно рекомендуется надевать перчатки во время чистки.
- Следите за тем, чтобы печатающая головка не поцарапалась и / или не повредилась.

5.1 Очистка датчика бумаги

Мусор или грязь на датчике бумаги могут привести к пропуску или нестабильному обнаружению разрыва этикетки. Очистите датчик с помощью ватного тампона, смоченного спиртом.

5.2 Очистка термопечатающей головки

Термобумага на печатающей головке ухудшает качество печати. Очистите печатающую головку метанолом или изопропиловым спиртом с использованием ватного тампона. Не прикасайтесь к нагревательным элементам пальцами.

- 1) Откройте крышку принтера, используйте чистящий карандаш, чтобы очистить головку в направлении от центра головки к двум сторонам
 - 2) После очистки головки в течение 1-2 минут не используйте принтер, пока спирт, используемый для очистки, не испарится полностью.
 - 3) Выполняйте процесс очистки при каждой замене рулона бумаги, чтобы предотвратить ухудшение качества печати.
-

5.3 Очистка валика и/или пути прохождения бумаги

- 1) Откройте крышку принтера и удалите бумагу.
- 2) Удалите пыль или посторонние вещества сухой тканью или ватным тампоном.
- 3) Смочите ткань или ватный тампон в спирте для медицинского использования и используйте его для удаления адгезивных посторонних веществ или других загрязняющих материалов.
- 4) После очистки деталей не используйте принтер в течение 1-2 минут, пока спирт не испарится полностью.



Примечание: Очистите детали, если качество печати или обнаружение этикетки ухудшатся.

Глава 6 Инструкции по работе с Printer Utility Tool

6.1 Подготовка к установке

Загрузить программное обеспечение на CD: iDPRTUtility.exe

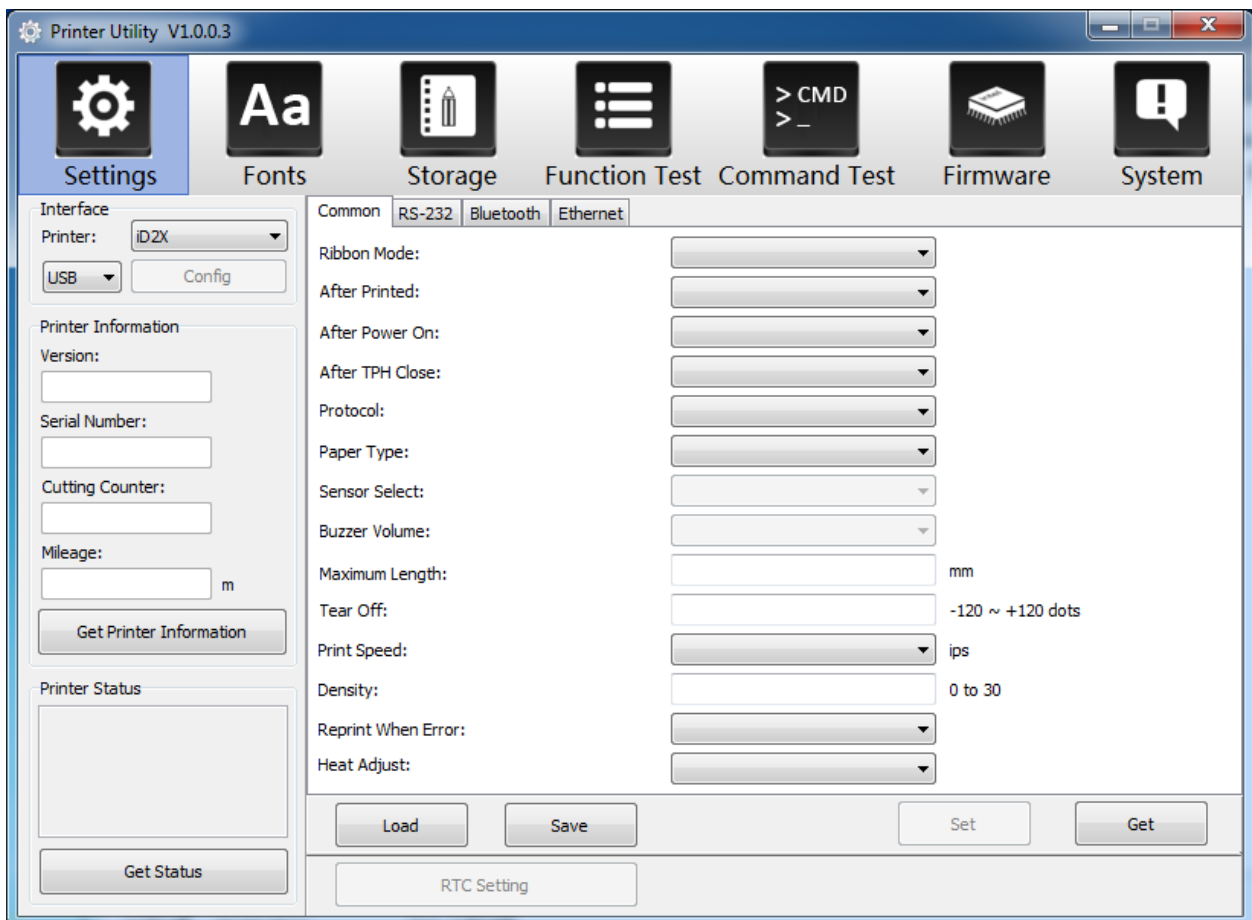
6.2 Использование



Примечание:

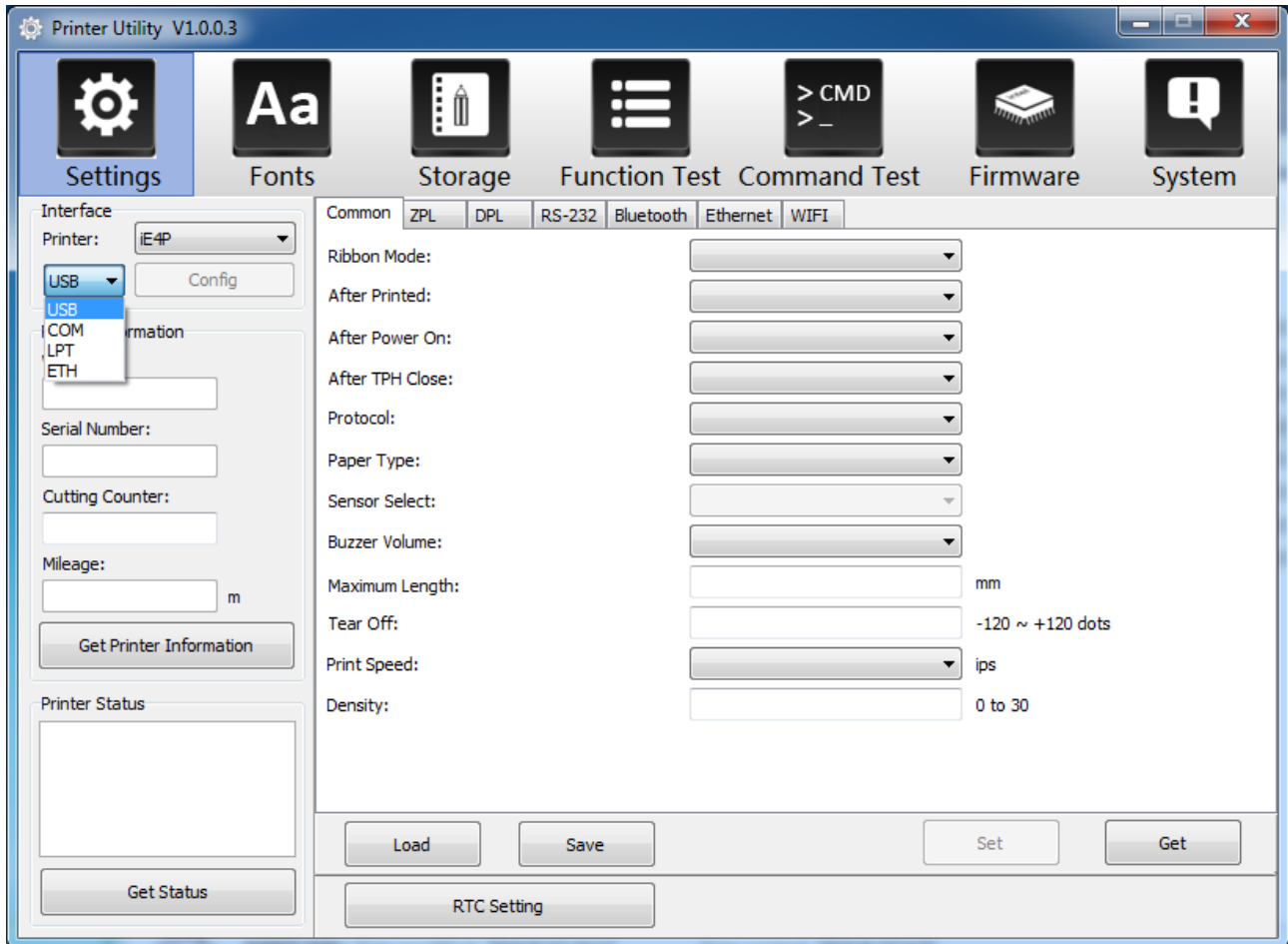
- Вид экрана может немного отличаться в зависимости от операционной системы и модели принтера.
- В качестве примера возьмем принтер iE4P. При использовании принтера iE4S обратитесь к руководству по принтеру iE4P.

1. Установите и откройте “iDPRTUtility.exe”.

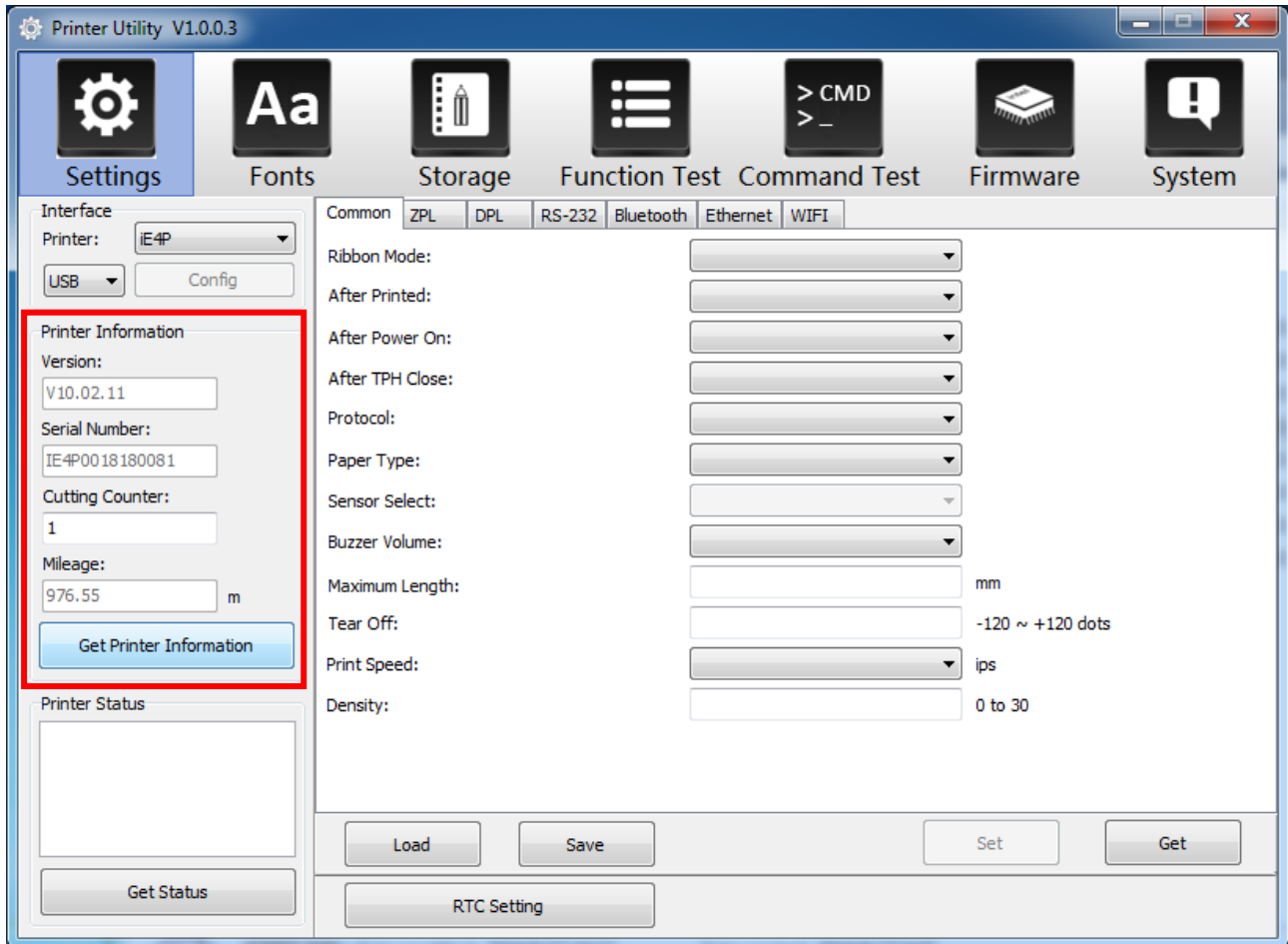


2. Кликните “Settings” (настройки), чтобы изменить модель принтера.

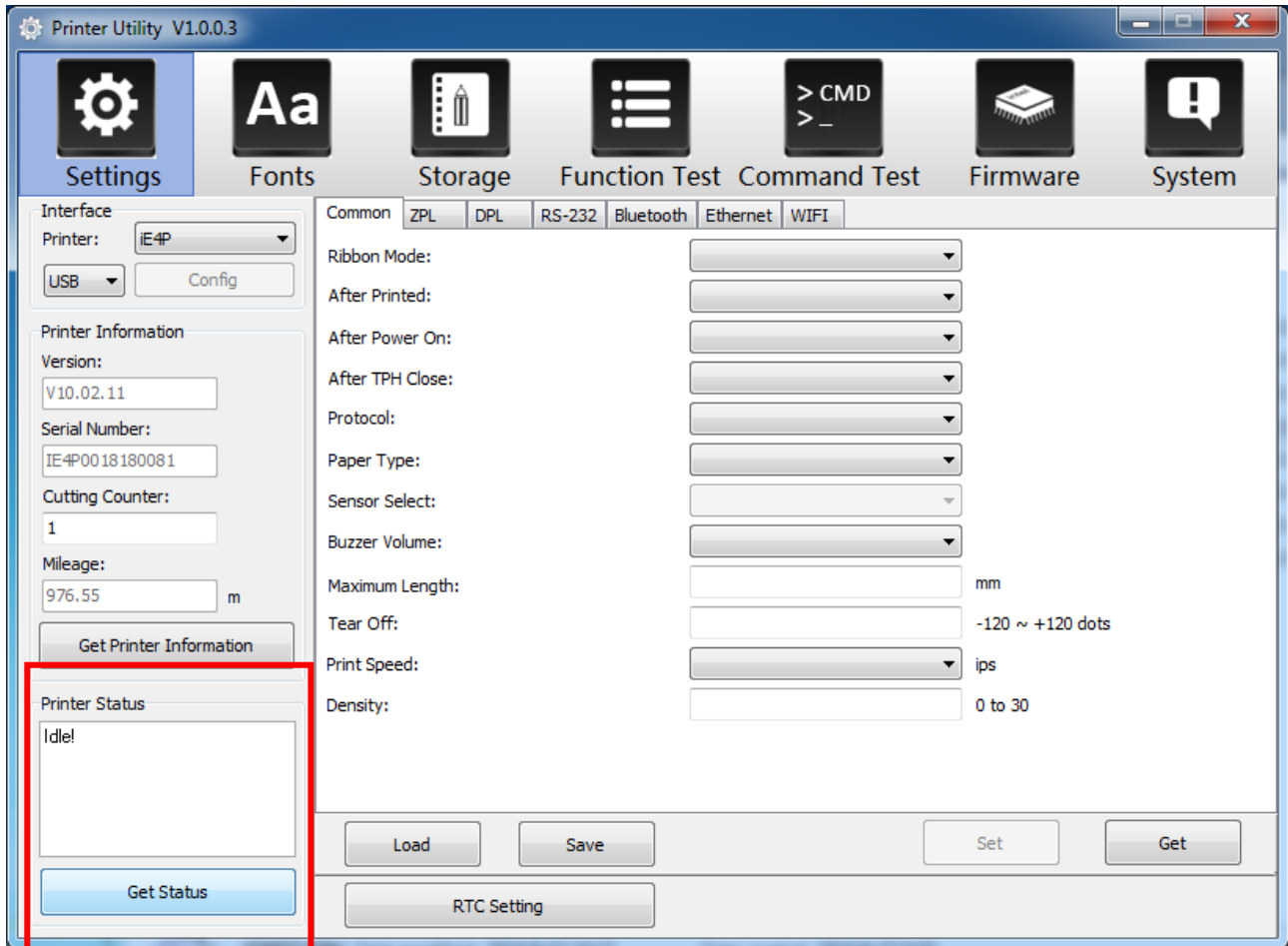
(1) Установите требуемый интерфейс. (выбор из: USB, COM, LPT, ETH)



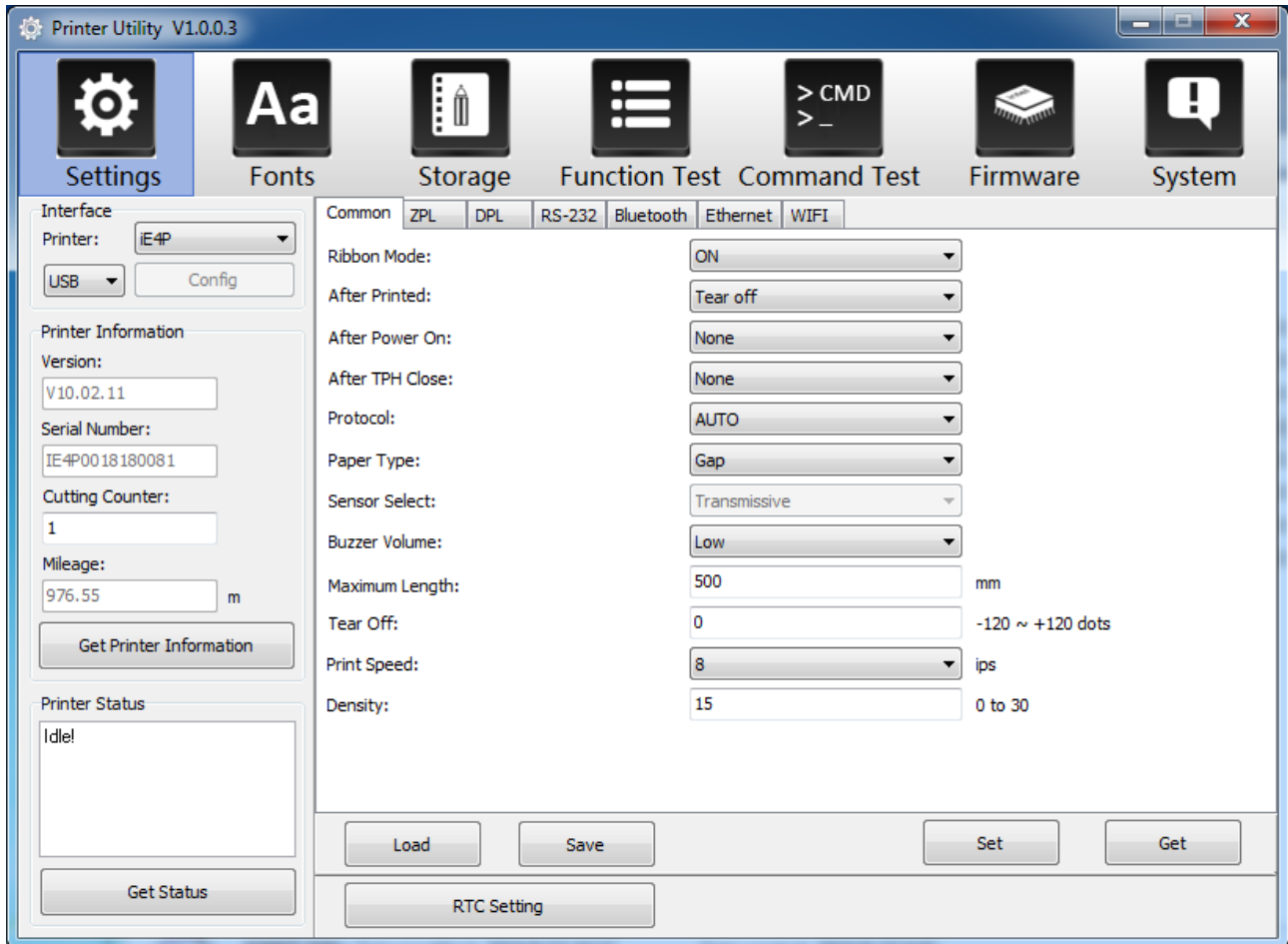
(2) Кликните “Get Printer Information” (получить информацию о принтере), будет выведена информация о принтере, как показано ниже.



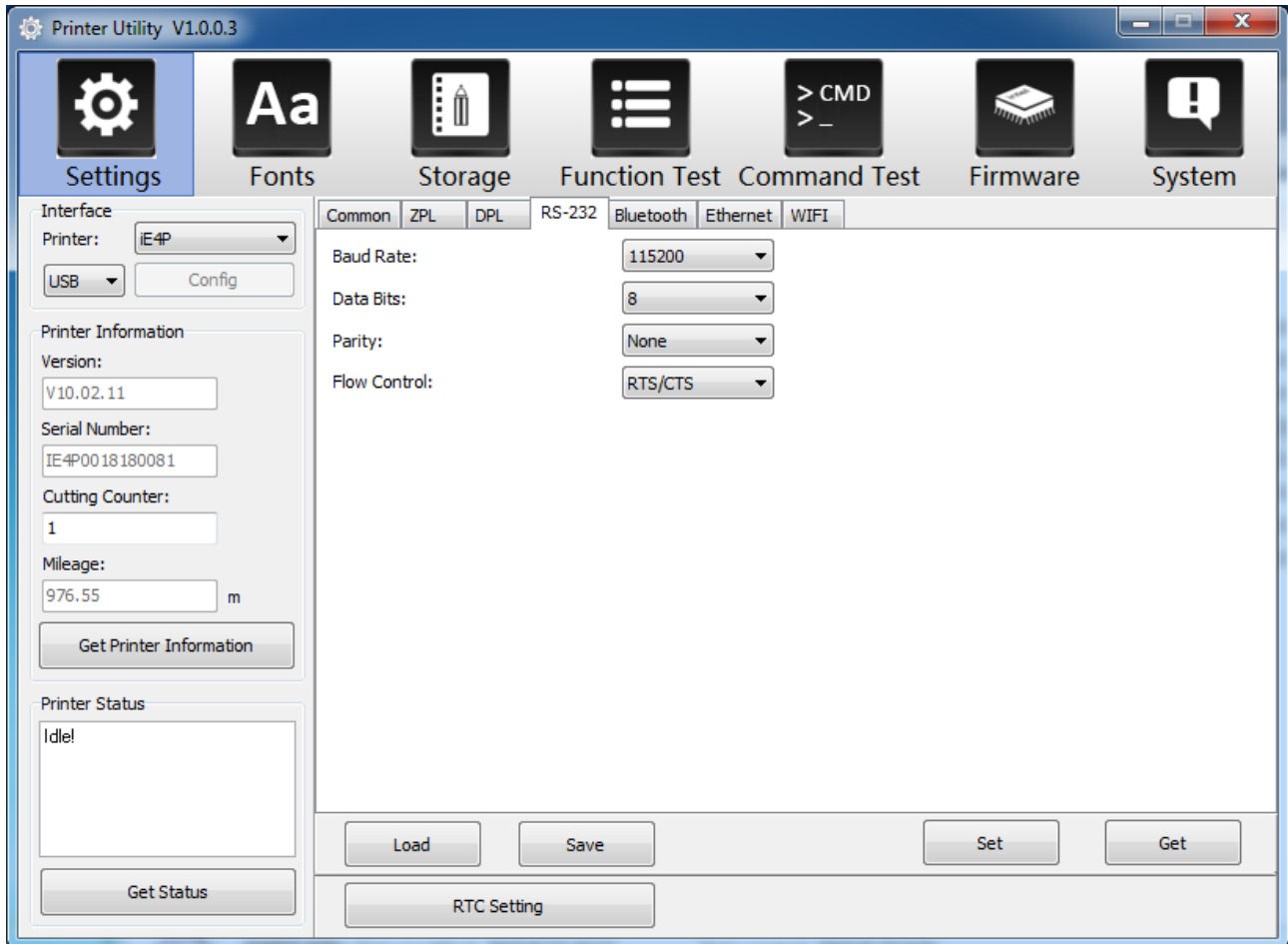
(3) Кликните “Get Status” (получить состояние), будет выведена информация о состоянии принтера, как показано ниже.



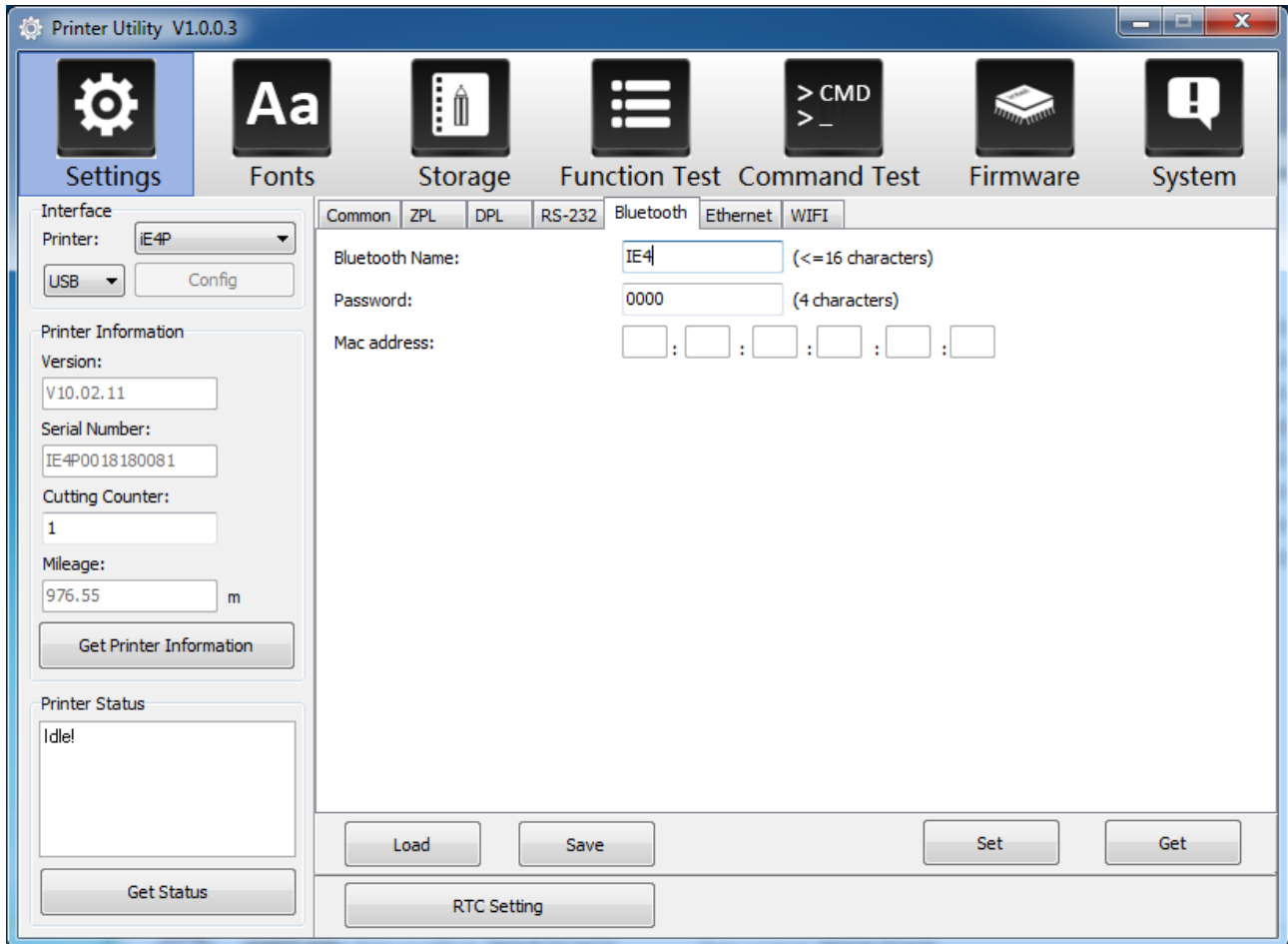
(4) Выберите «Common» и нажмите «Get». В этом меню пользователь может получить информацию о протоколе, датчике бумаги, скорости печати, плотности и т. д.



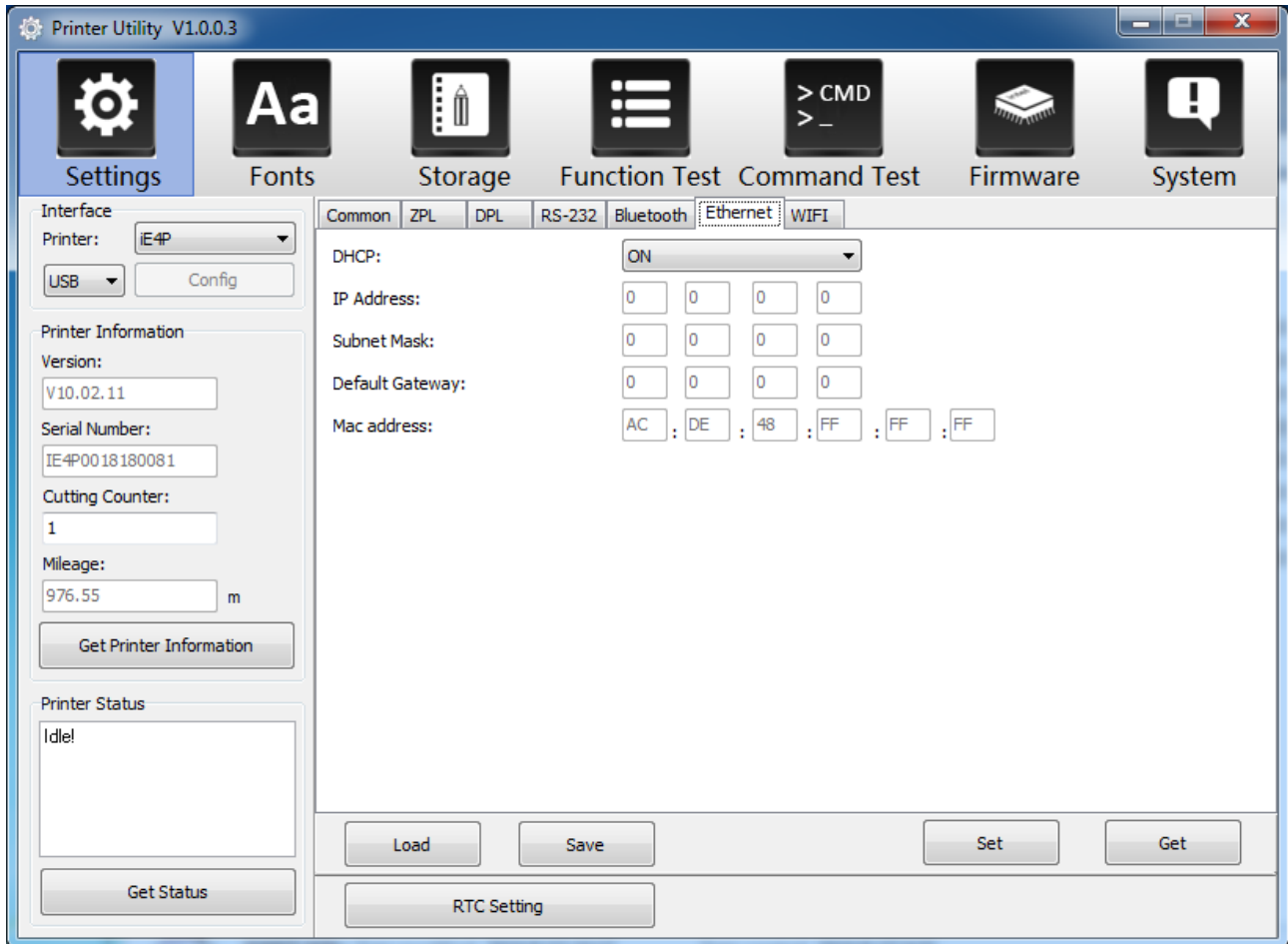
(5) Кликните «RS-232», затем настройте скорость передачи, биты данных, четность и управление потоком.



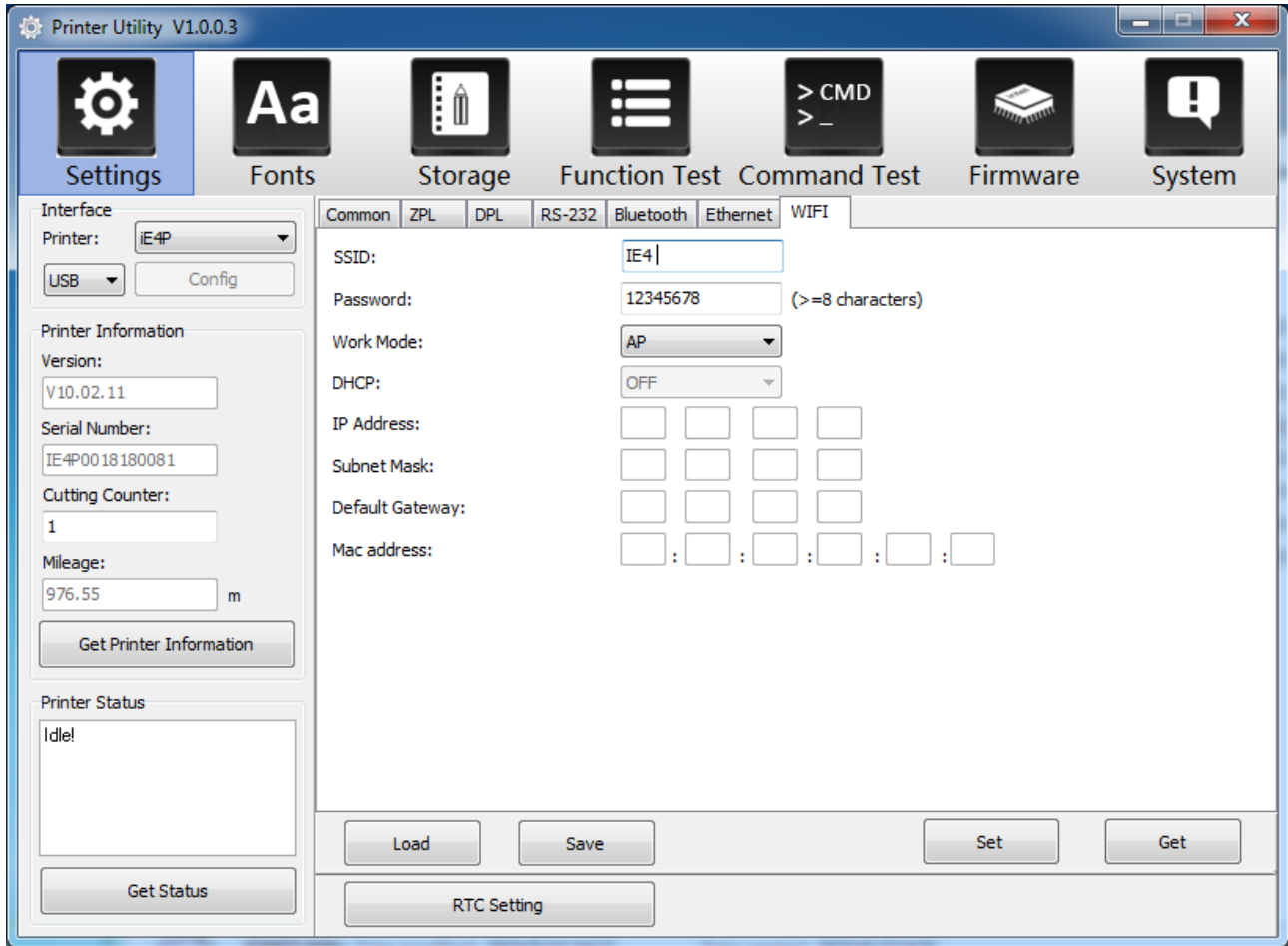
(6) Кликните “Bluetooth”, затем установите имя Bluetooth и пароль. Кликните “Get”, чтобы получить значение Mac-адреса.



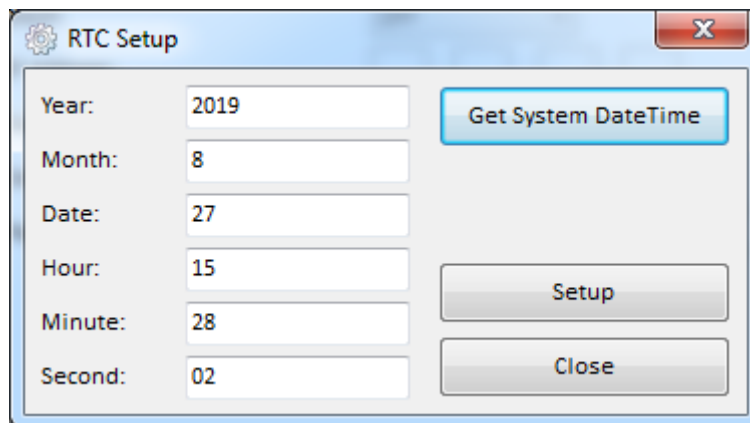
(7) Кликните “Ethernet”, затем “Get”, чтобы получить соответствующие значения.



(8) Кликните “WIFI”, затем установите имя, пароль и т.д.



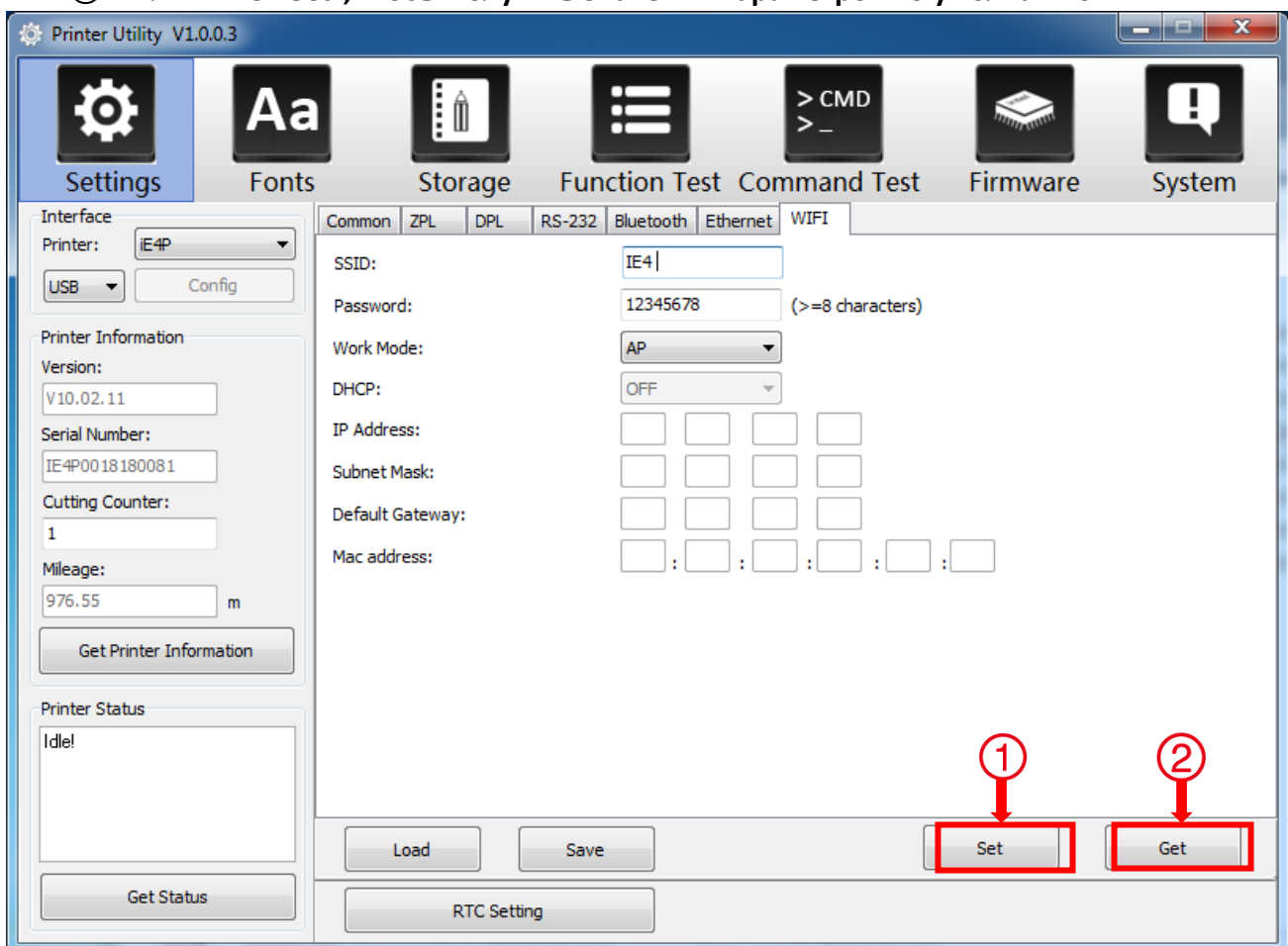
(9) Кликните “RTC Setting”. Кликните “Get System Date Time”, чтобы получить значения и кликните “Setup”, чтобы сохранить их. Затем кликните “Close” и вернитесь в главное меню.



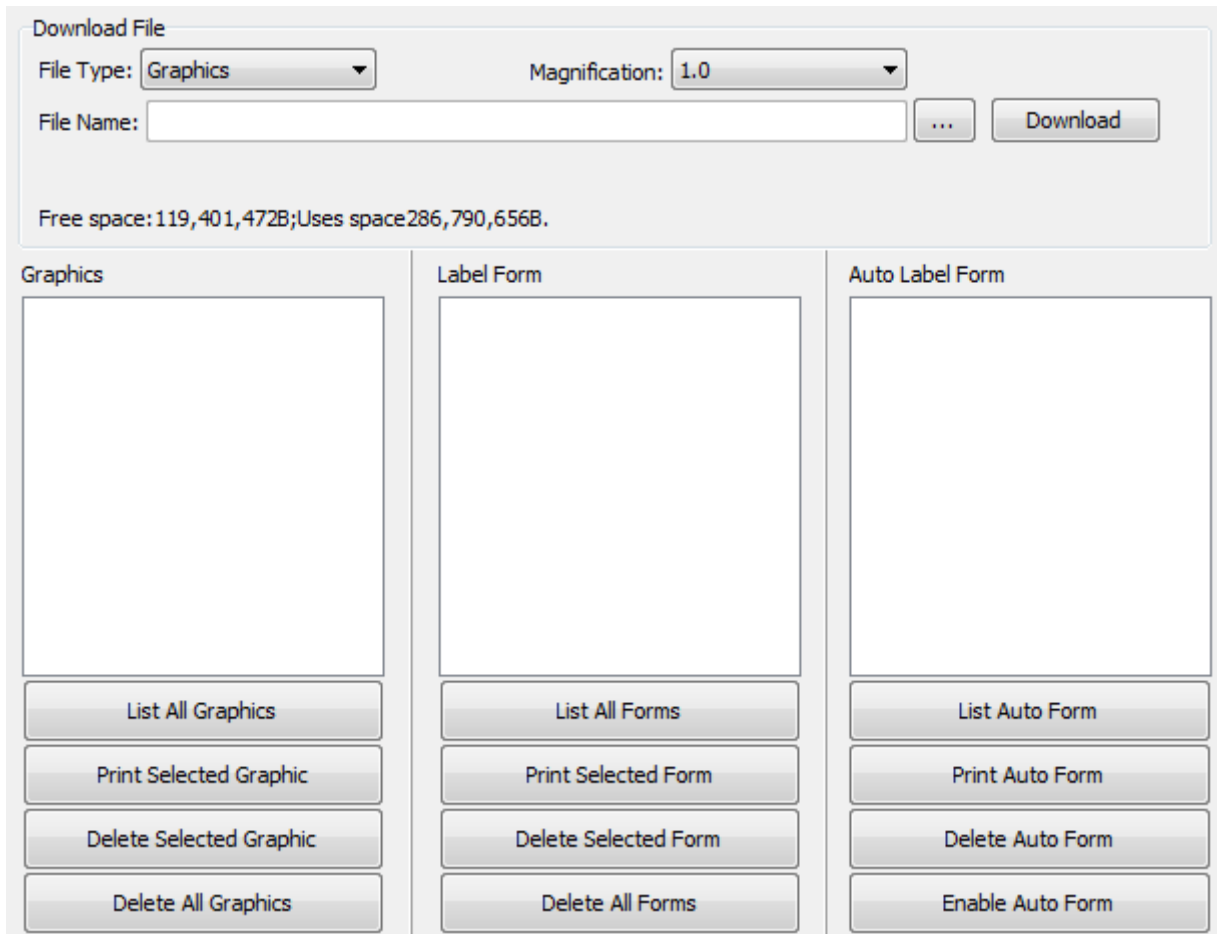
Примечание:

① Завершив настройку, нажмите “Set”, чтобы сохранить заданные значения параметров.

② Кликните “Get”, чтобы получить значения параметров по умолчанию.



3. Кликните "Storage", чтобы напечатать изображение.



Download File

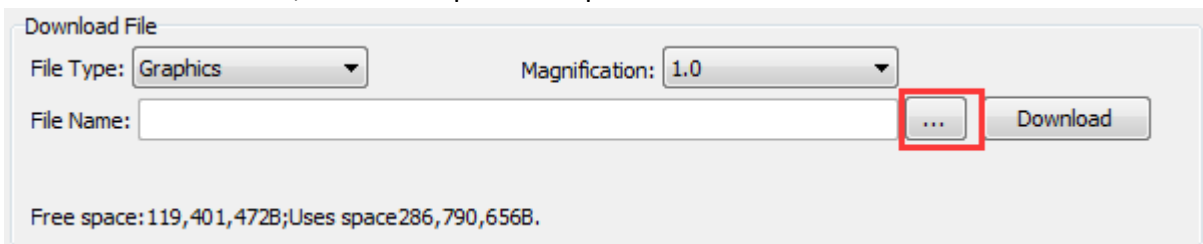
File Type: Graphics Magnification: 1.0

File Name: ... Download

Free space: 119,401,472B; Uses space 286,790,656B.

Graphics	Label Form	Auto Label Form
<input type="text"/>	<input type="text"/>	<input type="text"/>
List All Graphics	List All Forms	List Auto Form
Print Selected Graphic	Print Selected Form	Print Auto Form
Delete Selected Graphic	Delete Selected Form	Delete Auto Form
Delete All Graphics	Delete All Forms	Enable Auto Form

(1) Кликните "File name", чтобы выбрать изображение.



Download File

File Type: Graphics Magnification: 1.0

File Name: ... Download

Free space: 119,401,472B; Uses space 286,790,656B.

Примечание: Имя файла должно быть на английском языке или цифрой, а длина имени файла должна быть меньше 32 знаков.

(4) Вы можете в случае необходимости установить увеличение (magnification) графического изображения.

Download File

File Type: Magnification:

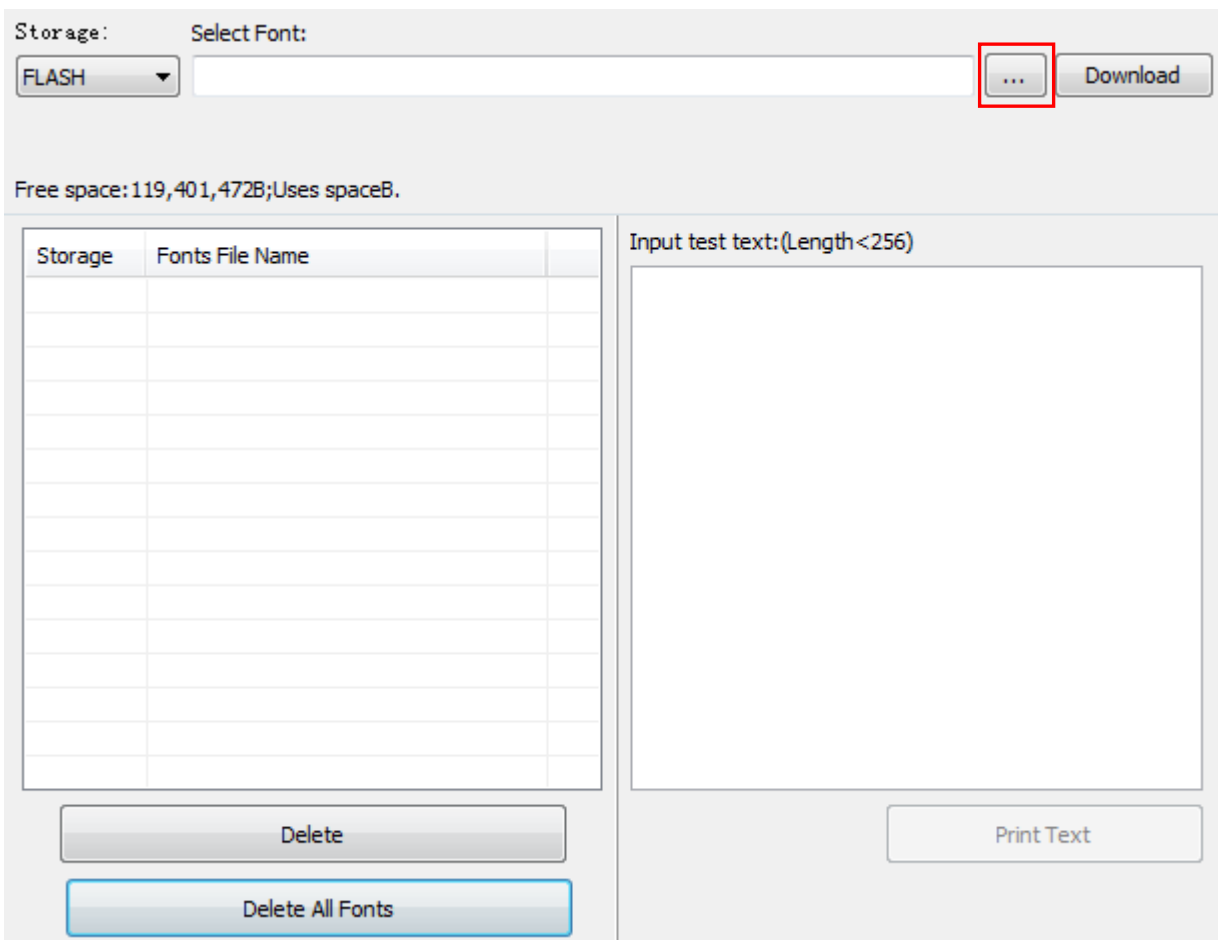
File Name:

Free space: 286,790,656B; Uses space 119,401,472B.

Graphics	Label Form	Auto Label Form
<input type="text" value="11111.bmp"/> <input type="text" value="¼òμ¥.bmp"/> <input type="text" value="1.bmp"/>	<input type="text"/>	<input type="text"/>
<input type="button" value="List All Graphics"/>	<input type="button" value="List All Forms"/>	<input type="button" value="List Auto Form"/>
<input type="button" value="Print Selected Graphic"/>	<input type="button" value="Print Selected Form"/>	<input type="button" value="Print Auto Form"/>
<input type="button" value="Delete Selected Graphic"/>	<input type="button" value="Delete Selected Form"/>	<input type="button" value="Delete Auto Form"/>
<input type="button" value="Delete All Graphics"/>	<input type="button" value="Delete All Forms"/>	<input type="button" value="Enable Auto Form"/>

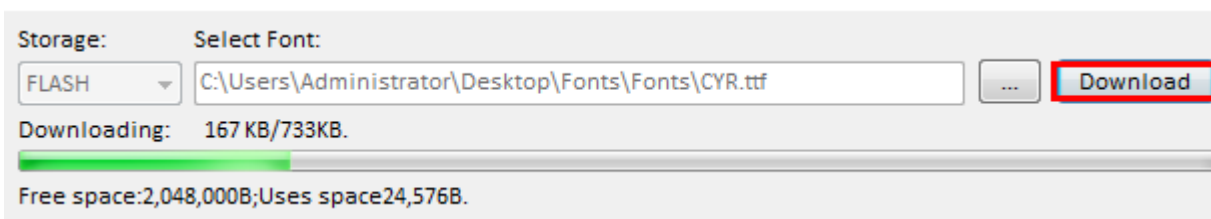
4. Кликните "Download Vector fonts", чтобы загрузить векторные шрифты

(1) Кликните "Select Font", чтобы выбрать векторный шрифт, который вам необходим.

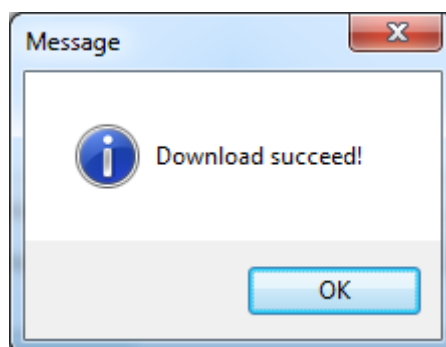


The screenshot shows a software interface for font management. At the top, there is a "Storage:" dropdown menu set to "FLASH" and a "Select Font:" text input field. To the right of the input field is a button with three dots "...", which is highlighted with a red box, and a "Download" button. Below this, the text "Free space: 119,401,472B;Uses spaceB." is displayed. The main area is divided into two sections. The left section contains a table with two columns: "Storage" and "Fonts File Name". The table is currently empty. Below the table are two buttons: "Delete" and "Delete All Fonts". The right section is titled "Input test text:(Length <256)" and contains a large empty text area. Below the text area is a "Print Text" button.

(2) Кликните "Download" (Примечание: Имя файла шрифта должно содержать английские буквы или цифры).



The screenshot shows the font download progress. The "Storage:" dropdown is still "FLASH". The "Select Font:" input field now contains the file path "C:\Users\Administrator\Desktop\Fonts\Fonts\CYR.ttf". To the right of the input field is a button with three dots "...", and the "Download" button is highlighted with a red box. Below the input field, the text "Downloading: 167 KB/733KB." is displayed, followed by a green progress bar. At the bottom, the text "Free space:2,048,000B;Uses space24,576B." is shown.



(3) Выберите загружаемый файл шрифта, введите текст для печати в поле для текста и нажмите “Print Text”.

Storage: FLASH Select Font: C:\Users\Administrator\Desktop\Fonts\Fonts\cour.ttf Download

Downloading: 788 KB/788KB.

Free space:1,069,056B;Uses space1,003,520B.

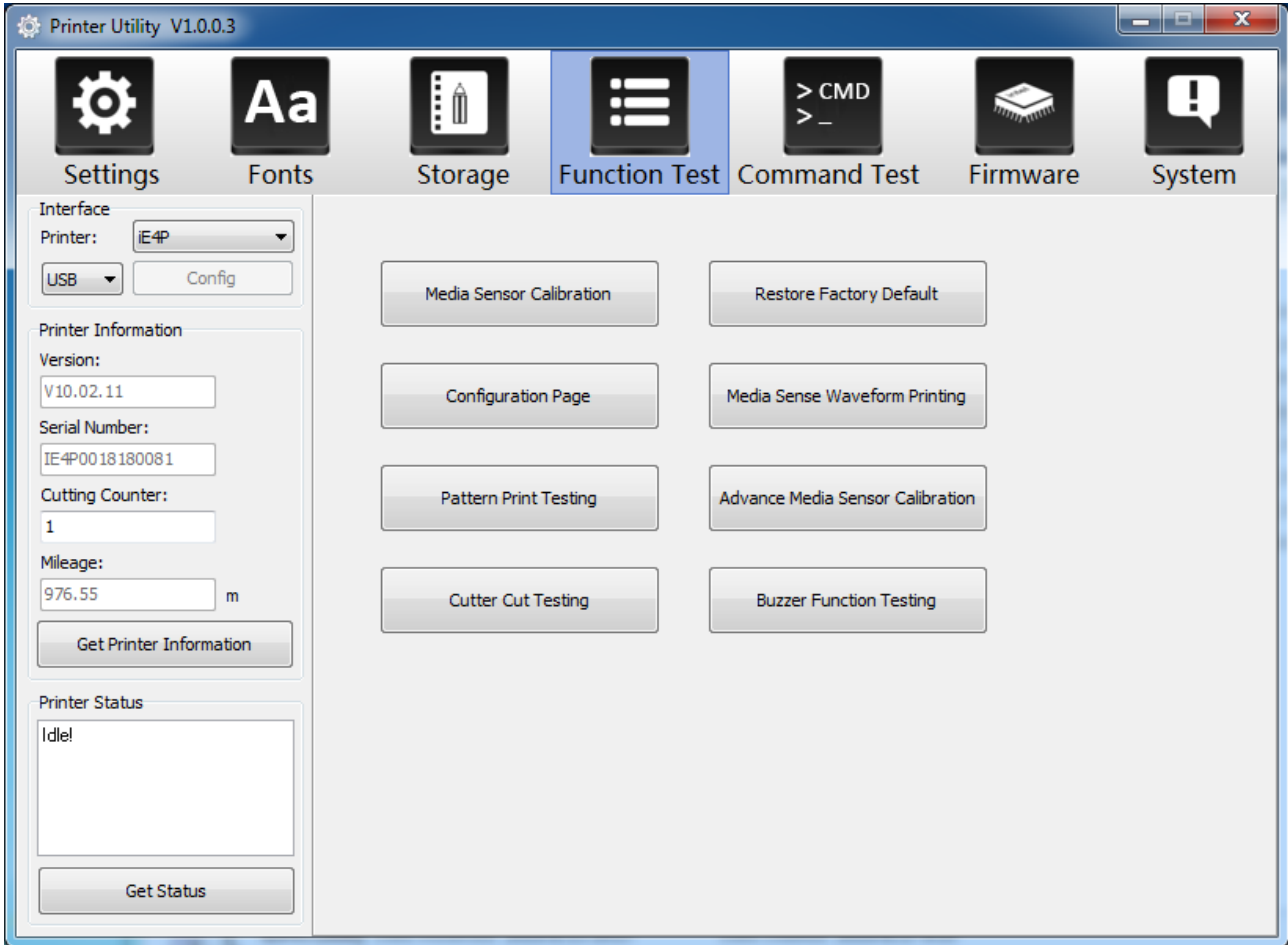
Storage	Fonts File Name
FLASH	COUR.TTF
FLASH	CYR.TTF

Input test text:(Length<256)
abc123

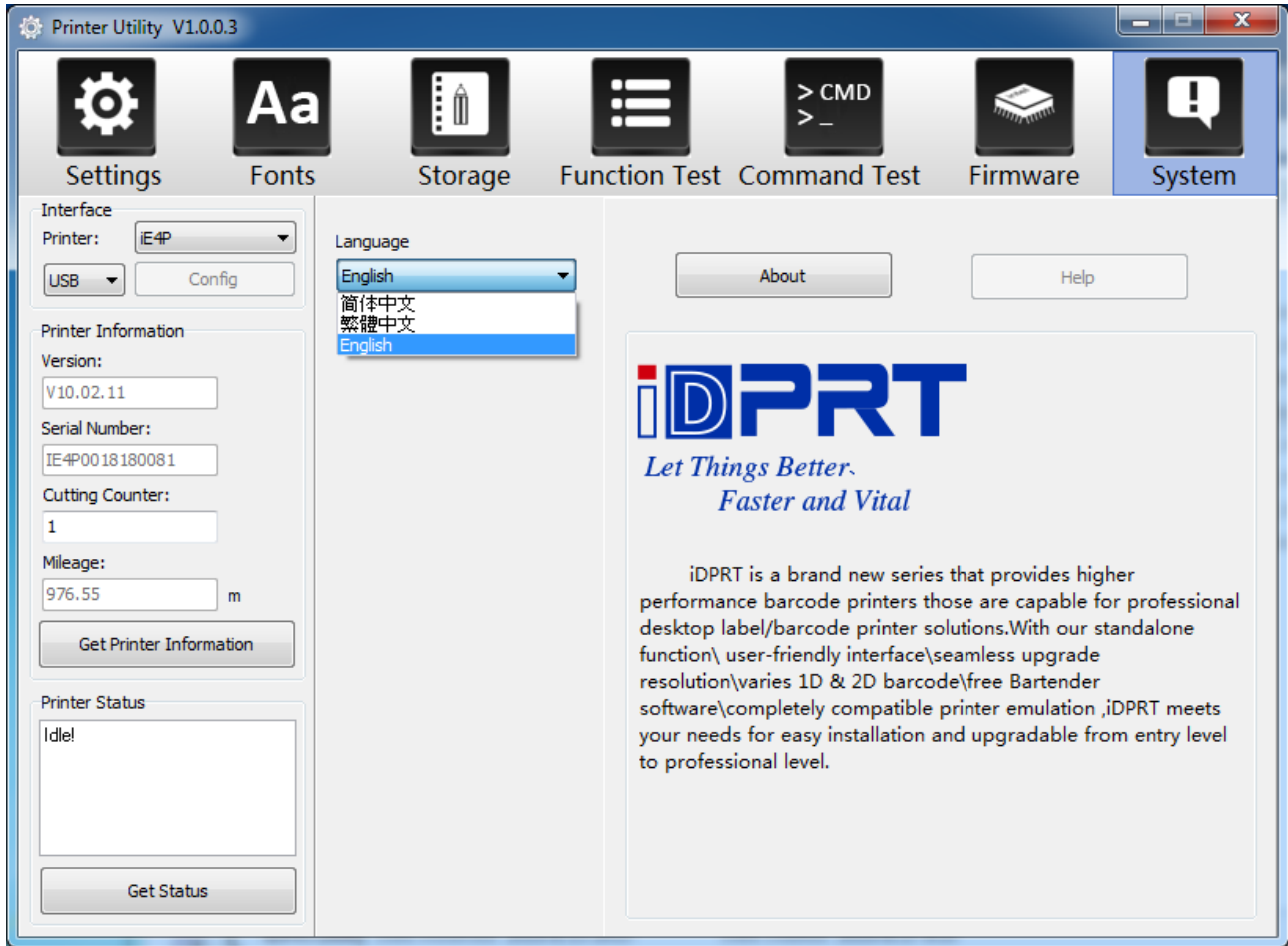
Printable Width: 30 (10-108)mm
Printable Height: 30 (10-210)mm

Delete
Delete All Fonts
Print Text

5. Кликните “Function Test”, чтобы выполнить такие действия, как калибровка датчика, тестирование шаблона печати и т.д.



6. Кликните “System”. Кликните “language”, чтобы изменить язык утилиты принтера.



Глава 7 Инструкции по работе с Seagull Windows Driver

7.1 Введение

- · Windows Vista, Windows 7, Windows 8 и 8.1, и Windows 10.
- · Windows Server 2008, 2008 R2, 2012, 2012 R2, и 2016.
- · Версии 32-бита и 64-БИТ (x64) .

7.2 Подготовка к установке

Загрузите программу Seagull Windows Driver с CD-диска.

7.3 Установка



Примечание:

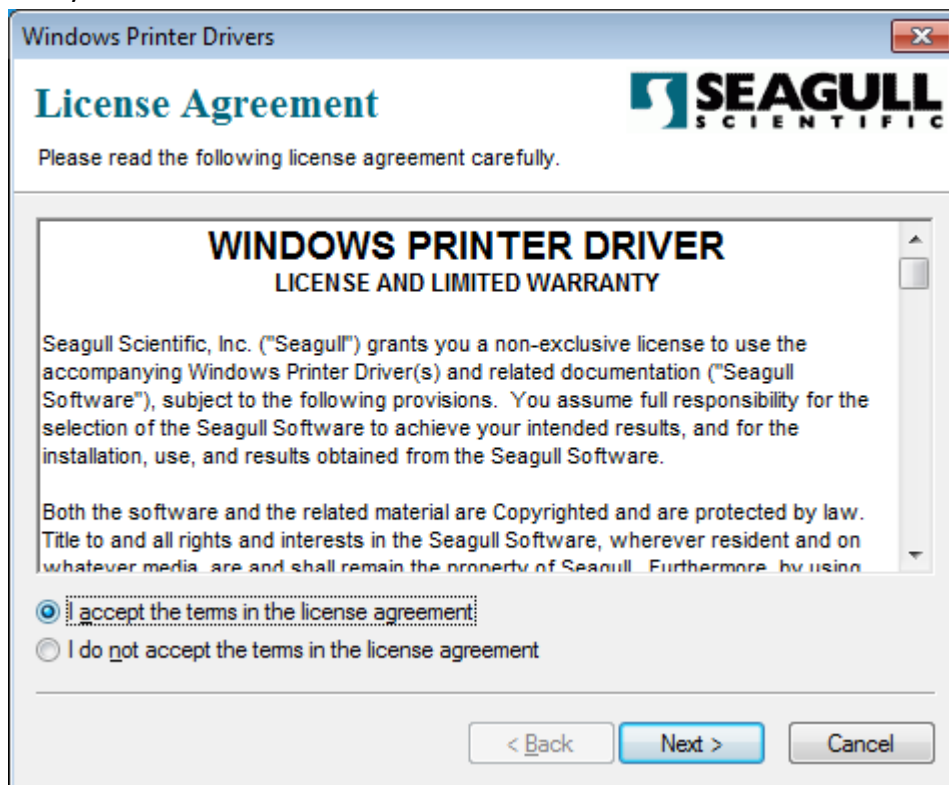
- В различных операционных системах, экран может немного различаться. Для примера приведены экраны Windows 7.
- Возьмем принтер iE4P в качестве примера. При использовании принтера iE4S, обращайтесь к руководству по принтеру iE4P.
- Перед установкой рекомендуется отключить программное обеспечение безопасности.

1. Выберите один интерфейс для подключения вашего принтера к компьютеру.

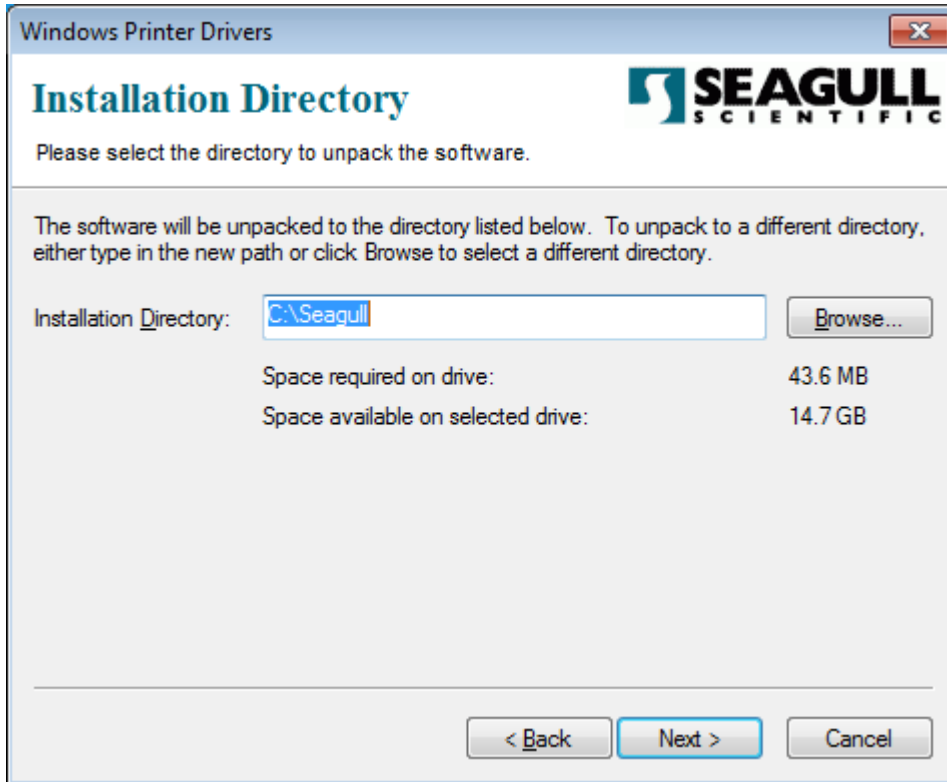
2. Включите принтер и проверьте его подключение к компьютеру.

3. Запустите двойным кликом Seagull Windows Driver .

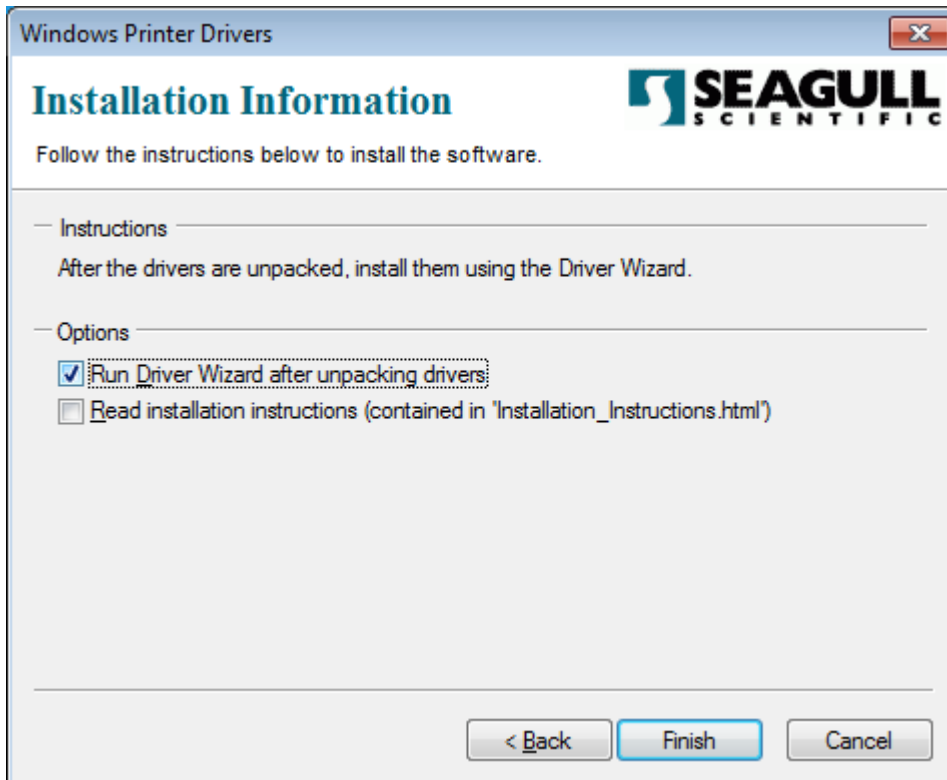
4. Прочитайте лицензионное соглашение и укажите, что вы с ним ознакомились и принимаете его условия. После этого кликните "Next".



5. Укажите папку для установки программного обеспечения, после чего кликните "Next".



6. Кликните "Finish".

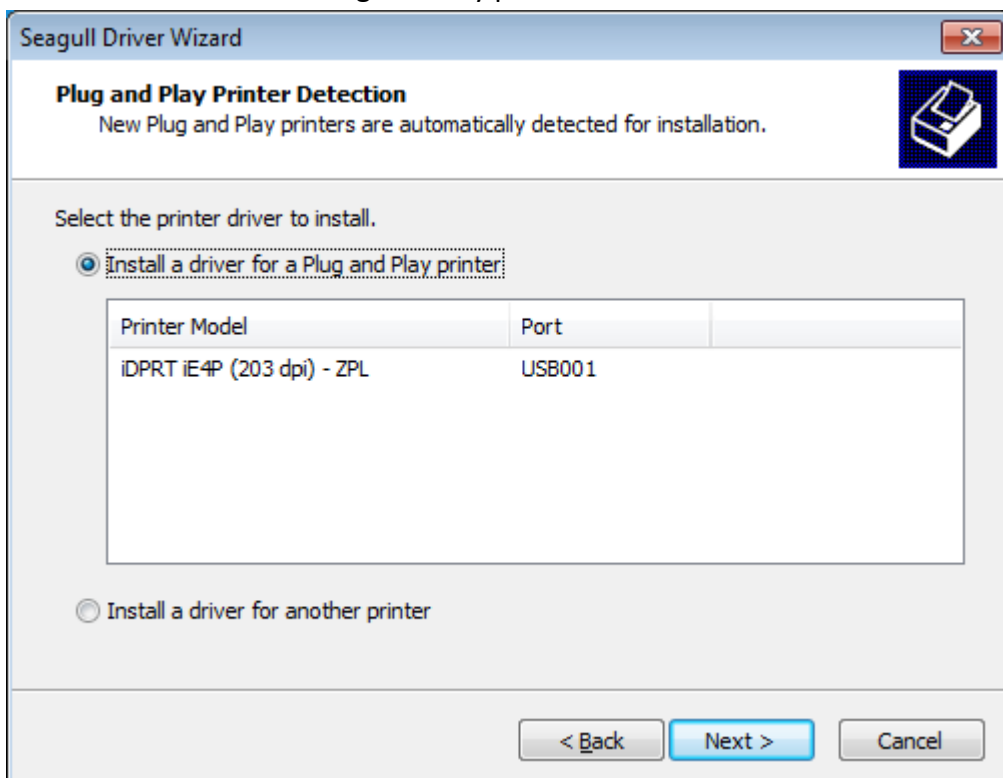


7. Выберите "Install printer drivers" (установить драйверы принтера), после чего кликните "Next".

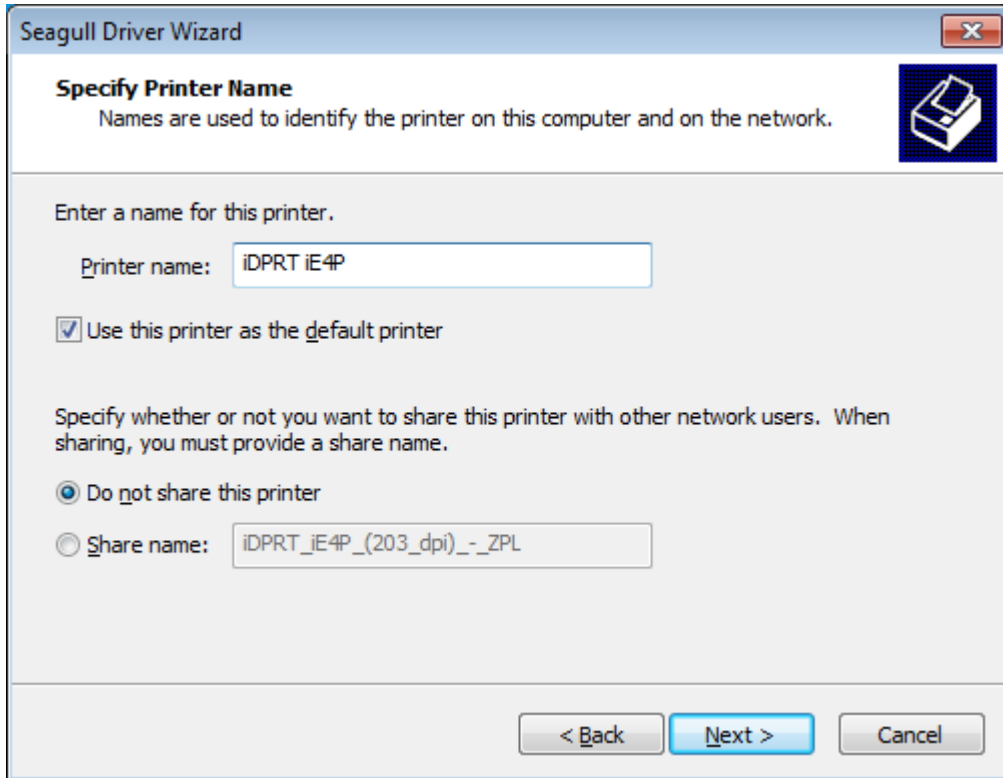


Примечание: Если вы подключили принтер к компьютеру, он автоматически обнаружит и установит драйвер (например, через USB-порт).

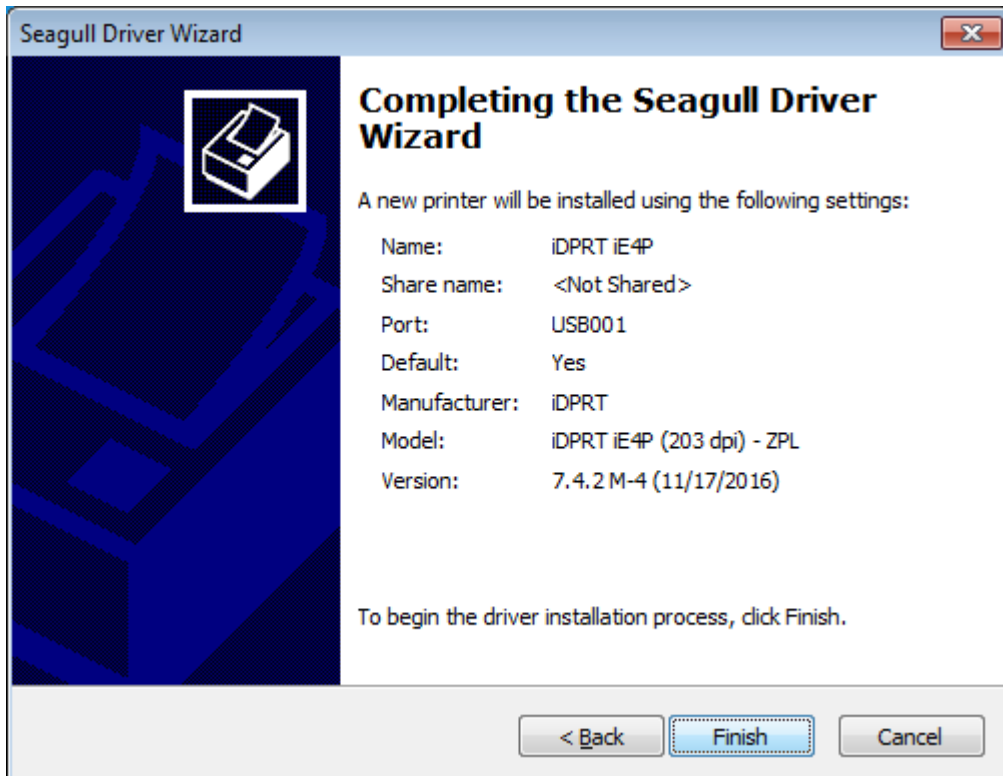
8. Выберите «Install a driver for a Plug and Play printer» и кликните "Next".



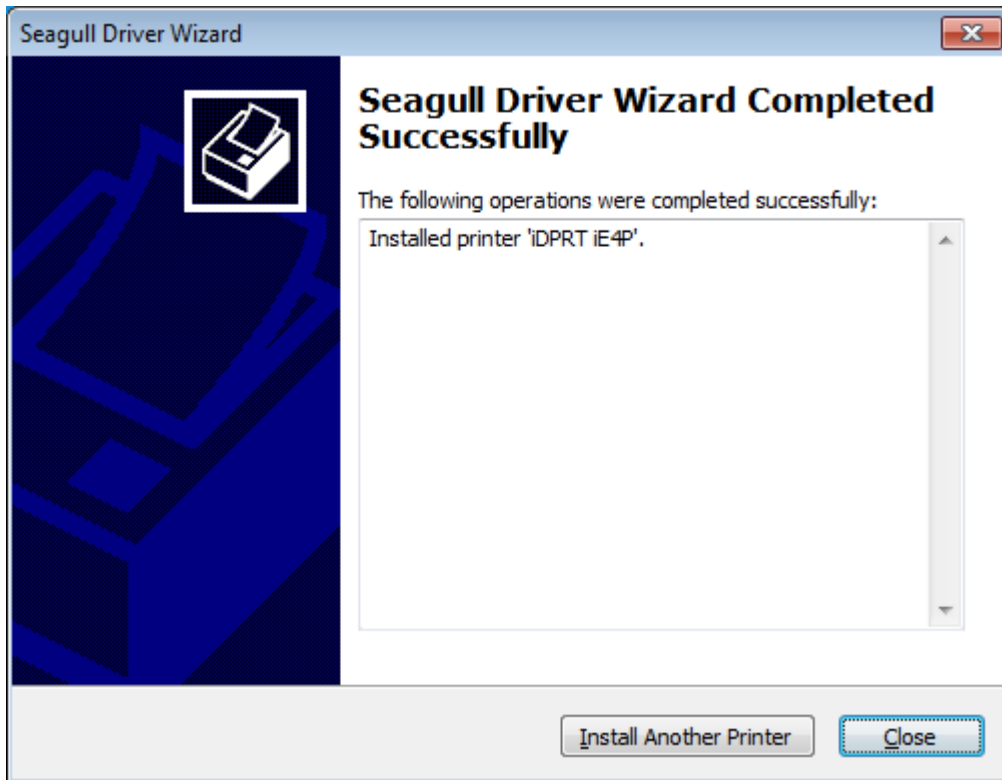
9. Введите имя этого принтера и нажмите "Next".



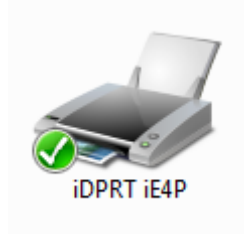
10. Нажмите "Finish".



11. Кликните "Close" после успешной установки драйвера.



12. После установки, появится иконка с принтером в "Start" → "Devices and Printers".



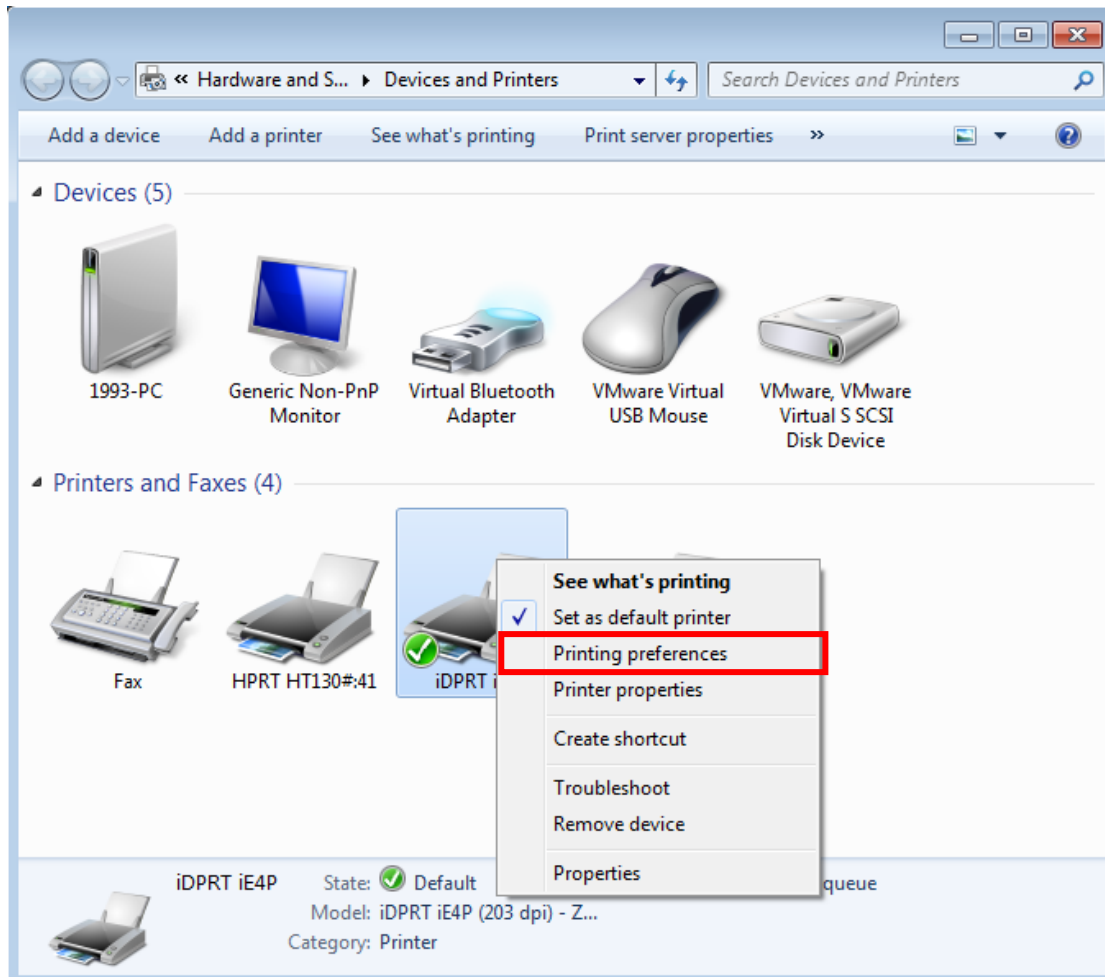
Примечания:

- Если вы уже установили драйвер (независимо от того, какие у вас порты), он автоматически создаст порт USB при подключении принтера к компьютеру.
- При возникновении проблем, используйте эту утилиту на CD-диске.

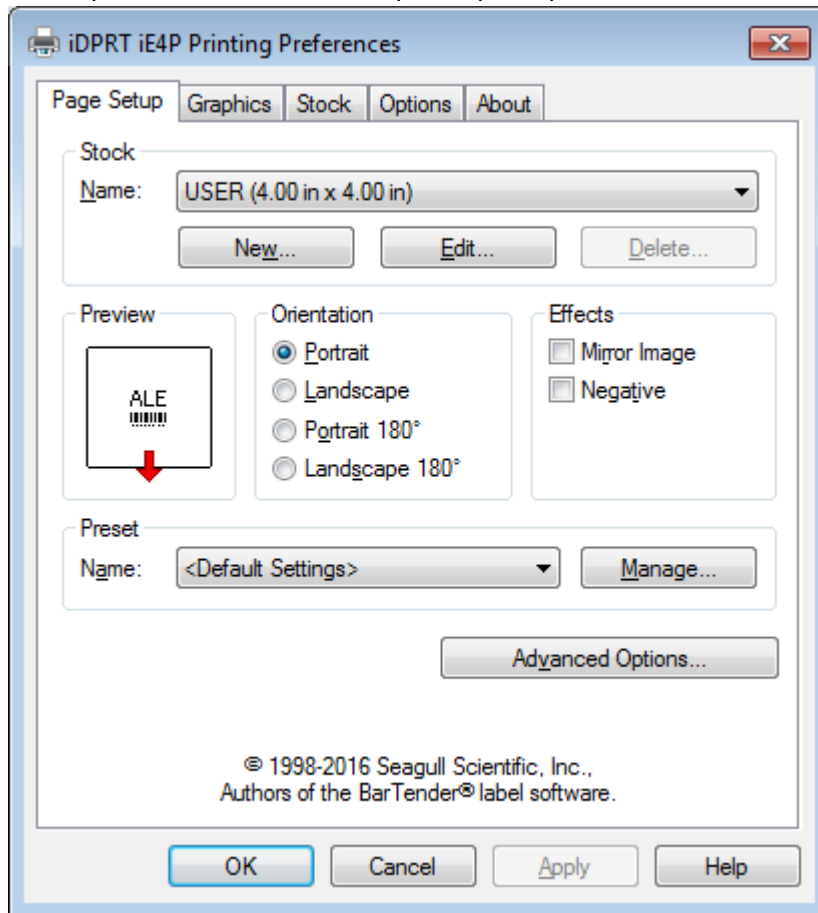
7.4 Использование

7.4.1 Настройка печати

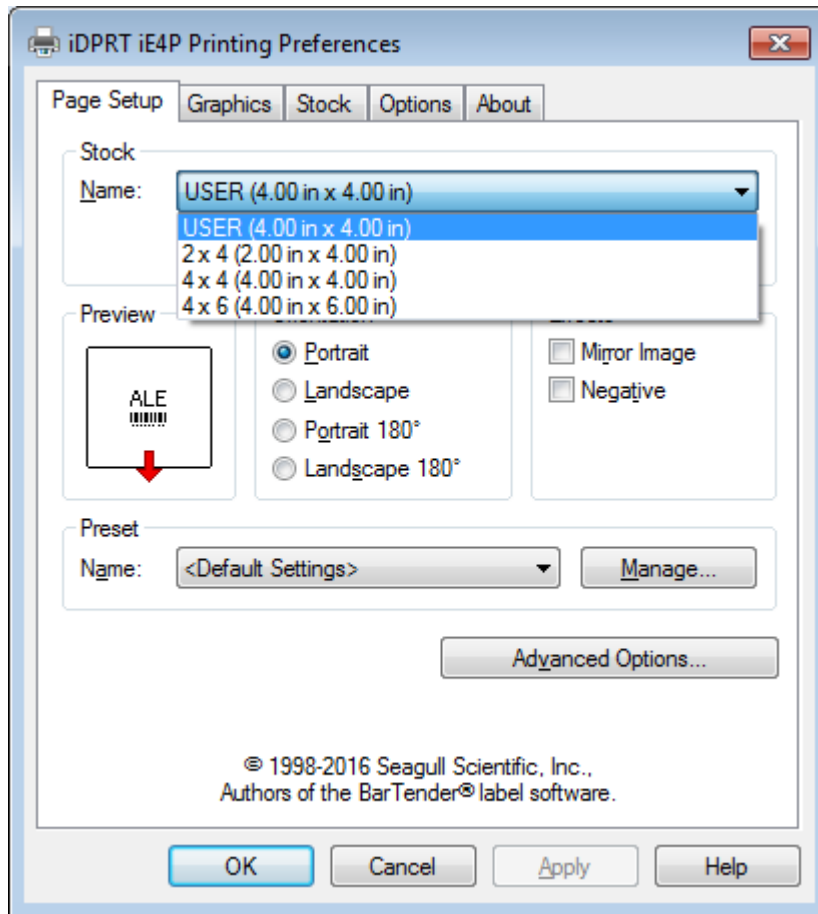
1. Кликните “Start” → “Devices and Printers”. Кликните правой кнопкой мыши на иконке и выберите “Printing preferences” (Параметры печати).



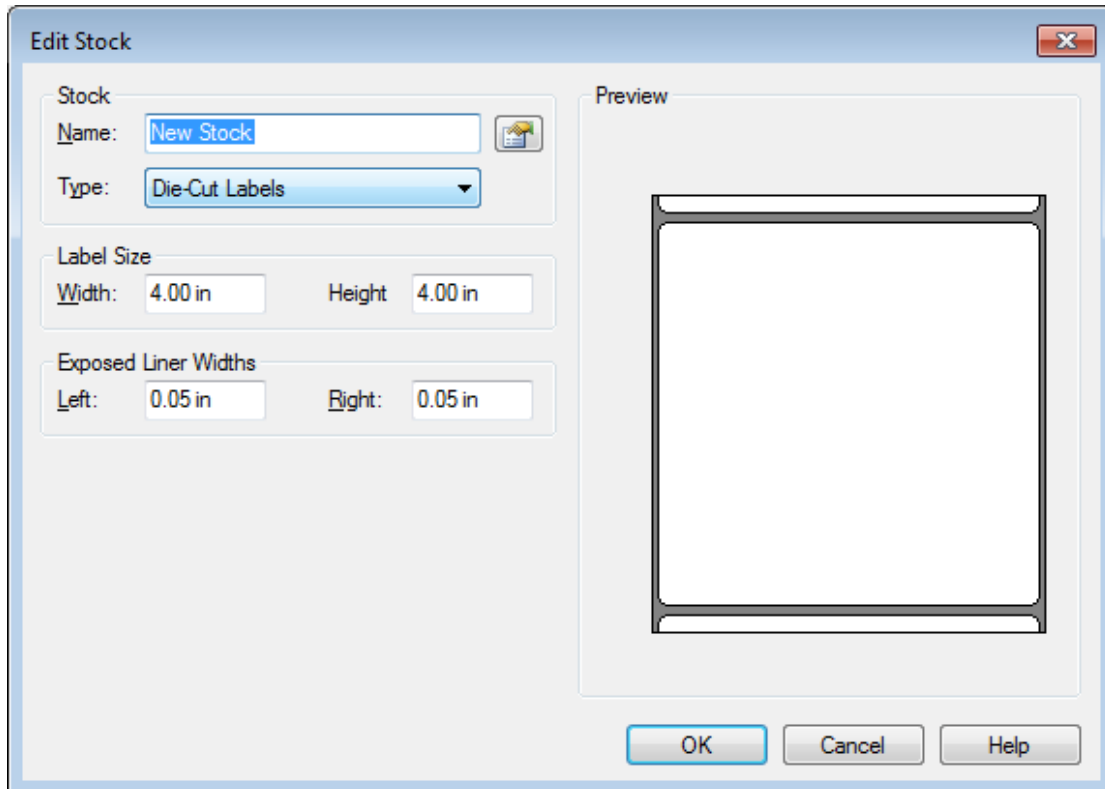
2. В зависимости от потребностей, задайте параметры страницы.



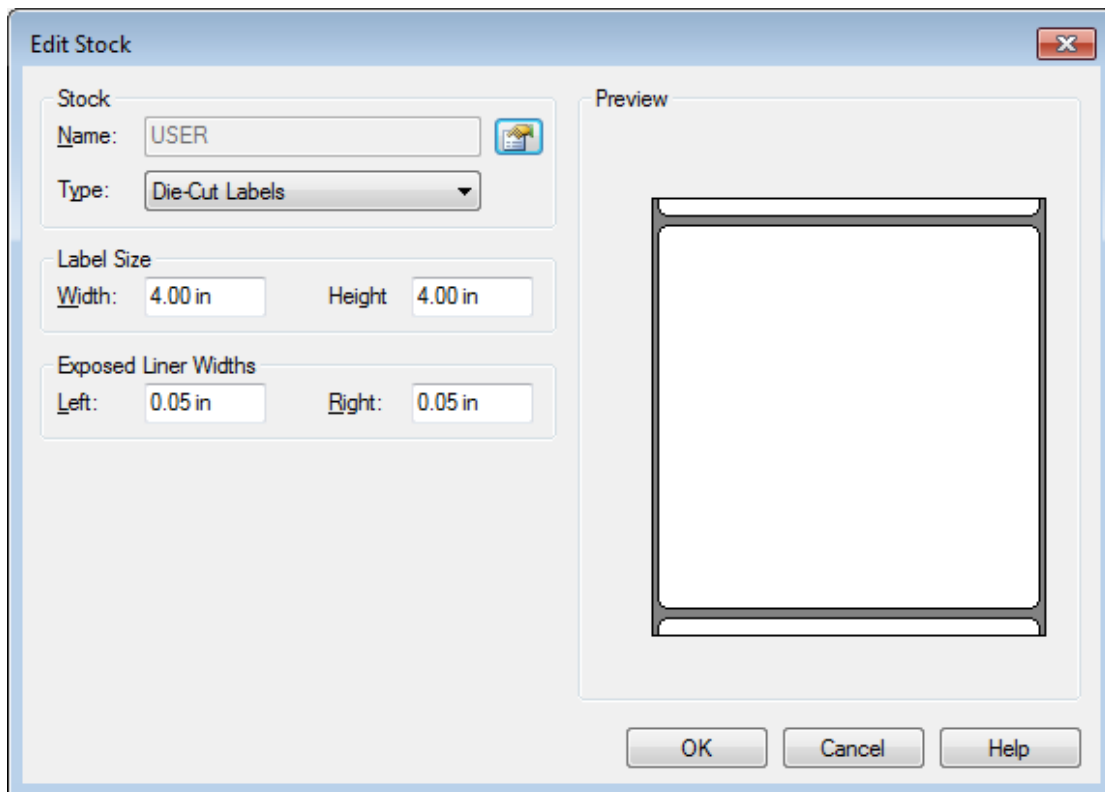
- Кликните “Stock” → “Name” и выберите тип печати.



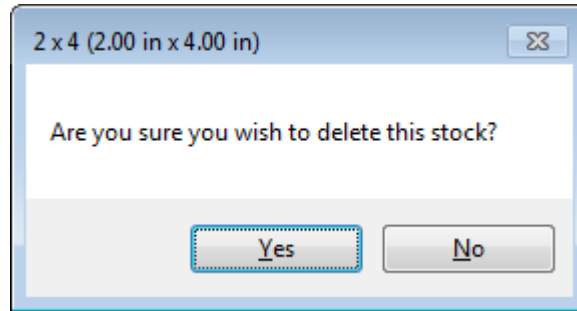
- Кликните “New Stock” и установите параметры нового источника этикетки



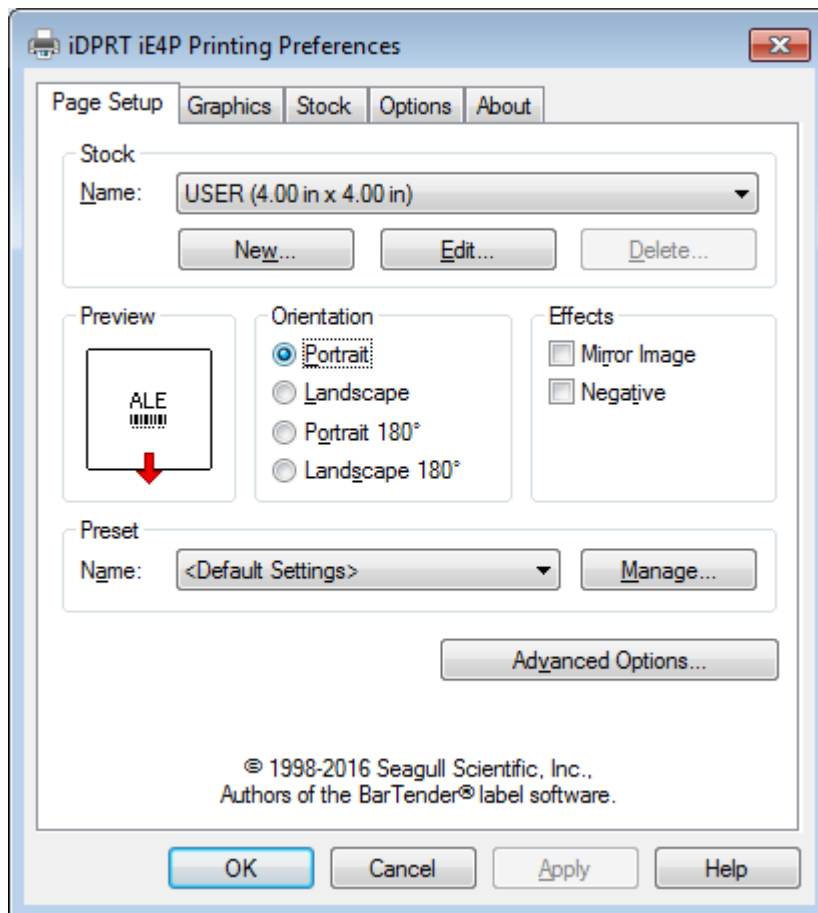
- Кликните “Edit Stock”, чтобы изменить параметры источника этикетки.

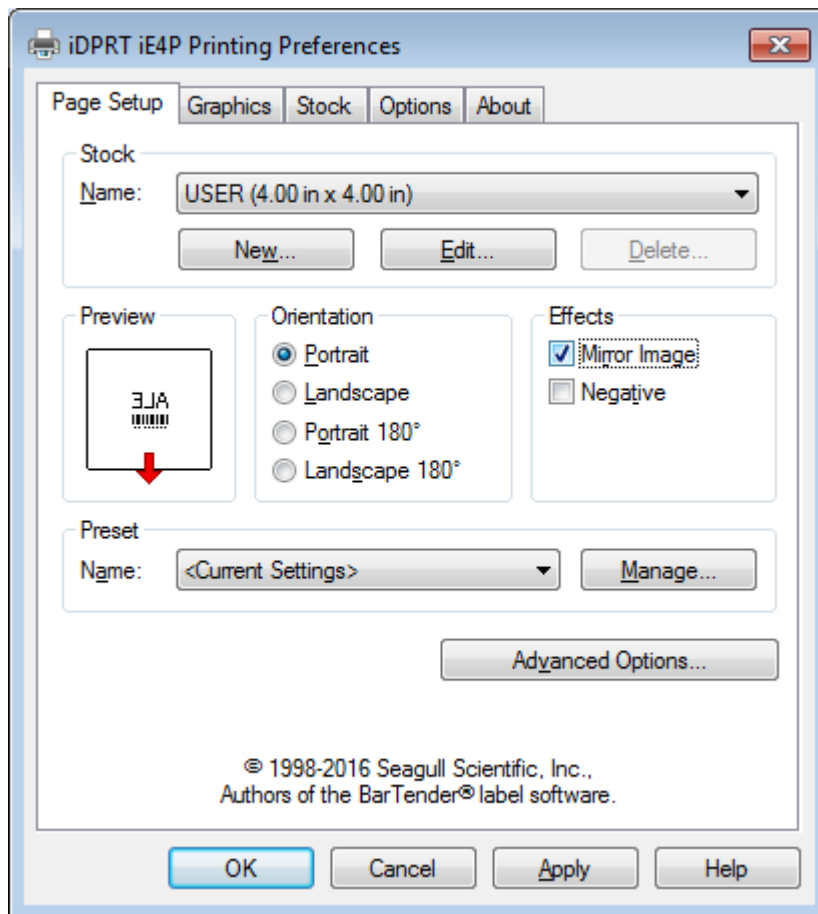


- Кликните “Delete Stock” чтобы удалить источник этикетки.

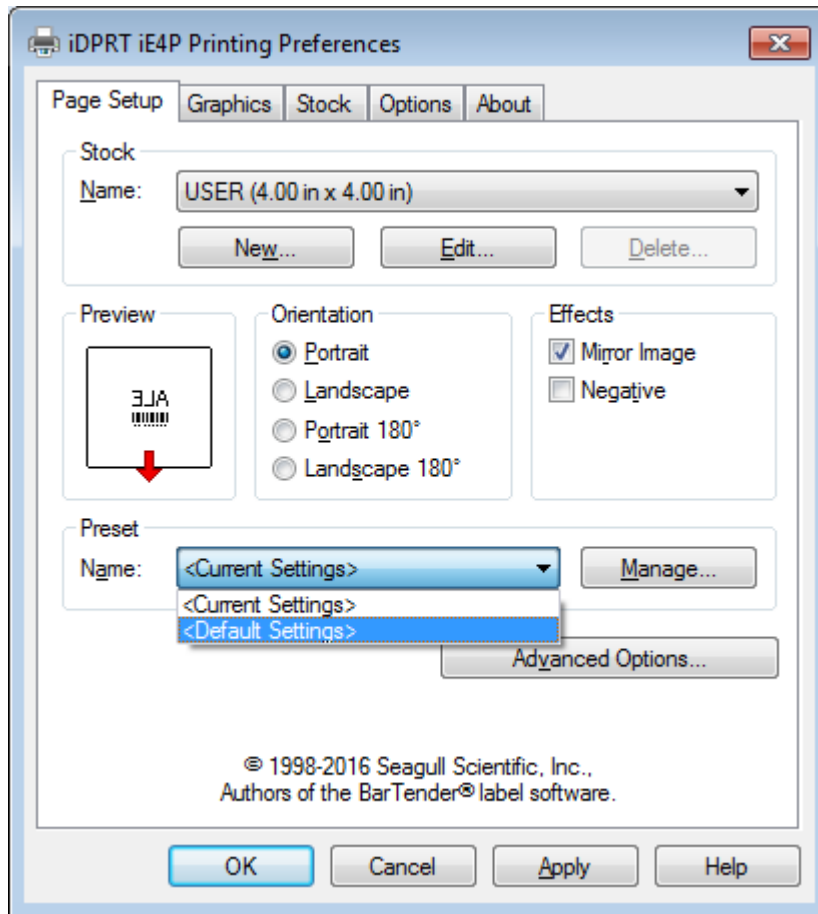


- Выберите “Orientation” или “Effects” – смотрите изображение в поле “Preview”.

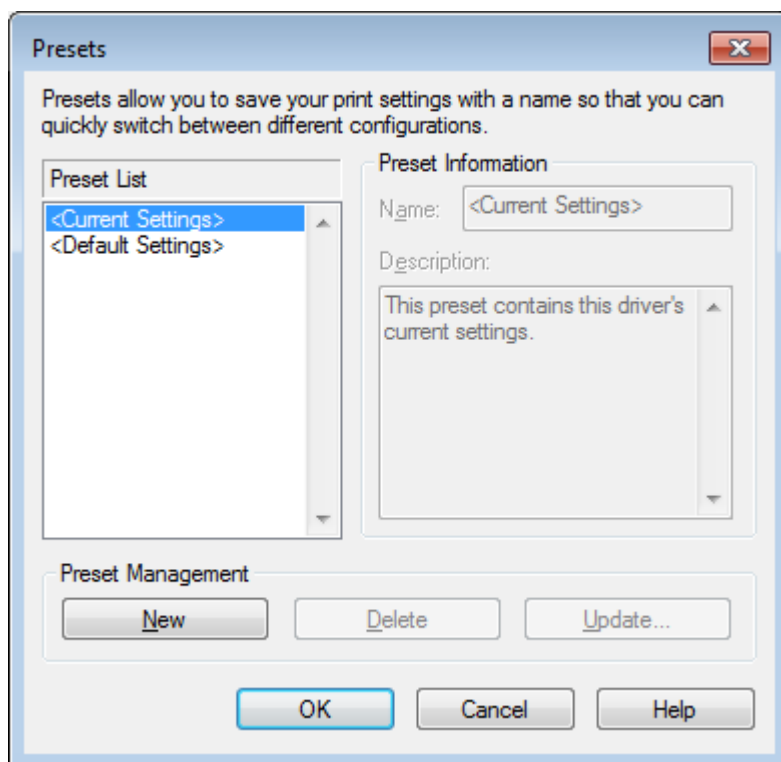




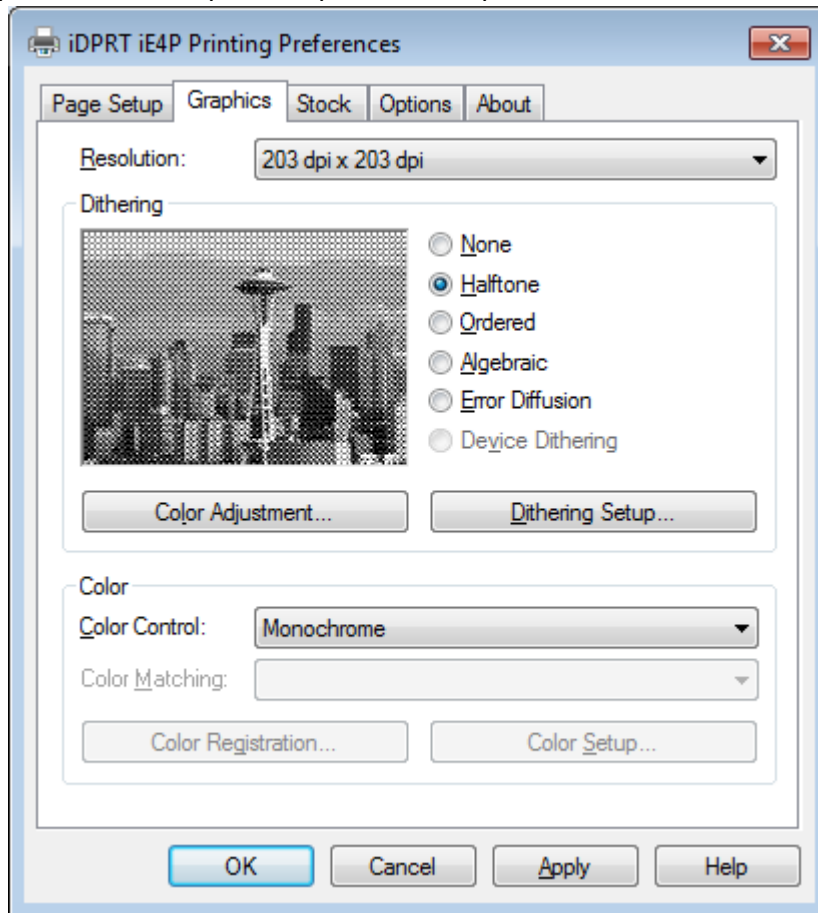
- Кликните “Preset”→“Name”, чтобы вернуться к настройкам по умолчанию.



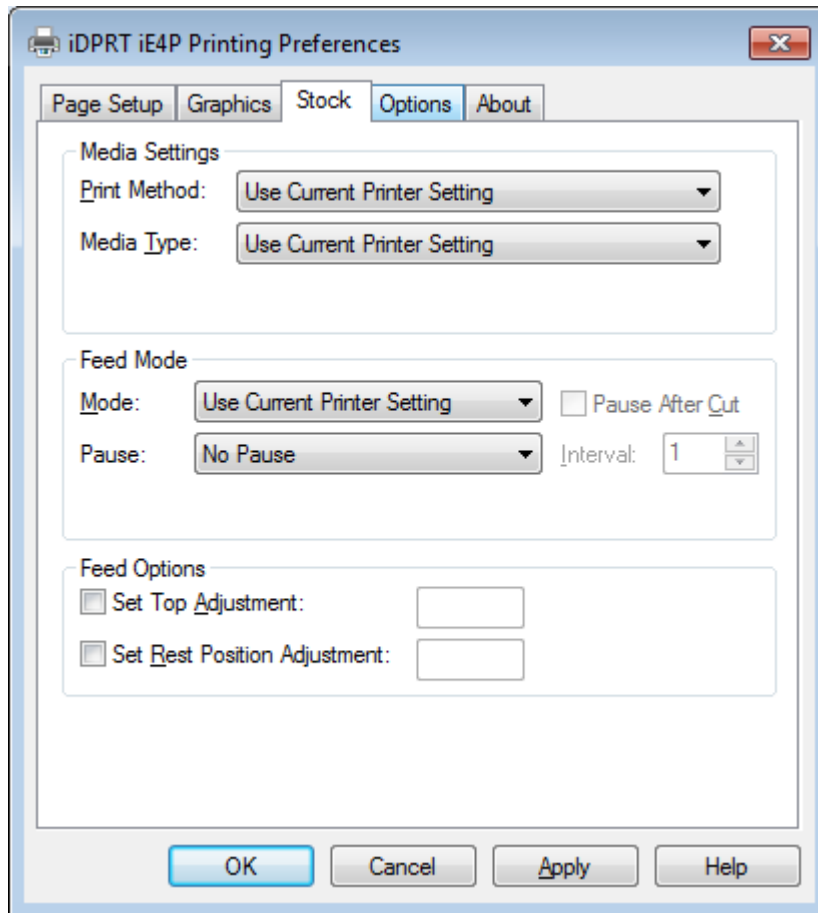
- Кликните “Manage”, чтобы изменить настройки.



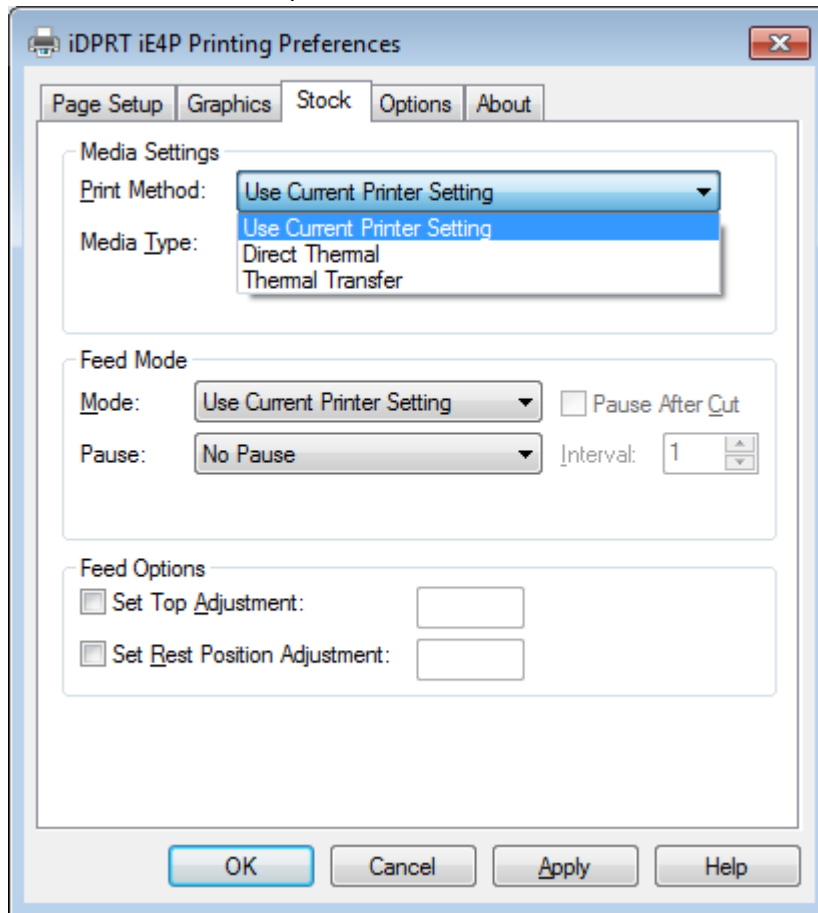
3. Кликните “Graphics”, чтобы отредактировать изображение.



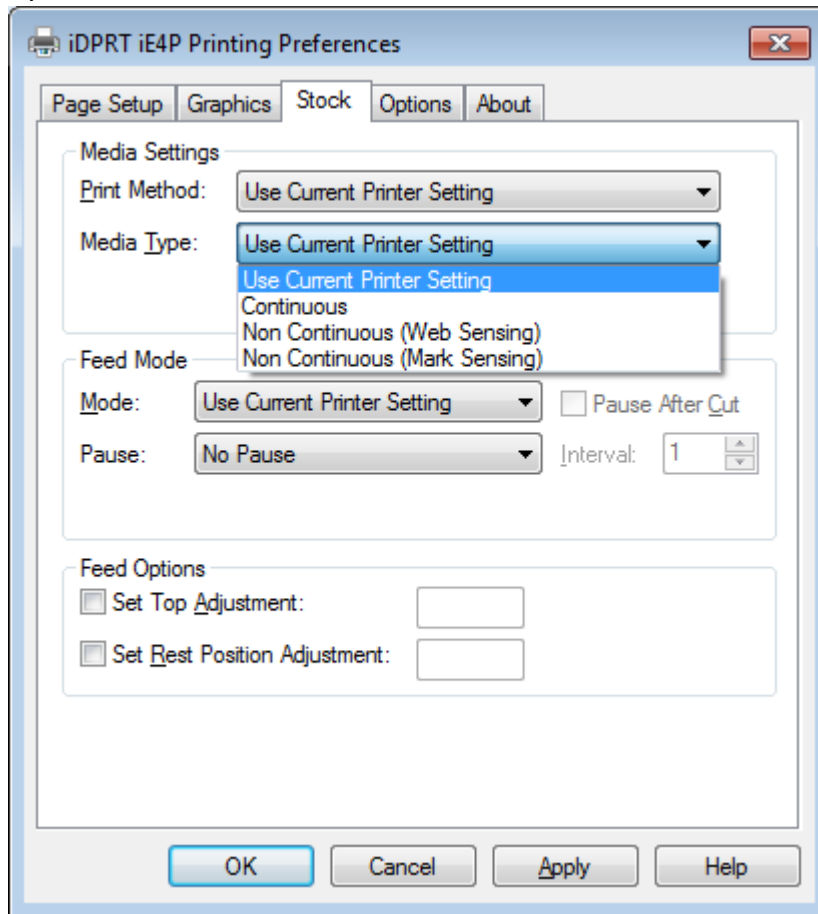
4.Кликните “Stock”.



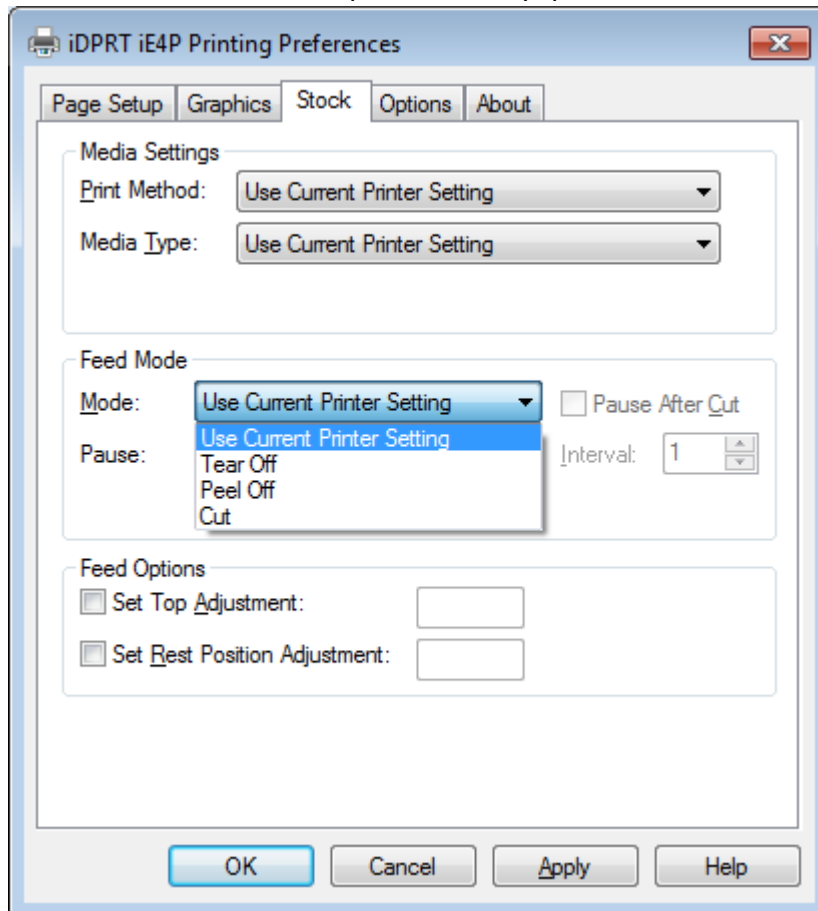
- Кликните “Print Method”, чтобы выбрать метод печати.



- Установите тип бумаги.

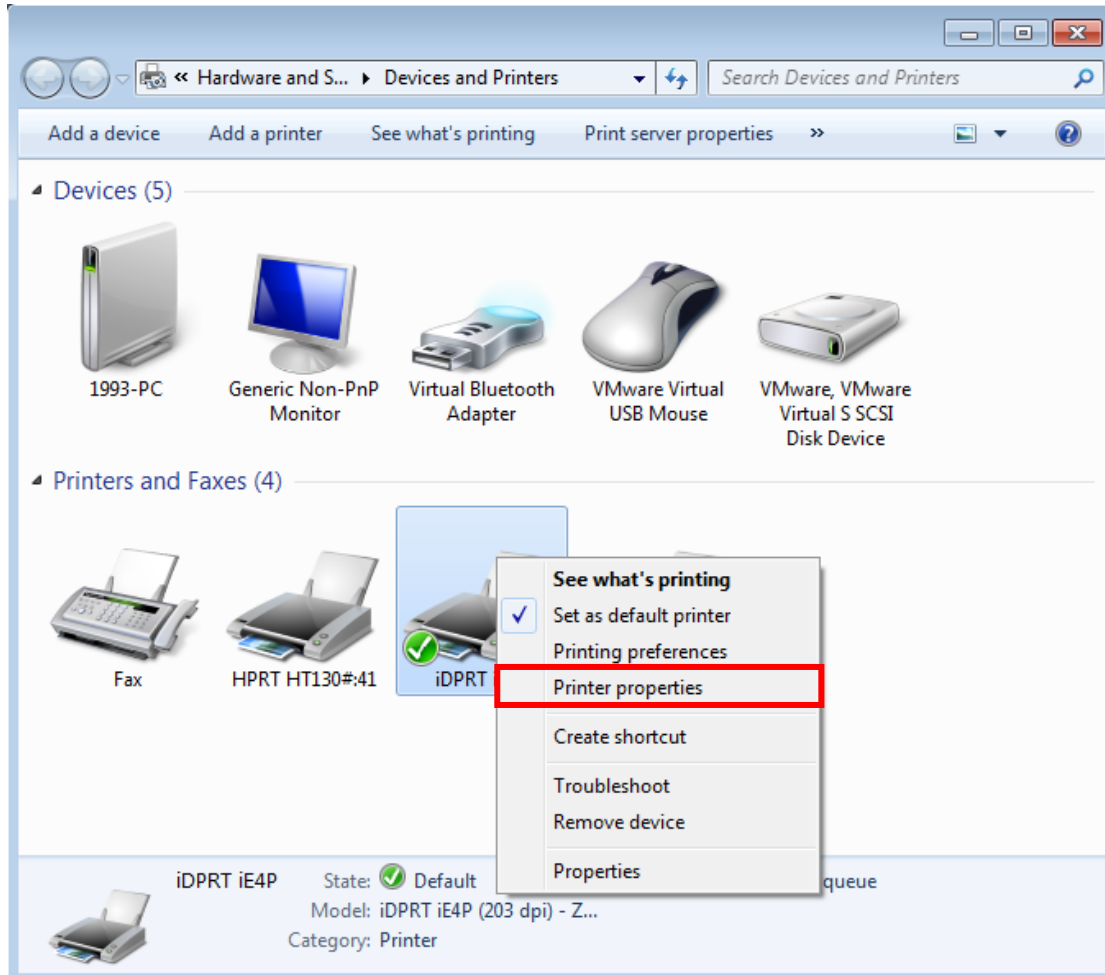


- Кликните “Feed Mode”→“Mode”, и выберите способ управления подачей бумаги.

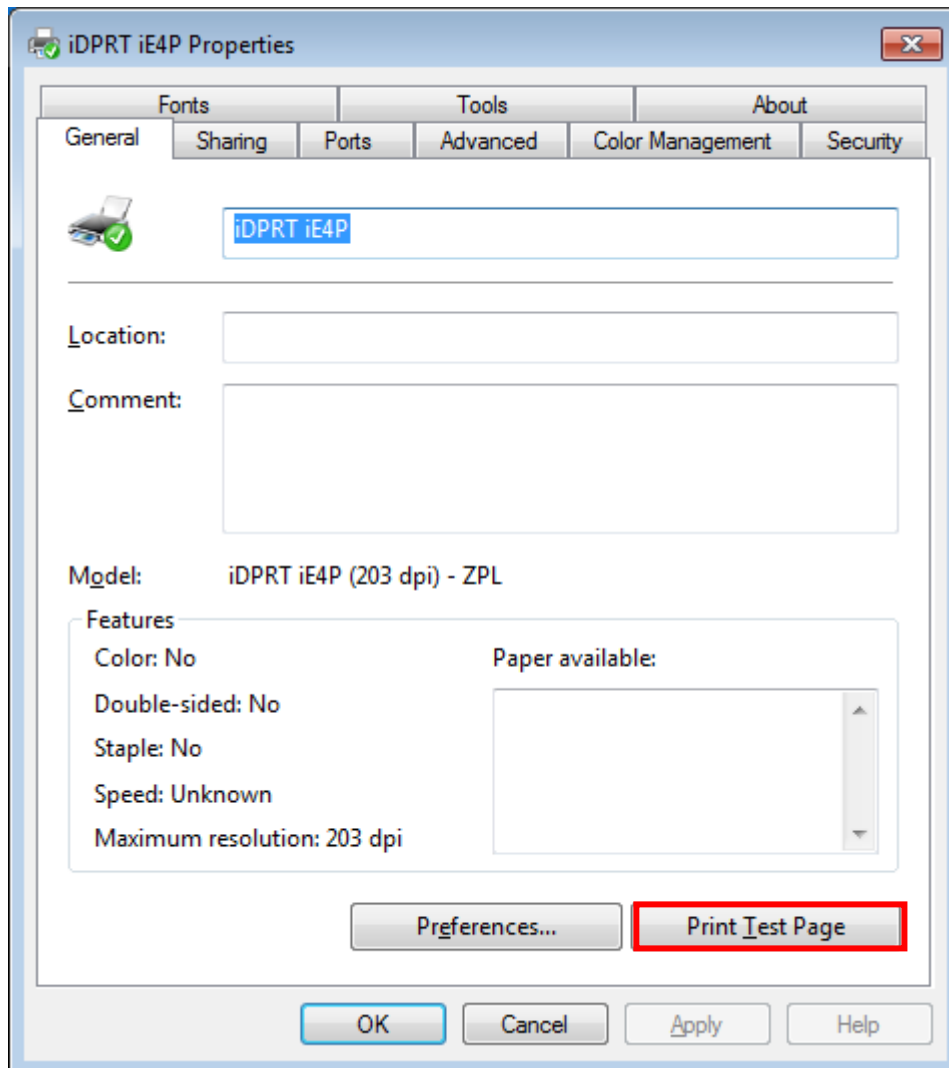


7.4.2 Свойства принтера

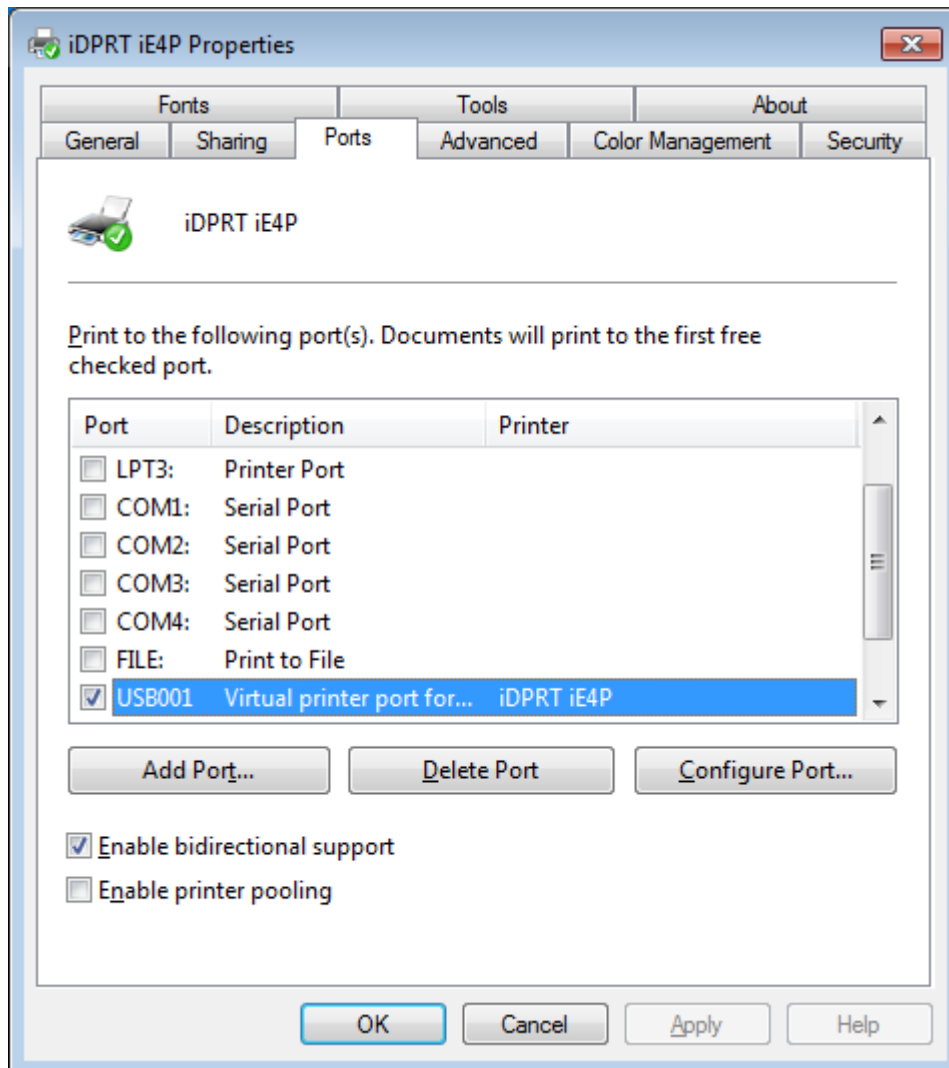
1. Кликните “Start” → “Devices and Printers”. Кликните правой кнопкой мыши на иконке и выберите “Printer properties”.



2. Кликните “General” → “Print Test Page”, чтобы напечатать этикетку с текущими настройками.



3. Кликните “Ports” и выберите необходимый порт.



Глава 8 Инструкции по работе с BarTender Ultralite

8.1 Введение

В этой главе приведены инструкции по программе BarTender Ultralite в зависимости от операционной системы (ОС).

Поддерживаемые ОС.

- · Windows 10, 8.1, 8, 7 и Vista.
- · Windows Server 2016, Server 2012 and 2012 R2, Server 2008 и 2008 R2.
- · Включая все версии 32-бита и 64-бита (x64) .

8.2 Подготовка к установке


Загрузите программу BarTender Ultralite с CD-диска.

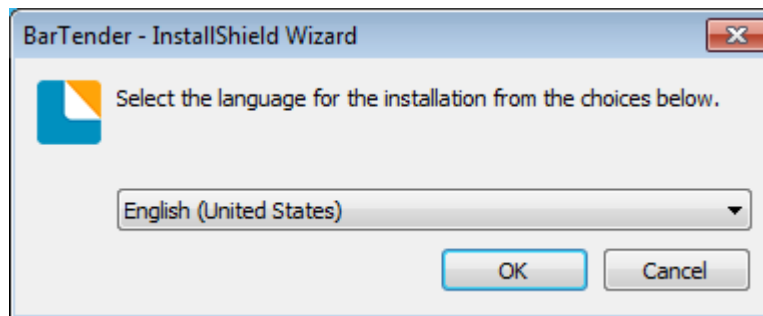
8.3 Установка



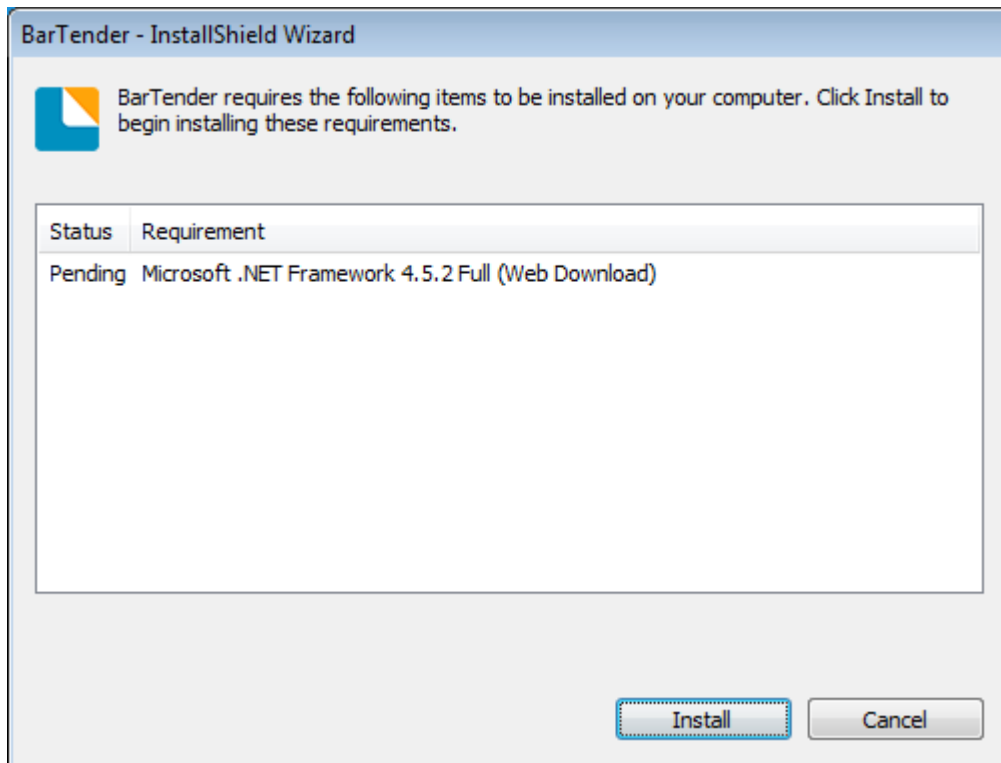
Примечание:

- В различных операционных системах экран может немного отличаться. В данном руководстве приведены экраны ОС Windows 7.
- В качестве примера приведен принтер iE4P. При использовании принтера iE4S обращайтесь к руководству для принтера iE4P.
- Перед установкой рекомендуется отключить программное обеспечение для безопасности.

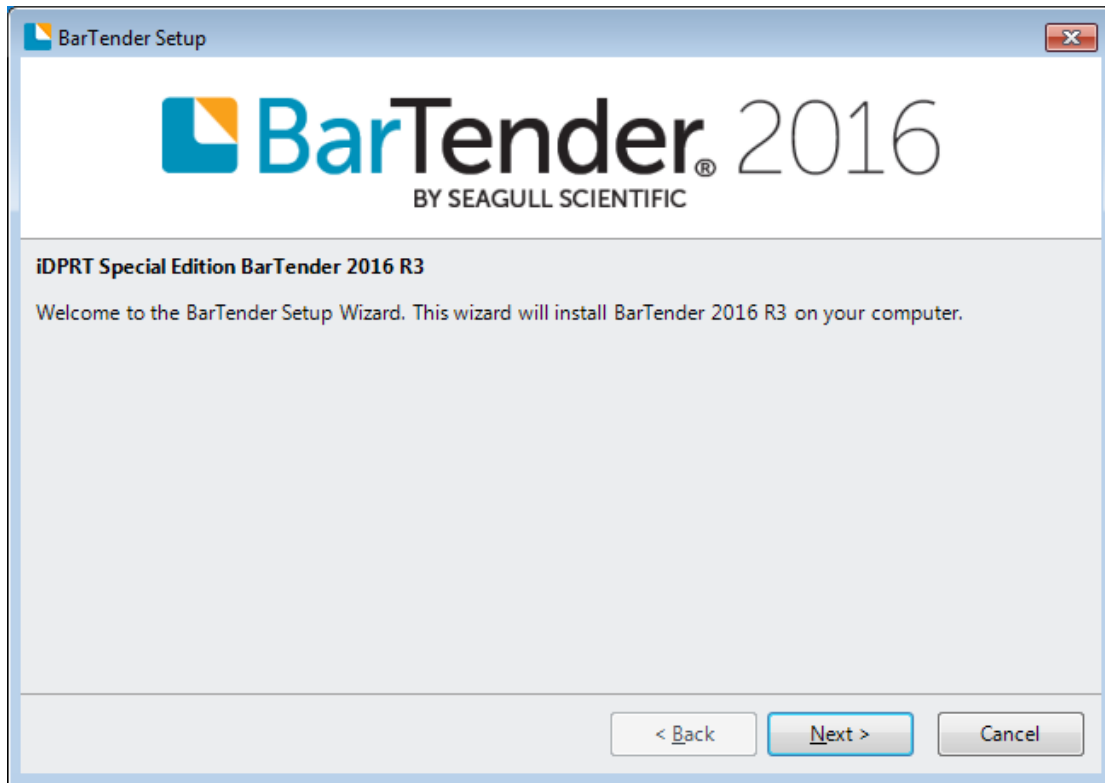
1. Кликните дважды на иконку .
2. Выберите язык и кликните "OK".



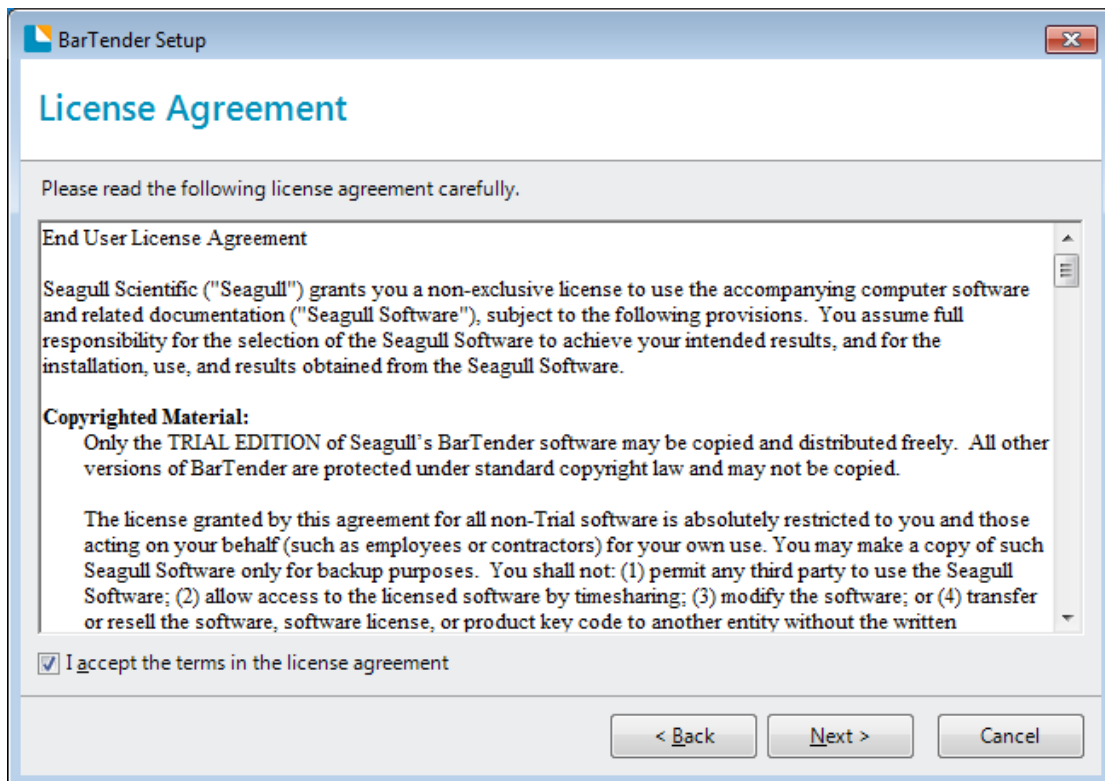
3. Кликните "Install".



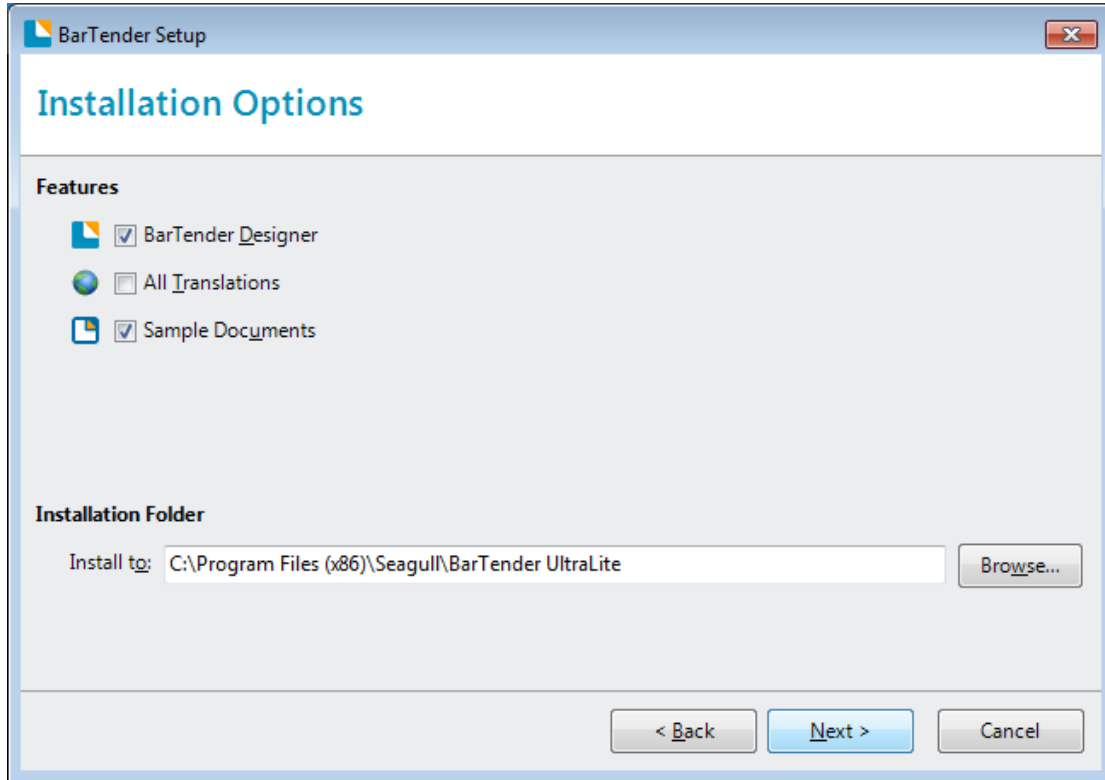
4.Кликните "Next".



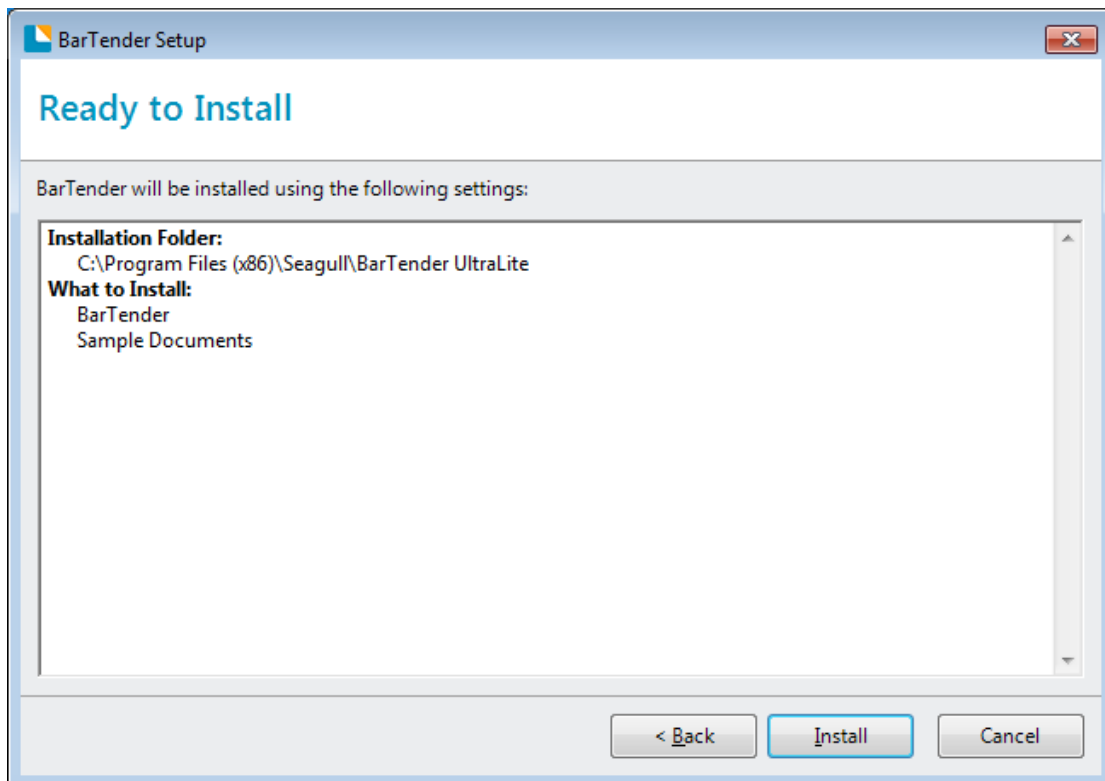
5.Прочитайте и примите условия лицензионного соглашения, затем кликните "Next".



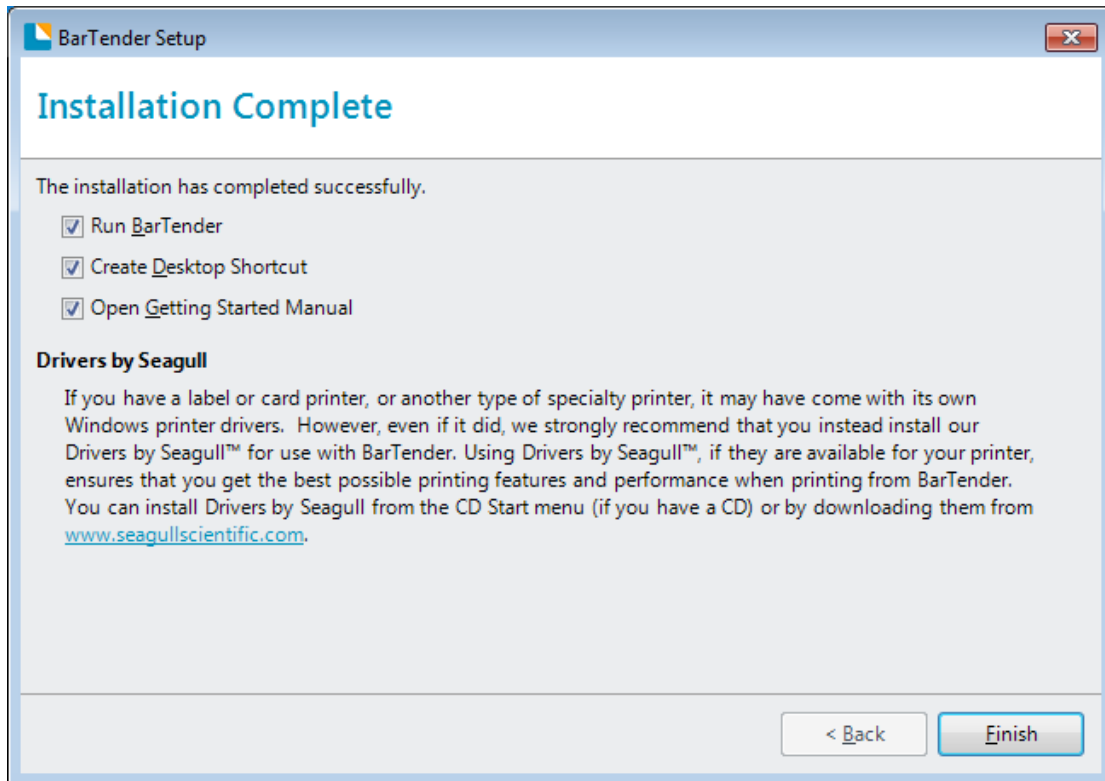
6. Выберите "Features" и место установки и кликните "Next".



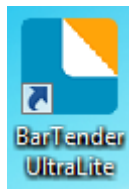
7. Кликните "Install".



8.Кликните "Finish".



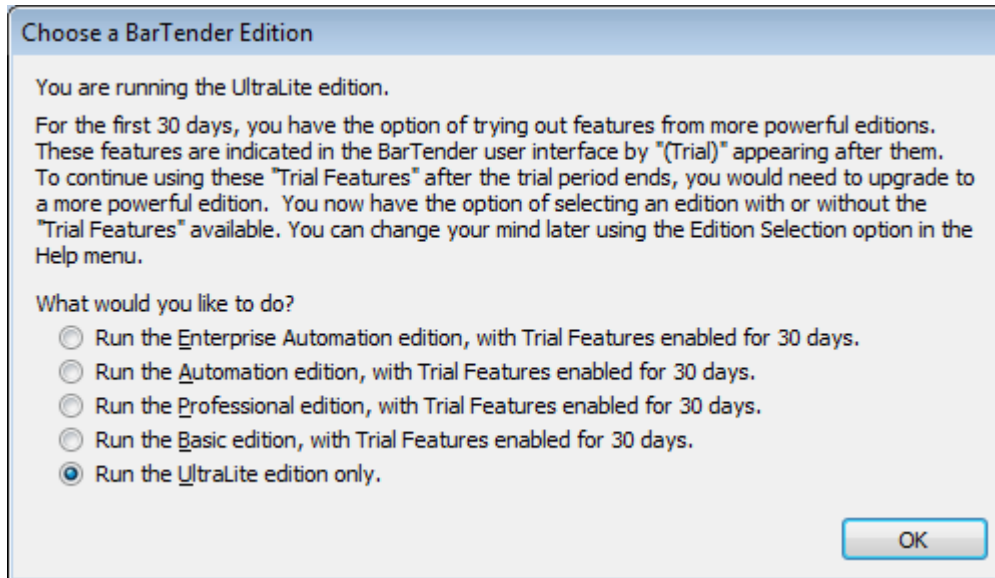
9.Вернитесь к рабочему столу. Здесь должна появиться иконка BarTender. Двойным кликом запустите программу.



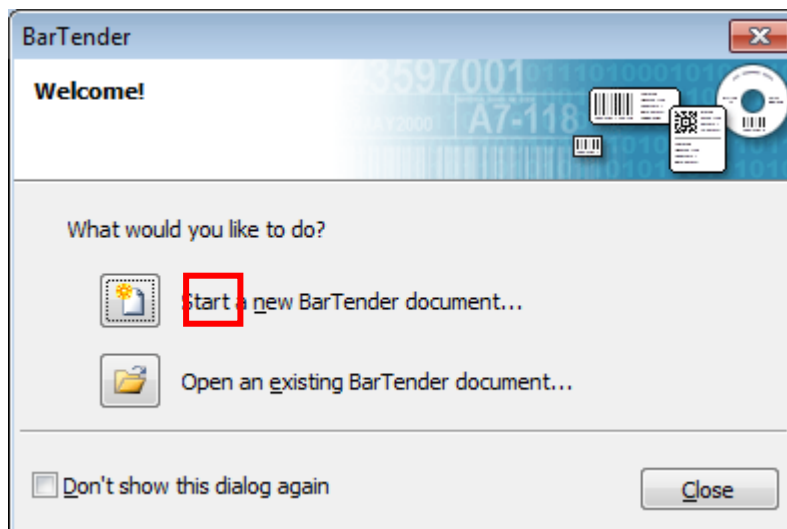
8.4 Использование

8.4.1 Настройки страницы

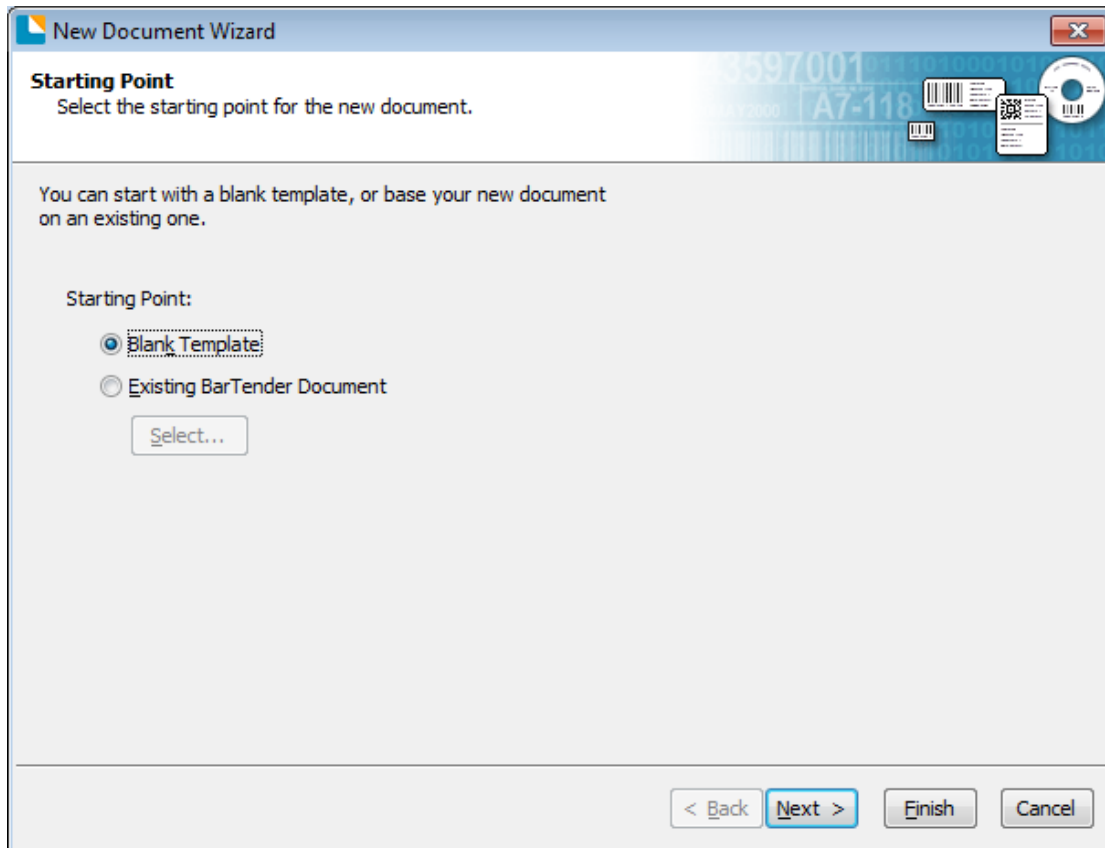
1. Кликните дважды на иконке, а затем выберите редакцию. Кликните “ОК”. (Редакция может быть изменена в соответствии с вашими потребностями)



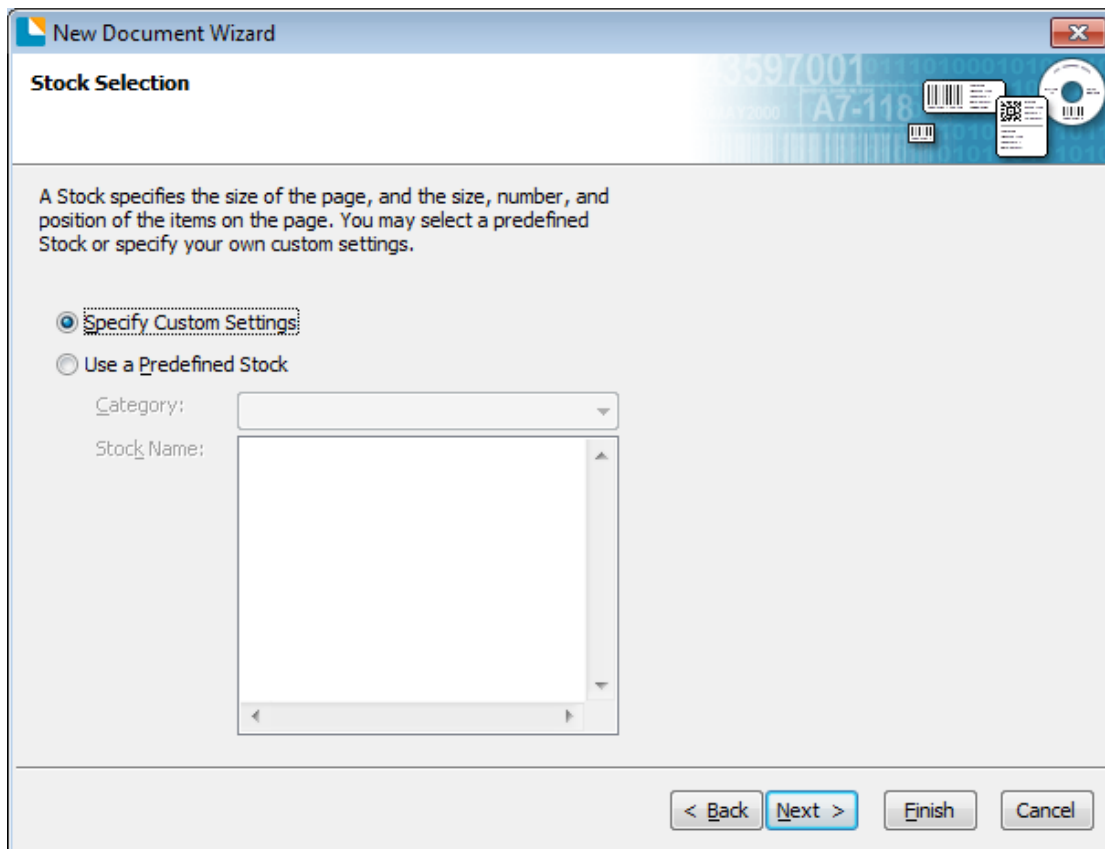
2. Кликните “Start a new BarTender document”.



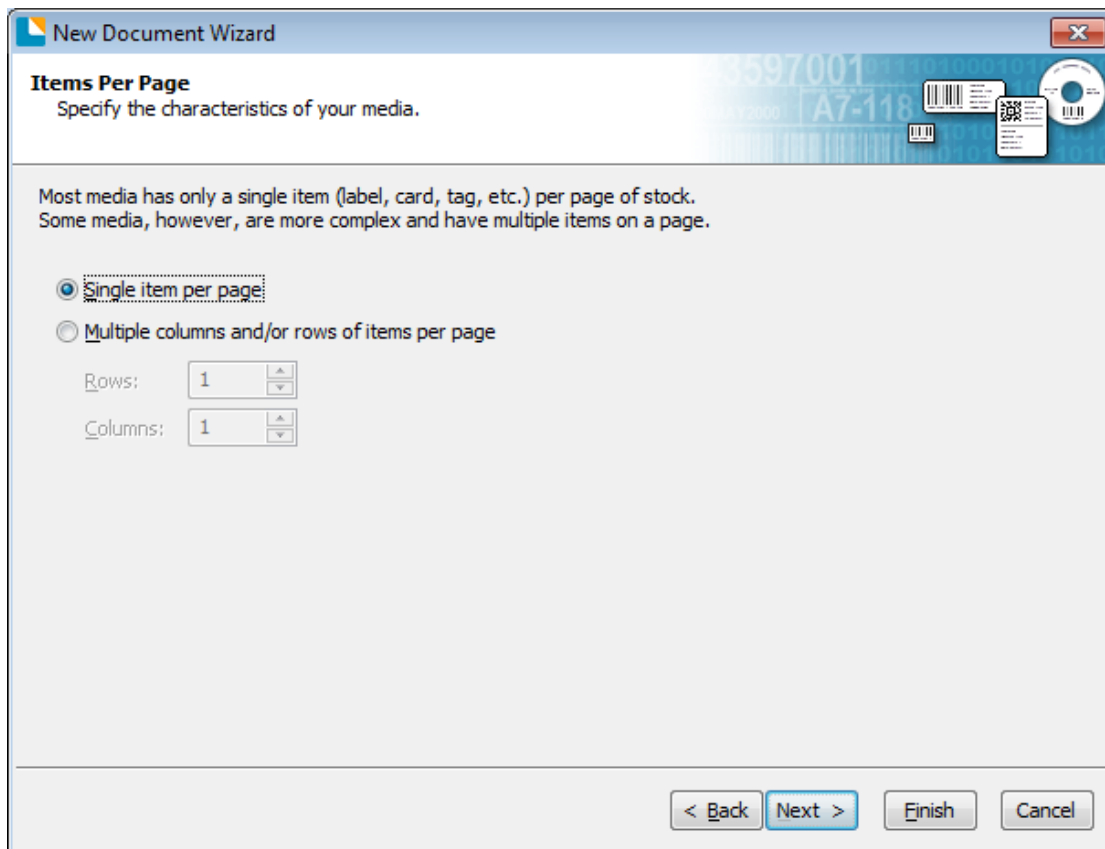
3. Выберите “Blank Template”, затем кликните “Next”.



4. Если predetermined источники этикетки не соответствуют вашим потребностям, выделите "Specify Custom Settings" и затем нажмите "Next".

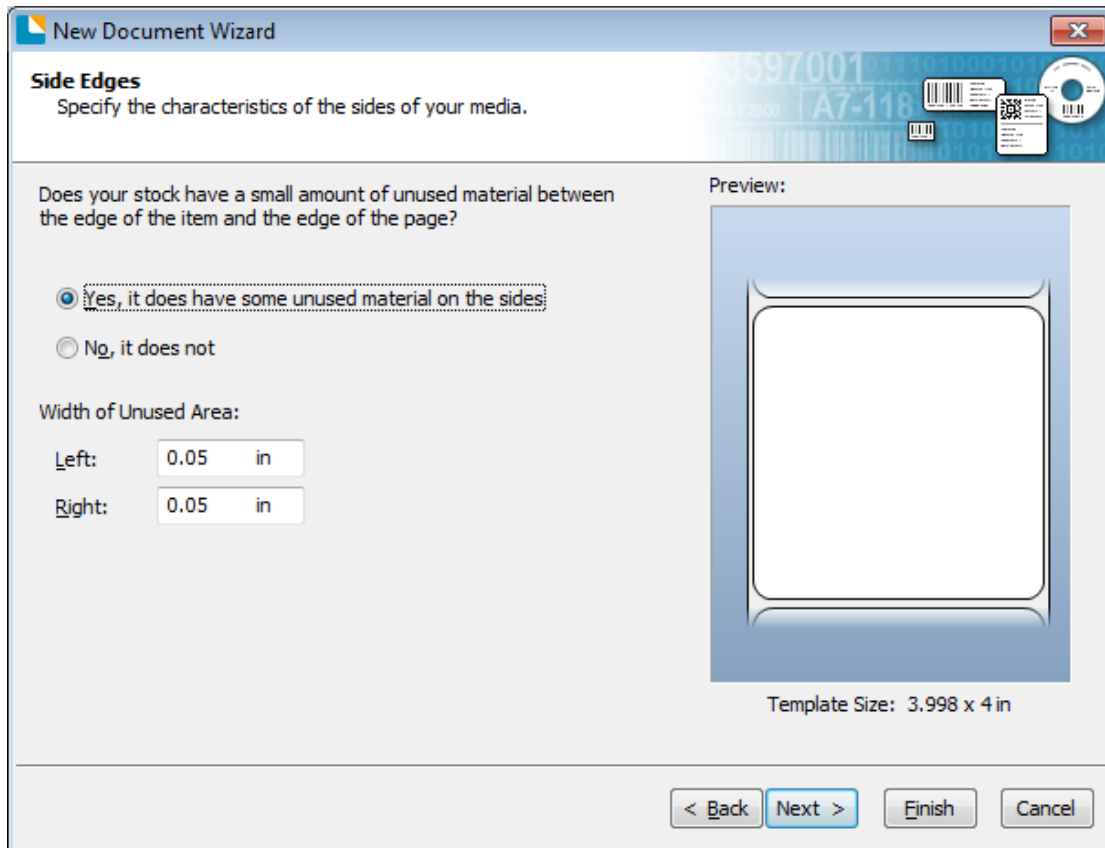


5. Выделите “Single item per page”, затем кликните “Next”. (Если вы печатаете несколько видов этикеток, выделите “Multiple columns and/or rows of items per page”).



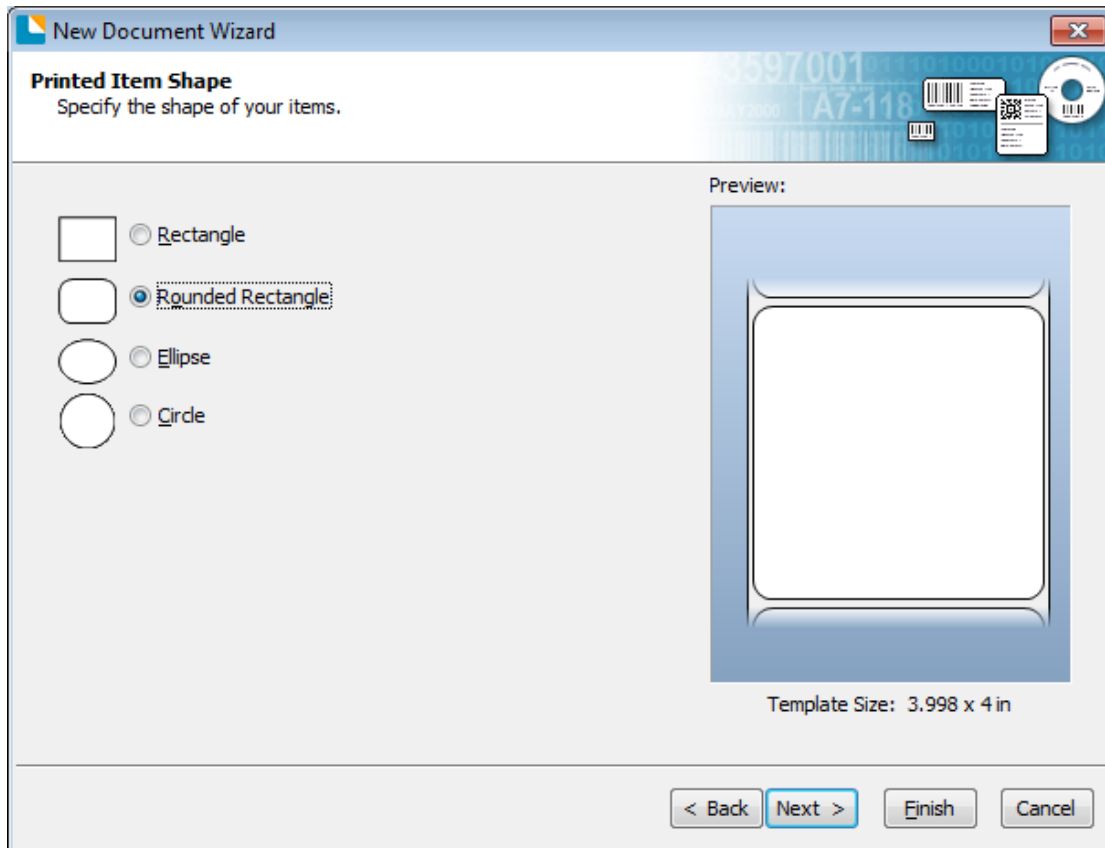
The screenshot shows a window titled "New Document Wizard" with a close button in the top right corner. The main heading is "Items Per Page" with the instruction "Specify the characteristics of your media." Below this, there is explanatory text: "Most media has only a single item (label, card, tag, etc.) per page of stock. Some media, however, are more complex and have multiple items on a page." There are two radio button options: "Single item per page" (which is selected) and "Multiple columns and/or rows of items per page". Under the second option, there are two spin boxes: "Rows:" set to 1 and "Columns:" set to 1. At the bottom right, there are four buttons: "< Back", "Next >", "Finish", and "Cancel". The background of the dialog features a decorative image of various media items like labels, cards, and a CD.

6. Отредактируйте поля и выберите “Next”.

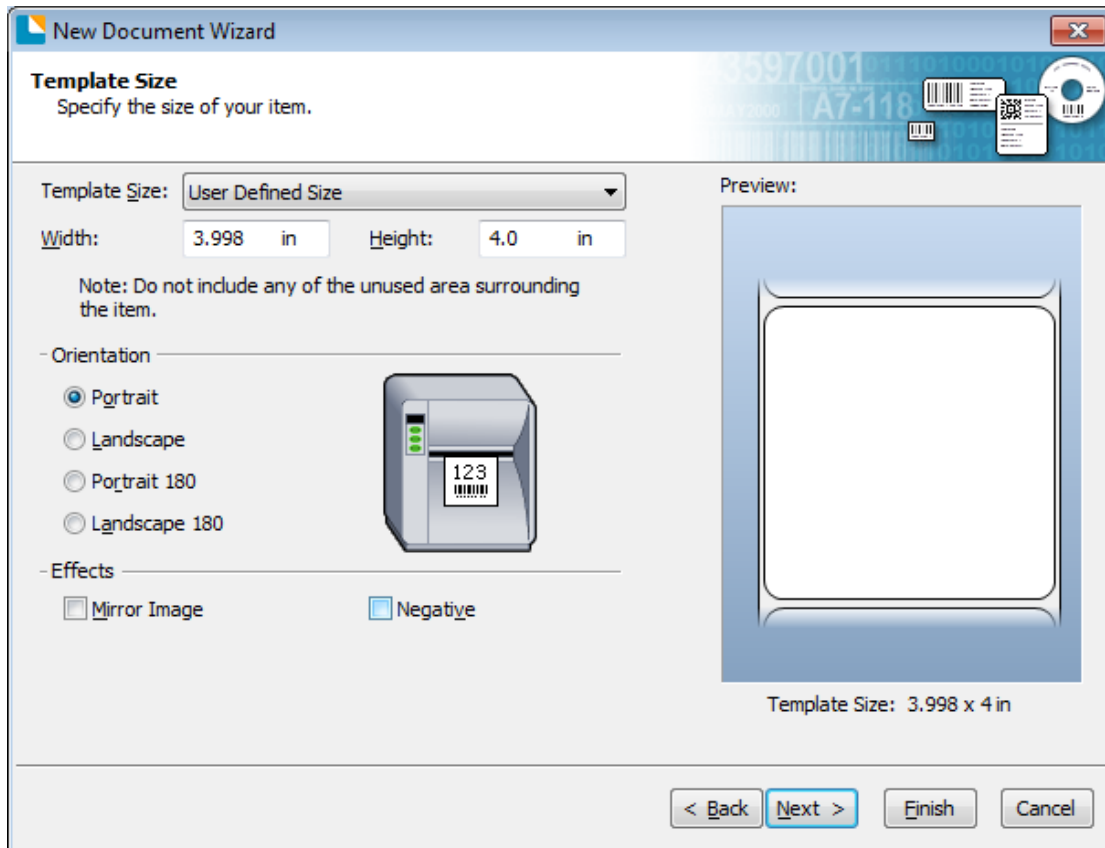


The screenshot shows a software window titled "New Document Wizard" with a close button in the top right corner. The main heading is "Side Edges" with the instruction "Specify the characteristics of the sides of your media." Below this, a question asks: "Does your stock have a small amount of unused material between the edge of the item and the edge of the page?" There are two radio button options: "Yes, it does have some unused material on the sides" (which is selected) and "No, it does not". Underneath, the "Width of Unused Area:" is specified with two input fields: "Left: 0.05 in" and "Right: 0.05 in". To the right of the text is a "Preview:" window showing a white rectangular area with rounded corners, surrounded by a blue border. Below the preview, it says "Template Size: 3.998 x 4 in". At the bottom of the window are four buttons: "< Back", "Next >", "Finish", and "Cancel".

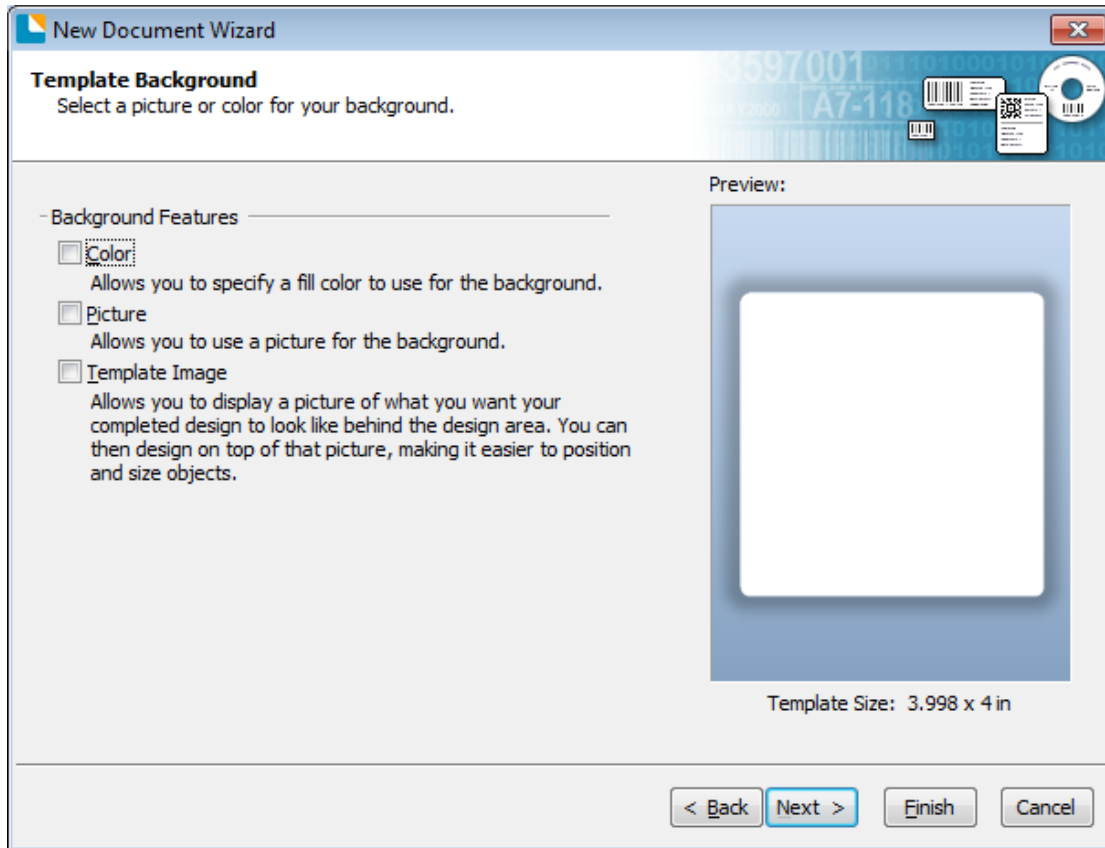
7. Выберите форму этикетки и кликните “Next”.



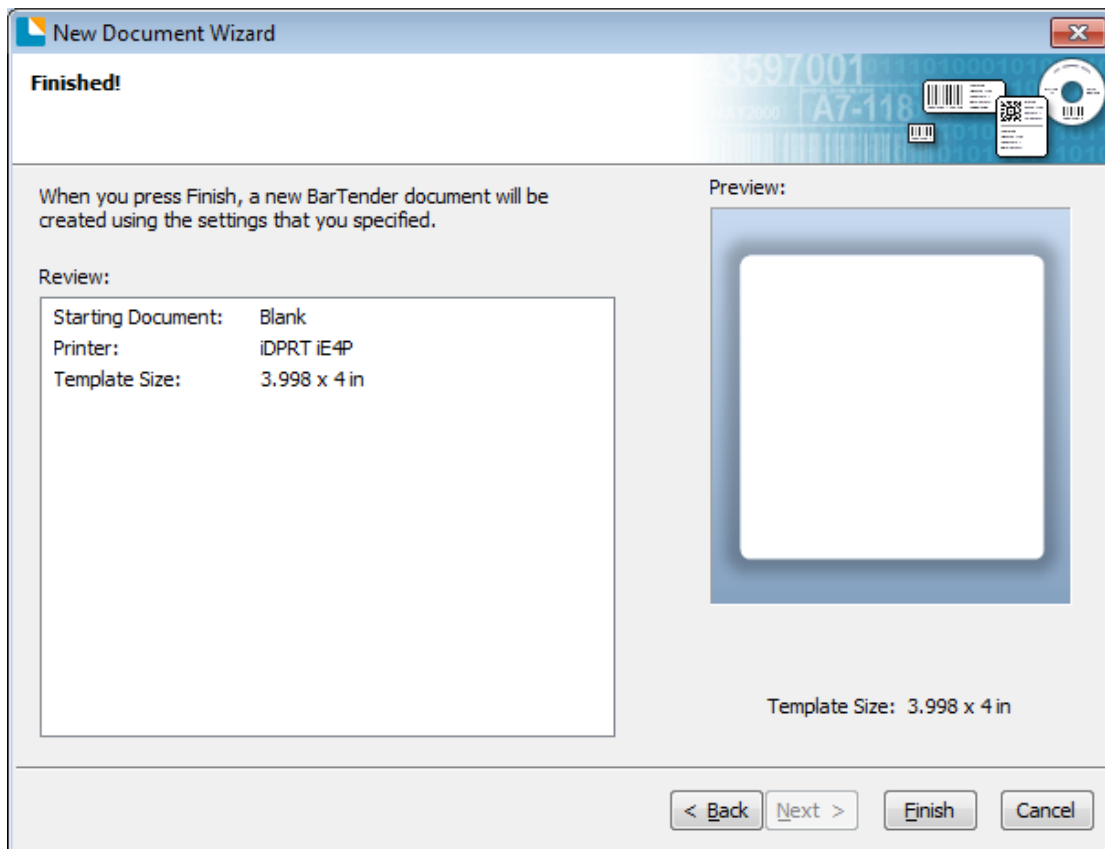
8.Измените размер шаблона и кликните “Next”.



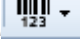
9.В соответствии с вашими потребностями отредактируйте фон шаблона. Затем кликните “Next”.



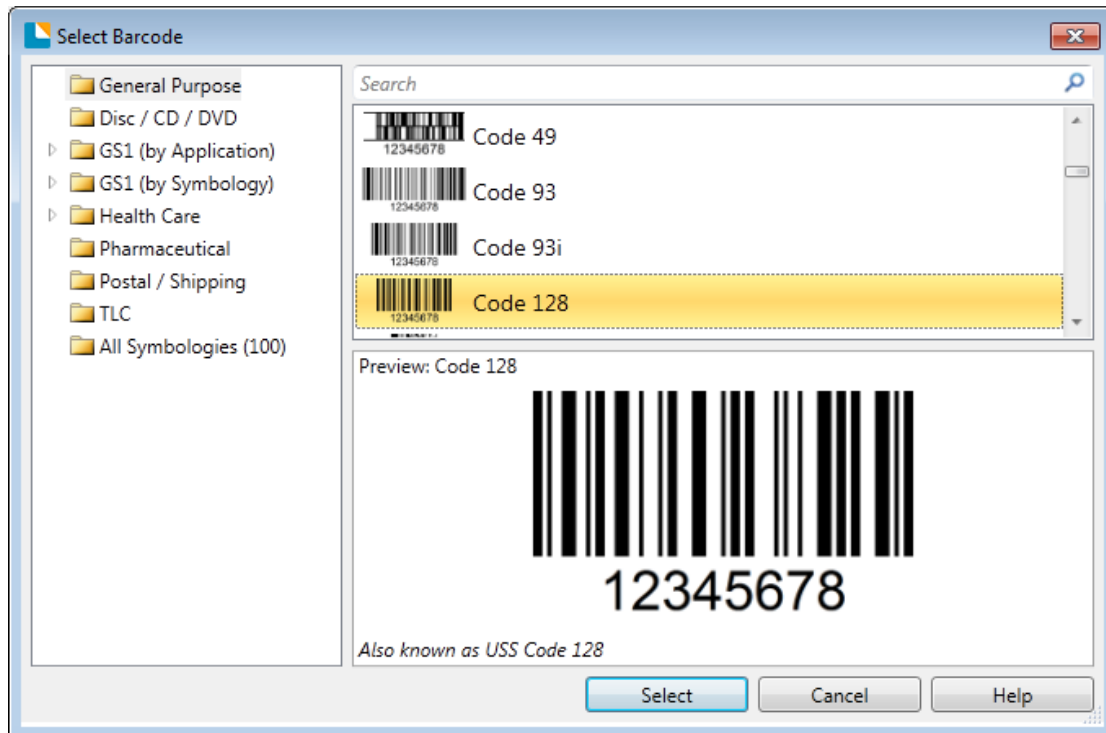
10. Результат настроек отображается в “Review” и “Preview”. Чтобы завершить настройки, кликните “Finish”.



8.4.2 Редактирование этикетки

1. Кликните на иконку со штрихкодом .

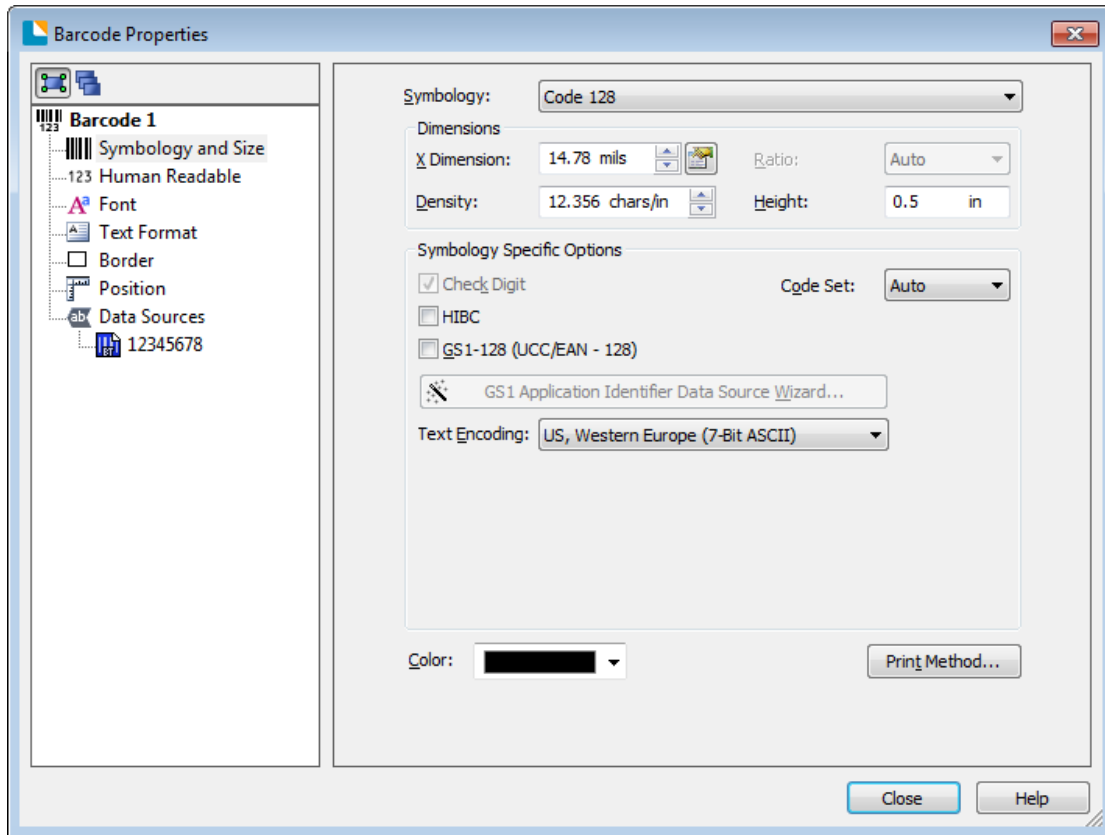
2. Выберите штрихкод и кликните "Select".



3. Кликните на свободное поле, чтобы увидеть код.




4. Кликните два раза на штрихкоде и отредактируйте его. Пользователь может задать размер, шрифт, рамку и т.д.



Завершите редактирование, кликнув “Close”.

5. Кликните на иконке с буквой **A**, введите текст.



6. Кликните на иконку с картинкой , отредактируйте графическое изображение.







7. Разместите текст.









8. Завершите настройки. Кликните "Print", чтобы напечатать новую этикетку.



Приложение 1 Отображаемые на дисплее операции

Главное меню	Подменю	Подменю	Значение
Настройки 	Настройка принтера 	Print Method (метод печати)	DT TT
		Print Speed (скорость печати)	2-N дюймов/сек (зависит от принтера)
		Print Darkness (насыщенность печати)	0-N (ZPL/DPL: N=30 EPL: N=20)
		Rotation (поворот)	0 (по умолчанию) 90 180 270
		After Printed (после печати)	None Tear Off (по умолчанию) - отрыв Peeling (отделение) Cutting (обрезка)
		Stop Position (положение остановки)	Default (по умолчанию) Manually (0-30 мм) – устанавливается вручную
	Параметры этикетки 	Label Type (тип этикетки)	Gap Label (По умолчанию) – зазор между этикетками Black Mark (черная метка) Continuous (сплошная)
		Media Sensor (датчик бумаги)	Auto Sensor (по умолчанию)- автоматический датчик Transmissive (трансмиссионный) Reflective (рефлекторный)
		PL симуляция	Automatic (по умолчанию) - автоматический

			ZPL EPL DPL
		Страница кодов	CP850 (По умолчанию) CP852 CP437 CP860 CP863 CP865 CP857 CP861 CP862 CP855 CP866 CP737 CP851 CP869 Win 1252 Win 1250 Win 1251 Win 1253 Win 1254 Win 1255 Win 1257 UTF-8 UTF-16BE UTF-16LE
		Print Y Offset (смещение по оси Y)	+/-120
		Print X Offset (смещение по оси X)	+/-120
	Настройка ЖК-экрана 	LCD Timeout (время ожидания)	0-9
		LCD Brightness (яркость)	0-9
		LCD Language (язык экрана)	English (Default) Spanish Portuguese France German Ukrainian 日本語

		中文简体 中文繁体
		Security Password (пароль безопасности) 0000 (По умолчанию)
		Standby Display (режим ожидания) Ready (готов к работе) Date/Time (дата/время)
Встроенные устройства 	Buzzer Volume (громкость зуммера) 0-3 Default: 2 (по умолчанию)	
	Date (дата) YYYY/MM/DD (Год/месяц/дата)	
	Time (время) hh:mm:ss (часы:минуты:секунды)	
Настройка RS232 	Baud rate (скорость передачи данных) 9600 (по умолчанию) 14400 19200 38400 57600 115200	
	Data Bits (биты данных) 7-bit 8-bit (по умолчанию)	
	Parity (паритет) None (по умолчанию) Odd Even	
	Flow Ctrl (управление потоком) None XON/XOFF Hardware (По умолчанию) SW+HW	
Настройка Ethernet 	Switch (переключение) OFF ON	
	Address Mode (адресный режим) DHCP Static (по умолчанию)	
	Port Number (номер порта) Default: 9100	
	IP Address (ip адрес) Default: 192.168.1.1	
	Default Gateway (шлюз по умолчанию) Default: 255.255.255.0	
	Subnet Mask (маска подсети) Default: 192.168.1.0	

<p>Настройки беспроводной сети</p> 	Bluetooth Switch (переключение Bluetooth)	OFF (по умолчанию) ON	
	SPP Pairing Code (код сопряжения)	Default: 0000	
	WiFi SSID	iE4P (зависит от принтера)	
	WiFi Switch (переключение)	OFF (по умолчанию) ON	
	Networking Mode (режим сети)	AP Mode (по умолчанию) Station Mode	
	<p>Внешние устройства</p> 	Keyboard (клавиатура)	None (по умолчанию) USB Host RS232
		Keyboard Language (язык клавиатуры)	English (по умолчанию) Spanish Portuguese France German Ukrainian
		Barcode Scanner (сканер штрихкодов)	None (по умолчанию) USB Host RS232
		TPH Printed Mileage (TPH напечатанные мили)	Show the mileages printer has printed (показать напечатанные мили)
	<p>Testing (тестирование)</p> 	TPH Bad Not Printing Test	Print the testing page (напечатать тестовую страницу)
Label Calibration (калибровка этикетки)		Calibrate the label (откалибровать этикетку)	
Media Sensor Printing (датчик бумаги)			
Dump Mode (режим дампа)		Receive the data (получить данные)	
Cutting Test		Test the cutter (проверить)	

	(тестирование ножа) Restore Factory Default (восстановить заводские установки по умолчанию) Firmware Update (обновление прошивки) Touch Screen Calibration (калибровка сенсорного экрана)		нож) Enter (ввод) Cancel (Default) – Отмена (по умолчанию)
Информация о конфигурации 	Printer Configuration (конфигурация принтера)		Print the information of printer's current settings (напечатать информацию о текущих настройках принтера)
	Internal Font List (список встроенных шрифтов)		Print all the internal fonts template (распечатать все внутренние шрифты шаблона)
	Barcode Lists (список штрихкодов)		Print all the barcodes template (распечатать все шаблоны штрих-кодов)
	Internal Flash File List (список внутренних флеш-файлов)		Print the internal flash file list (распечатать внутренний список флеш-файлов)
	External Memory File List (список файлов внешней памяти)		Print the external flash file list (распечатать список внешних флеш-файлов)
	LCD Configuration (конфигурация светодиодов)		
Умная печать 	File Management (управление файлами)	Internal Flash(A: (внутренний флэш)	Label Formats (форматы этикеток) Graphic (графика) Bitmap Font (растровые шрифты) True Type Database (база данных) Firmware (прошивка)

		External USB Storage(B:) (внешняя USB память (B:))	Label Formats (форматы этикеток) Graphic (графика) Bitmap Font (растровый шрифт) True Type Database (база данных) Firmware (прошивка)
	Auto Form (автоматическая форма)	Auto Label Form Switch (автоматическое переключение этикетки)	OFF (по умолчанию) ON
		Delete Auto Label Form (удаление автоматической формы)	NO (по умолчанию) YES

Приложение 2 Путь загрузки для утилит и драйверов

1. Зайдте на веб-сайт: <http://www.idprt.com>
2. Выберите “DOWNLOAD”, чтобы загрузить утилиты и драйверы.



FCC-DECLARATION OF CONFORMITY

Product

We, Xiamen Hanin Electronic Technology Co., Ltd. declare that the product conforms to the following specification: FCC Part 15, Subpart B Class A digital device.

This device complies with Part 15 of the FCC rules. Operation is subject to the following Two Conditions:

- This device may not cause harmful interference;
 - This device must accept any interference received, including interference that may cause undesired operation.
 - The user is cautioned that any changes or modification not expressly approved in this manual could void the user's authority to operate the equipment. To ensure compliance, this printer must be used with shielded communication cables.
 - Use only power supplies listed in this manual and /or recommended and approved in this manual.
-

EC DECLARATION OF CONFORMITY

Manufacturer certifies that the following designated product

Type of product

Thermal Transfer label/Direct Thermal Label Printer

It is in conformity with the standards

Test standard information

Under the Council Directive: (LVD) Directive 2014/35/EU relating to electrical equipment designed for use within Low Voltage Directive.

EN 60950-1:2006+A11:2009+A1:2010+A12:2011+A2:2013

Under the Council Directive: (EMC) Directive 2014/30/EU relating to Electro Magnetic Compatibility.

EN 55032:2015

EN 55024:2010

EN 61000-3-2:2014

EN 61000-3-3:2013

We declare herewith that as a result of the way in which the device designated below was designed, the type of construction and the devices which, as a result have been brought on to the general market comply with the relevant fundamental regulations of the EC Rules for Safety. And we declare herewith the below mentioned model is conformity with Directive 2014/30/EU and 2014/35/EU. In the event of any alteration which has not been approved by us being made to any device as designated below, this statement shall thereby be made invalid.

The declaration is sole responsibility of the manufacturer

Name of manufacturer

Xiamen Hanin Electronic Technology Co.,. Ltd.



Please refer to the attachment for details of FCC certification.