

Cassida
CS800

Money Moving Forward

Сортировщик монет
Cassida CS800



забота о деньгах



скорость



детекция



удобство в
использовании



дизайн



техническая
поддержка



качество

Разработано Cassida Corporation, США
www.cassidausa.com

Инструкция по
применению

Данная инструкция содержит важную информацию о мерах безопасности и эксплуатационных характеристиках аппарата. Пожалуйста, внимательно ознакомьтесь с ней перед использованием вашего сортировщика монет и сохраните для обращения к ней в будущем.

СОДЕРЖАНИЕ:

1 Введение

1.1 Краткое описание Cassida CS800	5
1.2 Меры предосторожности при эксплуатации.....	5
1.3 Комплектация	5
1.4 Обзор	6
1.5 Панель управления	8

2 Меню и управление

2.1 Меню	9
2.2 Эксплуатация аппарата.....	11

3 Устранение неисправностей

3 Устранение неисправностей	13
-----------------------------------	----

4 Спецификация

4 Спецификация	14
----------------------	----

5 Гарантийные условия

5.1 Гарантийные условия	15
-------------------------------	----

1. ВВЕДЕНИЕ**1.1 Краткое описание Cassida CS800**

Сортировщик монет Cassida CS800 предназначен для счета и сортировки монет и способен обрабатывать большие объемы наличности.

1.2 Меры предосторожности при эксплуатации

Перед тем как начать использовать машину, прочтите эту инструкцию внимательно, чтобы ознакомиться с функциями машины.

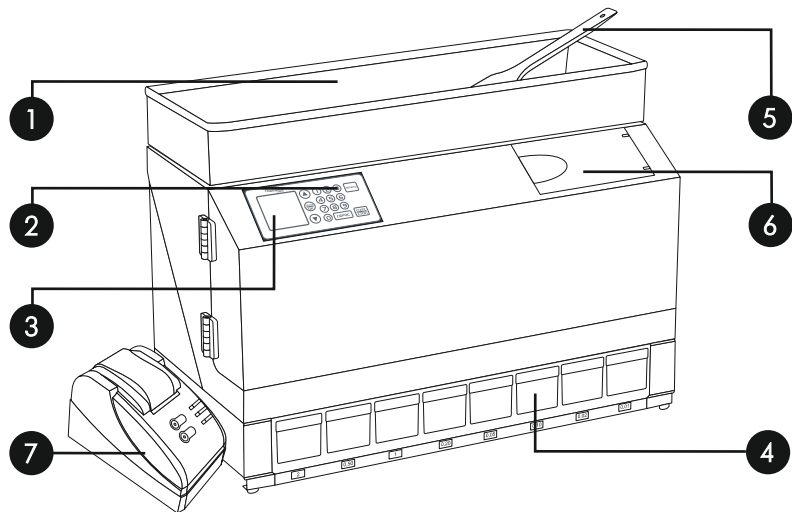
- Перед включением питания убедитесь, что нет никаких посторонних предметов препятствующих работе роликов и ремней машины.
- Не устанавливайте машину там где есть прямые лучи солнечного света, так как это может привести к неточности подсчета и детекции монет.
- Не устанавливайте и не используйте машину во влажных помещениях, так как это может привести к сбоям работы электрической части машины и риску удара электричеством оператора машины.
- Всегда выключайте машину и вынимайте кабель из розетки при чистке или ремонте машины.

1.3 Комплектация

Сортировщик монет Cassida CS800	1 шт
Шнур питания	1 шт
Инструкция	1 шт
Адаптер	1 шт
Лопатка	1 шт
Программатор (опционально)	1 шт
Кабель для обновлений (опционально)	1 шт

1.4 Обзор

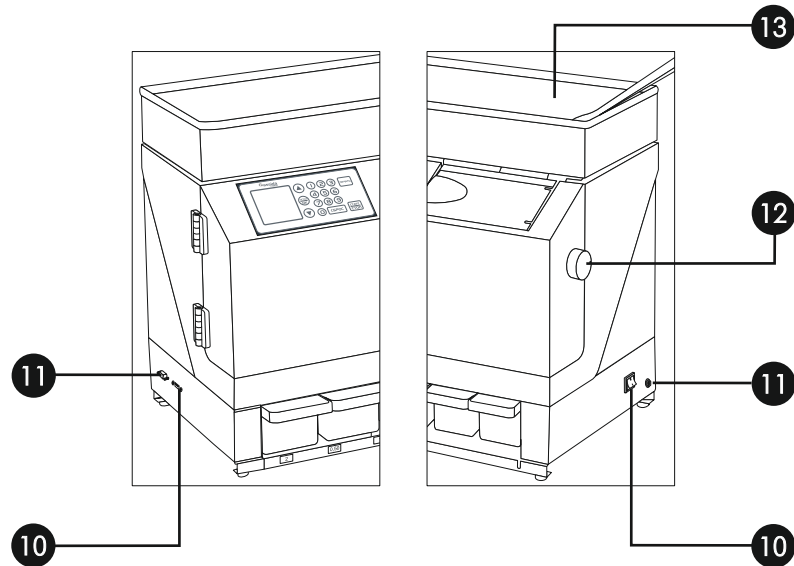
Вид спереди



- 1. Лоток подачи монет
- 2. Панель управления
- 3. LCD дисплей
- 4. Приемные лотки

- 5. Лопатка
- 6. Смотровое окно
- 7. Принтер (опционально)

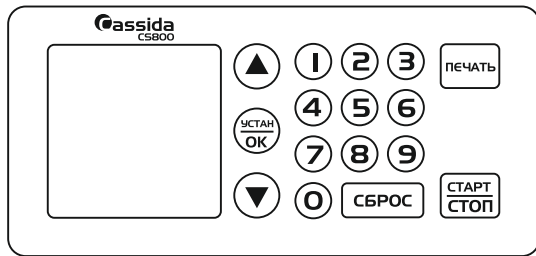
Вид сбоку



- 8. Rs232 порт
- 9. USB порт
- 10. Кнопка Вкл/Выкл

- 11. Разъем для подключения блока питания
- 12. Ручка передней крышки
- 13. Лоток подачи монет

1.4 Панель управления



Нажмите на кнопку «СТАРТ/СТОП» для начала или завершения пересчета.



Нажмите на кнопку «СБРОС» для обнуления результата пересчёта или выхода из меню.



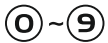
Если к сортировщику подключен принтер, после нажатия данной кнопки результаты пересчета будут выведены на печать.



Используйте и нажимайте на кнопку «УСТАН/ОК» для входа/выхода в меню.



Используйте кнопки стрелки вверх и вниз для навигации по меню.



Используйте цифровые кнопки, чтобы задать фасовку и время. Фасовка может быть задана от 0-1000, 0 означает – функция фасовки выключена. Если задали значение фасовки 10 для любого номинала, то машина остановит счет после достижения заданной фасовки. Нажмите на кнопку «СТАРТ/СТОП» для продолжения работы машины.

2 МЕНЮ И УПРАВЛЕНИЕ

2.1 Меню

2.1.2 Главное меню

Настройка фасовки
Настройка времени
Обновление ПО
Номер оператора

Нажмите на кнопку «УСТАН/ОК» для входа в меню. Используйте кнопки стрелки вверх и вниз для навигации. Нажмите на кнопку «УСТАН/ОК» для входа в настройки отдельно элемента. Нажмите на кнопку «СБРОС» для выхода из меню.

2.1.2 Настройка фасовки

Установка Фасовки
RUB 10.00 100
RUB 5.00 100
RUB 2.00 100
RUB 1.00 100
RUB 0.50 100
RUB 0.10 100
RUB 0.05 100
RUB 0.01 100

Используйте кнопки стрелки для выбора номинала и задайте фасовку, используя кнопки с цифровыми значениями. Фасовка может быть задана от 0-1000. Нажмите на кнопку «СБРОС» для выхода из меню.

2.1.3 Настройка времени

Год	12
Месяц	06
День	22
Часы	13
Минуты	45
Секунды	25

Используйте кнопки стрелки для выбора элемента меню и задайте время используя кнопки с цифровыми значениями. Нажмите на кнопку «СБРОС» для выхода из меню.

2.1.4 Обновление ПО

UPDATE MAIN CPU - Обновление ПО главной платы
UPDATE LCD CPU – Обновление ПО дисплея

Описание данного раздела представлено в сервисном руководстве. Пользователю не рекомендуется проводить обновление ПО самостоятельно! При необходимости обратитесь к сервисному инженеру.

2.1.5 Настройка оператора

Оператор №
001

Используйте цифровую панель, чтобы задать номер оператора. Нажмите на «СБРОС» для выхода из меню.

2.2 Эксплуатация аппарата

2.2.1 Эксплуатация аппарата

- Подключите принтер к аппарату. Соедините блок питания принтера к электрической сети и включите принтер.
- **Убедитесь что термо-бумага установлена в принтер.** Если ваш аппарат не укомплектован принтером, не выполняйте эти шаги для вашей машины. Подсоедините машину к электросети.

Включите машину. На LCD дисплее отобразится следующая информация.

НОМ	ШТ	СУММА	ФСВК
2.00	0	0	100
1.00	0	0	100
0.50	0	0	100
0.20	0	0	100
0.10	0	0	100
0.05	0	0	100
0.02	0	0	100
0.01	0	0	100
Итог:		0 ШТ	
		0	
Опер001	22-07-2012	16:35	

НОМ: Номинал монет

ШТ: Количество каждого номинала.

СУММА: Сумма по каждому номиналу.

Значение может быть от 0~99999.99.

Если значение превышает 99999.99, то счет начинается с нуля (0).

ФСВК: Количество монет в фасовке каждого номинала. Фасовка может быть от 0~1000.

Итог: Число и общая сумма всех монет. Общая сумма от 0~99999.99. Если значение суммы превысит 99999.99, оно обнуляется.

Опер: номер оператора. Номер оператора может быть от 0~999.

- При первом включении настройте дату и время. В дальнейшем, система автоматически будет обновлять эти данные.
- Если оператор у машины всегда один, то нет необходимости задавать номер оператора, система сама запомнит его автоматически.
- Задайте фасовку если нужно, если фасовка не требуется, задайте значение 0.
- Поместите монеты в лоток подачи монет и используйте лопатку для лучшей подачи монет. Не перегружайте загрузочный лоток. Переполнение или нехватка монет в загрузочном лотке может повлиять на скорость пересчета. Рекомендуемое количество монет в загрузочном лотке составляет 200-300 монет.
- После пересчета, нажмите на кнопку «ПЕЧАТЬ» для вывода информации на печать (только для машин с принтером). Если печать результата не требуется, не выполняйте этот шаг.

2.2.2 Обновление

Мы рекомендуем пользователям не выполнять обновление самостоятельно, а предоставить выполнение этой процедуры сервисному центру.

- При помощи ПК (обновить ПО главной платы или дисплея)
 - Подсоедините кабель от ПК к порту RS232
 - Включите аппарат и выберите прошивку для обновления.

3. УСТРАНЕНИЕ НЕИСПРАВНОСТЕЙ

3 Устранение неисправностей

Код ошибки	Причина	Решение
E1	Ошибка сенсора 0,01 коп.	Открыть переднюю крышку, и проверить соответствующий счетный сенсор. Если есть застрявшая монета, выньте ее. Если ошибки часто повторяются обратитесь в сервисный центр.
E2	Ошибка сенсора 0,05 коп.	
E3	Ошибка сенсора 0,10 коп.	
E4	Ошибка сенсора 0,50 коп.	
E5	Ошибка сенсора 1 руб.	
E6	Ошибка сенсора 2 руб.	
E7	Ошибка сенсора 5 руб.	
E8	Ошибка сенсора 10 руб.	
EC	Замятие	Откройте переднюю крышку и выньте застрявшую монету.

4. СПЕЦИФИКАЦИЯ

4 Спецификация

Диапазон рабочих температур:	0°C- 40°C
Относительная влажность:	25% - 80%
Система подачи:	Ременная
Емкость лотка подачи монет:	6000~12000 монет
Емкость загрузочного лотка:	300 монет
Емкость приемного лотка:	более 2500 монет
Размер фасовки:	0-1000 монет
Тип дисплея:	LCD
Питание:	24В/3А
Мощность:	<80Вт
Габаритные размеры:	683 x 265 x 512 (Д*Ш*В в мм)
Вес:	30кг
Скорость пересчета:	600 монет/мин (Max)

5. ГАРАНТИЙНЫЕ УСЛОВИЯ

5.1 Гарантийные условия

Гарантия на товар составляет один год гарантии с момента покупки. Гарантия не распространяется на транспортировочные расходы в Центра Технического Обслуживания или в Центр.

По вопросам технического обслуживания обращайтесь в Центр технического обслуживания официального дистрибьютора или в региональный сервисный центр. Если Вам необходимо связаться с Центром Технического Обслуживания, пожалуйста, имейте при себе следующие данные:

- Серийный номер продукта расположенный на задней панели аппарата;
- Письмо с указанием причины и развернутым описанием проблемной ситуации, вследствие которой аппарат нуждается в техническом обслуживании (т.е. описание проблемы, данные о том, что и когда произошло, отобразилось ли на дисплее какое-либо сообщение об ошибке), а также уже принятые шаги для решения проблемы и их результат.