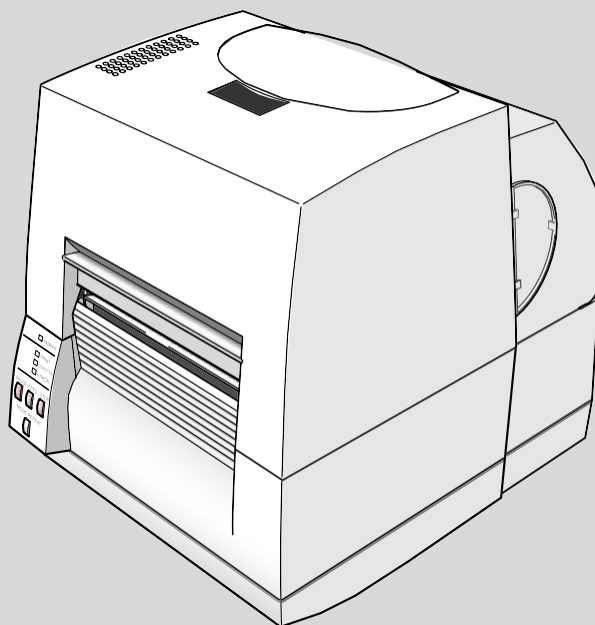


*Термотрансферный принтер этикеток и штрихкодов*

# **CL-S621 & CL-S631**

**Руководство пользователя**



# СОДЕРЖАНИЕ

## Прежде, чем начать работу

ВВЕДЕНИЕ	3
СООТВЕТСТВИЕ СТАНДАРТАМ ЕВРОПЕЙСКИХ ПОЛЬЗОВАТЕЛЕЙ	4
МАРКИРОВКА GS	4
СООТВЕТСТВИЕ СТАНДАРТАМ FCC ДЛЯ АМЕРИКАНСКИХ ПОЛЬЗОВАТЕЛЕЙ	4
СООТВЕТСТВИЕ СТАНДАРТАМ EMI ДЛЯ КАНАДСКИХ ПОЛЬЗОВАТЕЛЕЙ	5
ETAT DE CONFORMITE EMIAL'USAGE DES UTILISATEURS CANADIENS	5
ВАЖНЫЕ МЕРЫ БЕЗОПАСНОСТИ	6
ПРИМЕЧАНИЯ	7
ИНСТРУКЦИИ ПО БЕЗОПАСНОСТИ	8

## Часть 1 Установка

Подтверждение содержимого коробки	10
Название и функциональность комплектующих	11
Подключение питания	17
Установка драйвера	17
Подключение к компьютеру	18

## Часть 2 Выполнение операций

Питание ON/OFF	19
Нормальный режим работы	20
Установка бумаги	22
Установка риббона	26
Настройка режима	29
Быстрая установка метода печати	42
Выбор направления намотки риббона	43
Автонастройка эмуляции: Cross-Emulation™	43
Ручной выбор эмуляции принтера	44

## Часть 3 Настройка принтера

Настройка датчиков	45
Настройка толщины бумаги	48
Настройка ширины бумаги	49
Настройка риббона	50
Чистка	52

## Часть 4 Устранение неисправностей

## Приложения

Спецификация	55
Интерфейсы	59

# ВВЕДЕНИЕ

Благодарим вас за покупку этикеточного высокопроизводительного термотрансферного принтера Citizen серии CL-series с шириной печати до 4.1 дюймов.

## ■ ■ ■ Основные характеристики ■ ■ ■

### <Высокая скорость и качество печати>

Этот принтер обеспечивает высокоскоростную качественную печать благодаря технологии прямой термопечати и термотрансферной технологии, использованию линейной термопечатающей головки совместно с 32-битовым RISC процессором и интегральной схемой управления.

### <Простота в эксплуатации>

- Операционная панель и системное меню VuePrint упрощают настройку принтера.
- Механизм печатающей головки позволяет легко осуществлять замену бумаги и риббона и упрощает доступ к термоголовке для ее чистки и т.п.
- Настройка ширины и толщины бумаги, а также датчиков бумаги легко выполняются с помощью цветных элементов управления.

### <Двойной язык программирования>

Этот принтер имеет встроенную эмуляцию Datamax® и Zebra® и автоматически определяет язык, который необходимо использовать, с помощью функции Cross-Emulation™.

### <Интерфейс>

Принтеры имеют стандартный последовательный порт RS232 и USB1.1 для быстрой передачи данных для печати.

### <Дополнительный интерфейс>

По запросу принтер может комплектоваться встроенным параллельным портом IEEE1284, Ethernet интерфейсом и Wireless LAN принт-сервером.

### <Опции автоном / отделитель этикеток>

Автоматический нож и устройство для отделения этикеток разработаны таким образом, чтобы их можно было легко установить.

### <Настраиваемые датчики>

Настройка датчиков бумаги, позволяющая позиционировать датчики различным образом на бумаге, является стандартной функцией, что делает принтер идеальным решением для печати на специальных расходных материалах.

### <Установка>

Разъемы интерфейсов, переключатель питания и т.д. установлены в задней части принтера, корпус открывается и закрывается вертикально, что не ограничивает размещение принтера относительно других элементов рабочего места оператора.

## СООТВЕТСТВИЕ СТАНДАРТАМ ДЛЯ ЕВРОПЕЙСКИХ ПОЛЬЗОВАТЕЛЕЙ

Маркировка CE говорит о соответствии следующим критериям и положениям: Директива о низковольтном оборудовании (2006/95/EC, сейчас 73/23/EEC)/EN60950-1

Директива по электромагнитной совместимости (2004/108/EC, сейчас 89/336/EEC)/EN55022, EN55024, EN61000-3-2 и EN61000-3-3

## МАРКИРОВКА GS

Это устройство было протестировано в соответствии EN ISO 7779 и производит шум уровнем не выше 55 дБ (A).

Данное устройство не предназначено для использования на рабочей станции визуализации в соответствии с Bildscharb V.

Это устройство не предназначено для использования в поле прямого обзора рабочей станции визуализации. Чтобы избежать появления отражения на дисплее, его нельзя размещать в поле прямого обзора.

## СООТВЕТСТВИЕ СТАНДАРТАМ СВЯЗИ FCC ДЛЯ АМЕРИКАНСКИХ ПОЛЬЗОВАТЕЛЕЙ

Данное оборудование было протестировано и признано соответствующим ограничениям для цифровых устройств класса А в соответствии с частью 15 правил FCC. Эти ограничения предназначены для обеспечения разумной защиты от вредных помех, при эксплуатации оборудования в коммерческой среде. Данное оборудование генерирует, использует и может излучать радиочастотную энергию и, если оно не установлено и не используется в соответствии с инструкцией, может создавать вредные помехи для радиосвязи. Эксплуатация этого оборудования в жилом районе может вызвать вредные помехи, и в этом случае пользователь должен будет устранить помехи за свой счет.

\* Название модели CL-S621, напечатанное на шильдике - JM40-M01.

\* Название модели CL-S631, напечатанное на шильдике - JM43-M01.

# СООТВЕТСТВИЕ СТАНДАРТАМ EMI ДЛЯ КАНАДСКИХ ПОЛЬЗОВАТЕЛЕЙ

Это устройство канадскому стандарту ICES-003 для устройств Класса А.

Это оборудование генерирует и использует радиочастотную энергию, и если оно не установлено и не используется должным образом, то есть в строгом соответствии с инструкциями изготовителя, может создавать помехи для приема радио- и телевизионных сигналов. Это цифровое устройство не превышает максимальные показатели для излучения радиощумов цифровыми устройствами Класса А, указанные в Положениях о радиопомех Канадского департамента связи. Это оборудование предназначено для обеспечения разумной защиты от радиопомех в жилых помещениях. Тем не менее, нет гарантии, что помехи не возникнут при конкретной установке. Если это оборудование создает помехи для приема радио- или телевизионных сигналов, что может быть определено путем включения и выключения оборудования, пользователю рекомендуется попытаться устранить помехи одним или несколькими из следующих способов:

- Изменить ориентацию или местоположение принимающей антенны.
- Увеличить расстояние между оборудованием и приемником.
- Подключите оборудование к розетке в цепи, отличной от той, к которой подключен приемник.
- Обратитесь за помощью к дилеру или опытному радио / телевизионному технику.

**ВНИМАНИЕ:** Используйте экранированный кабель для подключения принтера к компьютеру.

Любые изменения или модификации, не одобренные производителем данного устройства, могут лишить пользователя права работы с этим оборудованием.

## ETAT DE CONFORMITE EMI A L'USAGE DES UTILISATEURS CANADIENS

Cet appareil numérique de la classe A est conforme à la norme NMB-003 du Canada.

Cet équipement produit et utilise l'énergie à radiofréquences et s'il n'est pas installé et utilisé correctement, c'est à dire en accord strict avec les instructions du fabricant, il risque de provoquer des interférences avec la réception de la radio et de la télévision.

Le présent appareil numérique n'émet pas de bruite radio électriques dépassant les limites applicables aux appareils numériques de la classe A prescrites dans le Règlement sur le brouillage radioélectrique édicté par le ministère des Communications du Canada.

Cet équipement est conçu pour fournir une protection satisfaisante contre de telles interférences dans une installation résidentielle. Cependant, il n'y a pas de garantie contre les interférences avec les réceptions radio ou télévision, provoquées par la mise en et hors circuit de l'équipement; aussi, il est demandé a l'utilisateur d'essayer de corriger l'interférence par l'une ou plus des mesures suivantes:

- Réorienter l'antenne de réception.
- Installer l'ordinateur autre part, par égard pour le récepteur.
- Brancher l'ordinateur dans une prise de courant différente de façon à ce que l'ordinateur et le récepteur soient branchés sur des circuits différents.

# Важные меры безопасности

- Прочитайте эту инструкцию и сохраните, как памятку.
- Следуйте всем предупреждениям и инструкциям, указанным на устройстве.
- Перед чисткой отключите устройство от электрической розетки. Не используйте жидкие или аэрозольные очистители. Для очистки используйте влажную ткань.
- Не используйте это устройство рядом с водой.
- Не размещайте устройство на неустойчивой тележке, подставке или столе. Устройство может упасть, что может привести к его серьезному повреждению.
- Слоты и отверстия задней или верхней части корпуса обеспечивают вентиляцию механизмов. Чтобы обеспечить надежную работу устройства и защитить его от перегрева, не блокируйте и не закрывайте эти отверстия. Отверстия не должны блокироваться при размещении устройства на кровати, диване, ковре или другой подобной поверхности. Устройство нельзя размещать вблизи или над радиатором или другим нагревательным устройством. Устройство нельзя размещать во встроенных установках, если в них не предусмотрена надлежащая вентиляция.
- Данное устройство должно подключаться к источнику питания, указанному на маркировочной этикетке. Если вы не уверены в типе доступной мощности, проконсультируйтесь с вашим поставщиком или местной энергетической компанией.
- Данное устройство имеет трехштырьковую вилку с заземлением. Третий штекер вставляется только в розетку с заземлением. Это является обязательным требованием безопасности. Если вы не можете вставить вилку в розетку, обратитесь к электрику, чтобы заменить устаревшую розетку. Не пренебрегайте функцией безопасности вилки заземляющего типа.
- Не допускайте, чтобы что-либо опиралось на шнур питания. Не размещайте шнур там, где на него могут наступить. Если с данным устройством используется удлинитель, убедитесь, что общая сумма номинальных значений тока на всех устройствах, подключенных к удлинителю, не превышает номинальное напряжение удлинителя. Кроме того, убедитесь, что сумма номинальных значений тока всех устройств, подключенных к розетке, не превышает 15 А розетки 120 В и 7,5 А для розетки 220 В-240 В.
- Никогда не вставляйте какие-либо предметы в устройство через слоты корпуса, поскольку их соприкосновение с внутренними частями принтера может привести к возгоранию или поражению электрическим током. Избегайте попадания жидкости на устройство.
- За исключением случаев, описанных в данном руководстве, не пытайтесь обслуживать это устройство самостоятельно. Открытие и удаление защиты с маркировкой "Do Not Remove" (Не удалять) может привести к скачку напряжения или другим опасным ситуациям. В случае необходимости обслуживания закрытых отсеков обращайтесь к сервисной службе.
- Вилка шнура питания должна использоваться для отключения питания от электросети. Убедитесь, что розетка установлена рядом с оборудованием и легко доступна.
- Отключите устройство от электропитания и обратитесь в сервисную службу в случае:
  - A. Когда шнур питания или вилка повреждены или изношены.
  - B. Если в устройство попала жидкость.
  - C. Если устройство подверглось воздействию дождя или воды.
  - D. Если устройство не работает нормально при соблюдении инструкции по эксплуатации. Отрегулируйте только те элементы управления, регулирование которых предусмотрено инструкцией по эксплуатации, поскольку неправильная настройка других элементов управления может привести к повреждению и часто требует вмешательства квалифицированного технического специалиста, чтобы восстановить работоспособность устройства.
  - E. Если устройство упало или был поврежден корпус.
  - F. Если устройство демонстрирует изменения в производительности и явно требует обслуживания.

## Примечания

- Перед использованием принтера обязательно прочитайте данное руководство и держите его на рабочем месте в пределах доступности.
- Содержание данного руководства может быть изменено без предварительного уведомления.
- Воспроизведение, передача руководства или его содержания без предварительного согласия строго запрещено.
- Компания-производитель не несет ответственности за любой ущерб, связанный с использованием информации, содержащейся в настоящем документе, независимо от ошибок, упущений или опечаток.
- Компания-производитель не несет ответственности за любые проблемы, возникающие в результате использования дополнительных продуктов и расходных материалов, отличных от указанных в настоящем документе.
- Не выполняйте никаких действий с деталями данного устройства, кроме тех, которые описаны в данном руководстве.
- Компания-производитель не несет ответственности за любой ущерб, причиненный неправильным использованием принтера или неадекватными условиями эксплуатации.
- Данные, хранящиеся в принтере, являются временными. Поэтому все данные будут потеряны при отключении питания. Компания-производитель не несет ответственности за любой ущерб или упущенную выгоду, вызванную потерей данных из-за сбоев, ремонта и т.п.
- Если в данном руководстве имеются ошибки или возможная двусмысленность интерпретаций, пожалуйста, свяжитесь с представителем компании-производителя.
- Если в руководстве имеются пропущенные или неправильно составленные страницы, свяжитесь с представителем компании-производителя, чтобы получить новое руководство.



CITIZEN является зарегистрированной торговой маркой CITIZEN HOLDINGS CO., Япония. CITIZEN es una marca registrada de CITIZEN HOLDINGS CO., Japón.

Copyright © 2010 Все права защищены CITIZEN SYSTEMS JAPAN CO., LTD.

# ИНСТРУКЦИИ БЕЗОПАСНОСТИ

## которые должны строго соблюдаться !

- Во избежание травм персонала или имущественного ущерба необходимо строго соблюдать следующие инструкции.
- Ниже описывается степень возможной травмы и повреждения вследствие неправильного использования или неправильного выполнения следующих инструкций.

	<b>Предупреждение</b>	Обозначает ситуации, не соблюдение в которых требований безопасности, может привести к серьезным травмам или смерти.
	<b>Внимание</b>	Обозначает ситуации, не соблюдение в которых требований безопасности, может привести к травмам.



: Этот знак используется для привлечения внимания читателя.



### Предупреждение

Выполнение действий, описанных ниже, может привести к повреждению или неисправности принтера или вызвать перегрев принтера и высвобождение дыма, а также вызвать ожоги или поражение электрическим током. Если принтер поврежден или неисправен, обязательно выключите принтер и выньте шнур питания из розетки, а затем обратитесь в сервисную службу.

- Не трясите и не стучите по принтеру, не давите на него и не роняйте.
- Не размещайте принтер в плохо вентилируемом помещении и не закрывайте вентиляционное отверстие принтера.
- Не размещайте принтер там, где происходят химические реакции, например, в лабораториях или где воздух смешивается с солями или газом.
- Не используйте напряжение или частоту питания, отличные от указанных в руководстве.
- Не тяните за шнур питания или интерфейсный кабель при соединении/отсоединении шнура/кабеля. Не тяните и не переносите принтер при подсоединенном шнуре питания или интерфейсном кабеле, так как при натяжении нагрузка на шнур/кабель возрастает.
- Не роняйте и не помещайте в принтер посторонние предметы. Это может вызвать проблемы.
- Не подключайте шнур питания к розетке, к которой подключены другие устройства.
- Не проливайте на принтер напитки, не распыляйте инсектициды. Если на принтер пролилась жидкость, выключите питание и выньте шнур питания из розетки, а затем обратитесь в сервисную службу.
- Не разбирайте и не модифицируйте принтер.

Снимите с принтера целлофановый пакет и храните его в недоступном для детей месте. Если ребенок наденет пакет на голову, это может вызвать удушье.



## Общие меры предосторожности



### Внимание

- Перед эксплуатацией внимательно прочитайте инструкции по технике безопасности и соблюдайте их.
- Не роняйте и не помещайте в принтер посторонние предметы. Это может вызвать проблемы.
- Будьте осторожны при перемещении или переноске принтера. Падение принтера может привести к травме или материальному ущербу.
- Открывая верхнюю крышку, убедитесь, что она открыта до конца. Если крышка открыта не полностью, она может захлопнуться и нанести травму.
- Когда крышка открыта, будьте осторожны. Углы крышки могут привести к травме.
- Не открывайте принтер во время печати.
- При чистке поверхности корпуса принтера не используйте ткань, смоченную в растворителе, трихлорэтилене, бензине, кетоне или аналогичных химикатах.
- Не используйте принтер в местах, где много масляных, металлических частиц или пыли.
- Не проливайте на принтер жидкости и не распыляйте инсектициды.
- Не трясите и не стучите по принтеру, не давите на него и не роняйте.
- Работайте с панелью управления аккуратно. Небрежное и грубое обращение может вызвать проблемы или неисправность. Не воздействуйте на панель инструментом с острыми краями.
- Будьте осторожны с краями пластин, чтобы не получить травму или материальный ущерб.
- Если во время печати возникает проблема, немедленно остановите принтер и отсоедините шнур питания от розетки.
- В случае возникновения проблем не пытайтесь его использовать. Немедленно обратитесь в сервисную службу.

## Меры предосторожности при установке принтера



### Внимание

- Перед эксплуатацией внимательно прочитайте инструкции по технике безопасности и соблюдайте их.
- Не используйте и не храните принтер вблизи огня, воды, на прямых солнечных лучах, вблизи кондиционера, нагревателя или другого источника высокой или низкой температуры, влажности или пыли.
- Не размещайте принтер там, где происходят химические реакции, например, в лаборатории.
- Не размещайте принтер в местах, где воздух смешивается солями и газами.
- Принтер должен стоять на твердой ровной поверхности, в хорошо вентилируемых местах. Не допускайте перекрытия вентиляционных отверстий стеной или другими объектами.
- Не размещайте ничего на поверхности принтера.
- Не устанавливайте принтер рядом с радиоприемником или телевизором и не используйте одну и ту же розетку для подключения принтера, радио и/или телевизора, так как возможно возникновение помех.
- Не используйте напряжение или частоту питания, отличные от указанных в руководстве.
- Ничего не ставьте на шнур питания и не наступайте на него.
- Не переносите принтер с помощью шнура питания или интерфейсного кабеля.
- Избегайте подключения принтера к розетке, к которой подключены другие устройства.
- Не вставляйте шнур питания в принтер при вставленной в розетку вилке.
- Для подключения / отсоединения шнура питания держитесь за корпус вилки, а не за шнур.
- Перед подключением / отключением интерфейсного кабеля убедитесь в том, что отключено питание.
- Избегайте использования удлиненного интерфейсного кабеля. Если это необходимо, используйте экранированный кабель или витую пару.
- Поместите принтер рядом с розеткой, чтобы его легко было подключить / отключить.
- Используйте розетку переменного тока для подключения трехштырьковой вилки. В противном случае может возникнуть статическое электричество и опасность поражения электрическим током.

## Подтверждение содержимого коробки

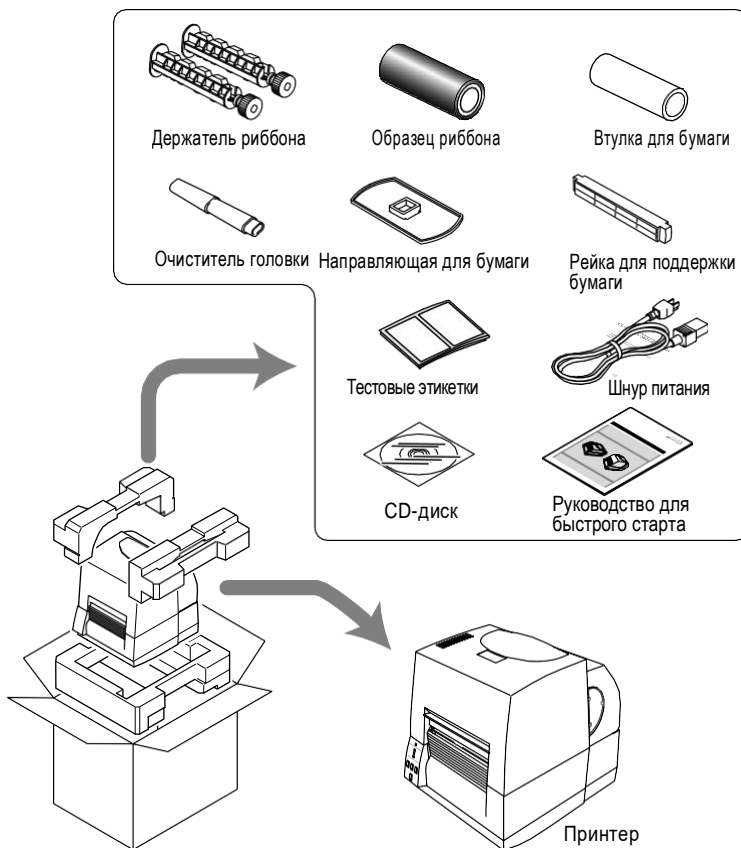
### Снимите упаковку

Принтер поставляется с липкой лентой, которая фиксирует верхнюю крышку. Удалите две липких ленты с поверхности крышки. Затем откройте крышку, подняв ее и откинув назад.

Необходимо удалить еще одну липкую ленту, которая удерживает механизм при транспортировке. Удалите ленту и бумагу, осторожно отделив ее от пластикового корпуса.

Сохраните ленту на случай, если вам потребуется снова транспортировать принтер.

Проверьте наличие в коробке с принтером следующих комплектующих.



**Примечание:** Пустая картонная коробка и упаковочные материалы должны храниться для использования в случае транспортировки.

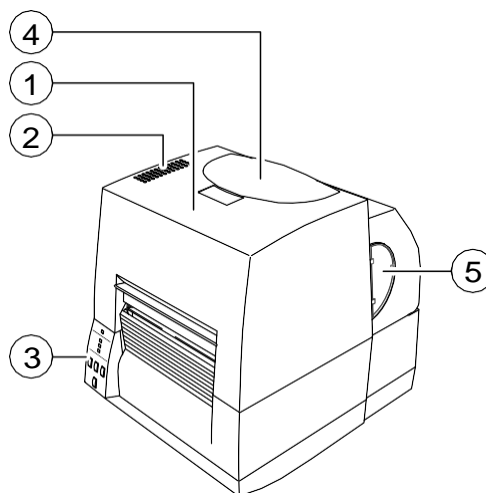


## Внимание

- Будьте осторожны при перемещении или переноске принтера и его извлечении из коробки. Падение принтера может привести к травме или повреждению имущества. Крепко держите корпус принтера, вынимая его из коробки. Не держите принтер за упаковочный пенопласт, который может сломаться, что приведет к падению принтера.
- Открывайте крышку полностью. Если крышку открыть частично, то она может захлопнуться и нанести травму.
- Будьте осторожны с краем крышки, когда она открыта, чтобы не нанести травму или материальный ущерб.
- Будьте осторожны с краями металлических пластин, чтобы не нанести травму или материальный ущерб.

## Название и функциональность комплектующих

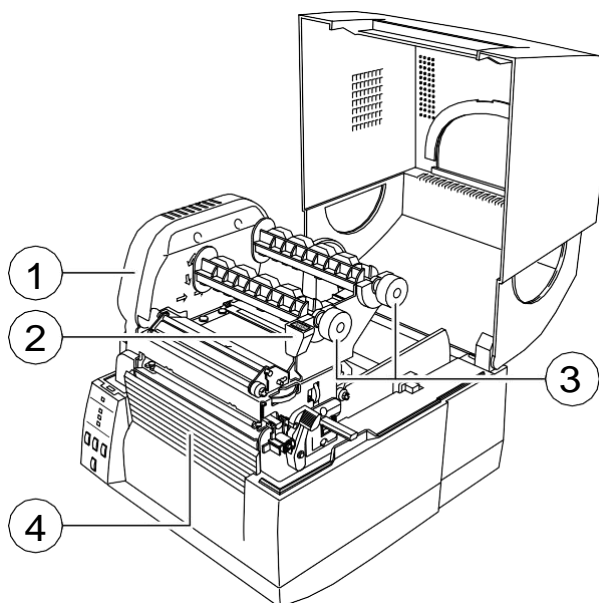
Вид спереди



- 1 Верхняя крышка**  
Открывается вертикально для установки или замены бумаги и риббона.
- 2 Вентиляционные отверстия**  
Позволяют тепловому воздуху выходить из принтера.  
Убедитесь в том, что отверстия не закрываются бумагой и т.п.
- 3 Операционная панель**  
Используется для изменения настроек принтера и его конфигурирования.
- 4 Окно риббона**  
Через это окно можно проверить количество оставшейся ленты.
- 5 Окно бумаги**  
Через это окно можно проверить количество оставшейся бумаги.

Операционная панель  
(стр. 15)

## Принтер внутри



## 1 Привод риббона

## 2 Кнопка фиксации головки

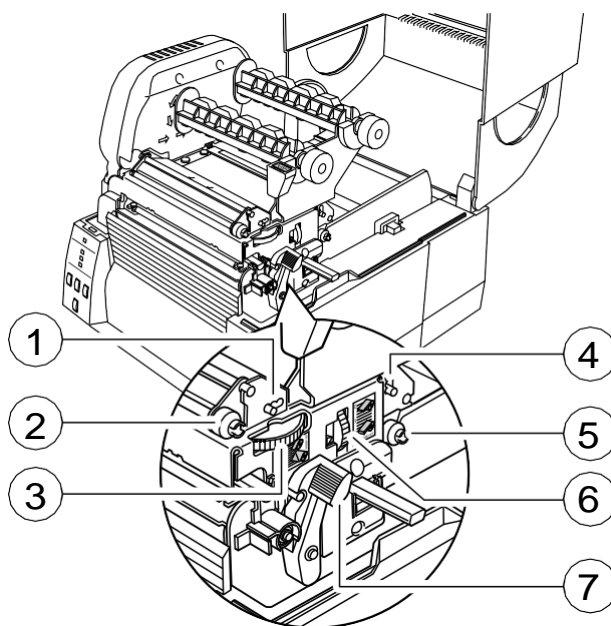
Нажмите кнопку фиксации головки, чтобы заблокировать механизм. Если вы нажмете на другую часть механизма, принтер может не заблокироваться правильно.

## 3 Держатель риббона

Используется для крепления риббона и втулки для бумаги

## 4 Передняя крышка

Снимается для установки дополнительных устройств – таких, как отделитель этикеток и нож.



*Настройка натяжения  
риббона (стр.50)*

- 1** Фронтальный регулятор натяжения риббона (со стороны обмотки)  
Регулируется по ширине используемой ленты. Также используется, если лента морщит или проскальзывает.

*Настройка баланса риббона  
(стр.51)*

- 2** Фронтальный регулятор левого-правого баланса риббона (со стороны обмотки)  
Используется для регулировки в случае, если лента морщит. Обычно устанавливается в центральное положение.

*Настройка ширины бумаги  
(стр.49)*

- 3** Дисковый регулятор ширины бумаги  
Настраивается по ширине бумаги.

*Настройка натяжения риббона  
(стр.50)*

- 4** Задний регулятор натяжения риббона (со стороны подачи бумаги)  
Регулируется по ширине используемой ленты. Используется так же, как фронтальный регулятор.

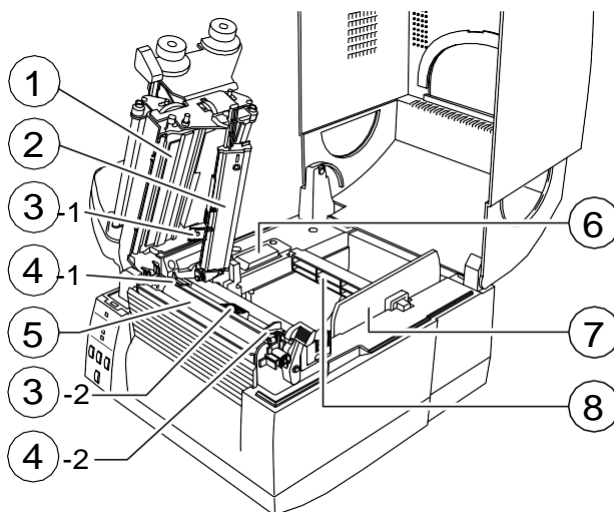
*Настройка баланса риббона  
(стр.51)*

- 5** Задний регулятор левого-правого баланса риббона (со стороны подачи бумаги)  
Используется для регулировки в случае, если лента морщит. Обычно устанавливается в центральное положение.

*Настройка толщины бумаги  
(р.48)*

- 6** Дисковый регулятор толщины бумаги  
Настраивается по толщине бумаги.

- 7** Большой голубой рычаг для подъема головки  
Головку можно поднять, чтобы установить бумагу, нажав на этот рычаг. Он блокирует головку во время печати.



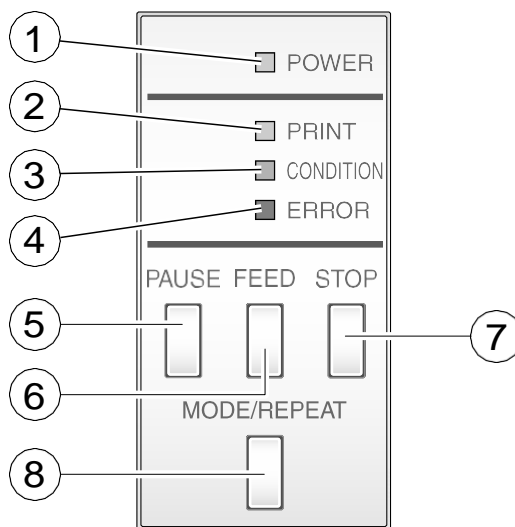
Установка положения датчиков (стр.24)

Настройка датчиков (стр.45)

Установка бумаги (стр.25)

- 1 Печатающая термоголовка  
Это печатающая головка. Избегайте касания головки кончиками пальцев и попадания масляных веществ или грязи на ее поверхность.
- 2 «Плечо» датчика  
Для установки бумаги необходимо поднять «плечо» датчика. Бумага фиксируется на месте опусканием «плеча» датчика.
- 3 Верхний датчик (3-1) и нижний датчик (3-2)  
При использовании в качестве датчика прозрачности (для этикеток и бирок с зазорами), маркеры верхнего и нижнего датчиков совмещаются. При использовании в качестве датчика отражения маркировка верхнего датчика совмещается с черной меткой на подложке или бумаге.
- 4 Направляющие бумаги  
(Левая фиксированная направляющая (4-1) и правая подвижная направляющая (4-2)) Рулон бумаги смещается к левой фиксированной направляющей, затем правая направляющая сдвигается к рулону по ширине бумаги. Подвижная направляющая бумаги используется также для совмещения верхнего и нижнего датчика в режиме датчика прозрачности.
- 5 Валик  
Связан с термопечатающей головкой, подает бумагу вперед или назад.
- 6 Дополнительная крышка для разъема  
Открывается для подключения ножа или отделителя этикеток. Не удаляется при обычном использовании принтера.
- 7 Направляющая держателя бумаги  
Направляющая перемещается горизонтально в соответствии с размером бумаги. Направляющая может двигаться по рейке держателя.
- 8 Рейка держателя бумаги  
Установленная в принтер бумага поддерживается рейкой держателя бумаги.

## Операционная панель



Функции индикаторов  
(стр.21)

Нормальный режим  
работы (стр.20)

**1 POWER (ИНДИКАТОР ПИТАНИЯ)**

Горит, когда питание принтера включено (зеленый).

**2 PRINT (ИНДИКАТОР ПЕЧАТИ)**

Горит, когда принтер готов к печати (зеленый).

**3 CONDITION (ИНДИКАТОР СОСТОЯНИЯ)**

Горит при выборе настроек (оранжевый)

**4 ERROR (ИНДИКАТОР ОШИБКИ)**

Горит или мигает, когда принтер находится в состоянии тревоги или ошибки (красный)

**5 Кнопка PAUSE (ПАУЗА)**

Временно останавливает принтер.

**6 Кнопка FEED (ПОДАЧА)**

Эта кнопка подает бумагу вперед до следующей этикетки.

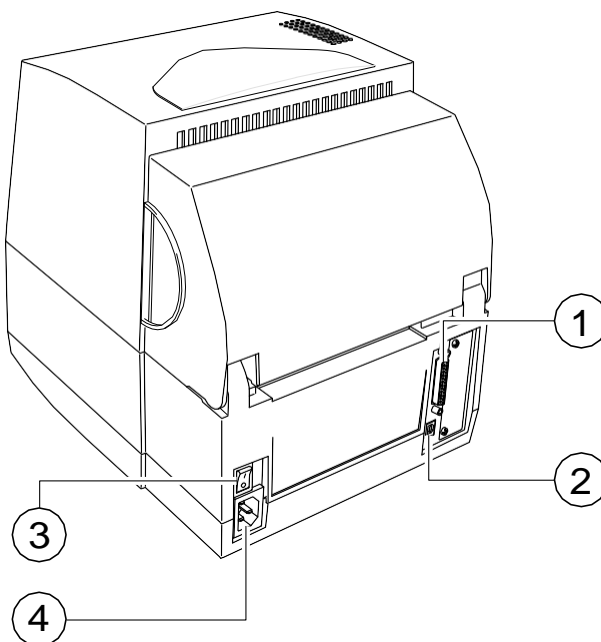
**7 Кнопка STOP (СТОП)**

Останавливает печать или отменяет тревогу.

**8 Кнопка MODE/REPEAT (РЕЖИМ/ПОВТОРИТЬ)**

Эта кнопка выводит принтер из текущего состояния в меню настройки режима или повторяет печать последней этикетки в зависимости от состояния принтера.

## Вид сзади



*Последовательный интерфейс (стр. 59)*

*USB интерфейс (стр. 61)*

*Питание Вкл/Выкл (стр. 19)*

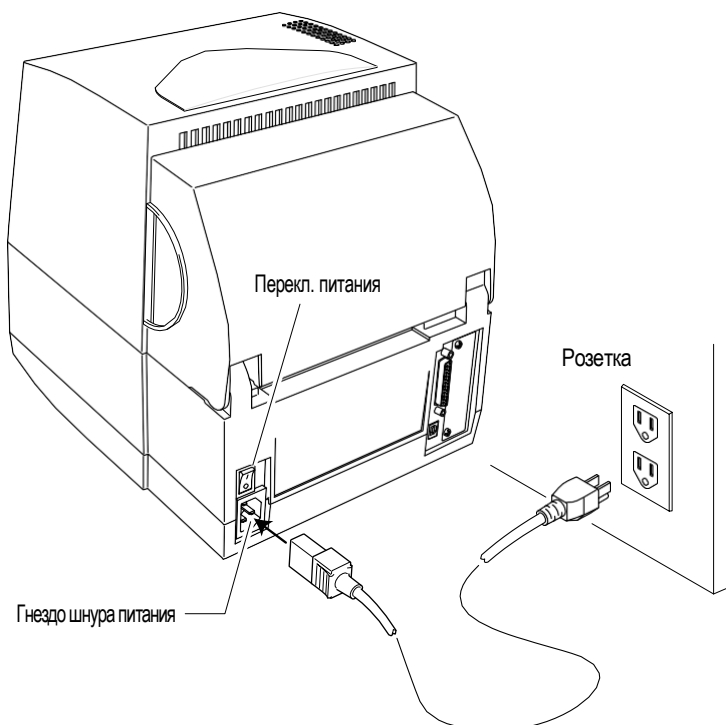
*Подключение питания (стр. 17)*

- 1** Последовательный интерфейс (RS232C)  
This receives serial transmission of data from a host computer.
- 2** USB интерфейс  
Принимает данные для печати с компьютера через USB.
- 3** Переключатель питания  
Переключатель питания принтера.
- 4** Гнездо шнура питания  
В это гнездо подключается шнур питания.



## Подключение питания

1. Убедитесь, что переключатель питания находится в положении OFF (ВЫКЛ).
2. Подсоедините шнур питания в гнездо питания принтера.
3. Вставьте вилку шнура питания в розетку переменного тока.



### Внимание

Используйте трехштырьковую розетку переменного тока. В противном случае может возникнуть статическое электричество и опасность поражения электрическим током.

## Установка драйвера

Компьютер может автоматически обнаруживать наличие нового принтера при первом запуске, в зависимости от типа компьютера, интерфейса и операционной системы. Следуйте инструкциям на экране, а также инструкциям на CD-диске, поставляемом в комплекте с принтером.

Ваш поставщик поможет вам подобрать драйверы и программное обеспечение, которые совместимы с вашей конкретной компьютерной системой.

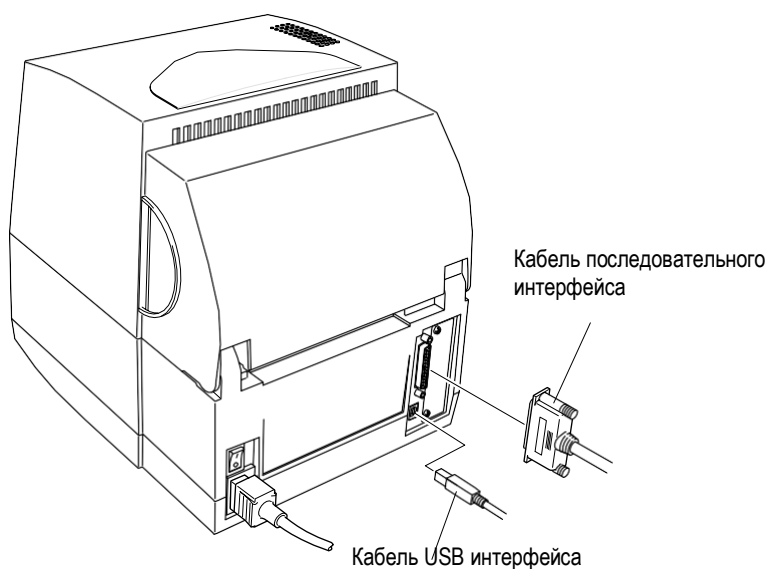
## Подключение к компьютеру

Принтер имеет два интерфейса, которые могут использоваться для передачи данных для печати: последовательный порт (RS232C) и порт USB (USB1.1). Дополнительно принтер может быть оснащен параллельным портом Ethernet IEEE1284 или Wireless LAN.

За исключением случая подключения к беспроводной локальной сети, необходим интерфейсный кабель для подключения принтера к компьютеру.

Чтобы подключить кабель, выполните следующие действия:

1. Выключите питание принтера и компьютера.
2. Вставьте один конец интерфейсного кабеля в соответствующий разъем на задней панели принтера и зафиксируйте его замками или стопорными винтами.
3. Вставьте другой конец интерфейсного кабеля в соответствующий разъем компьютера и зафиксируйте его замками или стопорными винтами.



*Последовательный интерфейс  
(стр.59)*

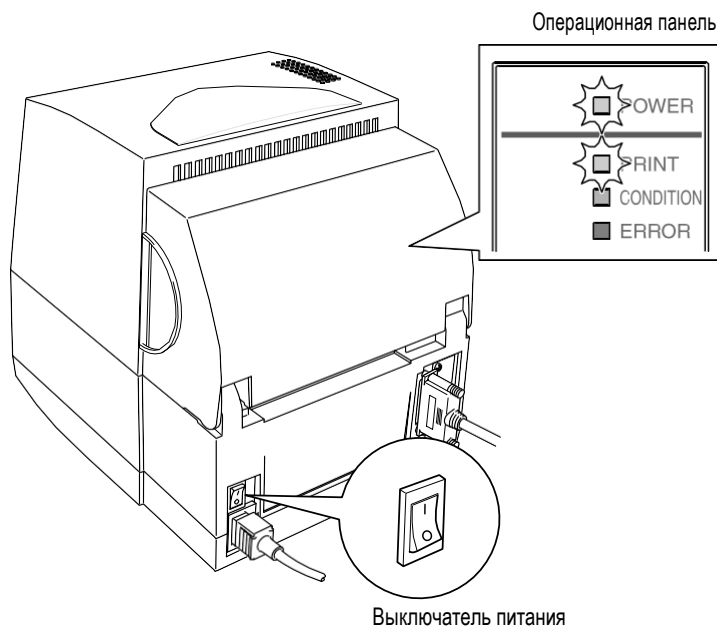
*USB интерфейс (стр.61)*

Примечание: Если Вам необходим дополнительный параллельный Ethernet IEEE1284 порт или Wireless LAN, свяжитесь с поставщиком Citizen Systems.

## Питание ON/OFF (ВКЛ/ВЫКЛ)

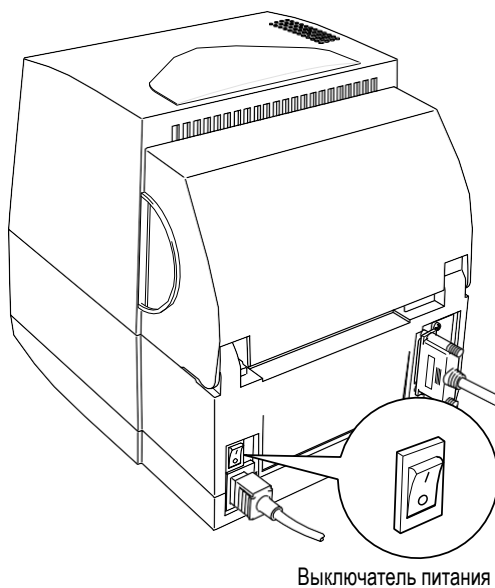
Включите питание

1. Включите выключатель питания на задней панели принтера.
2. Загорятся индикаторы POWER и PRINT.



Выключение питания

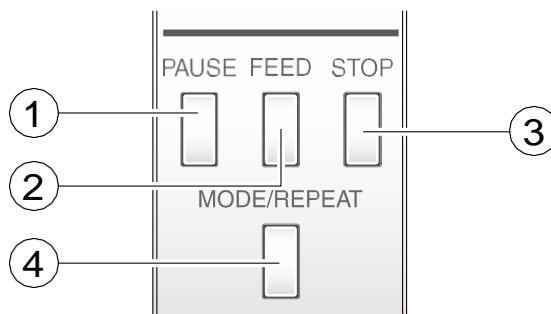
1. Выключите выключатель питания на задней панели.
2. Индикаторы POWER и PRINT погаснут.



Меню режима настройки  
(стр.31)

## Нормальный режим работы

После включения питания, принтер входит в нормальный режим работы. Управляющие кнопки активируют следующие функции.



### 1 PAUSE: Временная остановка печати

- Если нажать на эту кнопку один раз, индикатор PRINT погаснет и принтер приостановит печать.
- Если нажать на эту кнопку в момент печати, принтер остановится после того, как напечатает текущую этикетку. Если нажать на кнопку PAUSE второй раз, печать продолжится с той этикетки, на которой она была остановлена, до полного выполнения задания.

### 2 FEED: Подача бумаги

- Нажатием этой клавиши бумага подается на стартовую позицию для печати. Расстояние, на которое подается бумага, определяется автоматически обнаружением края этикетки, когда используется этикеточная бумага, дальше бумага подается до тех пор, пока не будет напечатано заданное количество этикеток.
- Если установлен режим TEAR OFF (отрывать этикетку), подача бумаги остановится, когда бумага окажется в положении, в котором нужно отрывать этикетку.
- Если установлен нож, бумага подается до положения, в котором она должна быть обрезана.
- Если установлен отделитель этикеток, бумага подается до положения, в котором нужно отделить этикетку. Когда бумага остановилась в этом положении, она не будет подаваться даже при нажатии кнопки FEED.

### 3 STOP: Остановка печати и отмена сигнала тревоги

Если нажать на эту кнопку в момент печати, принтер остановится после того, как напечатает текущую этикетку. Можно отменить задание печати, нажав и удерживая кнопку STOP в течение 4 секунд или дольше, в состоянии приостановки печати. (В момент отмены печати светодиод PRINT будет мигать с высокой скоростью.)

### 4 MODE/REPEAT: РЕЖИМ/ПОВТОРИТЬ

При нажатии этой кнопки в режиме PRINT будет напечатана последняя этикетка (когда горит индикатор PRINT). Печать последней этикетки зависит от выбора в меню "MODE/ REPEAT".

Функции индикаторов

- 1 POWER (ПИТАНИЕ)  
Горит, когда питание принтера включено (зеленый)
- 2 PRINT (ПЕЧАТЬ)  
Горит, когда принтер готов к печати (зеленый)
- 3 CONDITION (СОСТОЯНИЕ)  
Горит в процессе настройки (оранжевый)
- 4 ERROR (ОШИБКА)  
Горит или мигает, когда в процессе работы принтера происходит сбой из-за ошибки (красный)

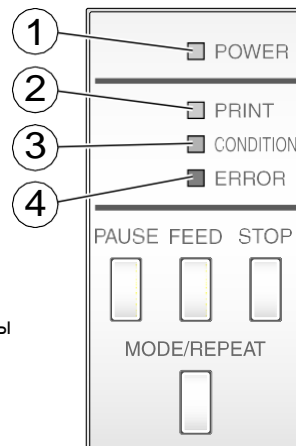


Таблица сигналов тревоги или ошибок

Если происходит какая-то ошибка или возникает проблема, раздается звуковой сигнал, загораются или мигают соответствующие индикаторы, указывая на тип ошибки.

Состояние	PRINT	CONDITION	ERROR
Нажата кнопка STOP	OFF	OFF	OFF
Аномальная температура головки	ON OFF	ON OFF	OFF
Аномальная температура двигателя	ON OFF	OFF ON	OFF
Печатающая головка открыта	OFF	OFF	●●●●●●●●
Конец бумаги	OFF	OFF	ON OFF
Бумага отсутствует (положение бумаги не определяется)	OFF	ON OFF	ON OFF
Аномальное сопротивление головки	OFF	ON OFF	ON ON
Ошибка подачи риббона	OFF	●●●●●●●●	●●●●●●●●
Конец риббона	OFF	●●●●●●●●	●●●●●●●●
Ошибка связи (переполнение буфера приема)	OFF	ON OFF	OFF
Ошибка связи (чётность, кадрирование)			
Ошибка связи (переполнение буфера передачи)			
Аномальное состояние ножа (заклинивание и т.д.)	OFF	OFF	ON
Аномальная температура ножа	ON OFF	OFF ON	OFF

Ось времени<sup>®</sup>

○: ON, ●: OFF

Широкие метки on/off указывают на медленное мигание индикаторов.  
Маленькие метки on/off указывают на быстрое мигание индикаторов.

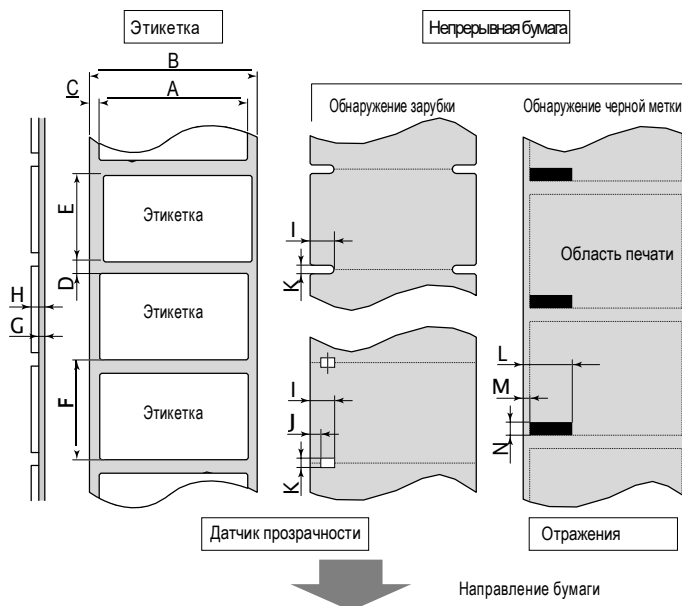
## Загрузка бумаги

### Размеры бумаги

Положение этикетки и метки бумаги определяется датчиками прозрачности или датчиком отражения.

Датчик прозрачности: Определяет зазоры между этикеткой и зарубками бумаги.

Датчик отражения: Определяет черную метку



		Мин. Размер, мм (дюймы)	Макс. Размер, мм (дюймы)
A	Ширина этикетки	19.50 (0.77)	118.00 (4.65)
B	Ширина подложки	19.50 (0.77)	118.00 (4.65)
C	Положение левого края этикетки	0 (0)	2.54 (0.10)
D	Длина зазора между этикетками	2.54 (0.10)	812.8 (32.00)
E	Длина этикетки	6.35 (0.25)	812.8 (32.00)
F	Шаг этикетки	6.35 (0.25)	812.8 (32.00)
G	Толщина подложки	0.06 (0.0025)	0.125 (0.0049)
H	Общая толщина бумаги	0.06 (0.0025)	0.25 (0.01)

I	Положение правого края зарубки	3.60 (0.14)	60.80 (2.39)
J	Положение левого края зарубки	0 (0)	57.20 (2.25)
K	Длина зарубки	2.54 (0.10)	17.80 (0.70)
L	Правый край черной метки	15.00 (0.59)	66.50 (2.62)
M	Левый край черной метки	0 (0)	51.5 (2.02)
N	Ширина черной метки	3.18 (0.125)	17.80 (0.70)

Таблица меню настройки  
(стр.36)

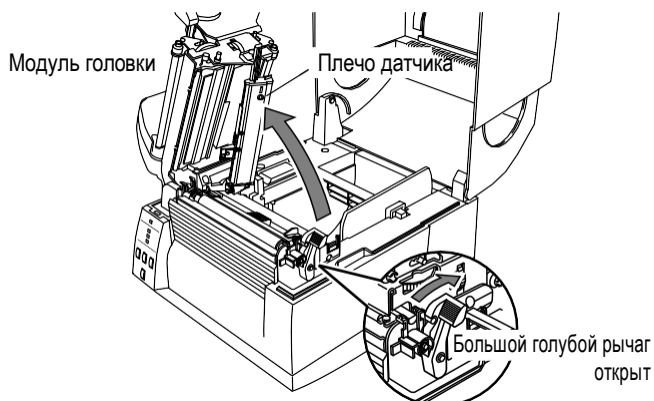
\* Используйте датчик прозрачности для этикеток с зазорами и с черной меткой.

\* Используйте сенсор прозрачности для фальцованной бумаги.

\* Если шаг этикетки 1 дюйм или меньше, включите функцию Small Media Adjustment (положение ON) и выберите в меню Small Media Length (Короткая бумага).

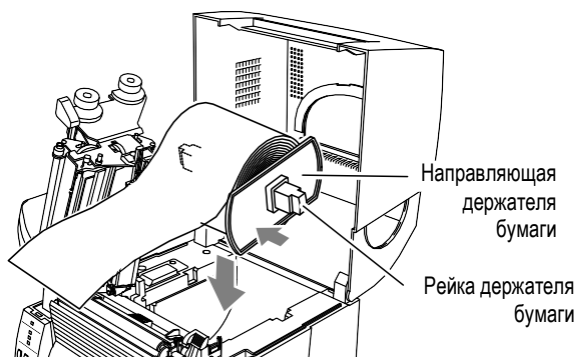
### Установка бумаги

1. Нажмите на большой голубой рычаг, чтобы освободить печатную головку и плечо датчика. Его можно открыть в положение, показанное ниже, подняв руками модуль печатной головки.



2. Во-первых, сдвиньте две черные пластиковые части держателя бумаги вместе. Обеспечьте правильное выравнивание направляющей с держателем, так как он может быть установлен только в одном направлении.
3. Сдвиньте рулон к держателю бумаги. Направляющая пластина должна быть справа от рулона бумаги и касаться его ребристой поверхностью, как показано на рисунке ниже.

Размеры бумаги  
(стр. 22)



4. Установите рулон бумаги в принтер, как показано выше. Советуем вытянуть немного бумаги и протащить ее через механизм для позиционирования в дальнейшем.
5. Сместите рулон бумаги влево до упора. Затем придвиньте к нему направляющую пластину, чтобы она касалась рулона справа.

Примечание: Не зажимайте рулон слишком плотно, так как это может привести к застреванию бумаги во время печати.

## Загрузка бумаги

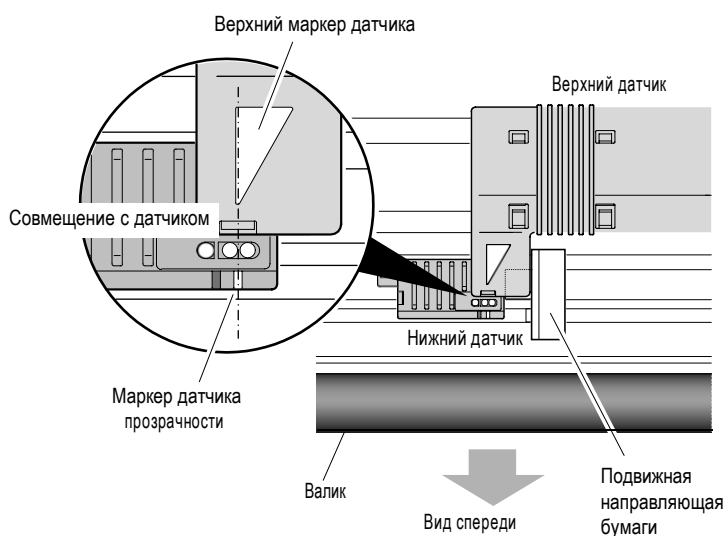
*Быстрый метод выбора датчика**(Прозрачности| Отражения) (стр.45)**Настройка датчика прозрачности (стр.46)**Настройка датчика отражения (стр.47)*

## 6. Установка положения датчика.

При использовании датчика прозрачности

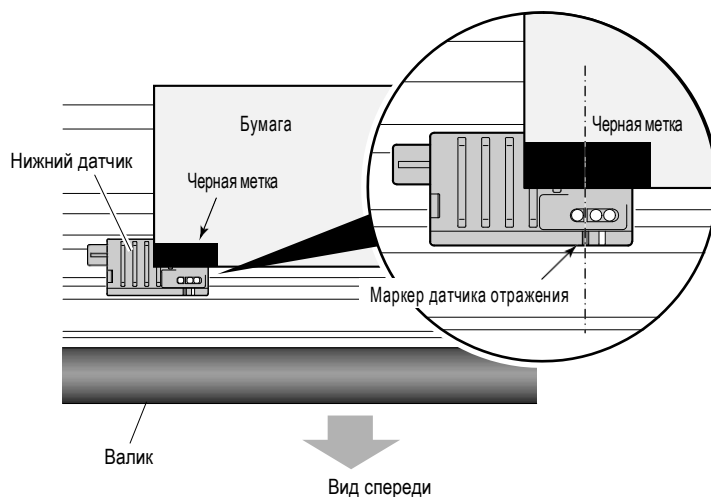
Переместите нижний датчик ближе к центру ширины бумаги, затем выровняйте верхний маркер датчика с нижним маркером сенсора (белый), используя подвижную направляющую бумаги.

При использовании бумаги шириной 4 дюйма, установите верхний и нижний датчик справа (со стороны открытого большого голубого рычага).



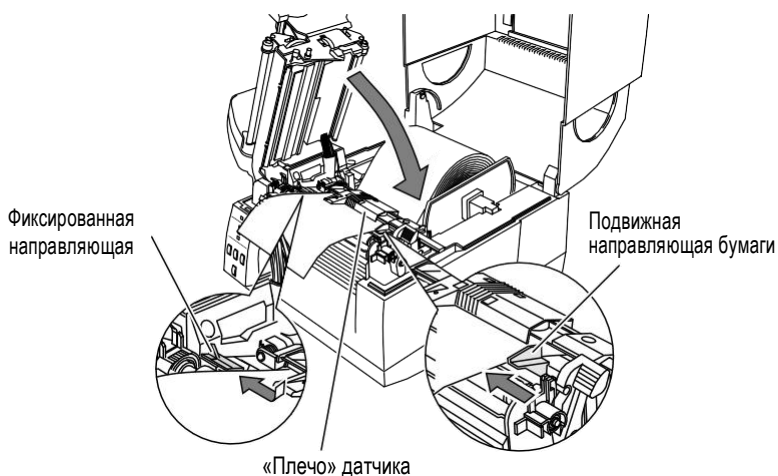
При использовании датчика отражения

Отрегулируйте положение датчика таким образом, чтобы маркер датчика отражения нижнего датчика находился в центре черной метки бумаги, как показано ниже.





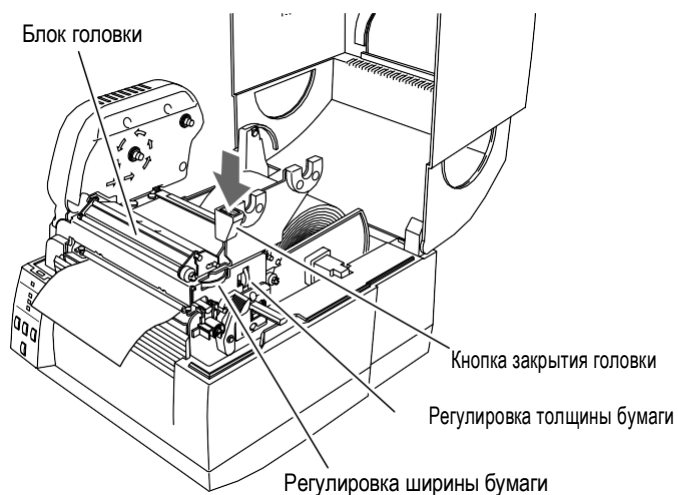
7. Выровняйте бумагу с помощью фиксированной левой направляющей, передвиньте правую направляющую, на ширину бумаги и опустите «плечо» датчика.



*Настройка толщины бумаги  
(стр.48)*

*Настройка ширины бумаги  
(р.49)*

8. Опустите и зафиксируйте блок печатающей головки. Выровняйте его по ширине установленной бумаги, затем установите ширину и толщину бумаги с помощью регулировочных дисков. Смотрите «Глава 3 Настройка принтера».



9. Нажмите кнопку FEED для подачи бумаги при включенном питании. Она остановится в положении начала печати.

## Установка риббона

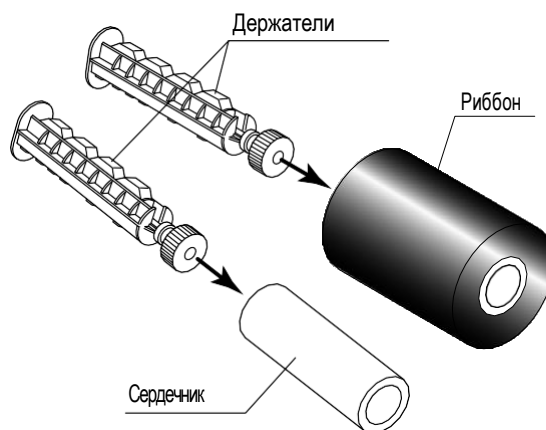
Могут использоваться риббонны следующих типов и размеров.

Типы .....	с внутренней и внешней намоткой красящего слоя	Макс. ширина риббона .....	114.0 мм (4.50 дюйма)
Мин. ширина риббона .....	25.4 мм (1.00 дюйм)	Макс. длина риббона .....	360.0 м (1,181 футов)
Макс. диаметр рулона .....	74.0 мм (2.90 дюйма)	Внутренний диаметр сердечника рулона бумаги .....	25.4 ± 0.25 мм (1.00 ± 0.01 дюйма)
Длина открытой части ленты .....	менее 80.0 мм		

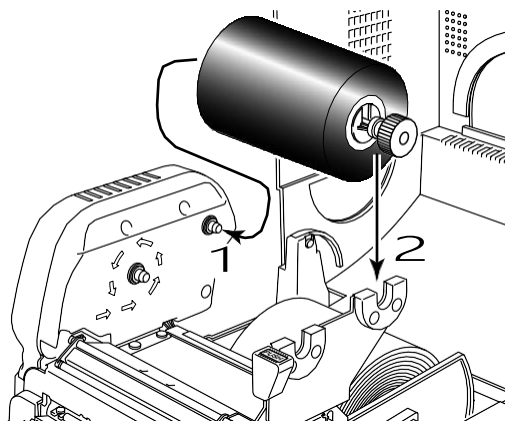
### Способ установки

*Выбор направления намотки риббона (стр.36, стр.43)*

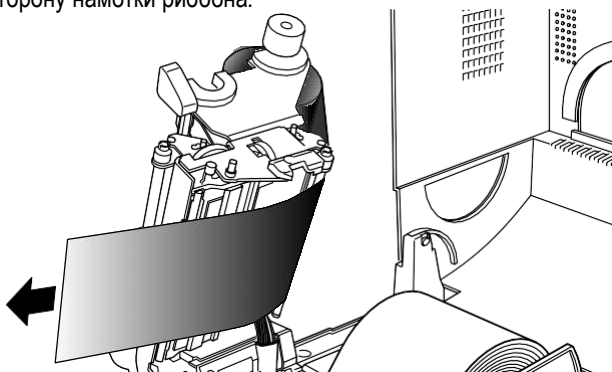
1. Проверьте используемый вид риббона и установите направление намотки риббона, используя меню установки режима или операционную панель. Это метод установки риббона с внешней намоткой красящего слоя (так называемый «ink out»). Помните, что красящая поверхность ленты риббона должна быть обращена от поверхности печатающей головки!
2. Поместите риббон и сердечник отдельно друг от друга на один из двух держателей. Вставьте держатели в риббон и в пустой сердечник и убедитесь в том, что они вставлены до конца.



3. Установите держатель с неиспользованным риббоном в задний привод риббона. Шлица на приводе риббона зацепляется за паз держателя риббона.



4. Нажмите большой голубой рычаг, чтобы открыть модуль печатной головки. Вытяните красящую ленту снизу модуля головки на сторону намотки риббона.

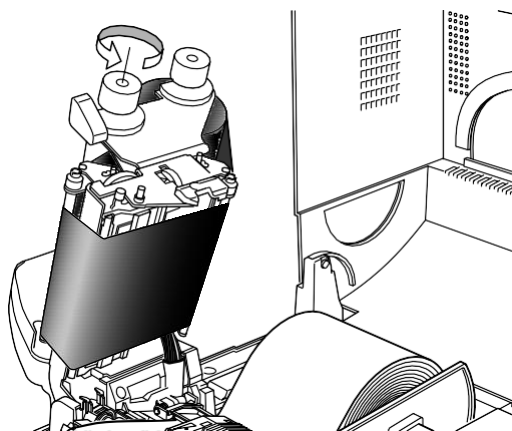


5. Используя клейкую направляющую риббона или какую-либо клейкую ленту, зафиксируйте красящую ленту, которую вы вытянули на держатель риббона с установленным пустым сердечником и намотайте ее на этот держатель.



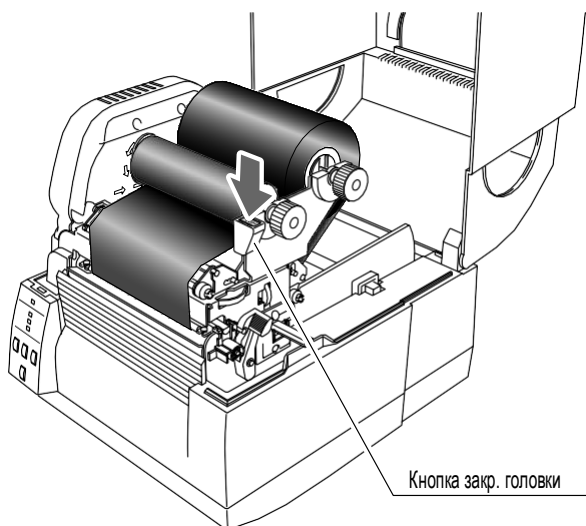
## Установка риббона

6. Установите держатель риббона с установленным в нем сердечником в привод риббона, затем поверните его в направлении, указанном стрелкой, чтобы устранить провисания и морщины.



*Регулировка натяжения  
риббона (стр.50)  
Регулировка баланса риббона  
(р.51)*

7. Нажмите кнопку закрытия головки, чтобы опустить и зафиксировать модуль печатной головки. Убедитесь, что модуль печатной головки зафиксирован. Если риббон морщит, нажмите кнопку FEED и удерживайте, пока морщины не исчезнут. Если морщины не исчезают, выполните регулировку баланса риббона и его натяжения. Смотрите методы настройке в «Главе 3 Настройка принтера».



Кнопка закр. головки

Операционная панель  
(стр. 15)

## Установка режима

Включение питания при нажатии кнопок в следующих комбинациях запускает различные функции.

Режим	Операции
Режим HEX DUMP	Включение питания при нажатии кнопки STOP.
Режим тестовой печати	Включение питания при нажатии кнопки FEED.
Меню установки режима	Включение питания при нажатии кнопки MODE/REPEAT.

### • Режим HEX DUMP

При использовании бумаги с этикетками

Включите принтер нажатием кнопки STOP. Если светодиод PRINT начал медленно мигать, отпустите кнопку STOP, принтер перейдет в режим HEX DUMP.

### • При использовании сплошной бумаги

Включите принтер нажатием кнопки STOP. Если светодиод PRINT перестал мигать медленно и начал мигать быстро, отпустите кнопку STOP, принтер перейдет в режим HEX DUMP.

```

DUMP LIST

02 40 30 31 30 30 0D 02 60 30 30 32 30 0D 02 4C .M0100. .c0020. .L
44 31 31 0D 31 30 30 30 30 30 30 30 30 30 31 30 D11.100000000010
30 30 31 30 31 32 33 34 35 36 37 38 39 3A 3B 3C 0010123456789:;<

```

DUMP ЛИСТ

\* Чтобы выйти из режима HEX Dump, выключите питание принтера, затем включите его снова (перезапуск).

Установка бумаги (стр.22)

## Режим тестовой печати

Выполнение тестовой печати - это простой способ проверить состояние печати и качество печати. Установите бумагу, как описано в разделе «Установка бумаги», а затем выполните следующие действия.

### 10

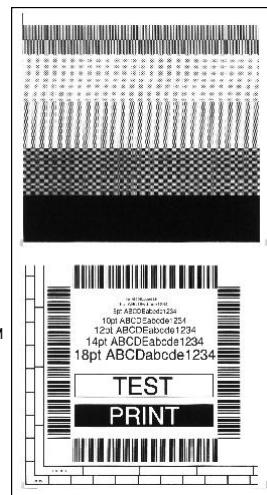
В случае бумаги с этикетками  
Включите питание при нажатой кнопке FEED.

Когда светодиод PRINT начнет медленно мигать, отпустите кнопку FEED. После этого принтер войдет в режим TEST, напечатает две этикетки и остановится. Чтобы перезапустить печать еще раз нажмите кнопку FEED.

### • В случае непрерывной бумаги

Включите питание принтера при нажатой кнопке FEED. Когда светодиод PRINT перестанет мигать медленно и начнет мигать быстро, отпустите кнопку FEED. После этого принтер войдет в режим TEST MODE, напечатает тестовую информацию и остановится. Чтобы перезапустить печать еще раз нажмите кнопку FEED.

Направление подачи бумаги

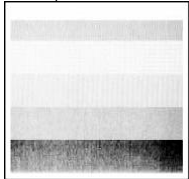


Тестовая этикетка

## Регулировка бумаги

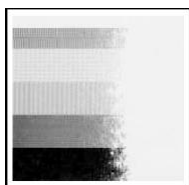
Используя тестовую печать, как описано выше, вы можете внести коррективы в настройки принтера, такие как ширина и толщина бумаги (давление печатающей головки). Как это сделать описано в Главе 3.

Настройка толщины бумаги  
(стр.48)



В первом примере слева показана неверно выполненная «настройка толщины бумаги». Для стандартной этикеточной бумаги рекомендуется установить синий регулятор в положение «0».

Настройка ширины бумаги  
(стр.49)

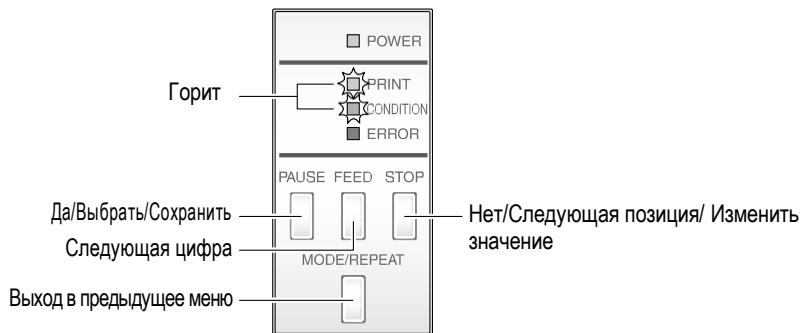


Во втором примере слева показана неверно выполненная «настройка толщины бумаги». Для бумаги шириной 4-дюйма (100 мм) рекомендуется установить синий регулятор в положение «9».

Настройки, описанные выше, применимы к обычной этикеточной бумаге и могут быть другими для специальной бумаги.

## Меню установки режима

Чтобы войти в меню установки режима, включите питание при нажатой кнопке MODE/REPEAT. В этом режиме, конфигурация принтера может быть изменена с использованием системного меню VuePrint. Во время работы с меню установки режима светодиоды PRINT и CONDITION горят. Для использования системного меню VuePrint в принтере должна быть установлена бумага.



### Функции кнопок

После того, как каждый пункт меню будет напечатан, принтер также напечатает функции каждой кнопки. Они немного меняются в зависимости от выбранного меню, но в целом соответствуют следующим описаниям:

**PAUSE (YES/Select/Save) – ПАУЗА (Да/Выбор/Сохранить):**

Нажимается для того, чтобы выбрать текущий пункт меню или для того, чтобы сохранить новые установки, после чего происходит переход к следующему меню.

**STOP (NO/Next Item/Change Value) - СТОП (Нет/Следующий пункт/Изменить значение):**

При изменении значения меню (например, температуры головки) после нажатия этой кнопки происходит переход в следующее меню, но настройки не сохраняются. При нажатии этой кнопки в «главном меню» происходит переход к следующему меню.

**FEED (Next digit) – ПОДАЧА (Следующий знак):**

В некоторых пунктах меню можно, например, установка температуры головки, можно изменить больше одной цифры. Эта кнопка перемещает курсор на следующую цифру.

**MODE/REPEAT (Выход в предыдущее меню) – РЕЖИМ / ПОВТОРИТЬ:**

Выход из текущего меню или системы меню VuePrint.



## Внимание

Когда вы меняете значение меню, нажатие кнопки «PAUSE» (YES) приводит к тому, что принтер сохраняет текущий выбранный параметр. Индикатор CONDITION кратковременно мигает. Не выключайте питание принтера в это время, так как это может привести к неисправности. Если питание случайно отключилось, сначала верните заводские настройки.

Настройки режима [Эмуляция Datamax®]

### Схема настройки меню

Ниже приведены блок-схема системного меню CL-S621/CL-S631 VuePrint.

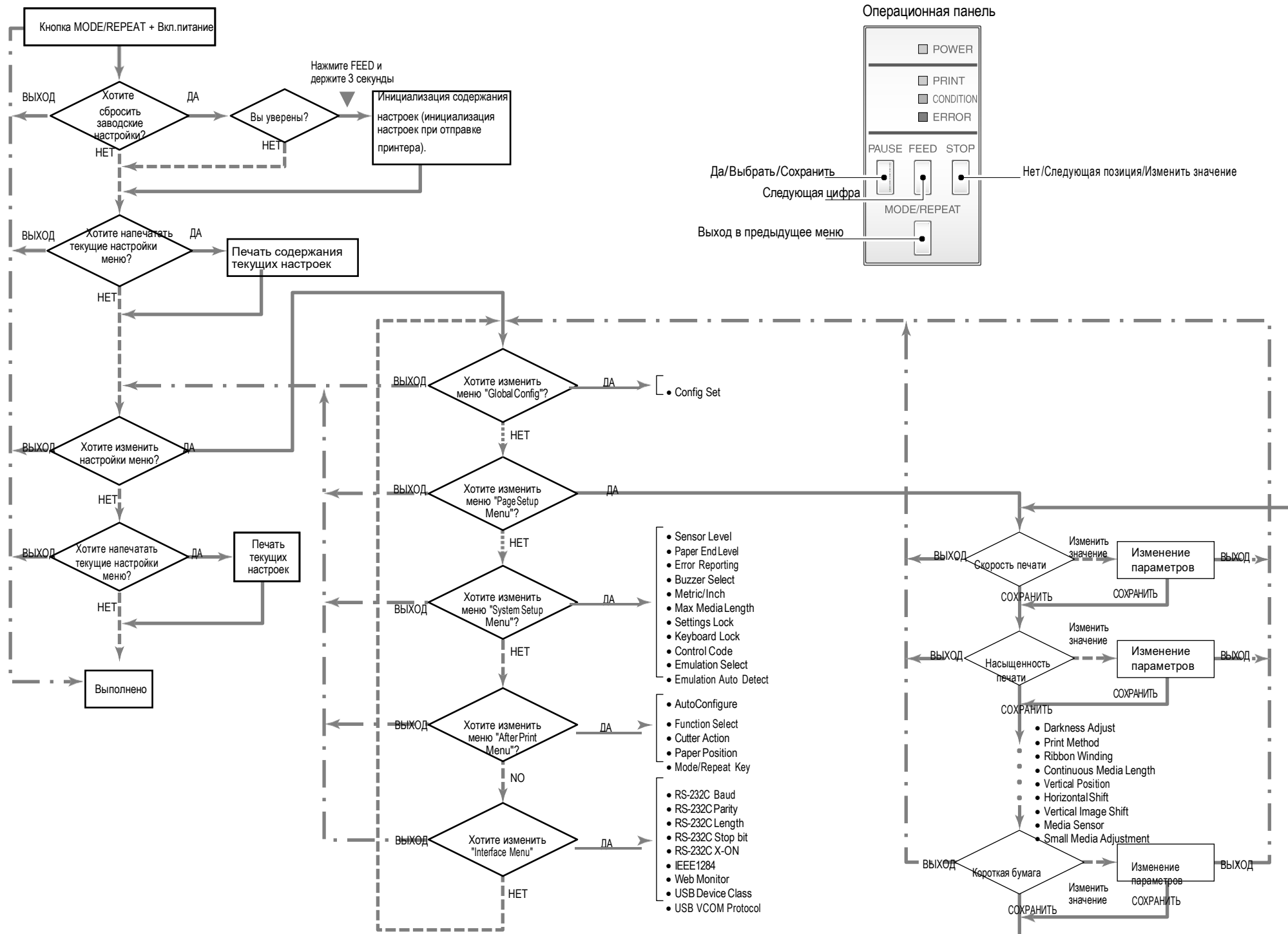
7 Datamax® Эмуляция

Меню настройки режима (стр.31)

Печать во время настройки меню (стр.34)

Печать содержания настроек (стр.35)

Печать во время настройки подменю (стр.34)





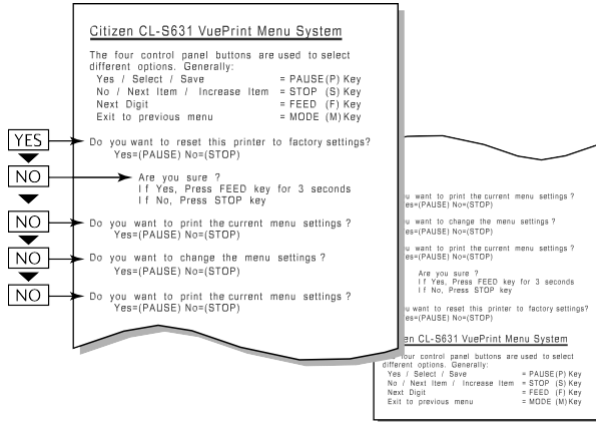


Карта настройки меню  
(стр.32)

Ниже приведен пример изменения скорости печати и насыщенности печати через меню «Print Setup».

Фактически выход печати «вертикально реверсивный», таким образом, принтер выводит параметры меню. На примере ниже показано, как меняется печать.

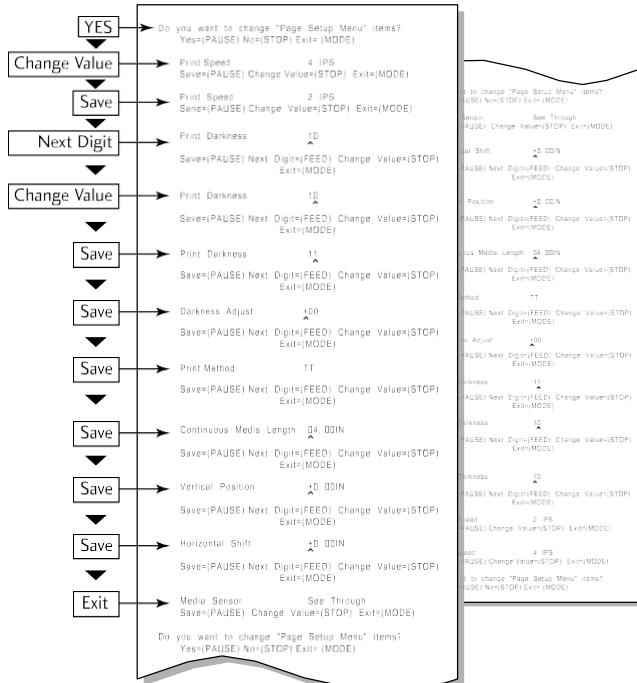
Печать во время настройки верхнего меню



<Пример при выбранной эмуляции CL-S631 Datamax®>

Карта настройки меню  
(стр.32)

Печать во время настройки подменю



<Пример при выбранной эмуляции CL-S631 Datamax®>

Карта настройки меню

(р.32)

Печать списка настроек

ation	
Model Number	CL-S631
Boot Versio	X
Version	XX.XX.X
Head Date (DD/MM/YY)	XXXX
Print Head Check Sum	: XX X
Service Counter	OK
Cut Counter	00
Sensor Motor	0000.872 km : 2.56 V
Option Interface	: None
<b>Current Menu Setting</b>	
[Global Config Menu]	
Co fig Set	1
[Page Setup Menu]	
Speed	4 IPS
Print Darkness	: 10
Darknes Adjust	
Print Method	Thermal Transfer
Cross Media Length (System)	4.
Vertical Position Sensor Load	
Horizontal Shift	: .00 inc
Vertical Image Shift	0 h
Media Sensor Buzzer Set	See Through
Adjustment	Off
Small Media Length	1.00 inch
* Symbol Set	: PM
enu]	
	15 V
	280 V
	On Printing
	: On
	Inch
ric/Inch	
Max Medi Length	10.00 in
Settings Lock	
Keyboard Back Auto Detect	Off
Control Code	: STD
[F] (Sim Menu)	PM 4
AutoConfigure	
	: On
F ction Select	Tear
Cutter Action	Backfeed
Paper Position	0.00 inch
Mode/Repeat Key	: Disabled
[Interface Menu]	
B rate	9600 bps
Parity	None
Length	8
RS-232C Stopbit	: 1 bit
R-232C ON	Yes
IEEE 1284	On
Date Class	Printer
USB VCM Protocol	: Auto

&lt;Пример на выбранной эмуляции CL-S631 Datamax®&gt;

\* Настройки набора символов могут быть изменены только с помощью команд.

Примечание: Citizen постоянно совершенствует свои принтеры, добавляя новые опции и настройки, учитывающие потребности клиентов. В некоторых случаях могут появляться дополнительные пункты меню или меняться существующие.

Настройки режима  
[Эмуляция Datamax®]

### Таблица меню настройки

Меню Global Config (основные конфигурации) позволяет осуществить переключение между тремя настройками принтера.

Меню настройки страницы Page Setup позволяет менять настройки, связанные с бумагой или качеством печати.

Меню системных настроек System Setup позволяет менять настройки элементов принтера и систем управления.

Меню печати Print – определяет действия принтера после выполнения печати.

Меню настройки интерфейсов Interfaces - позволяет менять параметры интерфейса, такие как скорость передачи в бодах.

### Меню настройки

#### 7 Datamax® Эмуляция

Главное меню	Подменю	По умолчанию	Меню	Примечания
Global configuration	–	Config Set 1	Config Set 1 Config Set 2 Config Set 3	Выбор типа конфигурации.
Page Setup	Print Speed	4 IPS	2 to 6 IPS	[для CL-S621] Установка скорости печати. (5 или 6 IPS (дюйм/сек) только для режима прямой термопечати) (2-4 IPS с отделителем)
		4 IPS	2 to 4 IPS	[для CL-S631] Установка скорости печати.
	Print Darkness	10	00 to 30	Установка насыщенности печати (температура печатающей головки)
	Darkness Adjust	0	-10 to 10	Команда настройки насыщенности
	Print Method	Thermal transfer	Thermal transfer Direct thermal	Выбор между термотрансферной (риббон) / прямой термопечатью
	Ribbon Winding	Outside	Outside Inside	Выбор направления намотки риббона.
	Continuous Media Length	4.00 IN 101.6mm	0.25 to 32.00 IN 6.40 to 812.8mm	Установка длины непрерывной бумаги, если выбрана; нижняя строка в метрическом режиме.
	Vertical Position	0.00 IN 0.0mm	-1.00 to 1.00 IN -25.4 to 25.4mm	Установка положения начала печати
	Horizontal Shift	0.00 IN 0.0mm	-1.00 to 1.00 IN -25.4 to 25.4mm	Установка горизонтального положения печати
	Vertical Image Shift	0.00 IN 0.0mm	0.00 to 32.00 IN 0.0 to 812.8mm	Регулировка заданного значения по вертикали при отображении данных в ОЗУ.
	Media Sensor	See Through	See Through Reflect None	Выбор датчика этикетки
	Small Media Adjustment	OFF	ON OFF	Настройки для маленьких этикеток
	Small Media Length	1.00 IN 25.4mm	0.25 to 1.00 IN 6.40 to 25.4mm	Установка длины маленьких этикеток
	System Setup	Sensor Level	1.5V	0.0V to 3.3V
Paper End Level		2.80V	0.01V to 3.00V	Установка уровня конца бумаги.
Error Reporting		On Printing	On Printing Immediate	Настройка отчета об ошибках.
Buzzer Select		ON	ON OFF	Настройка условий срабатывания зуммера
Metric/Inch		Inch	Inch mm	Установка единицы измерения
Max Media Length		10.00 IN 254.0mm	1.00 to 50.00 IN 25.4 to 1270.0mm	Установка максимальной длины этикетки
Settings Lock		Off	On Off	В положении «on» запрещает программным командам менять значения, установленные в меню VuePrint.

Главное меню	Подменю	По умолчанию	Меню	Примечания
	Keyboard Lock	Off	On Off	Предотвращает влияние панели управления на конфигурацию принтера (пользователь «lock-out»)
	Control Code	STD	STD ALT ALT-2	Выбор между стандартным контрольным кодом STX или альтернативным кодом "Alternative". Иногда называется "AS400 mode".
	Emulation Select	DM4	DMI DM4 DPP ZPI2	Выбор совместимости DataMax®/Zebra® DMI: DataMax® IClass DM4: DataMax® 400 like DPP; DataMax® Prodigy Plus® ZPI2; Zebra® Emulation
	Emulation Auto Detect	On	On Off Full Auto	Выбор автоматического определения эмуляции Datamax® или Zebra®.
After Print	AutoConfigure	On	On Off	Автонастройка опциональных устройств On .... Автонастройка включена. Если установлен отделитель или автонож, необходимый режим устанавливается автоматически, независимо от настройки "Function select". Off ... Автонастройка выключена. Когда отделитель или автонож установлен, но не иницирован, операция выбирается с помощью "Function select".
	Function Select	Tear	Off Tear Peel On* Cut On*	Выбирает тип установленных опций и остановки устанавливает соответствующее положение бумаги "paper stop". Например, положение, в котором этикетка остановится в режиме "Tear", отличается от положения в режиме "Peel On".
	Cutter Action*	Backfeed	Backfeed Through	Настройка режима работы ножа Backfeed: нож втягивается после каждой операции обрезки. Through: когда количество копий = n, задний конец листа 1 проходит через n-1, а задний конец последней страницы, которая является одиночным листом, копируется и возвращается обратно.
	Paper Position	0.00IN 0.00mm	Peel/Cut/Tear Off 0.00 to 2.00 IN 0.0 to 50.8mm Peel/Cut/Tear On -1.00 to 1.00 IN -25.4 to 25.4mm	Положение остановки можно точно настроить, используя это меню. Общее положение остановки выбирается в зависимости от значения "Function", установленного выше.
	Mode/Repeat Key	Disabled	LabelSet LastOne Disabled	Выбор метода повторения LabelSet: Повторяет несколько этикеток. LastOne: Повторяет только финальную страницу. В случае подсчета, выдает только 1 этикетку. Disabled: Запрещает повтор.
Interface	RS-232C Baud	9600	115200 57600 38400 19200 9600 4800 2400	Устанавливает скорость передачи последовательного интерфейса в бодах. • Установки интерфейса сохраняются после повторного включения питания.

\* Действует только при подключении дополнительных устройств.

Настройки режима  
[Эмуляция Datamax®]

Главное меню	Подменю	По умолчанию	Меню	Примечания
	RS-232C Parity	None	None Odd Even	Устанавливает паритет коммуникаций с последовательным интерфейсом.
	RS-232C Length	8 bits	8 bits 7 bits	Устанавливает длину символа последовательного интерфейса.
	RS-232C Stop bit	1 bit	1 bit 2 bits	Установка бита остановки при последовательном интерфейсе.
	RS-232C X-ON	Yes	Yes No	Выбирает управление потоком X-ON при последовательном интерфейсе.
	IEEE1284	ON	ON OFF	Включить или выключить функции «расширенного» параллельного интерфейса IEEE1284.
	Web Monitor*	Auto	Auto On Off	Выбор функции веб-монитора.
	USB Device Class	Printer	Printer VCOM	Выбор класса USB-устройства.
	USB VCOM Protocol	Auto	Auto DTR X-ON	Выбирает протокол (управление потоком) при работе с USB VCOM.

\* Показывается, только если принтер имеет дополнительную плату LAN.

## 7 Zebra® Эмуляция

Главное меню	Подменю	По умолчанию	Меню	Примечания
Global configuration	–	Config Set 1	Config Set 1 Config Set 2 Config Set 3	Установка типа конфигурации.
PageSetup	Print Speed	4 IPS	2 to 6 IPS	[Для CL-S621] Установка скорости печати. (5 или 6 IPS (дюймов/сек) только в режиме прямой термопечати), (2 -4 IPS с делителем этикеток)
		4 IPS	2 to 4 IPS	[Для CL-S631] Установка скорости печати.
	Print Darkness	10	00 to 30	Установка насыщенности печати (температура печатающей головки)
	Darkness Adjust	0	-10 to 10	Команда настройки насыщенности
	Print Method	Thermal transfer	Thermal transfer Direct thermal	Выбор между термотрансферной (риббон) / прямой термопечатью
	Ribbon Winding	Outside	Outside Inside	Выбор направления намотки риббона.
	Continuous Media Length	4.00 IN 101.6mm	0.25 to 32.00 IN 6.40 to 812.8mm	Установка длины по умолчанию для сплошной бумаги, если выбрана; нижняя строка в метрическом режиме.
	Vertical Position	0.00 IN 0.0mm	-1.00 to 1.00 IN -25.4 to 25.4mm	Установка положения начала печати
	Horizontal Shift	0.00 IN 0.0mm	-1.00 to 1.00 IN -25.4 to 25.4mm	Установка горизонтального положения печати
	Vertical Image Shift	000dots	-120 to 120 dots	Регулировка заданного значения по вертикали при отображении данных в ОЗУ
	Media Sensor	See Through	See Through Reflect None	Выбор датчика этикетки
	Small Media Adjustment	OFF	ON OFF	Настройки для маленьких этикеток
	Small Media Length	1.00 IN 25.4mm	0.25 to 1.00 IN 6.40 to 25.4mm	Установка длины для маленьких этикеток
System Setup	Sensor Level	1.5V	0.0V to 3.3V	Установка порогового значения датчика
	Paper End Level	2.80V	0.01V to 3.00V	Установка уровня конца бумаги.
	Error Reporting	On Printing	On Printing Immediate	Настройка отчета об ошибках.
	Buzzer Select	ON	ON OFF	Настройка условий срабатывания зуммера
	Metric/Inch	Inch	Inch mm	Установка единицы измерения
	Max Media Length	10.00 IN 254.0mm	1.00 to 50.00 IN 25.4 to 1270.0mm	Установка максимальной длины этикетки
	Settings Lock	Off	On Off	В положении «on» запрещает командам менять значения, установленные в меню VuePrint
	Keyboard Lock	Off	On Off	Предотвращает влияние панели управления на конфигурацию принтера (пользователь «lock-out»).
	Media Power Up	Off	On Off	Выбор инициации измерения бумаги при включенном питании.
	CI Lock	Off	On Off	Активирует/деактивирует команду CI.

## Настройки режима

[Эмуляция Zebra®]

Верхнее меню	Подменю	По умолчанию	Меню	Примечания
	Emulation Select	ZPI2	DM4 DMI DPP ZPI2	Выбирает эмуляцию DataMax®/Zebra® DM4: DataMax® 400 DMI: DataMax® IClass DPP: DataMax® Prodigy Plus® ZPI2: Zebra® Emulation
	Emulation Auto Detect	On	On Off Full Auto	Выбор автоматического определения эмуляции Datamax® или Zebra®.
After Print	AutoConfigure	On	On Off	Автонастройка опциональных устройств On .... Автонастройка включена. Если установлен отделитель или автонож, необходимый режим устанавливается автоматически, независимо от настройки "Function select".. Off ... Автонастройка отключена. Когда отделитель или автонож установлен, но не запущен, операция выбирается с помощью "Function select".
	Function Select	Tear	Off Tear Peel On* Cut On*	Выбирает тип установленных опций и остановки устанавливает соответствующее положение. бумаги "paper stop". Например, положение, в котором этикетка остановится в режиме "Tear", отличается от положения в режиме "Peel On".
	Cutter Action*	Backfeed	Backfeed Through	Настройка режима работы ножа Backfeed: нож втягивается после каждой операции обрезки. Through: когда количество копий = n, задний конец листа 1 проходит через n-1, а задний конец последней страницы, которая является одиночным листом, копируется и возвращается обратно.
	Paper Position	0.00IN 0.00mm	Peel/Cut/Tear Off 0.00 to 2.00 IN 0.0 to 50.8mm Peel/Cut/Tear On -1.00 to 1.00 IN -25.4 to 25.4mm	Положение остановки можно точно настроить, используя это меню. Общее положение остановки выбирается в зависимости от значения "Function", установленного выше. Положение остановки можно точно настроить, используя это меню. Общее положение остановки
	Mode/Repeat Key	Disabled	LabelSet LastOne Disabled	Выбор метода повторения LabelSet: Повторяет несколько этикеток. LastOne: Печатает только последнюю страницу. В случае подсчета, выдает только 1 этикетку. Disabled: Запрещает повтор.
Interface	RS-232C Baud	9600	115200 57600 38400 19200 9600 4800 2400	Устанавливает скорость передачи последовательного интерфейса в бадах. • Настройки интерфейса сохраняются после Повторного включения питания.
	RS-232C Parity	None	None Odd Even	Устанавливает паритет коммуникаций с последовательным интерфейсом.
	RS-232C Length	8 bits	8 bits 7 bits	Устанавливает длину символа последовательного интерфейса.

\* Активно только при подключенных дополнительных устройствах.



### Настройки режима [Эмуляция Zebra®]

Главное меню	Подменю	По умолчанию	Меню	Примечания
	RS-232C Stop bit	1 bit	1 bit 2 bits	Установка бита остановки для последовательного интерфейса.
	RS-232C X-ON	Yes	Yes No	Выбирает управление потоком X-ON для последовательного интерфейса.
	IEEE1284	ON	ON OFF	Включить или выключить «расширенные» функции параллельного интерфейса IEEE1284.
	Web Monitor*	Auto	Auto On Off	Выбор функции веб-монитора.
	USB Device Class	Printer	Printer VCOM	Выбор класса USB-устройства.
	USB VCOM Protocol	Auto	Auto DTR X-ON	Выбирает протокол (управление потоком) при работе с USB VCOM.

\* Отображается, только если принтер имеет дополнительную плату LAN.

Меню настройки режима  
(стр.31)

## Быстрая установка метода печати

Метод печати (термотрансферная печать / прямая термопечать) может быть установлен с помощью операционной панели без использования меню настройки режима.



### Внимание

Перед выполнением настроек обязательно убедитесь в том, что печать остановлена. Вы не сможете изменить настройки во время печати (в том числе в режиме паузы).

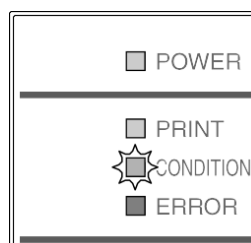
## Установка метода

Каждый раз, когда вы нажимаете кнопку PAUSE при нажатой кнопке MODE / REPEAT, звучит зуммер, и принтер переключается между методом термотрансферной печати и термопечати.

MODE/REPEAT PAUSE



- Если выбран метод термотрансферной печати, зуммер звучит один раз и мигает индикатор CONDITION.  
Если выбран метод термопечати, зуммер звучит дважды и мигает индикатор CONDITION.  
Изменения сохраняются, когда индикатор CONDITION гаснет. Изменения будут действовать даже после выключения питания.



## Выбор направления намотки риббона

Помимо использования меню настройки режима, вы можете выбрать направление намотки риббона (внешняя/внутренняя намотка), используя кнопки операционной панели.

Переключение между внешней и внутренней намоткой происходит каждый раз, когда вы нажимаете и удерживаете в течение 4 или более секунд кнопку PAUSE при нажатой кнопке MODE/ REPEAT, в тот момент, когда принтер не печатает.

- Если выбрана внешняя намотка («ink out»), зуммер звучит 3 раза и мигает индикатор CONDITION.
- Если выбрана внутренняя намотка («ink in»), зуммер звучит 4 раза и мигает индикатор CONDITION LED.

Когда индикатор CONDITION перестает мигать, выбор закончен. Изменения сохраняются даже при выключении питания.

Примечание: Изменение направления намотки не может выполняться в момент, когда принтер печатает.

## Автоопределение эмуляции: Cross-Emulation™

Эмуляция будет определяться автоматически, если в системных настройках включена функция Emulation Auto Detect (On или Full Auto). (Определяет Zebra®, когда выбрана Datamax®, и Datamax®, когда выбрана Zebra®).

- Если «Emulation Auto Detect» в положении «On»  
Если «Emulation Auto-Detect» в положении «On», индикатор состояния CONDITION начнет мигать, когда обнаружит альтернативную эмуляцию. После нажатия кнопки MODE/REPEAT, принтер перезапустится, и эмуляция автоматически переключится. При нажатии другой кнопки, обнаружение будет отменено, и индикатор состояния CONDITION погаснет.
- Если «Emulation Auto Detect» в положении «Full Auto»  
Если «Emulation Auto Detect» находится в положении «Full Auto», при обнаружении альтернативной эмуляции принтер перезапустится, и эмуляция автоматически переключится.

Таблица меню  
настройки (стр.37,  
стр.40)

*Таблица меню  
настройки  
(стр.37, стр.40)*

## Ручная установка эмуляции принтера

Ручную установку эмуляции Datamax® или Zebra®, вы можете выполнить в системном меню VuePrint. Для этого нужно выбрать Emulation Select в меню System Setup.

В качестве альтернативы, вы можете использовать опцию “Quick Switch”, выполнив следующую последовательность действий:

1. Включите принтер, нажав и удерживая одновременно кнопки PAUSE и FEED. Принтер подаст звуковой сигнал три раза, и загорится светодиод CONDITION.
2. Для эмуляции Datamax® нажмите один раз кнопку FEED.
3. Для эмуляции Zebra® нажмите кнопку FEED два раза.
4. При каждом нажатии кнопки FEED принтер будет подавать звуковой сигнал.
5. Чтобы сохранить новые настройки, нажмите кнопку MODE/REPEAT. Принтер издаст звуковой сигнал три раза и затем перезапустится.

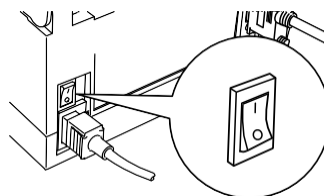
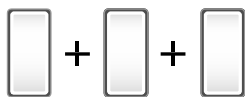
## Настройка датчиков

Уровень чувствительности датчиков прозрачности (см. «thru») и отражения настраивается отдельно и независимо друг от друга. Тип датчика выбирается в системном меню VuePrint или с помощью функции Sensor Method Selection, как показано ниже. После чего выполняется настройка и калибровка датчика.

### Переход в режим настройки датчиков

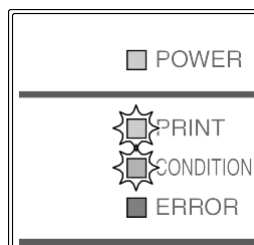
1. Включите питание принтера, одновременно нажав и удерживая кнопки PAUSE, FEED, STOP.

PAUSE FEED STOP



Выключение питания

2. После того, как загорятся индикаторы PRINT и CONDITION, отпустите кнопки, чтобы перевести принтер в режим настройки датчиков.

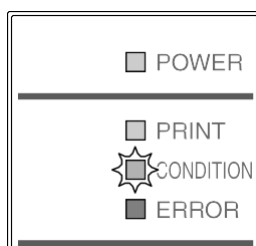


*Установка бумаги (стр.24)*

### Выбор типа датчика (Прозрачности □ Отражения) (Transparent □ Reflective)

Чтобы переключиться между датчиком прозрачности на датчик отражения, убедитесь, что горит индикатор CONDITION, нажмите и удерживайте кнопку MODE/REPEAT, а затем нажмите кнопку STOP. Каждый раз, когда вы будете нажимать кнопку STOP, вы будете переключаться между датчиками прозрачности и отражения.

При выборе датчика прозрачности, загорится индикатор PRINT и однократно прозвучит звуковой сигнал. При выборе датчика отражения, индикатор PRINT будет медленно мигать и дважды прозвучит звуковой сигнал.



STOP MODE/REPEAT

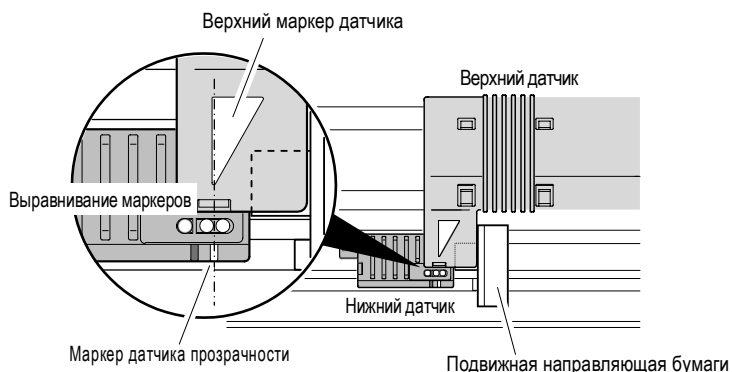


Установка бумаги (стр.24)

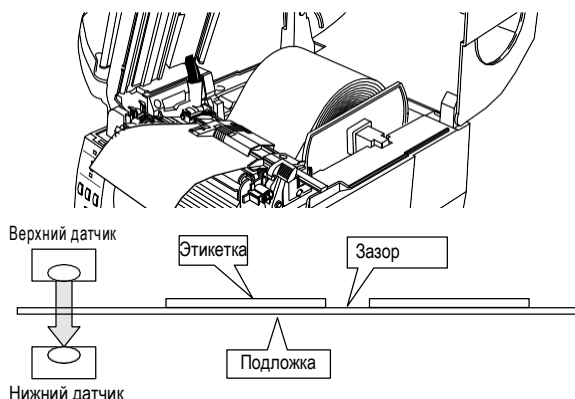
Способ быстрого выбора датчика  
датчика  
(Прозрачности, Отражения)  
(стр.45)

### Настройка датчика прозрачности

1. Нажмите большой голубой рычаг, чтобы открыть модуль головки и «плечо» датчика, затем верните «плечо» датчика в исходное положение. Совместите верхний маркер датчика и нижний маркер датчика (белый) используя подвижную направляющую бумаги.



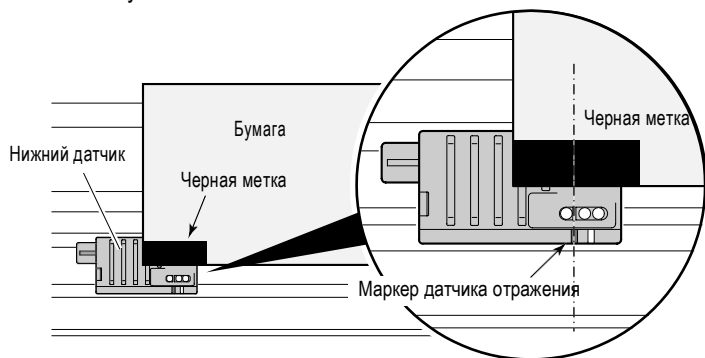
2. Выберите датчик прозрачности и откройте «плечо» датчика.
3. Заправляйте только бумагу с отделяемыми этикетками на сплошной подложке так, чтобы она проходила между валиком и датчиком бумаги. (Проследите за тем, чтобы бумага с черными метками не проходила через датчик бумаги.) Закройте «плечо» датчика и печатающую головку.



4. Если при нажатой кнопке MODE/ REPEAT нажать и отпустить кнопку PAUSE, индикатор PRINT погаснет, после того, как светодиод CONDITION начнет часто мигать, начнется подача бумаги и датчик настроится автоматически.
5. Если автоматическая настройка происходит нормально, индикаторы PRINT и CONDITION возвращаются в исходное состояние. Если автоматическая настройка прошла неудачно (настройка невозможна) загорятся светодиоды CONDITION и ERROR.
6. Если нажать кнопку STOP, принтер выйдет из режима настройки датчика.

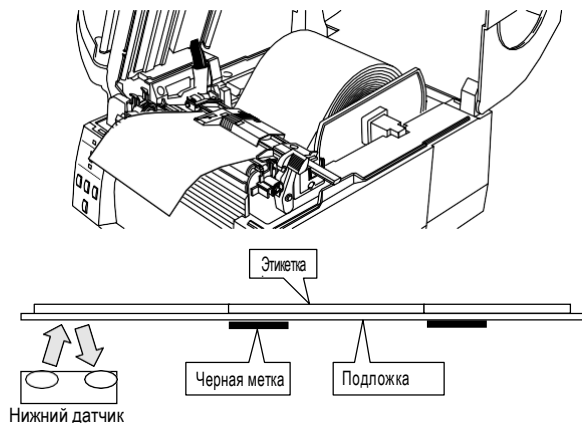
### Настройка датчика отражения

1. Откройте печатающую головку и «плечо» датчика, затем совместите положение маркера нижнего датчика и центр черной метки на бумаге.



Способ быстрого выбора датчика (Прозрачности, Отражения) (стр.45)

2. Выберите датчик отражения.
3. With После того, как датчик отражения выбран, установите этикеточную бумагу между валиком и датчиком бумаги. (Проследите за тем, чтобы черная метка и зазор на бумаге не проходили через датчик бумаги.) Затем закройте «плечо» датчика и печатающую головку.



4. Если при нажатой кнопке MODE/REPEAT нажать и отпустить кнопку PAUSE, индикатор PRINT погаснет, после этого индикатор CONDITION начнет часто мигать, и начнется подача бумаги, а датчик настроится автоматически.
5. Если автоматическая настройка прошла нормально, индикаторы PRINT и CONDITION LED вернутся в исходное состояние. Если автоматическая настройка прошла неудачно (настройка невозможна), загораются индикаторы CONDITION и ERROR.
6. Если нажать кнопку STOP, принтер выйдет из режима настройки датчика.

Установка бумаги (стр.25)

Режим тестовой печати  
(стр.30)

## Настройка толщины бумаги

В зависимости от используемой бумаги может потребоваться дополнительная настройка принтера для улучшения качества печати. Настройка толщины бумаги осуществляется вращением дискового регулятора.

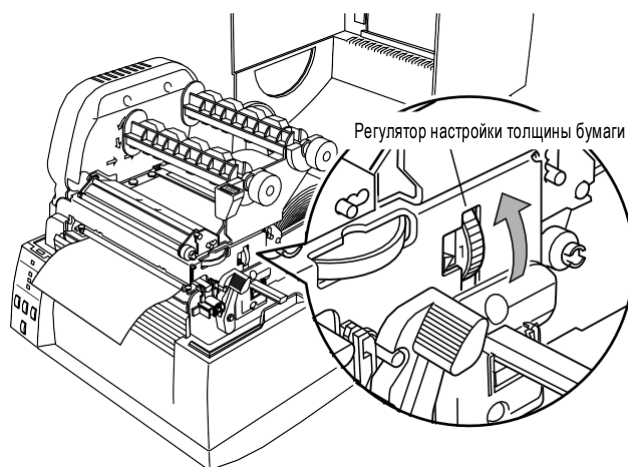
- Плохое качество печати на всей этикетке является следствием неправильной настройки толщины бумаги. См. следующий раздел.
- Плохое качество печати с одной стороны этикетки является следствием неправильно установленной ширины бумаги. См. следующий раздел.

Использование стандартной этикеточной бумаги, высококачественной бумаги и термобумаги

Выполните настройку регулятора толщины бумаги, поворачивая регулятор во время тестовой печати от меньшего показателя к большему.

Использование бумаги большей толщины (бирки, карты и т.д.)

Выполните настройку регулятора толщины бумаги, поворачивая регулятор во время тестовой печати от меньшего показателя к большему.



Положение регулятора толщины бумаги	Тип бумаги
0	Термобумага (тонкая бумага)
1	Стандартная этикеточная бумага, термобумага
3-5	Более толстая этикеточная бумага
6-9	Карты, бирки, толстая бумага.

\* Эти значения являются ориентирами. Регулятор толщины должен быть установлен в положение, соответствующее толщине используемой бумаги.

- На заводе регулятор толщины устанавливается в положение 1.
- Положение регулятора зависит от толщины и плотности бумаги.



## Настройка ширины бумаги

Установка бумаги (стр.25)

Режим тестовой печати  
(стр.30)

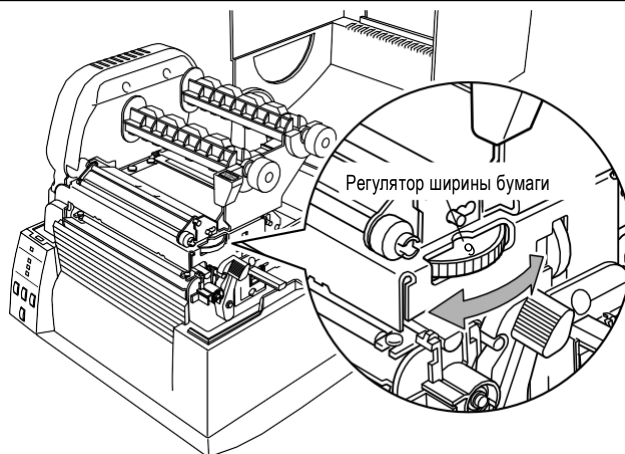
Давление печатающей головки меняется в зависимости от ширины бумаги. Давление печатающей головки должно быть настроено в соответствии с толщиной бумаги таким образом, чтобы давление по всей ширине было постоянным. Настройка ширины бумаги осуществляется с помощью соответствующего регулятора.

Если печать размыта или смещена в одну сторону или бумага смещается зигзагообразно, необходимо отрегулировать давление печатающей головки.

После выполнения настройки, проверьте качество, напечатав тестовую этикетку.

### Внимание

При использовании узкой бумаги, обязательно выполните эти настройки, чтобы не повредить печатающую головку и избежать застревания бумаги.



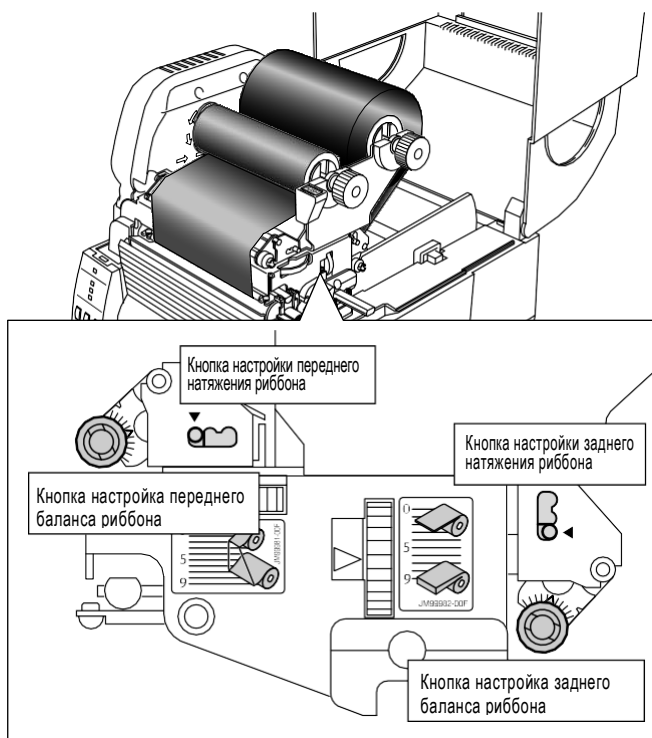
Положение регулятора	Ширина бумаги в мм (дюймах)	Давление головки
0	19.5 - 23.0 мм (0.77 - 0.90)	<div style="text-align: center;"> <p>Низкое</p>  <p>Высокое</p> </div>
1	23.0 - 30.0 мм (0.90 - 1.18)	
2	30.0 - 39.0 мм (1.18 - 1.53)	
3	39.0 - 49.0 мм (1.53 - 1.92)	
4	49.0 - 62.0 мм (1.92 - 2.44)	
5	62.0 - 76.0 мм (2.44 - 2.99)	
6	76.0 - 88.0 мм (2.99 - 3.46)	
7	88.0 - 99.0 мм (3.46 - 3.89)	
8	99.0 - 108 мм (3.89 - 4.25)	
9	108 - 118 мм (4.25 - 4.65) (устанавливается при отгрузке)	

Следующие значения являются критериями.

Установка риббона (стр.26)

## Настройка риббона

При использовании узких риббонов или риббонов их специализированных термоматериалов, может возникнуть необходимость регулировки натяжения риббона и балланса риббона, чтобы избежать морщин и проскальзывания ленты риббона.



## Настройка натяжения риббона

Натяжение риббона имеет три положения настройки с обеих сторон – с подающей (задняя сторона) и со стороны намотки (передняя сторона).



Режим тестовой печати (стр.30)

Сначала выполните тестовую печать, а затем выполните настройку, если это необходимо:

- Проскальзывание риббона вызывает грязный след на бумаге. Уменьшите натяжение риббона.
- Сморщивание риббона (при печати появляются диагональные линии): Увеличьте натяжение риббона.

После корректировки настроек, выполните тестовую печать, чтобы убедиться в том, что риббон подается корректно.

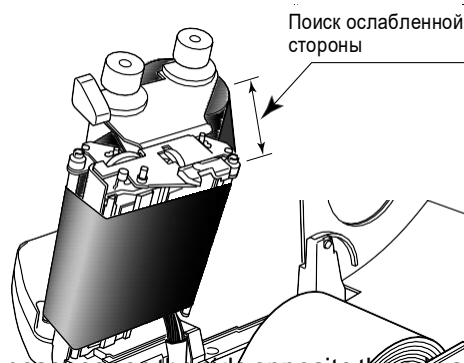
Режим тестовой печати (стр.30)

### Настройка баланса риббона

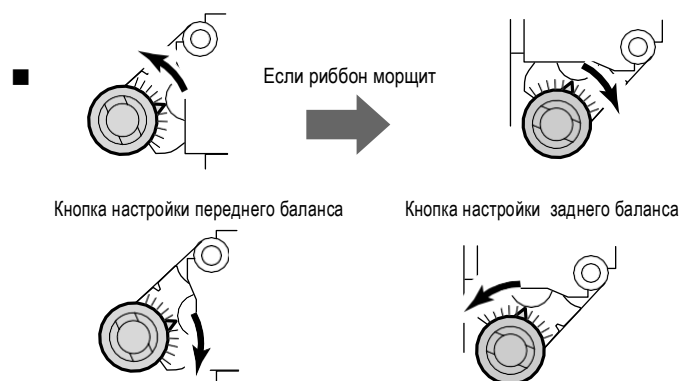
Выполните настройки с помощью кнопок настройки переднего и заднего балансов. Если риббон морщит, отрегулируйте ее следующим образом. Масштаб обычно выравнивается по центру.

### Процедура настройки

1. Проверьте риббон между подающей стороной и кнопкой настройки заднего баланса, чтобы выяснить какая сторона риббона ослаблена.



Поверните кнопку передней настройки вправо и устраните ослабление, затем выполните тестовую печать, чтобы убедиться в том, что риббон не морщит. Если риббон морщит, поверните кнопку задней настройки вправо и выполните тестовую печать, чтобы убедиться в том, что риббон не морщит.



В случае ослабления на стороне кнопки настройки

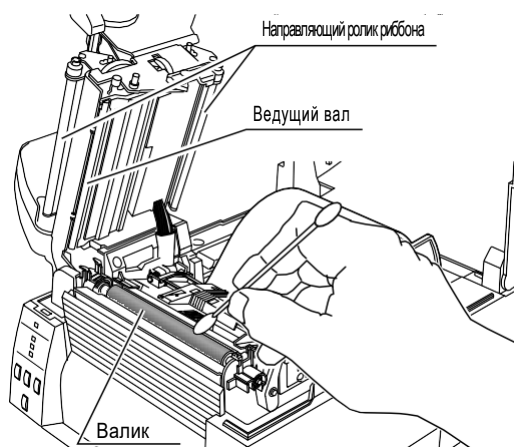
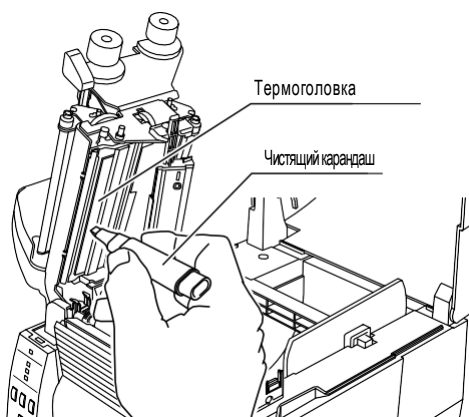
2. Поверните кнопку передней настройки влево, чтобы устранить ослабление, затем выполните тестовую печать, чтобы убедиться в том, что риббон не морщит. Если риббон морщит, поверните кнопку задней настройки влево, выполните тестовую печать, чтобы убедиться в том, что принтер не морщит.

## Чистка

Удалите загрязнения, такие как пыль или грязь, вокруг печатающей головки с помощью специального чистящего карандаша (очистителя головки), используйте мягкую ткань, смоченную в этиловом спирте, для очистки валика и других деталей принтера.

Особенно важно чистить печатающую головку после продолжительной печати на термобумаге, чтобы обеспечить высокое качество печати и долгий срок службы печатающей термоголовки.

Примечание: При чистке печатающей термоголовки всегда используйте специальный чистящий карандаш для головки.



### ⚠ Внимание

Не используйте растворитель, отличный от этилового спирта. Такие растворители, как бензол и ацетон растворяют пластмассовые детали и разрушают термоголовку, валик и другие детали принтера! Старайтесь избегать использования «избыточного количества» этилового спирта для очистки валика. Чрезмерное использование этилового спирта способствует преждевременному затвердеванию поверхности валика.

В этой главе описываются действия, которые следует предпринять в случае неисправности принтера или появлении сообщений об ошибке.

### Элементы для проверки в случае сбоя

В случае появления неисправности во время работы принтера, выполните действия, описанные в таблице ниже. Если предпринятые вами действия не решили проблему, обратитесь к поставщику, у которого вы приобрели принтер.

Подключение питания  
(стр.17)

Чистка (стр.52)

Установка риббона  
(стр.26)

Установка бумаги (стр.23)  
Метод установки (стр.26)

Таблица меню  
настройки (стр.36)

Чистка (стр.52)

Индикация	Проверка	Корректирующие действия
Индикатор не загорается при подключении принтера к электросети.	1) Правильно ли подключена вилка шнура питания к электророзетке?	1) Вставьте вилку шнура питания в электророзетку правильно.
	2) Правильно ли подключен разъем шнура питания к входу питания принтера?	2) Вставьте правильно разъем шнура питания в разъем питания принтера.
	3) Не поврежден ли шнур питания?	3) Замените шнур питания. Проконсультируйтесь с поставщиком, чтобы убедиться в том, что вы получили шнур, специально предназначенный для этого принтера. Примечание: Не используйте шнур питания, кроме того, которые сделаны специально для этого принтера.
	4) Подается ли электропитание на электророзетку, к которой подключен принтер?	4) Убедитесь, что питание подается на розетку. Если есть какие-либо проблемы, убедитесь, что питание подается в здание, или выясните, не произошел ли сбой питания.
	5) Не сгорел ли основной предохранитель в предохранительном блоке здания?	5) При необходимости замените основной предохранитель в предохранительном блоке здания и переключите основной рубильник. Для выполнения этих действий обратитесь к квалифицированному специалисту.
Бумага подается, но ничего не печатается.	1) Не загрязнилась ли печатающая головка? Не застряла ли бумага в головке?	1) Если головка загрязнена, удалите грязь с помощью прилагаемого чистящего карандаша. Если этикетка пристала к термоголовке, снимите ее. Примечание: Не используйте металлические предметы для удаления этикетки, застрявшей внутри принтера. (Это может привести к повреждению печатающей головки). Если клейкий материал этикетки прилип к термоголовке, удалите его мягкой тканью, смоченной в этиловом спирте.
	2) Используется ли рекомендованный риббон или риббон того же типа?	2) Используйте рекомендуемый риббон или риббон того же типа.
Принтер не печатает чисто.	1) Правильно ли установлена бумага и риббон?	1) Установите правильно бумагу и риббон.
	2) Не является ли плотность печати слишком низкой или высокой?	2) Установите соответствующую плотность печати с помощью меню или управляющего программного обеспечения.
	3) Не загрязнился ли валик? Не деформировался ли он?	3) Если валик загрязнен, очистите его, очистите его этиловым спиртом. Если он деформирован, замените его. Примечание: Проконсультируйтесь со своим поставщиком относительно замены валика.

Установка риббона  
(стр. 26)

Настройка  
толщины бумаги  
(стр. 48)

Настройка  
ширины бумаги  
(стр. 49)

Установка бумаги (стр. 23)  
Метод установки (стр. 26)  
Чистка (р. 52)

Функции индикаторов  
(стр. 21)

Таблица меню  
настройки (стр. 36)

Настройка  
натяжения  
риббона (стр. 50)

Настройка  
баланса риббона  
(стр. 51)

Настройка натяжения  
риббона (стр. 50)

Установка риббона  
(стр. 26)

Индикация	Проверка	Корректирующие действия
Принтер не печатает чисто.	4) Не загрязнена ли печатающая головка? Не прилипла ли этикетка к печатающей головке?	4) Если головка загрязнена, удалите грязь с помощью прилагаемого чистящего карандаша. Если этикетка пристала к термоголовке, снимите ее. Примечание: Не используйте металлические предметы для удаления этикетки, застрявшей внутри принтера. (Это может привести к повреждению печатающей головки). Если клейкий материал этикетки прилип к термоголовке, удалите его мягкой тканью, смоченной в этиловом спирте.
	5) Используется ли рекомендованный риббон или риббон того же типа?	5) Используйте рекомендованный риббон или риббон того же типа.
	6) Находится ли печатающая головка в правильном положении по отношению к используемой бумаге?	6) Настройте смещение термоголовки с помощью регулятора толщины бумаги.
	7) Правильно ли настроено давление печатной головки в соответствии с шириной бумаги?	7) Настройте давление печатной головки с помощью регулятора ширины бумаги.
Изменение позиции печати.	1) Правильно ли установлена бумага и риббон?	1) Установите правильно бумага и риббон.
	2) Не загрязнился ли валик? Не деформирован ли он?	2) Если валик загрязнен, очистите его этиловым спиртом. Если он деформирован, замените его. Примечание: Проконсультируйтесь со своим поставщиком относительно замены валика.
	3) Соответствуют ли данные и команды, получаемые из хост-системы?	3) Если показывается сообщение об ошибке, проверьте программное обеспечение и наличие соединения с хост-компьютером.
	4) Правильно ли установлены значения параметров меню в системном меню?	4) Установите правильные значения параметров меню, используя рабочую панель или хост-компьютер.
	5) Соответствует ли настройка чувствительности датчика используемой бумаги?	5) Установите соответствующее значение чувствительности датчика. Если это не решило проблему, измените показатель "Sensor level" в "System setup".
Риббон морщит.	1) Соответствует ли натяжение риббона натяжению используемого риббону?	1) Настройте натяжение риббона с помощью соответствующей кнопки.
	2) Правильно ли сбалансирован используемый риббон справа и слева?	2) Настройте левый-правый баланс риббона с помощью соответствующей кнопки.
	3) Не слишком ли высокая насыщенность печати?	3) Установите соответствующую насыщенность печати, используя меню или управляющее программное обеспечение.
	4) Используются ли рекомендованные бумага и риббон или эквивалентные?	4) Используйте рекомендованные или эквивалентные бумагу и риббоны. Если это не устранило проблему, свяжитесь с сервисной службой.
Риббон проскальзывает.	1) Соответствует ли натяжение используемому риббону?	1) Настройте натяжение с помощью соответствующей кнопки.
Риббон не наматывается.	1) Установлен ли риббон в правильном направлении?	1) Установите риббон в правильном направлении.
	2) Правильной ли стороной обращен риббон?	2) Установите катушку риббона в правильное направление.

# Приложения

## Спецификация

Характеристика	Описание			
Печать	Метод печати	Термотрансферная / Прямая термопечать		
	Разрешение	Основная плотность линии: 203 точек/дюйм (8 точек/мм) (CL-S621) 300 точек/дюйм (11.8 точек/мм) (CL-S631)		
		Плотность суб-линии: 203 точки/дюйм (8 точек/мм) (CL-S621) 300 точек/дюйм (11.8 точек/мм) (CL-S631)		
		Головка 864 точек (печатающие: 832 точки) (CL-S621) Головка 1275 точек (печатающие: 1240 точек) (CL-S631)		
	Макс. ширина печати	104 мм (CL-S621) 105 мм (CL-S631)	4.1 дюйма	
	Макс. длина печати	812.8 мм	32 дюйма	
	Плотность печати	Плотность печати настраивается с помощью программного обеспечения Printing		
Скорость	Установка скорости печати	[Для CL-S621] 6, 5, 4, 3 или 2 дюйма в секунду (прямая термопечать) 4, 3 или 2 дюйма в секунду (термотрансферная печать) • 4, 3 или 2 дюйма в секунду при использовании отделителя этикеток. [Для CL-S631] 4, 3 или 2 дюйма в секунду		
		Режим печати	Пакетный режим	Нормальная печать (один или несколько листов)
Media	Режим с отрывом этикетки	Обратная подача бумаги для установки в положение отрыва напечатанного листа.		
	Режим с обрезкой <sup>1</sup>	Печать с обрезкой листов. Выполняются следующие виды операций. • Обратная подача бумаги • Обрезка (Обрезка означает остановку печати для обрезки последней этикетки, когда она находится в соответствующем положении. После обрезки печать возобновляется, но зазор между этикетками может быть создан на границе печати на этот момент)		
	Режим отделения <sup>1</sup>	Отделение напечатанной этикетки от основы.		
	Типы бумаги	Рулон, фальцованная бумага ( непрерывная бумага, с засечками, непрерывные бирки или билеты)		
	Рекомендованная бумага	Термотрасферная печать: этикеточная бумага (RPR-W Ricoh) Термобумага: этикеточная бумага (150LA-1 Ricoh), бумага для бирок (TB2E0V, Mitsubishi Paper)		
Media	Макс. ширина бумаги	118.0 мм	4.65 дюйма	
	Мин. ширина бумаги	19.5 мм	0.77 дюйма	
	Мин. ширина этикетки	19.5 мм	0.77 дюйма	
	Мин. шаг этикетки <sup>2</sup>	6.35 мм	0.25 дюйма	
	Макс. толщина бумаги	0.254 мм	0.01 дюйма	
	Макс. длина бумаги	812.8 мм	32 дюйма	
	Мин. длина бумаги	6.35 мм	0.25 дюйма	
	Мин. толщина бумаги	0.0635 мм	0.0025 дюйма	
	Диаметр вставляемого рулона бумаги	Макс. внешний диаметр: 127 мм	5 дюймов	
		Втулка: 25.4 - 76 мм	1 - 3 дюйма	
	Риббон	Рекомендованный риббон	B110A Ricoh	
		Макс. ширина риббона	114.0 мм	4.50 дюйма
		Мин. ширина риббона	25.4 мм	1.00 дюйм
Макс. длина риббона		360.0 м	1,181 фута	
Макс. диаметр рулона		74.0 мм	2.90 дюйма	
Внутренний диаметр сердечника		25.4 ± 0.25 мм	1.00 ± 0.01 дюйм	
Длина конца ленты риббона		Макс. 80.0 мм	3.15 дюйма	
Обнаружение конца риббона	Обнаружения конца риббона с помощью датчика натяжения			

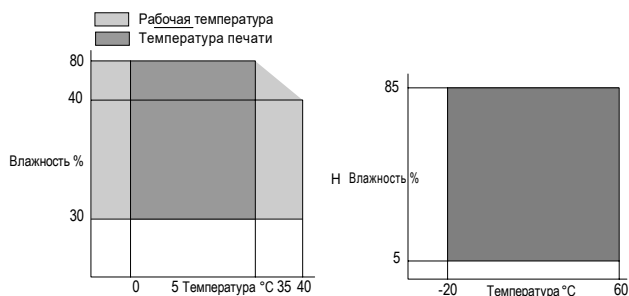
# Приложения

## Спецификация

Характеристика		Описание
Штрихкоды (для эмуляции Datamax®)	Линейные	<ul style="list-style-type: none"><li>• Code 3 of 9 • UPC-A • UPC-E • EAN-13 (JAN-13)</li><li>• EAN-8 (JAN-8) • Interleaved 2 of 5 • Code 128</li><li>• HIBC (Модуль 43 использует код 3 of 9) • Codabar (NW-7)</li><li>• Int 2 of 5 (Модуль 10 использует Interleaved 2 of 5) • Plessey</li><li>• Case Code • UPC 2DIG ADD • UPC 5DIG ADD</li><li>• Code 93 • Telepen • ZIP • UCC/EAN128</li><li>• UCC/EAN128 (для K-MART)</li><li>• UCC/EAN128 Random Weight • FIM</li></ul>
	Двухмерные	<ul style="list-style-type: none"><li>• UPS Maxi Code • PDF-417 • Data Matrix • QR Code • Aztec • RSS</li></ul>
Штрихкоды (для эмуляции Zebra®)	Линейные	<ul style="list-style-type: none"><li>• Code 11 • Interleaved 2 of 5 • Code 39 • EAN-8 • UPC-E • Code 93</li><li>• Code 128 • EAN-13 • Industrial 2 of 5 • Standard 2 of 5</li><li>• ANSI CODABAR • LOGMARS • MSI • Plessey • UPC/EAN Extensions</li><li>• UPC-A • POSTNET • Planet</li></ul>
	Двухмерные	<ul style="list-style-type: none"><li>• Code 49 • PDF-417 • CODA BLOCK • UPS Maxi Code</li><li>• Micro PDF-417 • Data Matrix • QR Code • RSS • TLC39</li></ul>
Шрифты (для эмуляции Datamax®)		<ol style="list-style-type: none"><li>1. Семь видов шрифтов с фиксированным шагом<ul style="list-style-type: none"><li>• Overseas, английские и европейские шрифты</li></ul></li><li>2. OCR fonts OCR-A<sup>3</sup>, OCR-B<sup>3</sup></li><li>3. Пропорциональные шрифты<ul style="list-style-type: none"><li>CG Triumvirate</li><li>CG Triumvirate Bold</li><li>(6, 8, 10, 12, 14, 18, 24, 30, 36, 48 точек: CL-S621)</li><li>(4, 5, 6, 8, 10, 12, 14, 18, 24, 30, 36, 48 точек: CL-S631)</li><li>• Набор знаков: Соответствует 850 стандартам на странице кодов</li></ul></li><li>4. True type™ rasterizer<sup>4</sup></li></ol>
Шрифты (для эмуляции Zebra®)		<ol style="list-style-type: none"><li>1. Пять видов шрифтов с фиксированным шагом<ul style="list-style-type: none"><li>• Overseas, английские и европейские шрифты</li></ul></li><li>2. OCR шрифты<ul style="list-style-type: none"><li>OCR-A<sup>3</sup>, OCR-B<sup>3</sup></li></ul></li><li>3. Пропорциональные шрифты<ul style="list-style-type: none"><li>CG Triumvirate Condensed Bold</li></ul></li><li>4. True type™ rasterizer<sup>4</sup></li></ol>
Набор символов		PC866U Ukraina <sup>5</sup> , PC Cyrillic, ISO 60 Danish/Norwegian, DeskTop, ISO 8859/1 Latin 1, ISO 8859/2 Latin 2, ISO 8859/9 Latin 5, ISO 8859/10 Latin 6, ISO 8859/7 Latin/Greek, ISO 8859/15 Latin 9, ISO 8859/5 Latin/Cyrillic, ISO 69: French, ISO 21: German, ISO 15: Italian, Legal, Math-8, Macintosh, Math, PC-858 Multilingual, Microsoft Publishing, PC-8, Code Page 437, PC-8 D/N, Code Page 437N, PC-852Latin2, PC-851 Latin/Greek, PC-862 Latin/Hebrew, Pi Font, PC-850 Multilingual, PC-864 Latin/Arabic, PC-8 TK, Code Page 437T, PC-1004, PC-775 Baltic, Non-UGL, Generic Pi Font, Roman-8, Roman-9, ISO 17: Spanish, ISO 11: Swedish, Symbol, PS Text, ISO 4: United Kingdom, ISO 6: ASCII, VenturaInternational, VenturaMath, VenturaUS, Windows 3.1 Latin 1, Wingdings, Windows 3.1 Latin 2, Windows 3.1 Baltic (Latv, Lith), Windows 3.0 Latin 1, Windows Latin/Cyrillic, Windows 3.1 Latin 5
Язык управления		Поддерживает языки программирования Datamax® <sup>6</sup> и Zebra® <sup>7</sup>
Электронные компоненты	ЦПУ	32Bit RISC CPU
	ПЗУ	Стандартное оборудование: FLASH ROM 4 Мб (Пользовательская память: 1 Мб)
	ОЗУ (для эмуляции Datamax®) ПЗУ (для эмуляции Zebra®)	Стандартное оборудование: SDRAM 16 Мб (Пользовательская память: 1 Мб) Стандартное оборудование: SDRAM 16 Мб (Пользовательская память: 4 Мб)



Характеристика	Описание	
Датчики бумаги	Датчик прозрачности	Определяет зазор между этикетками, засечки на бирках и отсутствие бумаги
	Датчик отражения	Обнаруживает отражающую метку на задней стороне этикетки и отсутствие бумаги
	Датчик отделения этикетки <sup>1</sup>	
Интерфейсы	Последовательный	2400 4800 9600 19200 38400 57600 115200 бит/сек
	USB	FULL Speed USB 1.1
Дополнительные интерфейсы	Параллельный <sup>2</sup>	IEEE1284 (совместимый, Nibble, режим ECP)
	Сетевой	Проводной Ethernet (10-BASE-T/100-BASE-TX) или беспроводный LAN
Индикация и переключение	Светодиоды	POWER, PRINT, CONDITION, ERROR
	Зуммер	Тревога, ошибки и т.д.
	Кнопки операционной панели	PAUSE, FEED, STOP, MODE/REPEAT
	Датчик печатной головки	Определяет, когда головка открыта
	Переключатель питания	Включает / выключает питание
Питание (стандарты)	100 В версия	100 В, 50/60 Гц (Япония) 120 В (-10%+6%), 2.5 А, 60 Гц (США, Канада) UL60950-1, CSA No. 950, FCC Part 15 Subpart B (Class A)
	220 В версия	220 В – 240 В (-10%+6%), 1.5 А, 50/60 Гц (Европа) EN60950-1, EN 55022 (Class A), EN55024, EN61000-3-2, EN61000-3-3
Рабочие условия	Рабочая температура	Рабочая темп. 0-40°C, влажность 30-80%, без конденсации: (Условия: искусственная и естественная вентиляция)
	Температура хранения	Темп. -20 - 60°C, влажность 5 - 85%, без конденсации: (Условия: искусственная и естественная вентиляция)

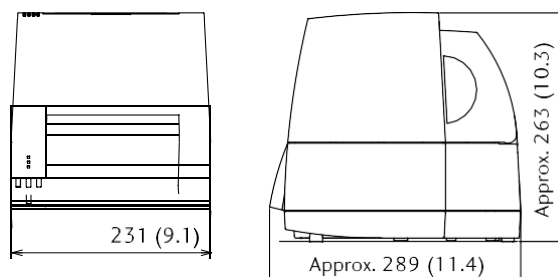


Условия, гарантирующие работоспособность и печать      Условия хранения

Габаритные размеры

Приблизительно. 231(Ш) X 289 (Г) X 263 (В) мм  
9.1(Ш) X 11.4(Г) X 10.3 (В) дюймы

Единица: мм (дюйм)



# Приложения

Характеристика	Описание
Вес	Приблизительно. 4.9 кг (10.8 фунтов.)
Аксессуары	Тестовая этикеточная бумага, тестовый риббон, CD-диск (Руководство пользователя), Руководство по быстрому старту, очиститель головки, шнур питания, держатель бумаги и направляющая держателя бумаги, держатель риббона, бумажный сердечник
Опции	Автонож, плата параллельного интерфейса IEEE1284, плата Ethernet интерфейса и плата беспроводного LAN интерфейса.

\*1: Опции покупаются отдельно.

\*2: При использовании шага бумаги меньше 1 дюйма, активируйте "Small Media Adjustment" в настройках "Page Setup".

\*3: Шрифт OCR может иметь низкий уровень распознавания для считывателя.

\*4: Растровые шрифты UFST™ и TrueType™, лицензированные Agfa Corporation.

TrueType™ - торговая марка Apple Computer.

UFST™ и TrueType™ rasterizer – используются по лицензии Agfa Corporation.

UFST™ и TrueType™ - торговая марка Agfa Corporation. TrueType™ - торговая марка Apple Computer.

\*5: "PC866U Ukraina" доступны толь с эмуляцией Datamax®.

\*6: Datamax® - зарегистрированная торговая марка Datamax Bar Code Products Corporation.

\*7: Zebra® - зарегистрированная торговая марка ZIH.

\*8: Этот интерфейс является Non-L. P. S. (ограниченным источником питания).

## Интерфейсы

Этот принтер подключается к компьютеру и печатает по командам, отправленным с компьютера.

Существует три типа интерфейса, которые используются для подключения устройств соответствующих каждому типу интерфейса. Принтер может быть также подключен к компьютеру через Ethernet и Wireless LAN.

### Последовательный интерфейс

#### Спецификация

Система	Старт/остановка асинхронная дуплексная связь
Уровень сигнала	RS-232C
Скорость передачи	2400, 4800, 9600, 19200, 38400, 57600, 115200bps
Длина в битах	7 бит, 8 бит
Бит остановки	1 бит, 2 бит
Бит паритета	Odd, even, none
Разъем	D-SUB 25PIN

#### Сигнальная шина и разводка пинов

No. пина	Код сигнала	Сигнал	Функция
1	FG	Защитное заземление	Защитное заземление
2	TXD	Передаваемые данные	Сигнальная шина, которая передает данные от принтера к другим устройствам
3	RXD	Получаемые данные	Сигнальная шина, которая передает данные с других устройств на принтер
4	RTS	Запрос на передачу	До +12 В при 3.3 кОм
5	NC	-----	Не используется
6	DSR	Передача набора данных	Сигнальная шина, которая активна, когда внешнее устройство может быть подключено к принтеру
7	SGND	Сигнальное заземление	Показывает заземление сигнальной шины
8-13	NC	-----	Не используется
14	VCC	+5 В	(ТОЛЬКО ДЛЯ ЗАВОДСКОГО ИСПОЛЬЗОВАНИЯ )
15-19	NC	-----	Не используется
20	DTR	Реле терминальных данных	Сигнальная шина, которая активна, когда внешнее устройство может быть подключено к принтеру
21-25	NC	-----	Не используется

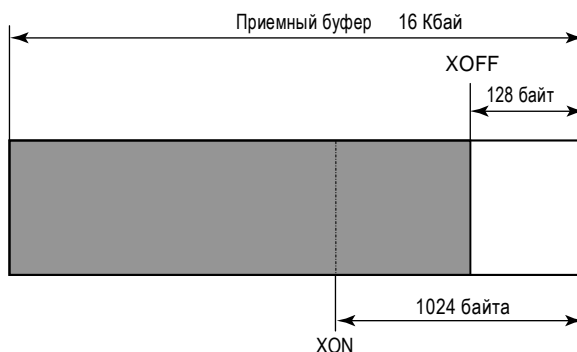
### Протокол XON/XOFF

#### Требования к коду выхода X-ON

- Коммуникация возможна при включенном питании.
- Когда в приемном буфере доступно 128 байтов, выводится код XOFF, так как в приемном буфере должно быть доступно не менее 1024 байт свободной памяти.

#### Требования к коду выхода X-OFF

- Когда приемный буфер имеет менее 128 байт свободной памяти.



### Протокол DTR

#### Условия, при которых сигнал DTR соответствует "Ready (High)"

Удовлетворяет следующим условиям.

- Приемный буфер имеет объем свободной памяти 128 байт и более.
- \* Когда приемный буфер имеет менее 128 байт свободной памяти и уровень сигнала DTR меняется на BUSY (Low), состояние BUSY остается до тех пор, пока объем свободной памяти приемного буфера не достигнет 1024 байт и более.

#### Условия, при которых сигнал DTR соответствует "Busy (Low)"

- Когда приемный буфер имеет свободную память менее 128 байт.

## USB интерфейс

### Спецификация

Стандарты	Поддерживает спецификацию Universal Serial Bus
Скорость передачи данных	12 Мбит/сек (полная скорость)
Приемный буфер	16 Кб
Разъем	DUSB DUSB-BRA42-T11(DDK)

### Сигнальная шина и разводка пинов

№. пина	Сигнальный код	Сигнал	Функция
1	VBUS	USB питание	USB питание (+5 В)
2	D+	Сигнальная шина +	+ сигнальная шина
3	D-	Сигнальная шина -	- сигнальная шина
4	GND	GND	GND

### Параллельный интерфейс (опция)

#### Спецификация

Режим передачи	8-бит данные, передаваемые параллельно
Приемный буфер	16 Кб
Режимы передачи	Совместимый режим Это асинхронная передача байтов данных по прямому каналу из хост-системы в принтер, управление интерфейсной линией данных производится по протоколам Centronics. Режим NIBBLE Режим Nibble – это асинхронный реверсивный канал передачи данных под управлением хос-компьютера. При передаче по реверсивному каналу данные передаются двумя пакетами с использованием четырех состояний шины (Fault, Select, PE и Busy). Режим Nibble можно использовать с совместимым режимом для отправки данных в двух направлениях. Режим ECP Режим ECP допускает двунаправленную асинхронную передачу данных, и благодаря блокировке синхронизации, он не требует времени на совместимый режим.
Уровень сигнала	Стандарт IEEE1284

#### Сигнальная шина и разводка пинов

Но. пина	Сигнал	Вход/Выход	Функция
1	*STROBE	Вход	Строб-сигнал для чтения в 8-битных данных
2-9	DATA1-8	Вход	8-битный параллельный сигнал
10	*ACKNLG	Выход	8-битный сигнал запроса данных
11	BUSY	Выход	Сигнал, определяющий занятый принтер
12	PERROR	Выход	Сигнал, определяющий отсутствие бумаги
13	SELECT	Выход	Сигнал, определяющий подключение принтера (принтер доступен) или отключение (пауза)
14	AUTOFD	Вход	Недопустимый (игнорируется)
15	NC	---	Не используется
16	GND	---	Сигнальная земля
17	FGND	---	Корпусная земля
18	P.L.H	Выход	Подключение периферийных устройств (до +5 В при 1.2 кОм)
19-30	GND	---	Основание для возврата витой пары
31	*INIT	Вход	Сброс установок принтера
32	*FAULT	Выход	Сигнал, определяющий ошибку в работе принтера
33-35	NC	---	Не используется
36	SELECTIN	Вход	Недопустимый (игнорируется)

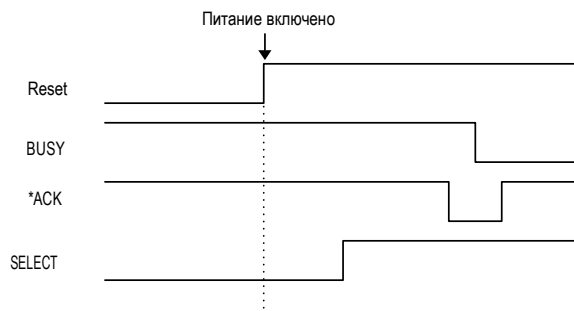
Уровень сигнала параллельного порта при возникновении ошибки

Статус сигнальной шины не меняется в двустороннем режиме, таком как слоговый режим или режим ЕСР.

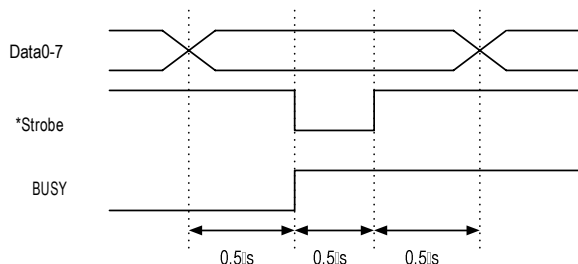
Ошибка	Изменение состояния сигнальной шины в совместимом режиме
Конец бумаги	Busy : L $\text{\textcircled{H}}$ H PError : L $\text{\textcircled{H}}$ H Select : H $\text{\textcircled{H}}$ L nFault : H $\text{\textcircled{H}}$ L
Ошибка, отличная от конца бумаги • Головка открыта • Другое	Busy : L H PError : L unchanged Select : H L nFault : H L
Условия для состояния «Занят» (Busy)	<ul style="list-style-type: none"> <li>• Приемный буфер переполнен</li> <li>• Чтение данных</li> <li>• Ошибка</li> </ul>

Временная спецификация совместимого режима

[Когда питание включено] (Автономное время)

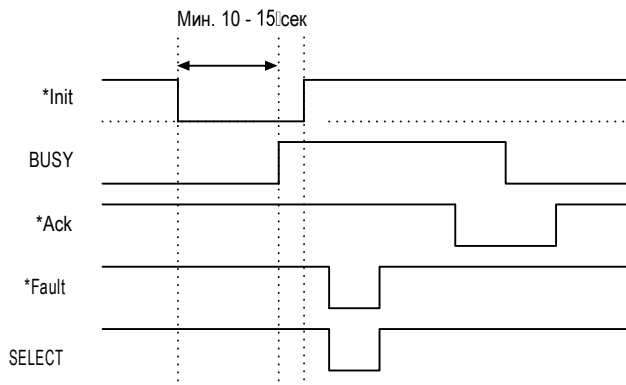


[В момент приема данных]



Примечание: Уровень занятости (Busy) растет, когда \*запускается стробирующий сигнал и одновременно фиксируются данные.

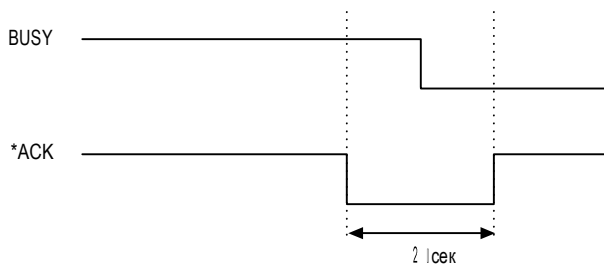
[ В момент приема INIT сигнала ]



Примечание: Если сигнал \* Init не имеет длительность 10-15 мкс или более, он не может действовать как сигнал инициализации. Если его длительность ниже, то сигнал \*Init игнорируется. Состояние BUSY иницируется, когда возникает сигнал \*Init.

Соотношение времени сигнала BUSY и сигнала \*ACK

[Центр – ACK]





# WEEE MARK

**En** If you want to dispose this product, do not mix with general household waste. There is a separate collection systems for used electronics products in accordance with legislation under the WEEE Directive (Directive 2002/96/EC) and is effective only within European Union.

**Ge** Wenn Sie dieses Produkt entsorgen wollen, dann tun Sie dies bitte nicht zusammen mit dem Haushaltsmüll. Es gibt im Rahmen der WEEE-Direktive innerhalb der Europäischen Union (Direktive 2002/96/EC) gesetzliche Bestimmungen für separate Sammelsysteme für gebrauchte elektronische Geräte und Produkte.

**Fr** Si vous souhaitez vous débarrasser de cet appareil, ne le mettez pas à la poubelle avec vos ordures ménagères. Il existe un système de récupération distinct pour les vieux appareils électroniques conformément à la législation WEEE sur le recyclage des déchets des équipements électriques et électroniques (Directive 2002/96/EC) qui est uniquement valable dans les pays de l'Union européenne.

Les appareils et les machines électriques et électroniques contiennent souvent des matières dangereuses pour l'homme et l'environnement si vous les utilisez et vous vous en débarrassez de façon inappropriée.

**Sp** Si desea deshacerse de este producto, no lo mezcle con residuos domésticos de carácter general. Existe un sistema de recogida selectiva de aparatos electrónicos usados, según establece la legislación prevista por la Directiva 2002/96/CE sobre residuos de aparatos eléctricos y electrónicos (RAEE), vigente únicamente en la Unión Europea.

**It** Se desiderate gettare via questo prodotto, non mescolatelo ai rifiuti generici di casa. Esiste un sistema di raccolta separato per i prodotti elettronici usati in conformità alla legislazione RAEE (Direttiva 2002/96/CE), valida solo all'interno dell'Unione Europea.

**Du** Deponeer dit product niet bij het gewone huishoudelijk afval wanneer u het wilt verwijderen. Er bestaat ingevolge de WEEE-richtlijn (Richtlijn 2002/96/EG) een speciaal wettelijk voorgeschreven verzamelstelsel voor gebruikte elektronische producten, welk alleen geldt binnen de Europese Unie.

**Da** Hvis du vil skille dig af med dette produkt, må du ikke smide det ud sammen med dit almindelige husholdningsaffald. Der findes et separat indsamlingssystem for udtjente elektroniske produkter i overensstemmelse med lovgivningen under WEEE-direktivet (direktiv 2002/96/EC), som kun er gældende i den Europæiske Union.

**Por** Se quiser deitar fora este produto, não o misture com o lixo comum. De acordo com a legislação que decorre da Directiva REEE – Resíduos de Equipamentos Eléctricos e Electrónicos (2002/96/CE), existe um sistema de recolha separado para os equipamentos electrónicos fora de uso, em vigor apenas na União Europeia.

**Pol** Jeżeli zamierzasz pozbyć się tego produktu, nie wyrzucaj go razem ze zwykłymi domowymi odpadkami. Według dyrektywy WEEE (Dyrektywa 2002/96/EC) obowiązującej w Unii Europejskiej dla używanych produktów elektronicznych należy stosować oddzielne sposoby utylizacji.



## **CITIZEN SYSTEMS AMERICA CORPORATION**

363 Van Ness Way, Suite 404  
Torrance, CA 90501. USA Tel: (310)  
781-1460  
Fax:(310) 781-9152  
<http://www.citizen-systems.com>

## **CITIZEN SYSTEMS EUROPE GmbH**

Mettinger Strasse 11 73728, Esslingen Germany Tel: +49 (0) 711 3906 400 Fax:+49 (0) 711 3906 405 <a href="http://www.citizen-europe.com">http://www.citizen-europe.com</a>	Park House, 643-651 Staines Road D- Feltham, Middlesex, TW14 8PA United Kingdom Tel: +44 (0) 20 8893 1900 Fax:+44 (0) 20 8893 0080
---	--

## **CITIZEN SYSTEMS JAPAN CO., LTD.**

6-1-12, Tanashi-cho, Nishi-Tokyo-shi  
Tokyo, 188-8511. Japan  
Tel: +81 (0) 42 468 4608  
Fax:+81 (0) 42 468 4996  
<http://www.citizen-systems.co.jp>