

# Вакуумный упаковщики Vama VP1, VP2, VP4



**Руководство по эксплуатации и обслуживанию**

## Содержание

1. Комплект поставки	1 стр
2. Меры безопасности	1 стр
3. Основные требования	1 стр
4. Технические характеристики	2 стр
5. Описание изделия	2 стр
6. Подготовка к работе	3 стр
7. Транспортирование и хранение	5 стр
8. Утилизация	5 стр
9. Возможные неисправности	5 стр
10. Техническое обслуживание	6 стр
11. Гарантийные условия	10 стр

### 1. Комплект поставки.

1. Отвертка
2. Тефлоновая лента
3. Отрезная проволока
4. Сварная проволока
5. Технический паспорт
6. Инструкция по эксплуатации
7. Упаковщик
8. Силиконовая вставка в крышку

### 2. Меры безопасности!

Напряжение 220В. является потенциально опасным. Не подключайте силовой ввод влажными руками. Не допускайте повреждения или применение нестандартного сетевого кабеля. Не допускайте подключения нескольких нагрузок к одиночной сетевой розетке.

Вскрывать прибор и производить работы по обслуживанию только при отключенной электрической сети. Используйте сетевые розетки только с исправным заземлением.

Не изменяйте положение работающего устройства, во избежание травм.

Масло в насосе заменять с соблюдением осторожности, температура может достигать 100<sup>0</sup> С.

Не допускать, чтобы какие-либо части тела человека были подвергнуты действию вакуума.

При попадании влаги или иной жидкости внутрь устройства немедленно обесточьте его и оповестите сервисную службу.

### 3. Основные требования.

Прежде чем подключить прибор и начать его эксплуатацию, необходимо ознакомиться с настоящим руководством по эксплуатации. В случае сомнений, касающихся этого устройства, следует обратиться к изготовителю (продавцу).

#### 4. Технические характеристики.

Параметры	Vama BP1	Vama BP2	Vama BP4
Количество пакетов за один прогон:	1 шт/минута	2 шт/минута	4 шт/минута
Количество циклов:	3-4 цикла/минута	2х3-4 цикла/минута	4х3-4 цикла/минута
Габариты машины:	280х255х500 мм	280х550х550 мм	1085х560х900 мм
Размеры камеры:	110х250х280 мм	280х110х440 мм	325х1000х100 мм
Максимальны размер шва:	250 мм	440 мм	2х440 мм
Производительность:	8 м <sup>3</sup> /мин	16 м <sup>3</sup> /мин	21 м <sup>3</sup> /мин
Напряжение (1фаза):	220В/50Гц	220В/50Гц	220В/50Гц
Масса:	35 кг	50 кг	90 кг

#### 5. Описание и назначение изделия.

Однокамерная настольная вакуумная машина Vama BP1, BP2, BP4, предназначена для работы с небольшими объёмами продукции, подходит для вакуумного упаковывания в различных сферах деятельности, в том числе, для упаковки банкнот, монет и документов.

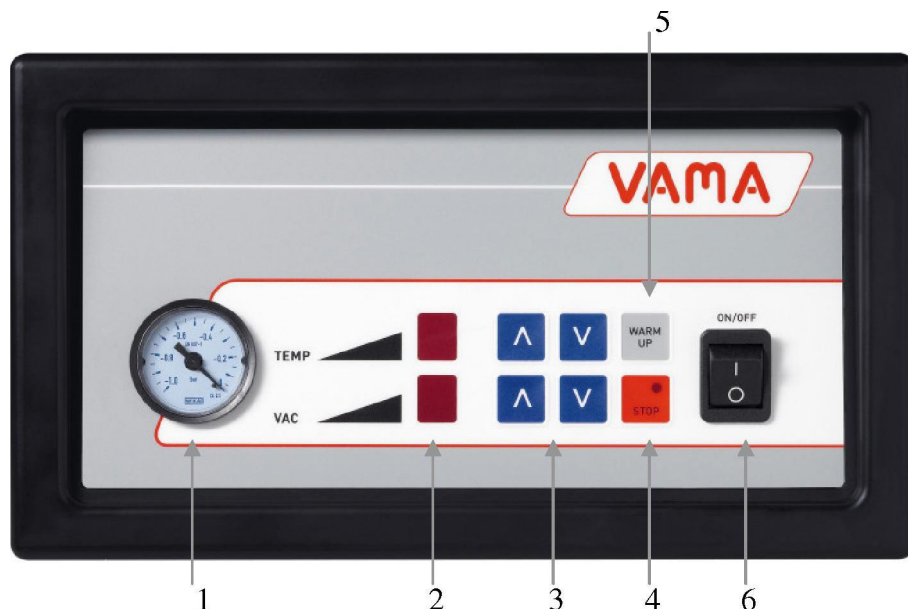
Корпус и камера машины изготовлены из нержавеющей стали и удовлетворяют требованиям электрической безопасности и требованиям безопасности окружающей среды при соблюдении правил настоящего руководства по эксплуатации и надлежащего обслуживания.

Машина оснащена сенсорной панелью управления и стрелочным барометром. Машина комплектуется вакуумным насосом с фильтром паров масла.

## 6. Подготовка к работе, установка и подключение.

Распакуйте вакуумный упаковщик, произведите внешний осмотр и проверьте комплектность поставки. Удалите из камеры все защитные элементы в виде пенополистирола, бумаги, картона и т.п.

### 6.1 Система управления / Панель оператора



1. Вакуумный датчик
2. Индикаторы заданной настройки вакуума и температуры
3. Кнопки для регулировки температуры герметизации (вакуума)/спайки (от нижнего до верхнего предела)
4. Кнопка СТОП
5. Кнопка «разогрева»
6. Кнопка Вкл/Выкл

### 6.2 Настройка откачки воздуха

#### Настройки вакуума

- Используйте кнопки "UP / DOWN" для установки вакуума в пределах от 1 до 9 на дисплее (2); значение 1 соответствует низкому вакууму, а 9 соответствует высокому вакууму
- Заданный/установленный уровень можно посмотреть/отследить на вакуумном датчике (1)

#### Настройка температуры спайки.

- Используйте кнопки "UP / DOWN" для установки температуры спайки в пределах от 1 до 9 на дисплее (2); значение 1 соответствует самой низкой температуре спайки, а 9 соответствует высокой температуре спайки.

#### **Кнопка Стоп.**

- Кнопка "СТОП" может использоваться, чтобы остановить цикл откачки воздуха преждевременно.
- При остановке цикла откачки, машина автоматически начинает спайку или наполнение воздухом камеру.

#### **Кнопка «разогрева»**

- Используйте функцию разогрева с открытой крышкой, это рекомендуется перед любым продолжительным периодом использования и после любого длительного перерыва. Насос вырабатывает тепло и разогревается для работы. Также процесс разогрева очищает насос.
- Цикл может быть остановлен в любой момент работы машина, нажав на кнопку Стоп

### **6.3 Цикл откачки воздуха (общее)**

- Машина готова к работе после нажатия на кнопку «Вкл/Выкл».
- Установите необходимые параметры с помощью "UP / DOWN" кнопки
- Поместите пластиковый мешок поверх/на спаечную рамку, с небольшим запасом/превышение пластикового пакета
- Закройте крышку. Насос автоматически начнет отсасывать воздух и загерметизирует камеру
- Нажмите кнопку Стоп чтобы остановить откачивание воздуха.
- Пластиковый пакет автоматически спаяется и края обрежутся после откачки воздуха.
- Воздух обратно закачается в камеру и крышка откроется автоматически.

### **6.4 Проверка качества пайки**

- Отрезанные края пакета могут быть удалены без усилий: правильное время спайки.
- Отрезанные края пакета не могут быть удалены без усилий:
  - Увеличьте время спайки
  - Попробуйте использовать другой тип пакета (более плотный/менее плотный).
- Отрезанные края мешка падают сами по себе, спайка не качественная
  - Увеличьте время спайки
  - Попробуйте использовать другой тип пакета (более плотный/менее плотный).

## 7. Транспортирование и хранение.

Упаковщик подлежит транспортированию и хранению в упаковке изготовителя.

Условия транспортирования устройства в части воздействия климатических факторов внешней среды должны соответствовать группе хранения 1 по ГОСТ 15150-69, в части механических факторов – группе С по ГОСТ 23216-78, и отображены на упаковке в виде манипуляционных знаков (НЕ ПЕРЕВОРАЧИВАТЬ и БЕРЕЧЬ ОТ ВЛАГИ).

Для транспортирования и хранения крышка устройства должна быть закрытой при этом не следует оставлять её без воздуха в камере (с вакуумом).

Допускаемая температура окружающей среды от +5<sup>0</sup> до +35<sup>0</sup> С. Если упаковочная машина находилась при температуре ниже или выше указанного диапазона, то её необходимо поместить в помещение с нормальными условиями на 1-3 часа для восстановления рабочей температуры и освобождения от конденсата.

## 8. Утилизация.

Упаковщик не представляет опасности для жизни, здоровья людей и окружающей среды после окончания срока службы. Перед проведением утилизации необходимо слить масло из вакуумного насоса и произвести утилизацию отработанного масла отдельно согласно требованиям безопасности окружающей среды.

## 9. Возможные неисправности и методы их устранения.

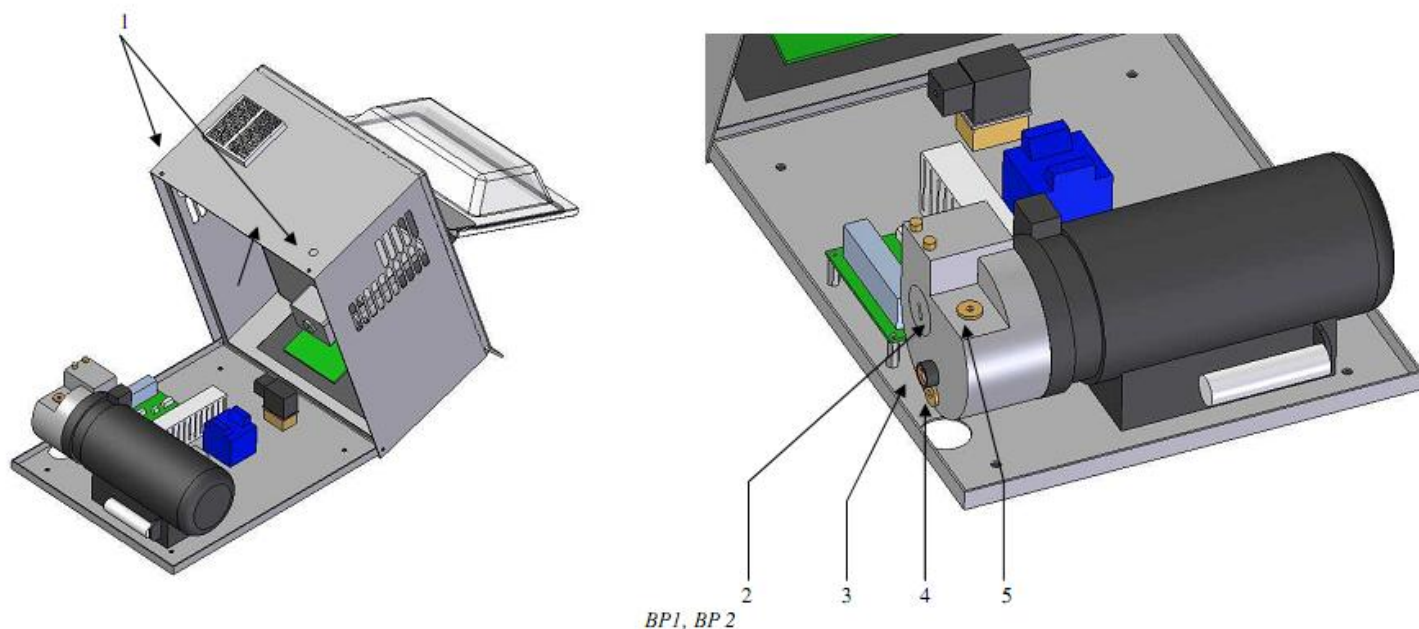
Проблема.	Причина.	Решение.
Крышка не закрывается плотно несмотря на то что насос работает	Крышка не полностью закрыта или неплотно прижата по всем краям Планка на верхней крышке грязная Планка на верхней крышке повреждена Крышка плохо отрегулирована	Хорошо закройте крышку по периметру Очистите планку верхней крышки от загрязнения Замените планку верхней крышки Отрегулируйте крышку
Некачественная пайка или ошибка или другая поломка	Задано неверное время спайки Контактное давление слишком низкое. Тефлоновая лента порвана Паяльная и отрезная нить имеют дефект	Задайте другое/правильное время спайки Измените давление на другое Замените тефлоновую ленту Обновите/замените
Заданный вакуум не достигается в камере	Недостаточное кол-во или загрязнённое масло в вакуумном насосе. В камеру был помещен влажный продукт (пр. свежее мясо) для вакуумной упаковки Верхняя планка на крышке грязная Верхняя планка на крышке сломана Засорение или неисправный фильтр для очистки воздуха, который удаляет масло (фильтр в вакуумном насосе).	Долейте или замените  Снизьте давление или вакуум  Почистите Замените Замените фильтр
Верхняя крышка не открывается автоматически	Заслонка давления газа неисправна.	Замените заслонку

При всех остальных неисправностях обращайтесь в сервисную службу.

## 10. Техническое обслуживание.

### Vama BP1, BP2

#### Замена расходных материалов



1. Шурупы для открытия корпуса
2. Масляный фильтр
3. Смотровое стекло для контроля уровня масла, сливной винт масла
4. Винт для отлива масла
5. Винт для долива масла

#### Замена / доливка масла

- Открутите два винта на задней панели машины (1).
- Сложите верх крышку, откройте корпус.
- Для замены масла, выкрутите винт для слива масла (4) и слейте масло в контейнере.

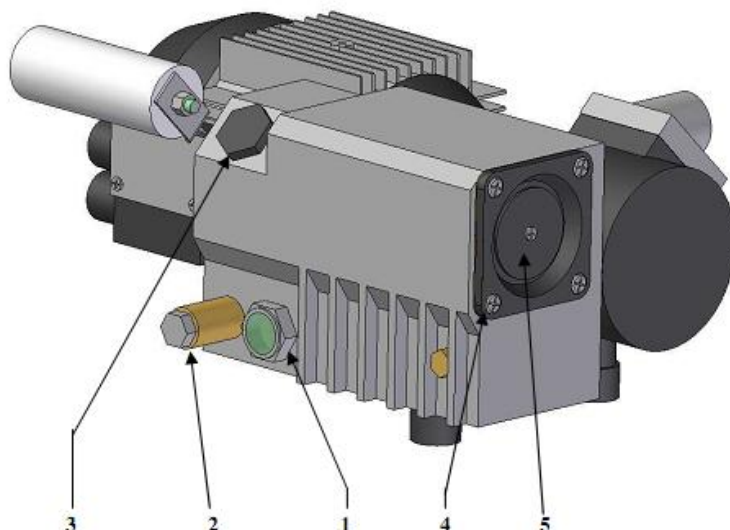
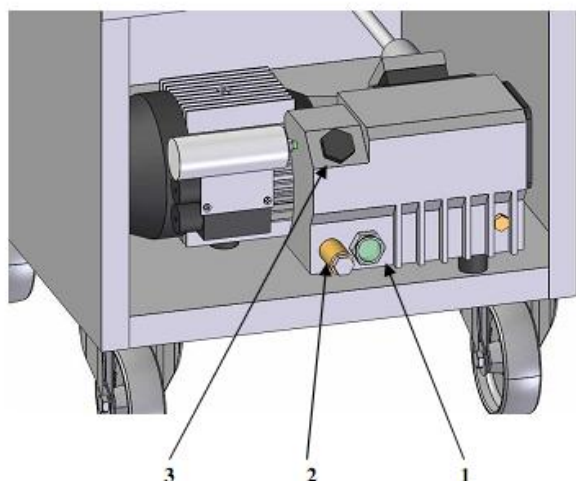
Также откройте верхний доливной винт (5) чтобы ускорить слив масла.

Сливной винт (4) должен быть закручен хорошо когда заливается масло. Теперь выкрутите верхний винт для доливки (5) и залейте / долейте столько масла чтобы довести уровень масла до середины (между значениями мин. и max) на смотровом стекле(3).

#### Замена масляного фильтра

Чтобы заменить, открутите элемент с помощью отвертки и вкрутите новый фильтр. Если повреждено уплотнительное кольцо, его тоже необходимо заменить.

## Vama BP4



BP 4

1. Смотровое стекло уровня масла
2. Винт для слива масла
3. Винт для долива масла
4. Винты крышки
5. Крышка масляного фильтра

### Замена / доливка масла

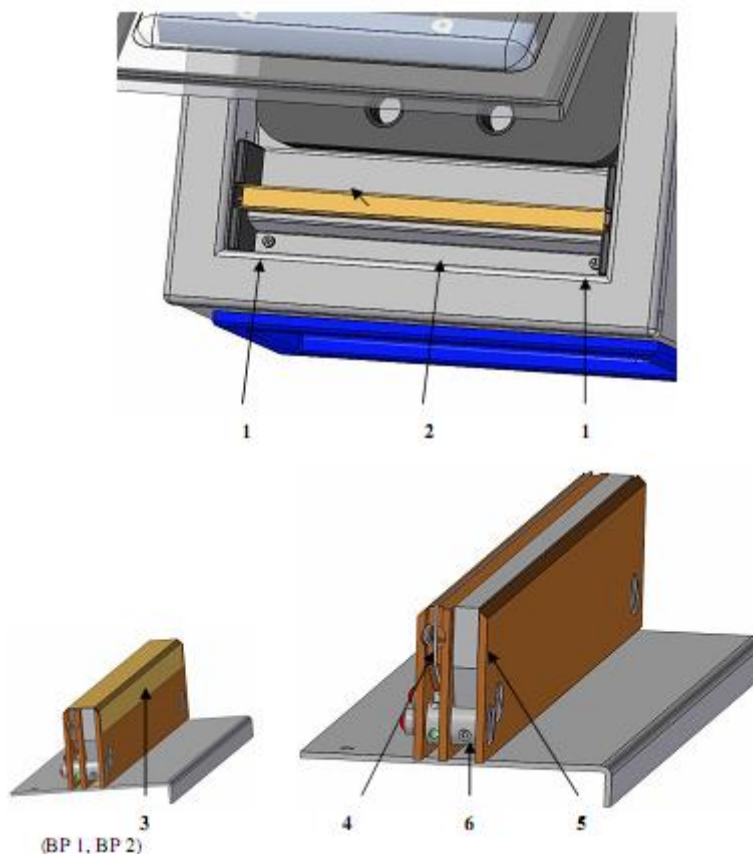
- Чтобы заменить масло, откройте винт слива масла (2) и слейте масло в контейнер. Также откройте винта залива масла (3), чтобы ускорить процесс замены масла.
- Винт слива масла (2) должен быть закрыт, когда вы заливаете масло. Теперь откройте вин залива масла (3) и залейте масла до уровня середины между показателями min и max в смотровом стекле уровня масла (1).

### Замена масляного фильтра

- Открутите винты (4)
- Снимите крышку (5)
- Откройте шестигранный винт, выньте держатель и потяните масляной фильтр за петлю
- Вставьте новый элемент
- Вставьте держатель на место
- Закрепите крышку (5) винтами (4)



### Vama BP1, BP2

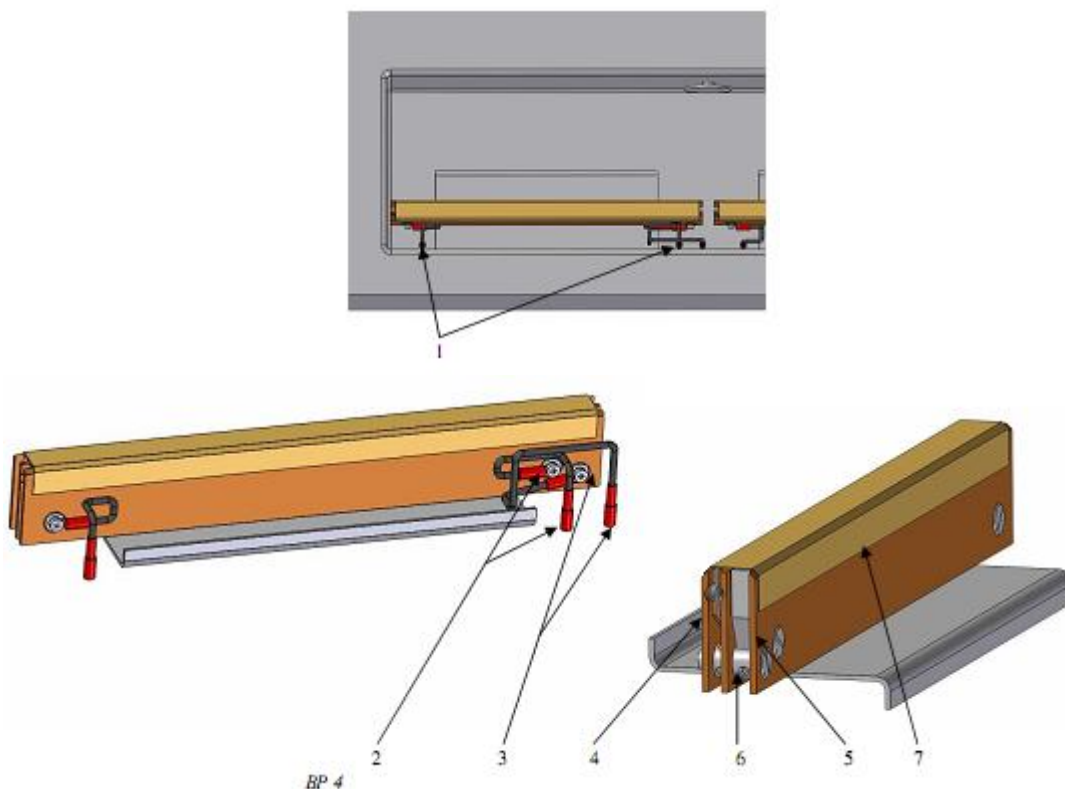


1. Винты
2. Металлическая крышка
3. Тефлоновая лента
4. Отрезная проволока
5. Сварная проволока
6. Винты поддержки отрезной и сварной проволоки

### Установка сварной проволоки / тефлоновой ленты

- Открутите винты (1)
- Снимите металлическую крышку (2)
- Снимите связывающие провода (каждый из 3)
- Поднимите сварную проволоку вверх и снимите
- Снимите тефлоновую ленту (3)
- Ослабьте и затяните зажимные винты (6), чтобы ослабить зажим отрезной и сварной проволоки (4, 5)
- Натяните отрезную и сварную проволоки
- Прикрепите тефлоновую ленту
- Срежьте выступающие края
- Соедините связывающие провода по цветам
- Толкните сварной брусок в боковые направляющие
- Закрепите металлическую крышку (2) винтами (1)

## Vama BP4



1. Конечный зажим
2. Отрезная проволока - соединение
3. Сварная проволока - соединение
4. Отрезная проволока
5. Сварная проволока
6. Винты поддержки отрезной и сварной проволоки
7. Тефлоновая лента

### Установка сварной проволоки / тефлоновой ленты

- Снимите соединительные провода с конечного зажима (1)
- Поднимите сварной брусок вверх и снимите
- Снимите тефлоновую ленту (7)
- Ослабьте и затяните зажимные винты (6), чтобы ослабить зажим отрезной и сварной проволоки (4, 5)
- Натяните отрезную и сварную проволоки
- Прикрепите тефлоновую ленту
- Срежьте выступающие края
- Прикрепите соединительный провод (2) отрезной проволоки к левому конечному зажиму
- Прикрепите соединительный провод (3) отрезной проволоки к правому конечному зажиму
- **ВНИМАНИЕ! СОЕДИНИТЕ ПРОВОДА, КАК БЫЛО ПРЕЖДЕ!**
- Прикрепите левый соединительный провод к конечному зажиму

## **11. Гарантийные условия**

Вся продукция Vama имеет гарантию на 2 года с момента покупки. Гарантия не распространяется на транспортные расходы из Центра Технического Обслуживания и транспортировку в Центр.

Если вам необходимо связаться с Центром Технического Обслуживания, пожалуйста, имейте при себе следующие данные:

- Модель продукта: расположена на дне Вашего счетчика банкнот.
- Серийный номер: расположен на дне Вашего счетчика банкнот.
- Описание проблемы: данные о том, что и когда произошло. Отобразилось ли на дисплее какое-либо сообщение об ошибке?
- Уже предпринятые шаги для решения проблемы и их результаты.

**Гарантийный талон**

№ \_\_\_\_\_

Покупатель \_\_\_\_\_

Модель	Серийный Номер	Срок гарантии
Vama BP1, BP2, BP4		24 месяца

**Гарантийные обязательства**

1. Гарантия действительна только при наличии корректно заполненного гарантийного талона с указанием серийного номера изделия, даты продажи и четкими печатями фирмы-продавца.
2. Бесплатный ремонт производится только в течение гарантийного срока, указанного в данном талоне, но не более 15 месяцев со дня отгрузки товара со склада дистрибьютора.
3. Серийный номер и модель должны соответствовать указанным в гарантийном талоне.
4. Изделие снимается с гарантии в случае нарушения правил эксплуатации, изложенных в инструкции по эксплуатации.
5. Изделие снимается с гарантии, если изделие имеет следы постороннего вмешательства.
6. Гарантия не распространяется на механические повреждения, повреждения вызванные попаданием внутрь изделия посторонних предметов, веществ, жидкостей, насекомых.
7. Настоящая гарантия не распространяется на расходные материалы и другие узлы, имеющие естественный ограниченный период эксплуатации.
8. Очистка оборудования от пыли и других отходов, возникших в процессе эксплуатации, не является гарантийным обслуживанием.

**Дистрибьютор**

Дата отгрузки: \_\_\_\_\_

М.П.

**Продавец**

Дата продажи: \_\_\_\_\_

М.П.

**Покупатель** \_\_\_\_\_

С условиями гарантии ознакомлен и согласен

Вакуумный упаковщик Vama BP1, BP2, BP4

**Талон на гарантийный ремонт №1**

Талон заполняется представителем Сервисного Центра

Вид ремонта:  гарантийный  не гарантийный

Сервисный Центр, Город	
Причина обращения	
Произведенные ремонтные работы	
Замененные детали	

Подпись лица,  
производившего ремонт \_\_\_\_\_  
М.П. Сервисного Центра

Дата окончания  
ремонта \_\_\_\_\_  
М.П. Сервисного Центра

---

**Талон на гарантийный ремонт №2**

Талон заполняется представителем Сервисного Центра

Вид ремонта:  гарантийный  не гарантийный

Сервисный Центр, Город	
Причина обращения	
Произведенные ремонтные работы	
Замененные детали	

Подпись лица,  
производившего ремонт \_\_\_\_\_  
М.П. Сервисного Центра

Дата окончания  
ремонта \_\_\_\_\_  
М.П. Сервисного Центра