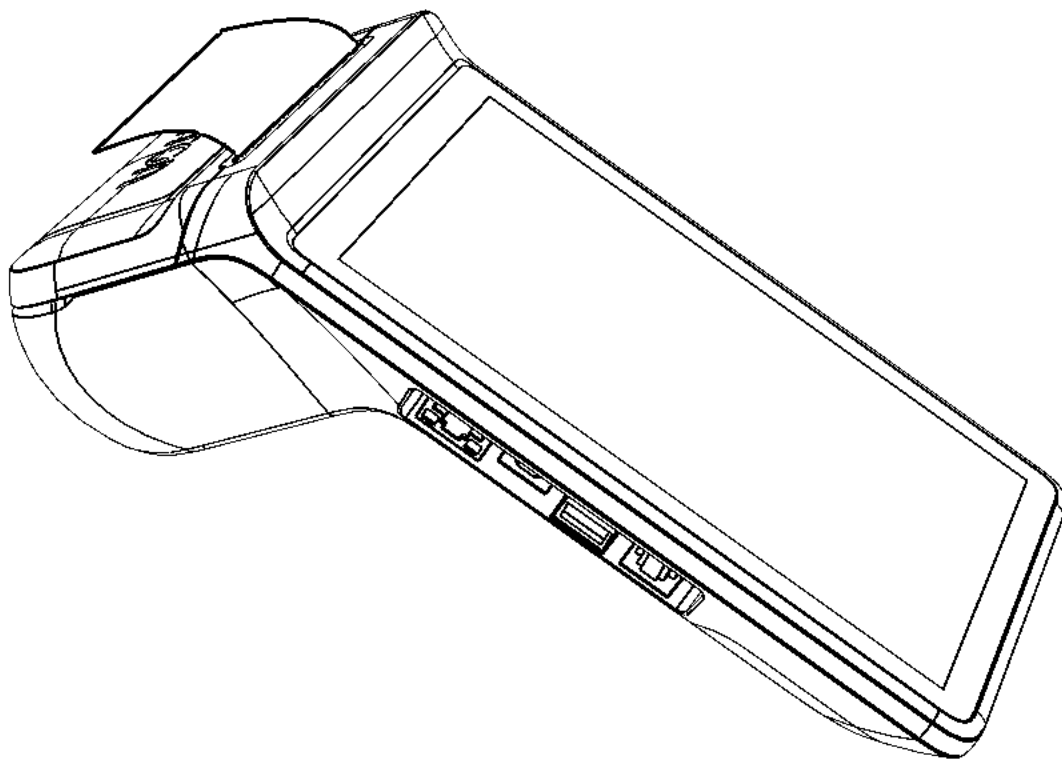


АТОН

АТОЛ Sigma 7Ф

Смарт-терминал



Руководство
по эксплуатации

2019

Содержание

Введение.....	5
Подготовка ККТ к эксплуатации.....	6
Использование ККТ по назначению	6
Схемы взаимодействия с ККТ	7
Взаимодействие с ФНС через ОФД.....	7
Взаимодействие ККТ с ОФД.....	8
Контроль отправки ФД ОФД.....	9
Схема подключения ККТ к ТС КНО.....	9
Структура ПО ККТ и особенности его обновления.....	10
Требования безопасности	10
Порядок ввода ККТ в эксплуатацию	11
Маркировка ККТ	11
Описание смарт-терминала	12
Внешний вид.....	12
Питание ККТ	13
Подключение аккумулятора.....	13
Фискальный накопитель.....	15
Общие положения.....	15
Замена ФН	16
Заправка бумаги.....	18
Настройка ККТ.....	20
Вход в режим настроек ККТ.....	20
Группа параметров «Основные»	22
Группа параметров «Канал связи»	23
Группа параметров «Оплаты»	24
Группа параметров «Шрифт»	25
Группа параметров «Пользователи и пароли»	26
Группа параметров «Клише»	26
Группа параметров «Скорость печати»	27
Группа параметров «ОФД».....	28
Группа параметров «Диагностика»	28
Проверка функционирования ККТ	29
Запуск Сервисной утилиты	30
Ввод даты и времени.....	31
Регистрация ККТ	32

Изменение параметров регистрации ККТ	37
Перерегистрация ККТ	38
Закрытие ФН.....	38
Ввод кода лицензии	40
Неполадки и их устранение.....	42
Приложение 1.....	44
Отчет о регистрации ККТ.....	44
Отчет об изменении параметров регистрации	44
Отчет о перерегистрации.....	45
Реквизиты кассовых документов	45
Реквизиты товарной позиции в кассовом чеке	45
Блок реквизитов кассового чека	46
Блок реквизитов отчетов о открытии и закрытии смены	48
Примеры кассовых чеков	49
Документ готовности к работе	50
Отчет об открытии смены	50
Кассовый чек прихода.....	51
Кассовый чек возврата прихода.....	52
Кассовый чек расхода.....	53
Кассовый чек возврата расхода	54
Примеры чеков коррекции.....	55
Чек коррекции: приход	55
Чек коррекции: расход.....	56
Чек коррекции: возврат расхода.....	57
Отчет о текущем состоянии расчетов	57
Отчет о состоянии счетчиков с гашением. Закрытие смены	58
Отчет с гашением.....	58
Алгоритм расчета.....	60
Печать фискальных документов по номеру	63
Отчет о закрытии ФН	64
Приложение 2.....	65
Служебные режимы.....	65
Информация о ККТ.....	67
Демонстрационная печать.....	68
Диагностика соединения с ОФД.....	69

Введение

Руководство по эксплуатации предназначено для ознакомления с функциональными возможностями модели контрольно-кассовой техники АТОЛ Sigma 7Ф (далее ККТ).

До ознакомления с документацией на контрольно-кассовую технику, ввода ККТ в эксплуатацию и проведения пуско-наладочных работ, подключать ККТ к ПК и сети электропитания, а также подключать к ККТ периферийное оборудование, не разрешается.

Пуско-наладочные работы и техническое обслуживание ККТ может производиться технически подготовленными специалистами, с использованием документации для данной модели ККТ.

Гарантийное обслуживание ККТ должно производиться в соответствии с положениями, изложенными в Паспорте AL.C152.00.000 ПС.

В настоящем руководстве представлена информация о работе с ККТ, описаны параметры ее настройки, примеры их использования, а также образцы печатаемых документов версии ФФД 1.05 (подробнее изложено в документе «Форматы фискальных документов, обязательных к использованию», представленный на сайте ФНС).



Запрещается включать ККТ до ознакомления с разделом «Требования безопасности».

Используемые сокращения

АКБ	Аккумуляторная батарея
ДТО	Драйвер торгового оборудования
ДЯ	Денежный ящик
ЗН	Заводской номер ККТ
ККТ	Контрольно-кассовая техника
РН ККТ	Регистрационный номер ККТ
ОС	Операционная система
ОФД	Оператор фискальных данных
ПК	Персональный компьютер
ПО	Программное обеспечение
ТС КНО	Технические средства контроля налоговых органов
ФД	Фискальный документ
ФН	Фискальный накопитель
ФНС	Федеральная налоговая служба
ФП	Фискальный признак
ФФД	Формат фискального документа
ЧЛ	Чековая лента

Подготовка ККТ к эксплуатации

Использование ККТ по назначению

ККТ АТОЛ Sigma 7Ф версии 090 соответствует всем требованиям, установленным Федеральным законом № 54-ФЗ «О применении контрольно-кассовой техники при осуществлении расчетов в Российской Федерации» и Федеральным законом №303-ФЗ «О внесении изменений в отдельные законодательные акты Российской Федерации о налогах и сборах» (повышение НДС до 20%) и внесена в реестр контрольно-кассовой техники. ККТ АТОЛ Sigma 7Ф имеет уникальный для своего наименования номер версии модели ККТ, присвоенный ее изготовителем – 090.

ККТ АТОЛ Sigma 7Ф содержит внутри корпуса фискальный накопитель, обеспечивает запись фискальных данных в фискальный накопитель, формирование фискальных документов, передачу фискальных документов в налоговые органы через оператора фискальных данных и печать фискальных документов на бумажных носителях. Установленный в корпусе ККТ АТОЛ Sigma 7Ф фискальный накопитель, является программно-аппаратным шифровальным (криптографическим) средством защиты фискальных данных и обеспечивает возможность формирования фискальных признаков, запись фискальных данных в некорректируемом виде (с фискальными признаками), их энергонезависимое долговременное хранение, проверку фискальных признаков, расшифровывание и аутентификацию фискальных документов, подтверждающих факт получения оператором фискальных данных фискальных документов, переданных контрольно-кассовой техникой, направляемых в контрольно-кассовую технику оператором фискальных данных (далее - подтверждение оператора), а также обеспечивающее возможность шифрования фискальных документов в целях обеспечения конфиденциальности информации, передаваемой оператору фискальных данных. Операторы фискальных данных - организации, созданные в соответствии с законодательством Российской Федерации и находящиеся на территории Российской Федерации, получившие в соответствии с законодательством Российской Федерации разрешение на обработку фискальных данных.

До начала применения ККТ для осуществления расчетов¹, ККТ должна быть зарегистрирована в налоговых органах². Действия, которые необходимо выполнить пользователю ККТ, для регистрации ККТ в налоговых органах и начала эксплуатации ККТ, описаны в разделе «Взаимодействие с ФНС через ОФД».

¹ – Расчеты – прием (получение) и выплата денежных средств наличными деньгами и (или) в безналичном порядке за товары, работы, услуги, а также прием денежных средств при реализации лотерейных билетов, электронных лотерейных билетов, приеме лотерейных ставок и выплата денежных средств в виде выигрыша при осуществлении деятельности по организации и проведению лотерей. В целях настоящего Федерального закона под расчетами понимаются также прием (получение) и выплата денежных средств в виде предварительной оплаты и (или) авансов, зачет и возврат предварительной оплаты и (или) авансов, предоставление и погашение займов для оплаты товаров, работ, услуг (включая осуществление ломбардами кредитования граждан под залог принадлежащих гражданам вещей и деятельности по хранению вещей) либо предоставление или получение иного встречного предоставления за товары, работы, услуги.

² – Регистрация в налоговых органах подразумевает под собой внесение налоговым органом записи об экземпляре модели контрольно-кассовой техники, ее фискального накопителя и о пользователе ККТ в журнал учета контрольно-кассовой техники, присвоение налоговым органом контрольно-кассовой технике регистрационного номера и выдача пользователю карточки регистрации контрольно-кассовой техники с указанием ее регистрационного номера на бумажном носителе или в электронном документе, подписанном усиленной квалифицированной электронной подписью.

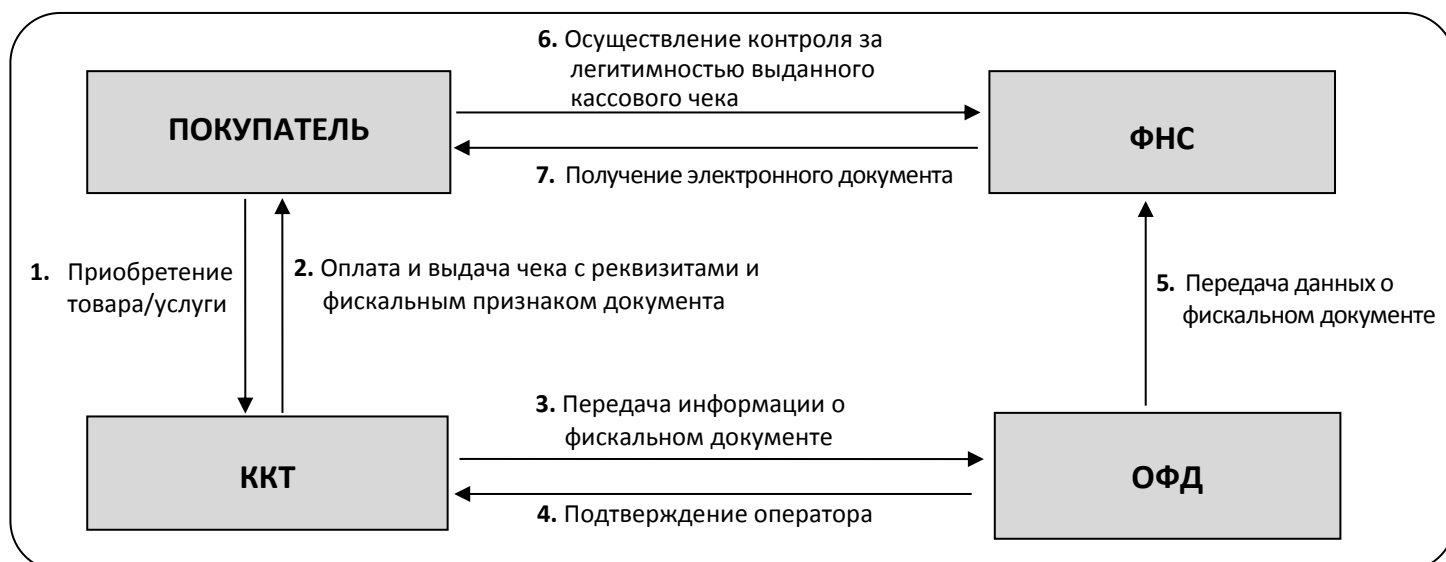
Схемы взаимодействия с ККТ

Взаимодействие с ФНС через ОФД

Для работы с ККТ АТОЛ Sigma 7Ф версии 090 пользователю ККТ необходимо выполнить следующие действия:

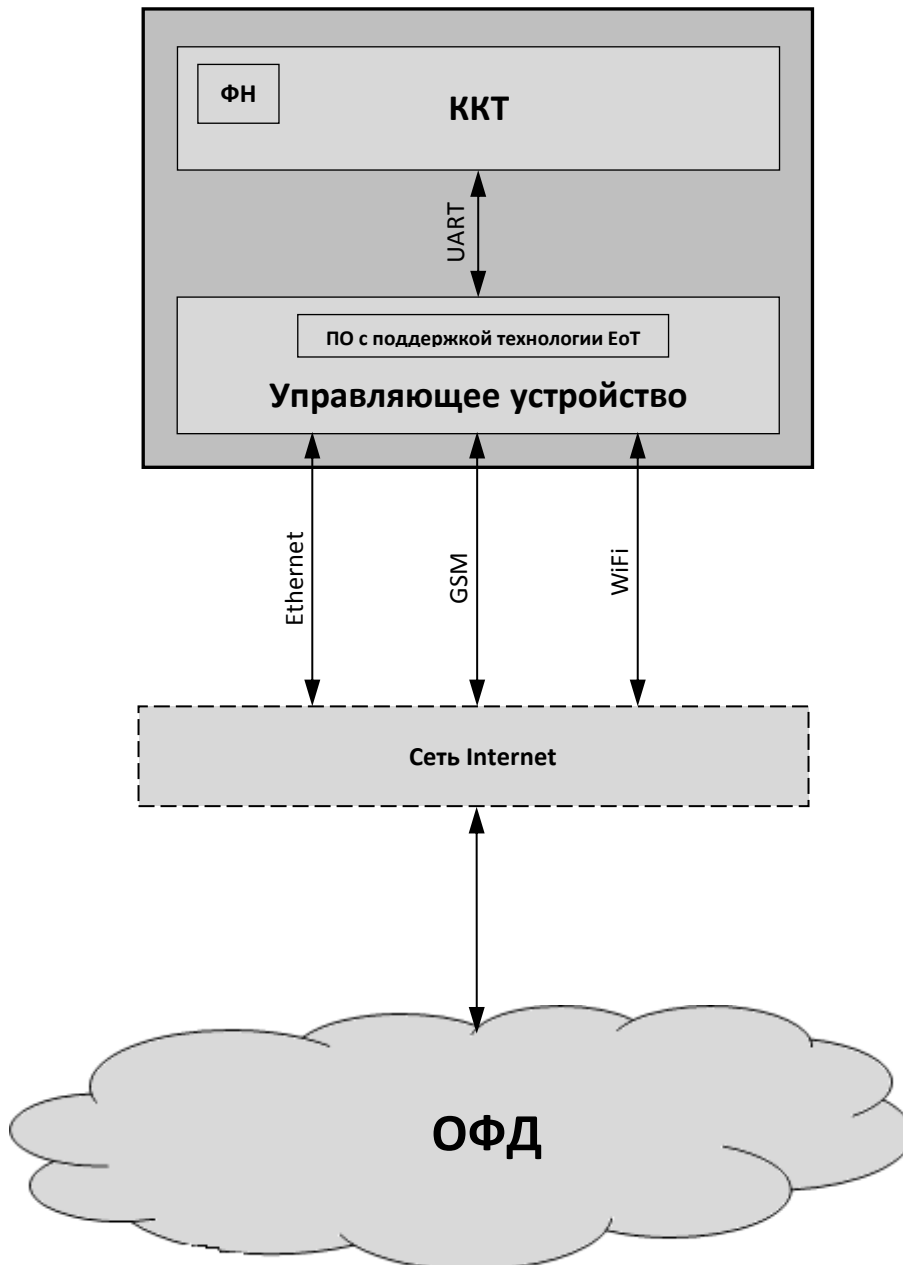
1. Зарегистрироваться лично в отделении ФНС или в кабинете ККТ на официальном сайте налоговых органов (ФНС) в сети «Интернет», указав при регистрации все необходимые реквизиты (организации или индивидуального предпринимателя).
2. Заключить договор с Оператором фискальных данных (далее – ОФД), аккредитованный налоговыми органами, для обмена данными и последующей передачи информации о данном экземпляре ККТ в налоговые органы (ФНС). ОФД выполняет обработку фискальных данных с применением технических средств, которая включает получение, проверку достоверности, сбор, запись, систематизацию, накопление, хранение в некорректируемом виде, извлечение, использование, передачу в адрес налоговых органов в виде фискальных документов, предоставление налоговым органам таких данных доступа и передачу электронного чека пользователю.
3. Подать заявление в налоговые органы (ФНС) на регистрацию ККТ. При этом заявление, подаваемое через кабинет ККТ в виде электронного документа, должно быть подписано усиленной квалифицированной электронной подписью (ЭП), предварительно оформленной в удостоверяющем центре.
4. Получить от налоговых органов (ФНС) данные, необходимые для проведения регистрации данного экземпляра ККТ.
5. Внести в регистрируемый экземпляр ККТ реквизиты регистрации ККТ и выполнить регистрацию ККТ (используя утилиту регистрации ККТ, подробнее изложено в документе «Регистрация ККТ. Методика проведения», который представлен на сайте компании АТОЛ atol.ru).
6. Получить карточку регистрации ККТ.

После успешной регистрации ККТ взаимодействие с ФНС через ОФД осуществляется по следующей схеме:



Взаимодействие ККТ с ОФД

Обмен с ОФД происходит посредством отправки фискальных документов, оформленных контрольно-кассовой техникой, входящей в его состав, по одному из возможных проводных или беспроводных каналов связи и получения подтверждения от оператора фискальных данных о получении ФД.



Контроль отправки ФД ОФД

Во избежание блокировки ККТ в процессе работы рекомендуется контролировать своевременную передачу фискальных документов оператору фискальных данных.



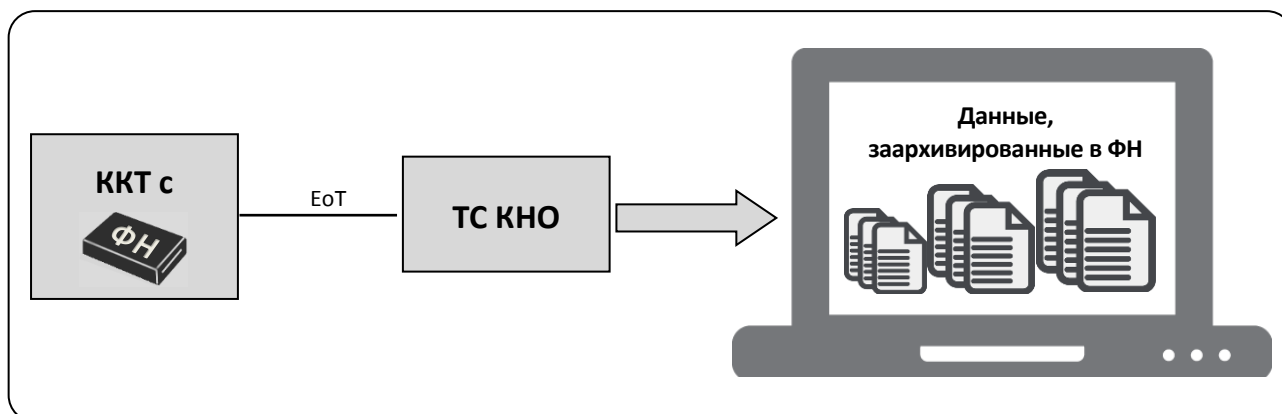
В случае если в течение 30-ти дней фискальные документы не отправлялись ОФД, ККТ будет заблокирована!

Проверку изделия на наличие неотправленных фискальных документов можно выполнить одним из способов:

- Распечатать нефискальный документ – тест связи с ОФД (информация о документе не будет отправлена ОФД).
- Распечатать один из фискальных документов (информация о документе будет отправлена ОФД!):
 - отчет о состоянии счетчиков с гашением и отчет о закрытии смены;
 - отчет о текущем состоянии расчетов.

Схема подключения ККТ к ТС КНО

ККТ АТОЛ Sigma 7Ф после регистрации в налоговых органах обеспечивает запись фискальных данных в фискальный накопитель, формирует фискальные документы, обеспечивает передачу фискальных документов в налоговые органы через оператора фискальных данных в соответствии с правилами, установленными законодательством Российской Федерации о применении контрольно-кассовой техники. Помимо этого, в ККТ есть возможность подключения Технического средства контроля налоговых органов для осуществления проверки и контроля данных, заархивированных в ФН. Контроль посредством ТС КНО может осуществлять **только налоговый инспектор**. Контроль рекомендуется осуществлять при закрытой смене. Чтобы считать информацию из фискального накопителя, установленного в ККТ, нужно к выключенной ККТ подключить техническое средство контроля налоговых органов по одному из возможных интерфейсов (для данной ККТ – интерфейс USB). Затем включить ККТ и произвести выгрузку данных из ФН посредством ТС КНО и специализированного ПО. Подключение оборудования и выгрузка информации с ФН производится согласно схеме:



Структура ПО ККТ и особенности его обновления

Программное обеспечение данной ККТ АТОЛ Sigma 7Ф имеет структуру, которая состоит из:

- Фискального ядра, которое отвечает за логику работы с фискальным накопителем, оператором фискальных данных и налоговыми органами (при обмене через ОФД), также оно отвечает за работу обязательных по ФФД счетчиков ККТ, и не может быть модифицировано или изменено.
- Пользовательского ПО (шаблонов), которое отвечает за вспомогательный функционал ККТ: внешний вид печатаемых документов (размер шрифта, межстрочный интервал, расположение и порядок строк, рекламный текст, картинки и т.д.) и содержимое печатаемых документов (наличие нефискальных/необязательных пользовательских реквизитов), которое не содержит никакой фискальной информации.

В данной ККТ реализована возможность обновления пользовательского ПО при прямом подключении ККТ к планшету, через облачные сервисы и т. д. **При обновлении пользовательских шаблонов фискальное ядро не обновляется!** Версии фискального ядра и пользовательского ПО можно увидеть, распечатав документ «Информация о ККТ» (изложено в разделе «Информация о ККТ» на странице 67).



В данной ККТ есть настройка, которая предназначена для включения возможности использования пользовательского ПО (подробнее изложено в разделе «Группа параметров «Основные» на странице 22).

Требования безопасности

Перед допуском к эксплуатации ККТ операторы и специалисты по обслуживанию и ремонту ККТ должны пройти подготовку и инструктаж по технике безопасности. Лица, не прошедшие инструктаж по технике безопасности, к работе на ККТ не допускаются.

- Рабочее место оператора должно быть оборудовано трехполюсной розеткой. Подводку питающего напряжения сети 220 В к розетке осуществлять в соответствии с требованиями «Правил устройства электроустановок» (ПУЭ) и учетом квалификации помещений по степени опасности. Заземляющий контакт розетки должен быть присоединен к заземляющему устройству проводом с сечением не менее 1,5 мм².
- Запрещается оставлять включенную ККТ без присмотра.
- Запрещается работа при снятом корпусе.
- При работе с ККТ необходимо принимать меры, исключающие удары и падение ККТ.
- При окончании работы, в перерывах или в случае остановки по другим причинам, ККТ должна быть выключена и отсоединена от электрической сети.



Не разрешается подключать ККТ к сети электропитания до ввода в эксплуатацию!

Порядок ввода ККТ в эксплуатацию

Если транспортировка оборудования осуществлялась при низких температурах, то перед использованием ККТ необходимо выдержать при комнатной температуре как минимум в течение шести часов, не распаковывая.

Перед распаковкой ККТ необходимо проверить целостность упаковки.

При распаковке ККТ необходимо:

- проверить комплектацию в соответствии с Паспортом AL.C152.00.000 ПС;
- убедиться в отсутствии внешних дефектов, которые могли возникнуть в процессе транспортировки;
- проверить соответствие заводского номера ККТ, номеру, указанному в Паспорте ККТ;
- проверить наличие и целостность заводских пломб.

При выборе места для установки ККТ необходимо руководствоваться следующими указаниями:

- освещенность рабочего места должна быть не менее 300 лк при общем и комбинированном освещении;
- необходимо избегать попадания прямых лучей света;
- не допускается использование ККТ в местах с повышенной запыленностью;
- не допускается использование ККТ в местах вблизи открытого огня;
- не допускается использование ККТ в местах около радиаторов центрального отопления или нагревательных приборов (расстояние должно быть не менее 1 м), холодильных комнат или воздушных кондиционеров;
- не допускается использование ККТ в местах с повышенной влажностью, а также в местах, где вода может попадать на ККТ;
- необходимо исключать воздействие вибрации или ударов;
- к месту установки ККТ должна быть подведена сеть электропитания с заземляющим проводом.

Маркировка ККТ

При поставке ККТ должна быть опломбирована изготовителем ККТ. Место пломбировки указано в Паспорте AL.C152.00.000 ПС. На ККТ устанавливается шильдик, содержащий наименование ККТ и заводской номер. Место установки указано в Паспорте AL.C152.00.000 ПС.

Описание смарт-терминала

Внешний вид

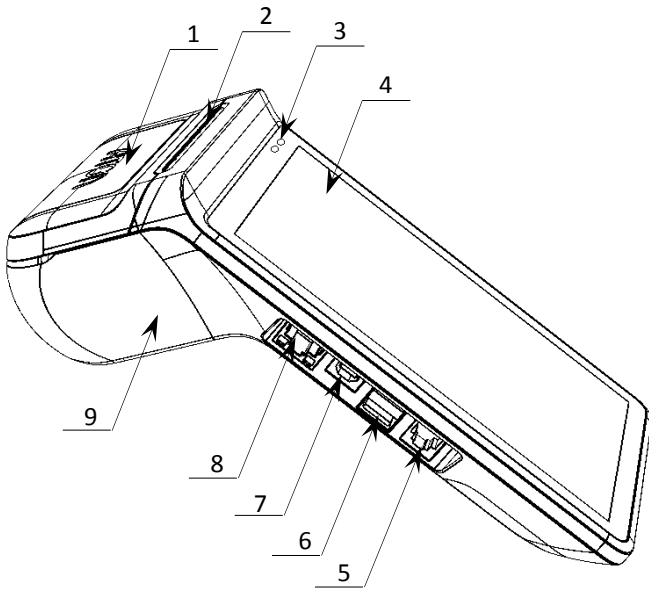


Рисунок 1. Вид сверху/слева

1. Крышка лотка для ЧЛ.
2. Проем для выхода печатаемых на ЧЛ документов.
3. Панель индикации:
 - левый индикатор – состояния ККТ (зеленый – ККТ в рабочем режиме; красный – ошибка ККТ);
 - правый индикатор – индикатор заряда АКБ при подключенном блоке питания (зеленый – АКБ заряжен, красный – АКБ разряжен).
4. Сенсорный экран¹.
5. Разъем для подключения денежного ящика.
6. Два разъема USB².
7. Разъем для подключения блока питания (разъем стандарта USB(B)).
8. Разъем Ethernet.
9. Лоток для ЧЛ.

10. Два разъема USB².

11. Микрофон.

12. Кнопка включения:

- нажать и удерживать при выключенном смарт-терминале – включение смарт-терминала;
- нажать и удерживать при включенном смарт-терминале, в появившемся окне выбрать пункт «Отключить питание» – выключение смарт-терминала;
- короткое нажатие – блокировка сенсорного экрана.

13. Кнопка принудительной перезагрузки изделия.

14. Кнопки регулирования уровня громкости.

15. Внутренняя резьба M4 для крепления изделия.

16. Крышка отсека ФН.

17. Крышка отсека АКБ³.

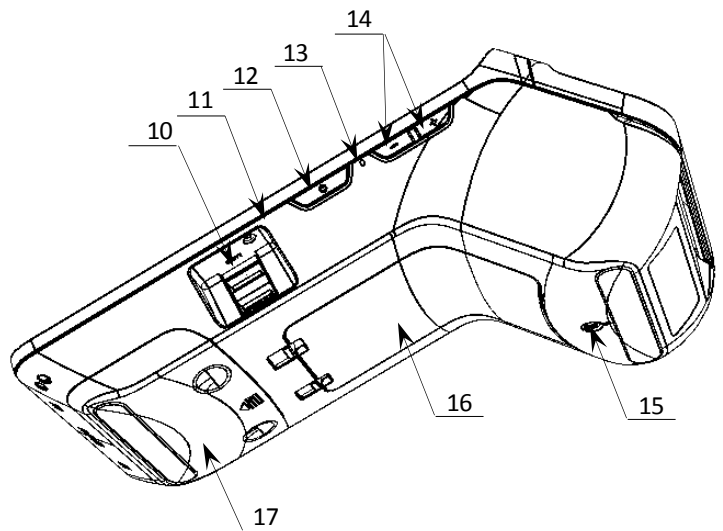


Рисунок 2. Вид сверху/справа

¹ – При установке приложений сторонних производителей, изменяя ориентацию дисплея, возможно некорректное отображение информации.

² – Порты для подключения устройства ввода (сканера штрихкодов Voyager 1450g1D/PDF/2D или весов АТОЛ Marta).

³ – В отсеке для АКБ имеется доступ к слотам для сим-карты и микро-SD, подробнее об установке изложено в документе «Инструкция по сервисному обслуживанию и ремонту».

Допустимо использовать кабель USB, соответствующий следующим требованиям:

- диаметр кабеля – не менее 4 мм (экранирован);
- рекомендуемая длина кабеля не более 1,8 м;
- рекомендуется использовать USB-кабель, оснащенный ферритовыми кольцами (в части кабеля, подключаемого к разъему ККТ);
- не рекомендуется использование удлинителей, усилителей, концентраторов, разветвителей, кабелей с ответвителями, плоских кабелей и кабелей, не соответствующих характеристикам, описанным выше.

Питание ККТ

Питание изделия осуществляется от литиевого аккумулятора Li-Ion lcr18650 2600mAh 7,4V с максимальным напряжением 8,4В, зарядка аккумулятора производится через блок питания, входящий в комплект поставки (5В, 2А постоянного тока).



Для зарядки устройства допускается использовать только блок питания и кабель, входящие в комплект поставки!



Не допускайте полной разрядки аккумулятора, так как это может привести к необратимому выходу его из строя.

В случае если изделие не использовалось длительный промежуток времени, необходимо подключить ККТ к сети питания через сетевой адаптер и зарядить аккумулятор.

Подключение аккумулятора



Подключение аккумулятора производится при выключенной ККТ и отключенной ККТ от сети питания!

При производстве аккумулятор устанавливается в корпус изделия, но не подключается к разъему во избежание разрядки, поэтому перед началом работы необходимо подключить АКБ к разъему.

Для подключения аккумулятора к разъему блока управления нужно выполнить следующее:

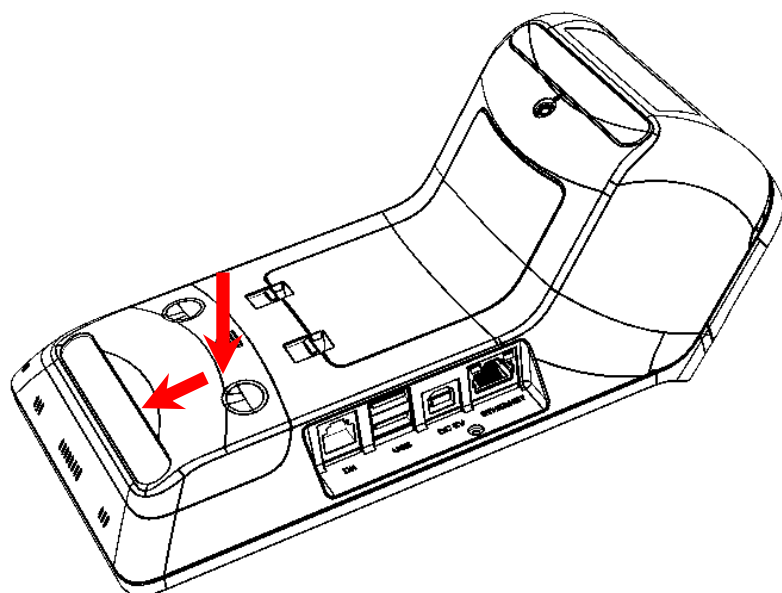


Рисунок 3. Направление приложения усилий при снятии крышки отсека

1. Аккуратно перевернуть изделие.
2. Надавить на крышку, скользящим движением выдвинуть из пазов крепления до упора (направление усилий показано на рисунке).
3. Снять крышку.

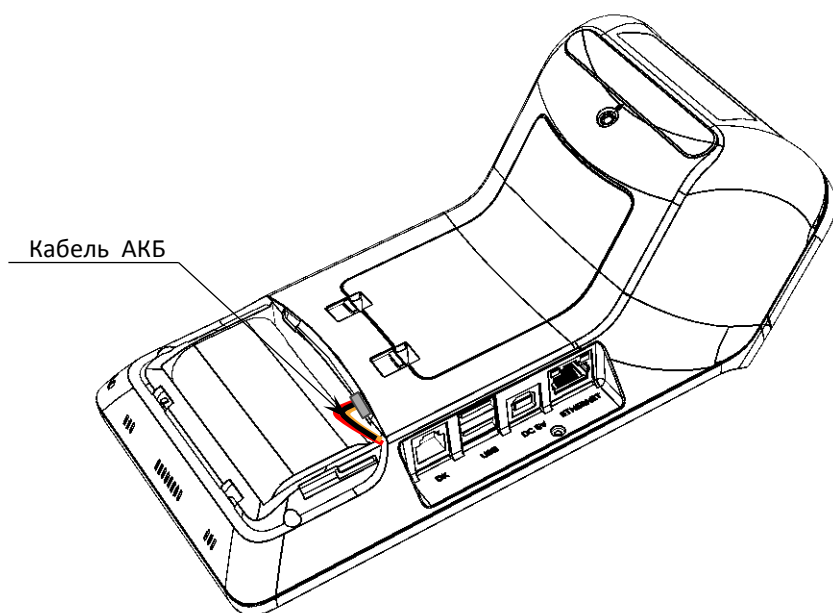


Рисунок 4. Кабель АКБ подключен к разъему блока управления

4. Подключить кабель АКБ к разъему блока управления.

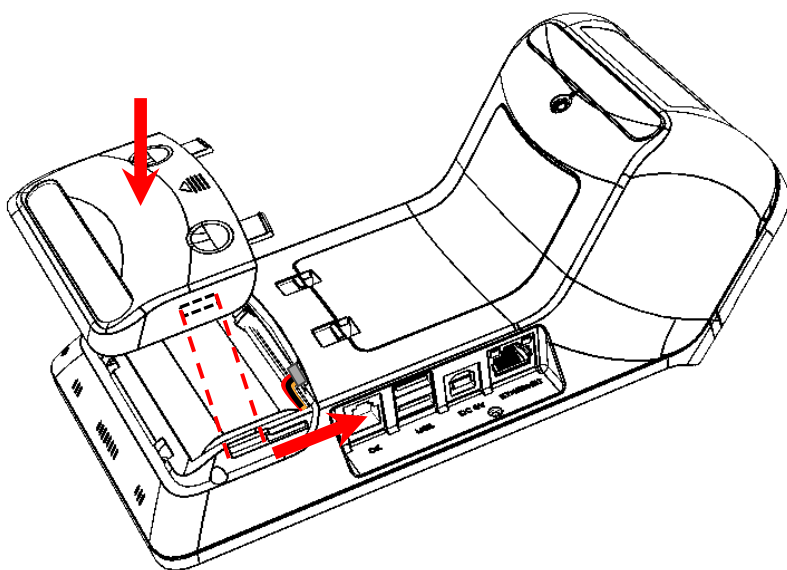


Рисунок 5. Установка крышки отсека АКБ

5. Установить крышку отсека АКБ при этом необходимо учитывать расположение пазов на крышке и корпусе изделия.



После подключения АКБ к разъему при первом включении смарт-терминала нужно установить дату и время!

Фискальный накопитель

Общие положения

ККТ АТОЛ Sigma 7Ф содержит внутри корпуса фискальный накопитель, обеспечивает запись фискальных данных в фискальный накопитель, формирование фискальных документов, передачу фискальных документов в налоговые органы через оператора фискальных данных и печать фискальных документов на бумажных носителях. Установленный в корпусе ККТ АТОЛ Sigma 7Ф фискальный накопитель, является программно-аппаратным шифровальным (криптографическим) средством защиты фискальных данных и обеспечивает возможность формирования фискальных признаков, запись фискальных данных в некорректируемом виде (с фискальными признаками), их энергонезависимое долговременное хранение, проверку фискальных признаков, расшифровывание и аутентификацию фискальных документов, подтверждающих факт получения оператором фискальных данных фискальных документов, переданных контрольно-кассовой техникой, направляемых в контрольно-кассовую технику оператором фискальных данных (далее – подтверждение оператора), а также обеспечивающее возможность шифрования фискальных документов в целях обеспечения конфиденциальности информации, передаваемой оператору фискальных данных. Операторы фискальных данных - организации, созданные в соответствии с законодательством Российской Федерации и находящиеся на территории Российской Федерации, получившие в соответствии с законодательством Российской Федерации разрешение на обработку фискальных данных.



Фискальный накопитель не подлежит ремонту.

После исчерпания ресурса установленного фискального накопителя в корпус изделия нужно установить новый экземпляр ФН, который выглядит следующим образом:

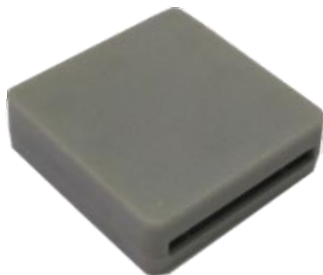


Рисунок 6. Фискальный накопитель

Фискальный накопитель устанавливается в специальном отсеке корпуса ККТ, как показано на рисунке ниже.

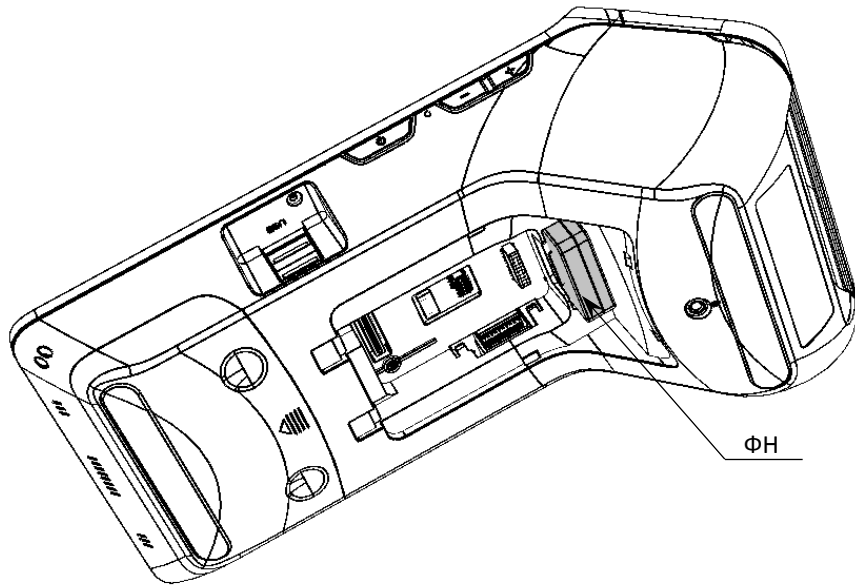


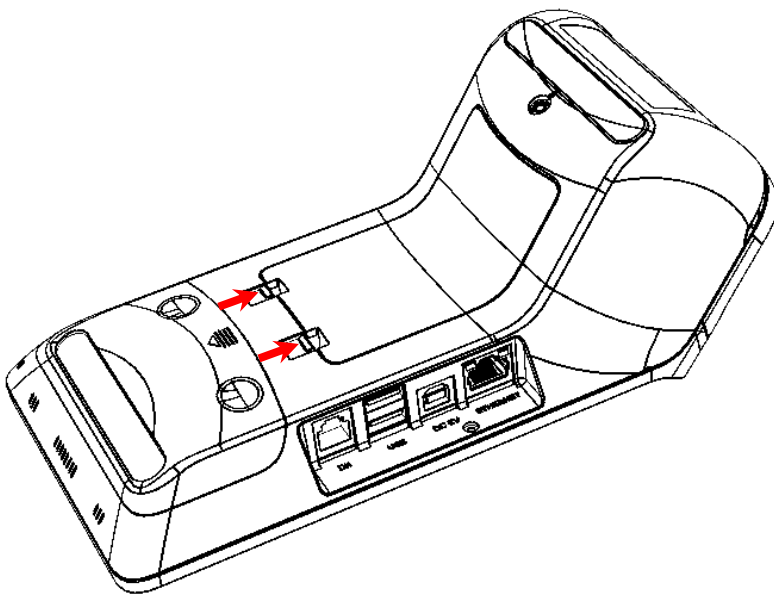
Рисунок 7. Место расположения ФН в корпусе ККТ (крышка отсека условно не показана)

Замена ФН



Перед заменой ФН нужно закрыть ФН согласно описанию, представленному в разделе «Закрытие ФН».

Для того чтобы заменить ФН, нужно выполнить следующее:



1. Выключить изделие.
2. Аккуратно перевернуть изделие.
3. Освободить фиксаторы крышки отсека для ФН, нажав на внешние выступающие части фиксатора (направление усилий показано на рисунке).

Рисунок 8. Направление приложения усилий при снятии крышки отсека

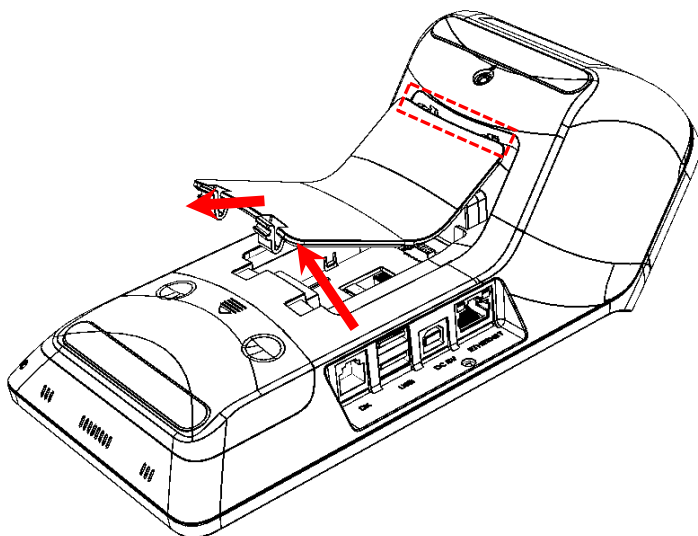


Рисунок 9. Снятие крышки отсека

4. Приподнять нижнюю часть крышки и освободить верхние фиксаторы.

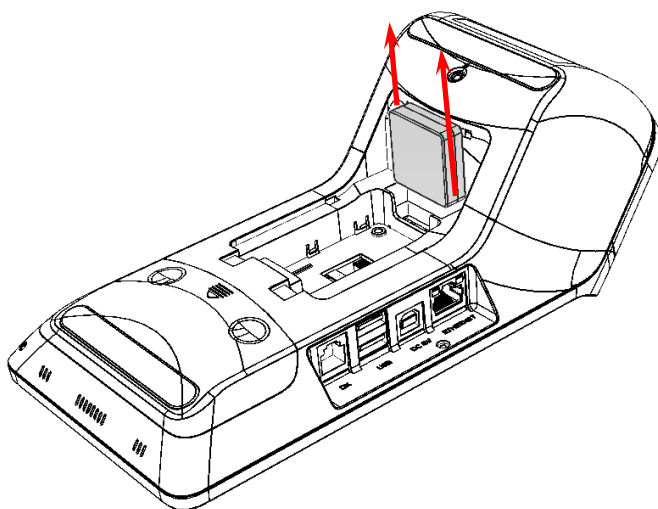


Рисунок 10. Извлечение ФН из отсека (направление приложения усилий)

5. Аккуратно извлечь ФН, отключив от разъема блока управления.

6. Установить новый экземпляр ФН на место старого, разъемом вниз.



При установке ФН в отсек корпуса необходимо учитывать, что контакт №5 в ФН не выведен (не используется), а в разъеме БУ – не задействован, при установке рекомендуется контролировать расположение контактов ФН для их совместимости с контактами разъема ФН блока управления.

7. Надавить на ФН до упора.
8. Закрыть отсек для ФН крышкой.
9. В последующем нужно выполнить активизацию ФН согласно описанию документа «Регистрация ККТ. Методика проведения».

Заправка бумаги

Для установки чековой ленты в лоток для ЧЛ нужно выполнить следующее:

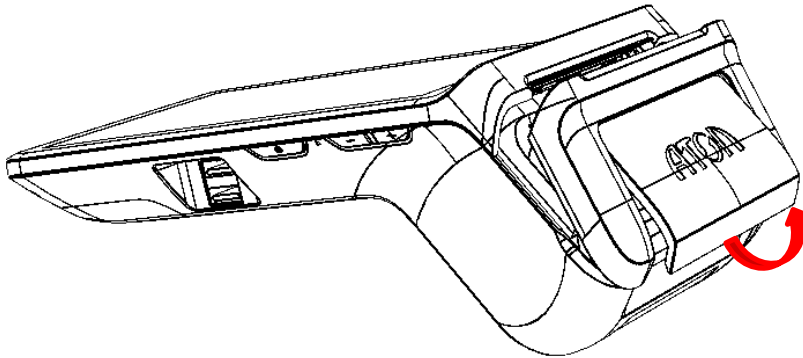


Рисунок 11. Направление приложения усилий при открытии крышки лотка для ЧЛ

1. Освободить фиксаторы крышки лотка для чековой ленты, потянув за нижнюю часть крышки (направление приложения усилий показано на рисунке).

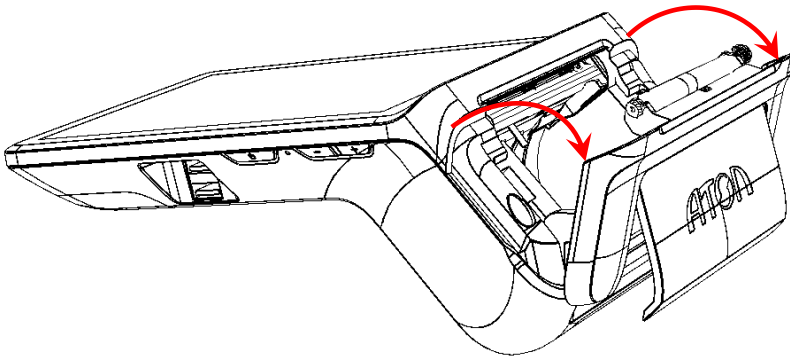


Рисунок 12. Открытие крышки лотка для ЧЛ

2. Аккуратно отвести крышку от корпуса.

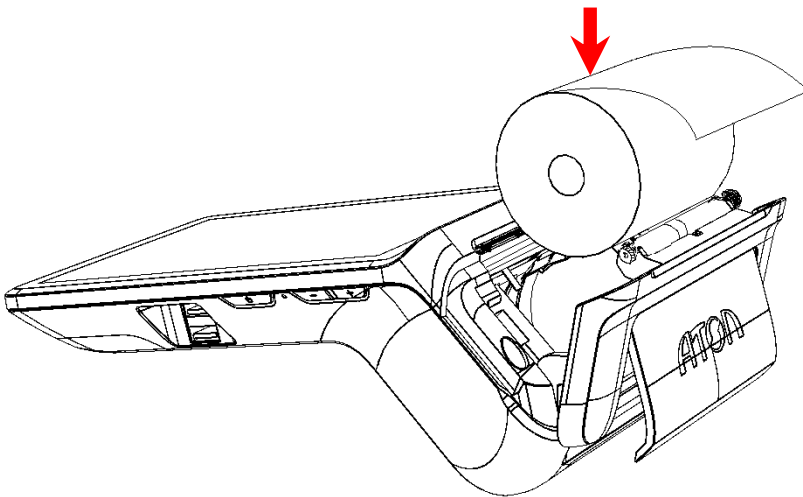
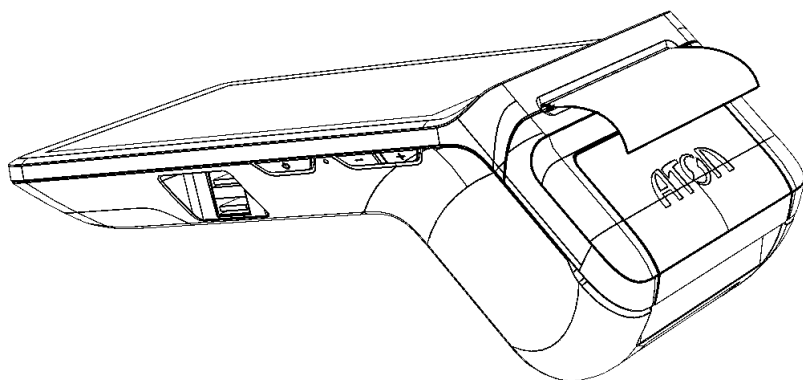


Рисунок 13. Установка ЧЛ в лоток

3. Установить рулон ЧЛ в лоток (термочувствительный слой с внешней стороны ЧЛ!) и вытянуть свободный конец ленты.



4. Закрывать крышку так, чтобы свободный конец ленты попал в прорезь крышки.

Рисунок 14. Установка ЧЛ в лоток (свободный конец ленты в прорези крышки)



Запрещается открывать крышку во время печати.

Запрещается вытягивать ленту вручную при закрытой крышке, это может повредить устройство.

Не допускается установка неплотно намотанных рулонов бумаги.

В случае остановки («заедания») продвижения бумаги необходимо:

1. Открыть крышку принтера ККТ.
2. Освободить печатающее устройство от смятых кусочков бумаги.
3. Обрезать конец замятой ленты.
4. Заправить бумагу, как описано выше.

При перекосе бумаги необходимо:

1. Открыть крышку ККТ.
2. Установить ленту в штатное положение.
3. Закрывать крышку так, чтобы свободный конец ЧЛ находился в прорези крышки.


Настройка ККТ

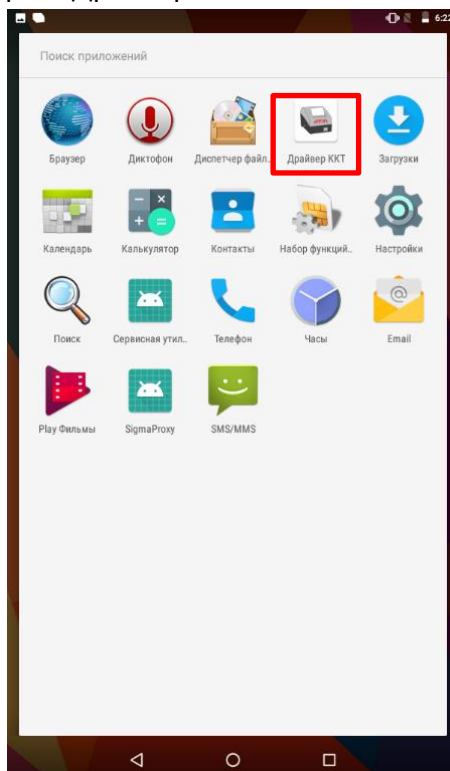
В ККТ имеется возможность настройки параметров печати. Достаточно открыть окно настройки свойств ККТ и изменить внешний вид чека или поведение ККТ. Например, ККТ может выделять итоговую сумму чека, печатать текст одним из семи шрифтов. Конфигурирование производится визуально при помощи программного продукта «Драйвер ККТ».



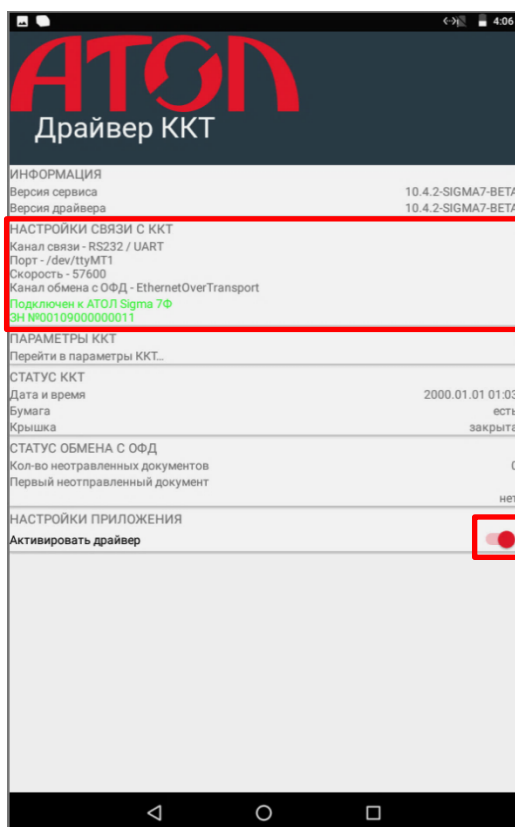
При производстве ККТ значения по умолчанию параметров работы ККТ, а именно настройки количества символов в строке при печати документов, устанавливаются с условием использования чековой ленты шириной 57 мм.

Вход в режим настроек ККТ

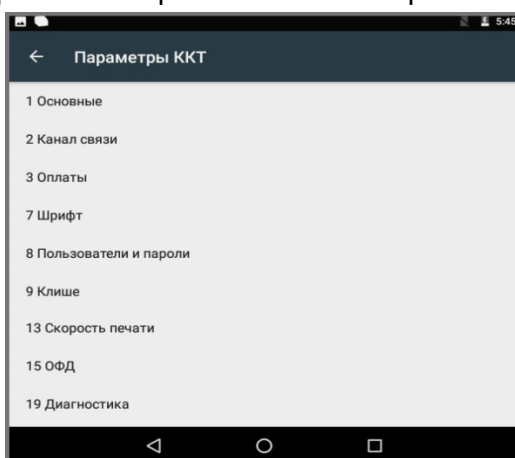
1. Включить изделие.
2. Нажать на кнопку главного меню  на планшете.
3. В списке приложений выбрать Драйвер ККТ:



4. Для активации драйвера необходимо в блоке НАСТРОЙКИ ПРИЛОЖЕНИЯ передвинуть переключатель в положение **Вкл** (или однократно нажать на него).
В блоке НАСТРОЙКИ СВЯЗИ С ККТ отобразится подключенная модель ККТ и ЗН.



5. Выбрать блок **Параметры ККТ**. Откроется окно с настройками параметров оборудования:



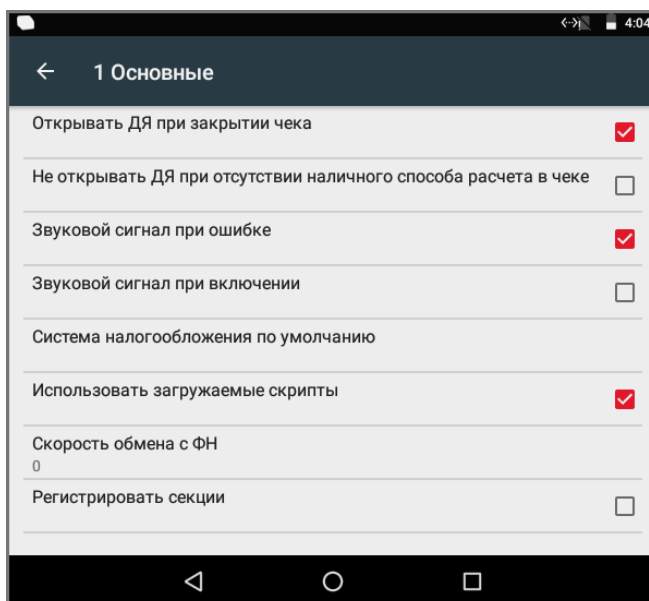
Далее приведено описание проведения настройки параметров работы ККТ посредством теста драйвера ККТ.



Для настройки ККТ нужно использовать последнюю версию Драйвера ККТ (в том числе с сайта компании АТОЛ atol.ru). Внешний вид основных параметров может отличаться от приведенных в данном документе!

Группа параметров «Основные»

В данной группе производится настройка основных параметров работы ККТ.



Открывать ДЯ при закрытии чека. Данный параметр имеет смысл в случае, если денежный ящик подключен к ККТ. Есть два варианта работы ККТ с денежным ящиком:

Флаг установлен – ящик будет открываться в случаях закрытия любого чека и снятия отчета о закрытии смены (ККТ подает сигнал открытия ящика);

Флаг не установлен – ящик открываться не будет (ККТ не подает сигнал открытия ящика при закрытии чека и при снятии отчета закрытия смены).

По умолчанию в ККТ: Установлен.

Не открывать ДЯ при отсутствии наличного способа расчета в чеке. В данной ККТ при включенном параметре реализована возможность настроить работу с денежным ящиком таким образом, что при отсутствии в текущем чеке формы расчета НАЛИЧНЫМИ, денежный ящик открываться не будет.

По умолчанию в ККТ: Не установлен.

Звуковой сигнал при ошибке. Если флаг установлен, то при возникновении протокольных ошибок ККТ воспроизведет звуковой сигнал.

По умолчанию в ККТ: Установлен.

Звуковой сигнал при включении. Если флаг установлен, то при включении ККТ воспроизведет звуковой сигнал.

По умолчанию в ККТ: Не установлен.

Система налогообложения по умолчанию. В поле содержится информация о всех вариантах налогов, запрограммированных в ККТ при ее регистрации в ФН. Выбрав данное поле, можно настроить систему налогообложения. Значения налогов печатаются в чеках и в отчетах о состоянии счетчиков.



Запрограммированные ставки и наименования налогов нельзя изменить!

Можно выбрать: Общая, Упрощенная Доход, Упрощенная Доход минус Расход, Единый налог на вмененный доход, Единый сельскохозяйственный налог, Патентная система налогообложения или Не используется.

Использовать загружаемые скрипты. Данный параметр позволяет печатать чеки с индивидуальными шаблонами, запрограммированными в данной ККТ.

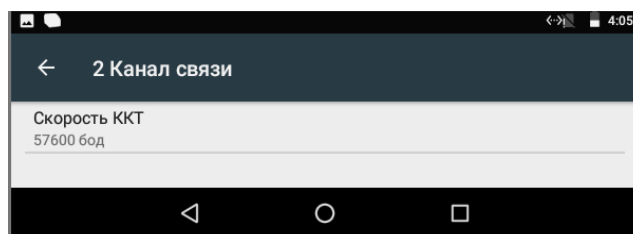
По умолчанию в ККТ: Установлен.

Скорость обмена с ФН. Параметр позволяет настроить скорость обмена ККТ с ФН. Изменять значение не рекомендуется.

По умолчанию в ККТ: 0.

Регистрировать секции. Не реализовано в данной ККТ.

Группа параметров «Канал связи»



Скорость ККТ. Поля предназначены для настройки скорости обмена ККТ с планшетом. На этой скорости ККТ ожидает команды от планшета. Только если эта скорость совпадает со скоростью драйвера, то возможна работа планшета с ККТ. То есть, если планшет посылает команды на скорости отличной от той, на какой ККТ ожидает получать команды, совместная работа планшета и ККТ невозможна.

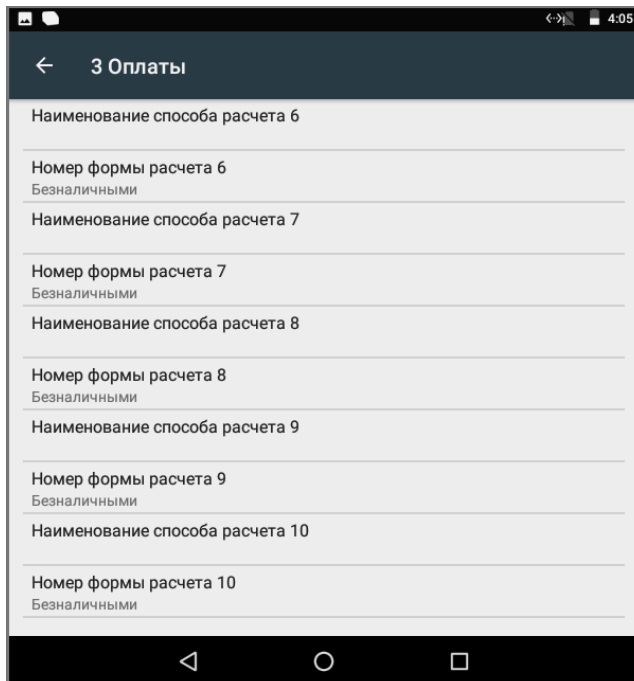
По умолчанию в ККТ: Скорость 57600 бод.



При изменении канала связи с планшетом необходимо перезагрузить ККТ для того чтобы настройки вступили в силу.

Группа параметров «Оплаты»

В данной группе параметров можно запрограммировать формы расчета и наименование способа расчета.



Оплата товара может осуществляться формами расчета: Наличными, Безналичными, Предварительная оплата (аванс), Последующая оплата (кредит), Иная форма оплаты (встречное предоставление).

Номер формы расчета. Параметр предназначен для программирования формы расчета и может принимать значения: Наличными, Безналичными, Предварительная оплата (аванс), Последующая оплата (кредит), Иная форма оплаты (встречное предоставление).



Наименование форм расчетов невозможно переименовать.

По умолчанию установлена форма расчетов «БЕЗНАЛИЧНЫМИ» (для способов расчетов 6..10).

Наименование способа расчета 6..10 Параметр предназначен для программирования наименования способов расчета. Максимальное количество символов зависит от ширины, используемой ЧЛ и запрограммированного в ККТ шрифта.



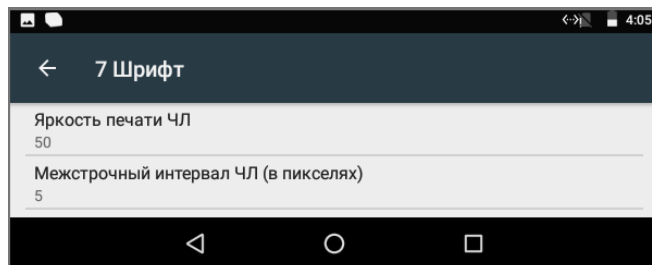
При изменении наименования вида оплаты рекомендуется задавать названия в творительном падеже.

При больших суммах допустимо автоматическое затирание нескольких последних символов названия форм расчета.

При печати отчетов о закрытии смены ККТ не выводит данные о видах оплаты при их нулевом значении.

Группа параметров «Шрифт»

Данная группа параметров предназначена для настройки печати в ККТ.



Яркость печати ЧЛ. В ККТ можно изменить яркость печати. Яркость печати может меняться при изменении температуры окружающей среды. Яркость при температуре воздуха +10 °С должна быть больше, чем при температуре +35 °С для того, чтобы на чеке изображение имело одинаковую яркость. Если печать производится нечасто и чеки короткие, то следует установить яркость больше, чем при интенсивной печати длинных чеков.



С уменьшением яркости быстрее отводится тепло из зоны печати, что приводит к некоторому увеличению скорости печати.

По умолчанию в ККТ: 50.

Межстрочный интервал ЧЛ (в пикселях). Указывает количество точек (по вертикали) между соседними строками текста. То есть чем больше значение указано в данном параметре, тем разреженнее строки: с одной стороны, чем меньше межстрочный интервал, тем короче чек (экономия расходных материалов), а с другой стороны строки начинают сливаться (чек трудно читать). Межстрочный интервал может принимать значения в диапазоне от 0 до 15. Новое значение межстрочного интервала будет применено после печати следующей строки.



С увеличением межстрочного интервала быстрее отводится тепло из зоны печати, что приводит к некоторому увеличению скорости печати.

По умолчанию в ККТ: 5.

Межстрочный интервал 1

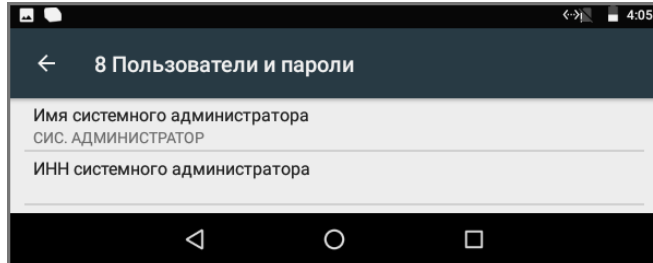


Межстрочный интервал 9



Группа параметров «Пользователи и пароли»

В данной группе параметров можно запрограммировать имя кассира и его ИНН.

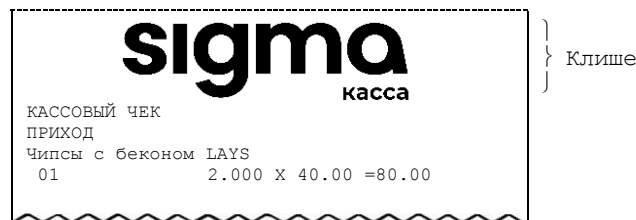


В группе параметров «Пользователи и пароли» можно ввести имя оператора, это может быть кассир, администратор, системный администратор. При смене наименования кассира следует учитывать максимальное количество символов по ширине ЧЛ, установленной в ККТ. В имени кассира допустимо использовать все символы ККТ (русские и латинские строчные и прописные буквы, цифры и т.д.).

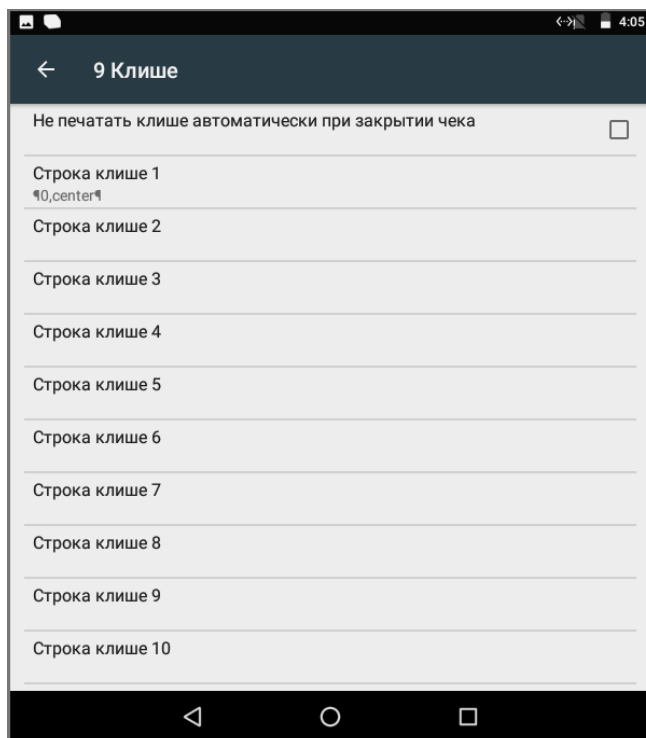
По умолчанию в ККТ: **Имя системного администратора** – СИС, АДМИНИСТРАТОР; **ИНН системного администратора** – не введен.

Группа параметров «Клише»

В данной группе параметров можно настроить клише, печатаемое перед каждым документом:



Для ЧЛ можно установить различное количество печатаемых строк.



Не печатать клише автоматически при закрытии чека. Данный параметр предназначен для настройки печати клише после закрытия чека. Если флаг установлен, то клише будет печататься автоматически после закрытия чека, если флаг не установлен, то клише автоматически печататься не будет (но при этом можно напечатать клише отдельной командой).

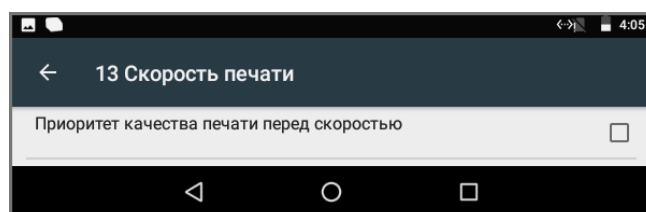
По умолчанию в ККТ: Флаг не установлен.

Строка клише 1... Строка клише 10. В строках можно запрограммировать текст, который будет печататься в клише. Количество символов в строке зависит от настройки ККТ и от шаблона печати.

По умолчанию в ККТ: **Строка 1** – «0, center», **Строка 2...Строка 10** – пустые.

Группа параметров «Скорость печати»

В группе настраивается приоритет качества печати перед скоростью печати.

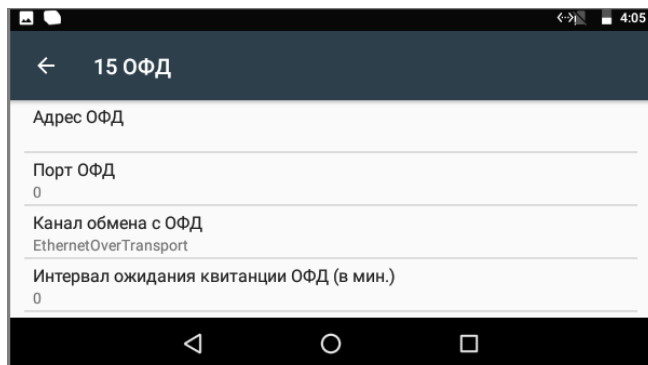


Приоритет качества печати перед скоростью. При установленном флаге скорость печати будет снижена, при этом увеличится качество печати на ЧЛ.

По умолчанию в ККТ: Флаг не установлен.

Группа параметров «ОФД»

В данной группе параметров производится настройка интерфейса и канала обмена с оператором фискальных данных (ОФД), аккредитованного налоговыми органами (ФНС). Вся информация предоставляется ОФД, с которым был заключен договор.



Адрес ОФД. В поле вводится адрес сервера (можно указать IP-адрес или URL-адрес сайта оператора).

Порт ОФД. В поле нужно указать номер порта (диапазон 0..65535), по которому будет осуществляться обмен данными с ОФД.

По умолчанию: 0.

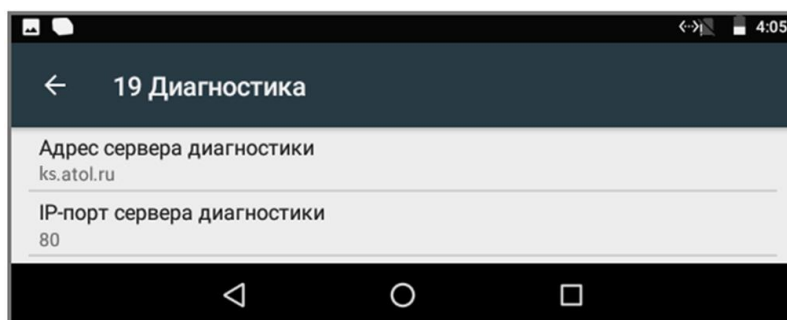
Канал обмена с ОФД. В поле указан канал обмена, по которому будет осуществляться обмен (Ethernet Over Transport).

Интервал ожидания квитанции ОФД (в мин). Параметр задает период времени, через который будет осуществляться опрос ФН на наличие квитанции с подтверждением от ОФД.

По умолчанию: 0.

Группа параметров «Диагностика»

В данной группе можно запрограммировать адрес и IP-порт сервера диагностики.



Адрес сервера диагностики. Параметр предназначен для программирования адреса сервера диагностики для последующего осуществления диагностирования связи ККТ с Интернет в автоматическом режиме.

По умолчанию в ККТ: ks.atol.ru.

IP-порт сервера диагностики. В параметре программируется IP-порт сервера диагностики.

По умолчанию в ККТ: 80.


Проверка функционирования ККТ

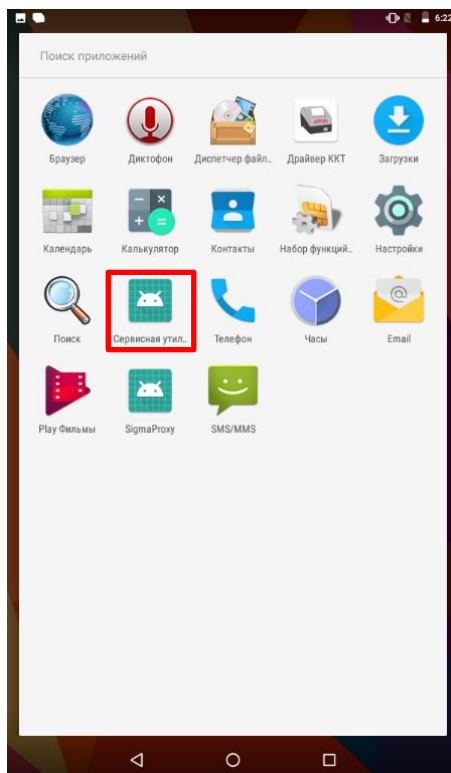
Перед началом рабочей смены рекомендуется провести проверку функционирования ККТ АТОЛ Sigma 7Ф в следующей последовательности:

1. Проверить все соединительные шнуры ККТ и правильность подключения.
2. Включить питание ККТ и проверить связь ККТ с планшетом и ОФД.
3. Проверить наличие чековой ленты в ККТ, или заправить ленту согласно разделу «Заправка бумаги» на странице 18.
4. Оформить тестовый чек и проверить правильность печати всех реквизитов.

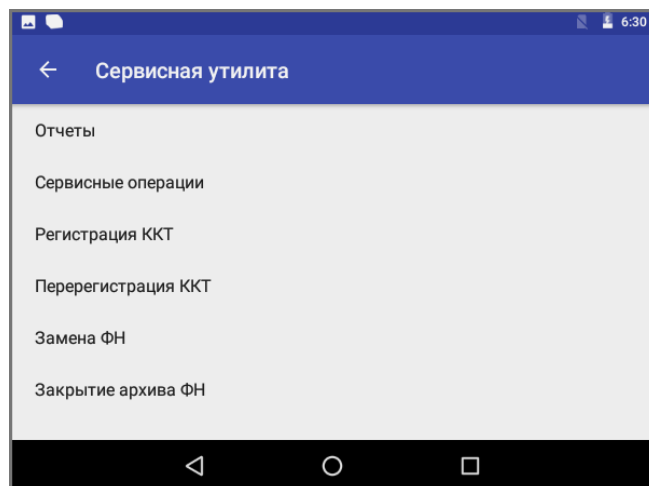
Запуск Сервисной утилиты

Перед тем как начать работу с Сервисной утилитой и выполнить операций регистрации/перерегистрации ККТ, закрытие ФН нужно:

1. Подключить смарт-терминал к сети питания (рекомендуется во избежание разрядки аккумуляторной батареи в процессе работы с утилитой и выполнении основных операций с фискальным накопителем).
2. Включить смарт-терминал, нажав на кнопку включения на правой боковой панели изделия.
3. Нажать на кнопку главного меню  на планшете.
4. После включения запустить и активировать тест Драйвера ККТ v. 10 на планшете (подробнее изложено в разделе «Настройка ККТ»).
5. Затем на планшете перейти к списку приложений и выбрать Сервисную утилиту:



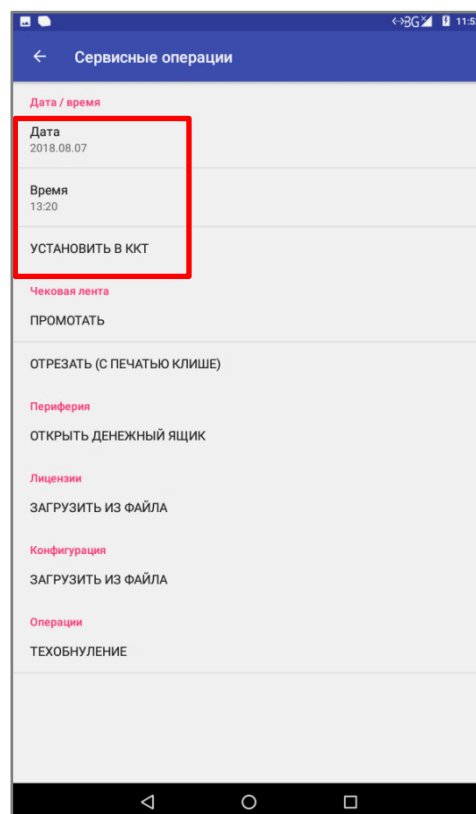
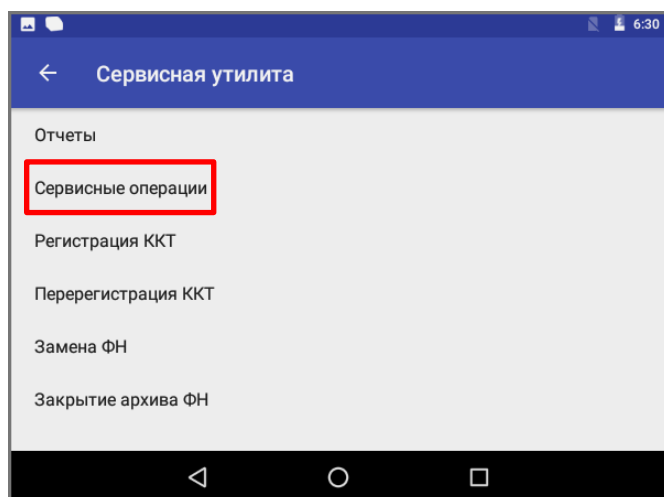
6. Откроется рабочее окно Сервисной утилиты:



Ввод даты и времени

Перед выполнением различных операций с ККТ нужно ввести дату и время с помощью Сервисной утилиты:

1. В меню Сервисной утилиты выбрать пункт **Сервисные операции**.

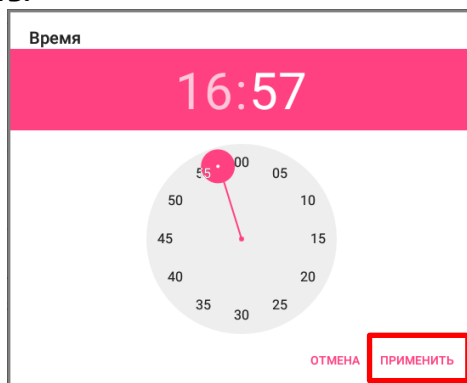


2. В открывшемся списке выбрать пункт **Дата**, затем задать текущую дату и нажать кнопку **Применить**.



Для отмены действия нажать пункт **Отмена**.

3. Для ввода времени выбрать пункт **Время**. В открывшемся окне задать текущее время и нажать кнопку **Применить**.



Для отмены действия нажать пункт **Отмена**.

Для того чтобы настройка вступила в силу необходимо нажать

Регистрация ККТ

Перед проведением регистрации ККТ в ФНС нужно в корпус установить новый экземпляр фискального накопителя. Далее выполнить следующую последовательность действий:

1. В рабочем окне Сервисной утилиты выбрать пункт **Регистрация ККТ**.
2. Откроется окно **Регистрация ККТ**, в котором нужно ввести параметры регистрации. Для ввода или редактирования параметра нужно нажать на название параметра, в открывшемся окне ввести информацию, или установить/снять флаг напротив названия параметра. Для подтверждения ввода нужно нажать **ОК**, для отмены – **Отмена**.

← Регистрация ККТ	
Параметр регистрации ККТ	Ввод значения параметра
Заводской номер 00109000000011	Вводится при производстве, ввод заводского номера не требуется, параметр неактивен
Регистрационный номер ККТ	Регистрационный номер ККТ 1234565432005545 ОТМЕНА ОК
Адрес сайта ФНС	Адрес сайта ФНС fnc.ru ОТМЕНА ОК
Версия ФФД	Версия ФФД <input checked="" type="radio"/> 1.05 ОТМЕНА
Информация об организации	– заголовок группы параметров с информацией об организации
Наименование	Наименование ООО "АВС" ОТМЕНА ОК
ИНН	ИНН 123456789012 ОТМЕНА ОК
Адрес	Адрес г. Москва, ул. Новая, д. 1 ОТМЕНА ОК
Место расчетов	Место расчетов г. Москва, ул. Зеленая, д. 5 ОТМЕНА ОК
E-mail	E-mail abc@abc ОТМЕНА ОК
Системы налогообложения	– группа параметров с информацией о налогообложении

Регистрация ККТ	
Параметр регистрации ККТ	Ввод значения параметра
Системы налогообложения	<p>Системы налогообложения</p> <ul style="list-style-type: none"> <input checked="" type="checkbox"/> Общая <input checked="" type="checkbox"/> Упрощенная (Доход) <input type="checkbox"/> Упрощенная (Доход минус Расход) <input type="checkbox"/> Единый Налог на Вмененный Доход <input type="checkbox"/> Единый Сельскохозяйственный Налог <input type="checkbox"/> Патентная <p style="text-align: right;">ОТМЕНА ОК</p>
Система налогообложения по умолчанию	<p>Система налогообложения по умолчанию</p> <ul style="list-style-type: none"> <input checked="" type="radio"/> Общая <input type="radio"/> Упрощенная (Доход) <input type="radio"/> Упрощенная (Доход минус Расход) <input type="radio"/> Единый Налог на Вмененный Доход <input type="radio"/> Единый Сельскохозяйственный Налог <p style="text-align: right;">ОТМЕНА ОК</p>
Информация об устройстве	– заголовок группы параметров с информацией об устройстве
Признак автономного режима	<input type="checkbox"/>
Признак установки принтера в автомате	<input type="checkbox"/>
Признак АС БСО	<input type="checkbox"/>
Признак шифрования	<input type="checkbox"/>
Признак автоматического режима	<input type="checkbox"/>
Номер автомата	<p>Номер автомата 12345</p> <p style="text-align: right;">ОТМЕНА ОК</p> <p>– Поле становится активным при установленном флаге Признак автоматического режима.</p>

Регистрация ККТ	
Параметр регистрации ККТ	Ввод значения параметра
Признак ККТ для расчетов только в Интернет	<input checked="" type="checkbox"/>
Признак расчетов за услуги	<input checked="" type="checkbox"/>
Продажа подакцизного товара	<input type="checkbox"/>
Признак проведения азартных игр	<input type="checkbox"/>
Признак проведения лотереи	<input type="checkbox"/>
Агенты	– заголовок группы параметров по настройке режимов агентов
Банковский платежный агент	<input type="checkbox"/>
Банковский платежный субагент	<input type="checkbox"/>
Платежный агент	<input type="checkbox"/>
Поверенный	<input type="checkbox"/>
Комиссионер	<input type="checkbox"/>
Другой	<input type="checkbox"/>
Оператор фискальных данных	– заголовок группы параметров с информацией об ОФД

Регистрация ККТ	
Параметр регистрации ККТ	Ввод значения параметра
ИНН ОФД	ИНН ОФД 987654321012 ОТМЕНА ОК
Наименование ОФД	Наименование ОФД Платформа ОФД ОТМЕНА ОК
Адрес ОФД	Адрес ОФД 192.168.2.163 ОТМЕНА ОК
Порт ОФД	Порт ОФД 7777 ОТМЕНА ОК
Канал обмена с ОФД	Канал обмена с ОФД <input checked="" type="radio"/> Средствами драйвера ОТМЕНА

- После ввода всех параметров регистрации нужно нажать на кнопку **ЗАРЕГИСТРИРОВАТЬ ККТ** в конце перечня параметров.
- ККТ выведет на печать Отчет о регистрации ККТ.
- В случае если какой-либо из параметров введен неверно, то Сервисная утилита выведет сообщение об ошибке. После исправления нужно снова нажать на кнопку

ЗАРЕГИСТРИРОВАТЬ ККТ

Изменение параметров регистрации ККТ

Для изменения параметров регистрации ККТ нужно выполнить следующую последовательность действий:

1. В рабочем окне Сервисной утилиты выбрать пункт **Перерегистрация ККТ**.
2. Откроется окно Перерегистрация ККТ, в котором нужно изменить параметры регистрации (для редактирования параметра нужно нажать на название параметра, в открывшемся окне ввести информацию). В данном примере изменились название пользователя ККТ и адрес пользователя, весь перечень параметров регистрации представлен в разделе «Ввод даты и времени». При изменении параметров регистрации обязательно нужно указать причину перерегистрации.

Параметр регистрации ККТ	Ввод значения параметра
Информация об организации	– заголовок группы параметров об организации
Наименование	Наименование ООО "СВА" ОТМЕНА ОК
Адрес	Адрес г. Москва, ул. Новая, д. 9 ОТМЕНА ОК
Причина перерегистрации	Причина перерегистрации Смена оператора фискальных данных <input type="radio"/> Изменение параметров организации <input checked="" type="radio"/> Изменение параметров ККТ <input type="radio"/> ОТМЕНА ОК

3. После изменения параметров регистрации нужно нажать на кнопку **ПЕРЕРЕГИСТРИРОВАТЬ ККТ** в конце перечня параметров.
4. ККТ распечатает «Отчет об изменении параметров регистрации».
5. В случае если какой-либо из параметров введен неверно, то Сервисная утилита выведет сообщение об ошибке. После исправления нужно снова нажать на кнопку **ПЕРЕРЕГИСТРИРОВАТЬ ККТ**.

Перерегистрация ККТ

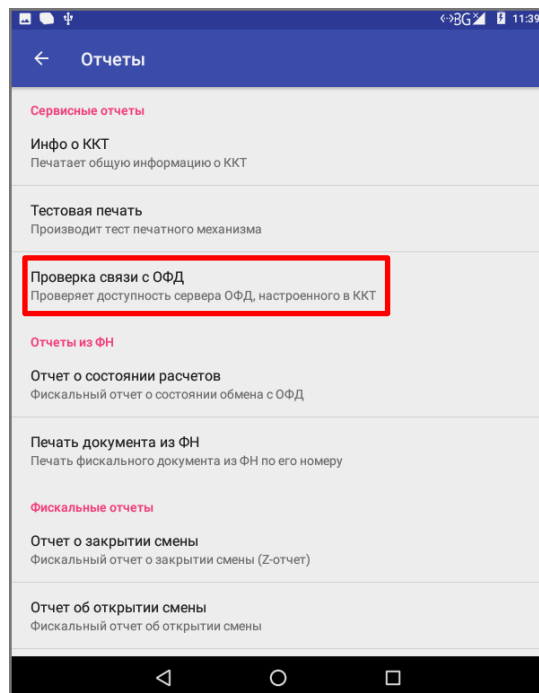
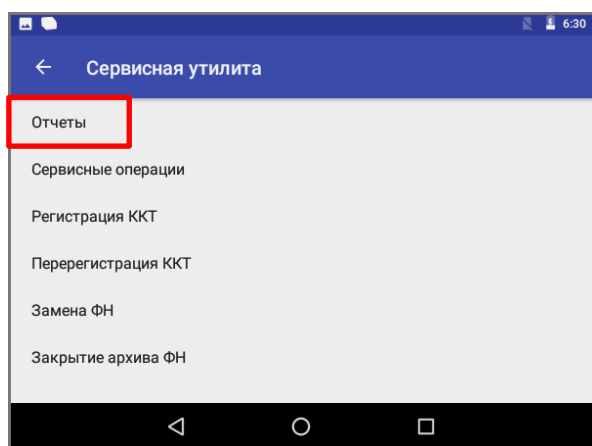
В случае если ресурс старого ФН закончен¹, то в корпус изделия нужно установить новый экземпляр фискального накопителя, а затем выполнить перерегистрацию ККТ. Описание замены фискального накопителя представлено в «Руководстве по эксплуатации» (документ представлен на сайте компании АТОЛ). Чтобы перерегистрировать ККТ, нужно выполнить следующее:

1. В рабочем окне Сервисной утилиты выбрать пункт **Замена ФН**.
2. Ввести все параметры регистрации ККТ в ФНС. Ввод параметров регистрации ККТ при замене ФН выполняется аналогично описанию в разделе «Ввод даты и времени».
3. После ввода всех параметров нужно нажать на кнопку **ЗАРЕГИСТРИРОВАТЬ ЗАМЕНУ ФН**.
4. ККТ распечатает «Отчет об изменении параметров регистрации».

Закрытие ФН

В связи с заменой фискального накопителя или снятия ККТ с регистрационного учета нужно закрыть ФН. Перед закрытием ФН, нужно закрыть смену и дождаться отправления всех фискальных документов ОФД, в противном случае будет выведена ошибка «В ФН есть неотправленные ФД». Проконтролировать отправку фискальных документов оператору фискальных данных можно, распечатав тест соединения с ОФД:

1. В рабочем окне Сервисной утилиты выбрать пункт **Сервисные операции**.
2. В списке сервисных операций выбрать пункт **Отчеты** —> **Проверка связи с ОФД**.



¹ – в случае окончания ресурса ФН нужно закрыть ФН согласно описанию раздела «Закрытие ФН».

3. Проверка связи будет запущена. Смарт-терминал распечатает документ, в котором будет присутствовать строка

Непереданных ФД	XX
-----------------	----

 (в случае если есть непереданные ФД).

Если непереданных фискальных документов нет, смена в ККТ закрыта, тогда для закрытия ФН нужно выполнить следующее:

1. В рабочем окне Сервисной утилиты выбрать пункт **Закрытие архива ФН**.
2. ККТ распечатает «Отчет о закрытии ФН».

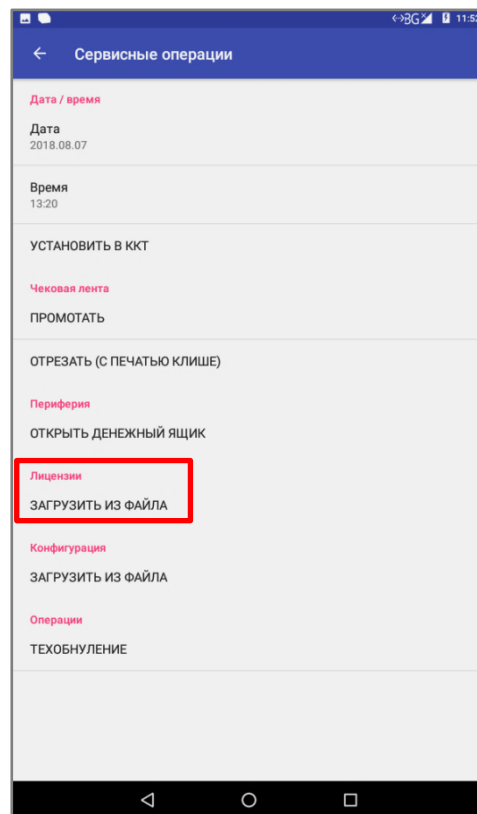
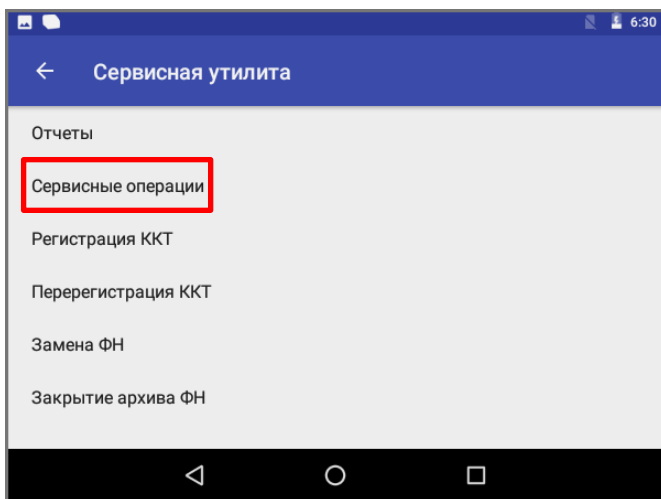
Сведения, содержащиеся в отчете о закрытии ФН, передаются в налоговый орган. В последующем необходимо заменить фискальный накопитель на новый экземпляр и выполнить перерегистрацию ККТ (см. раздел «Перерегистрация ККТ»), либо снять ККТ с регистрационного учета, за исключением снятия с учета в случае утраты или хищения такой контрольно-кассовой техники.

Закрытие ФН производится также в случае сбоя в ФН. При этом необходимо обратиться в налоговые органы для внесения изменений в базу фискальных накопителей по сбойному ФН и затем выполнить все необходимые действия, предусмотренные процедурой перерегистрации ККТ в связи с заменой ФН.

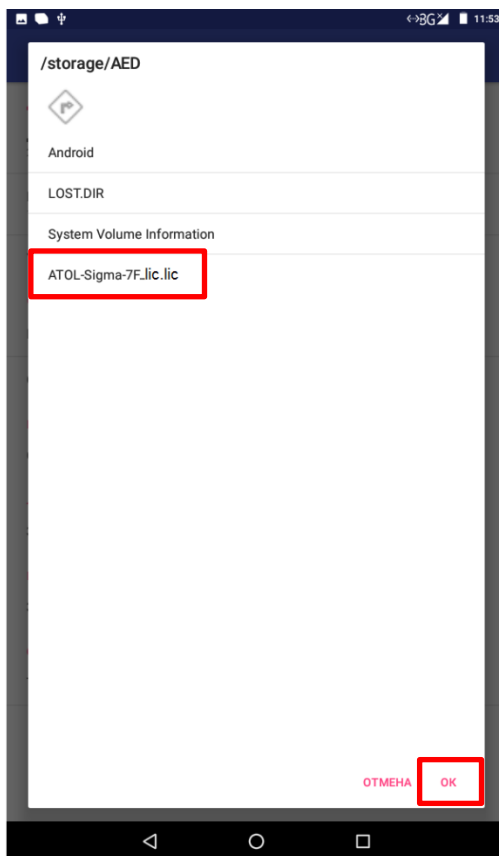
Ввод кода лицензии

Лицензия в ККТ вводится при производстве и необходима для активизации всех фискальных функций. В случае если код лицензии был удален в ККТ, то его можно восстановить на сайте компании АТОЛ <http://partner.atol.ru/support/filelic/> (раздел «Файлы лицензий»), сохранить на внешний носитель памяти USB. После этого выполнить следующие действия:

1. Включить смарт-терминал.
2. Установить внешний носитель памяти USB в разъем смарт-терминала.
3. Запустить Сервисную утилиту, затем выбрать пункт **Сервисные операции** → **Лицензии/Загрузить из файла**.



4. Далее указать путь к внешнему носителю USB, выбрать файл лицензии **ATOL-Sigma-7F_lic.lic**.



5. Далее подтвердить действие нажатием на кнопку **ОК**.

6. Лицензия будет загружена в ККТ.

Неполадки и их устранение

ККТ не реагирует на запрос команды:

- ККТ выключена – включить питание.
- Идет отработка какой-либо команды – дождаться окончания выполнения текущей операции.
- Произошло замятие бумаги – следует освободить бумагу.
- ККТ вышла из строя – устранить неполадки согласно эксплуатационной документации или обратиться к изготовителю ККТ, или в сервисную организацию, обслуживающую данную модель ККТ.

Планшетный модуль не отвечает:

- Нажать на кнопку принудительной перезагрузки для перезагрузки изделия (кнопка показана на рисунке 2).
- Вышел из строя планшетный модуль – обратиться к изготовителю ККТ, или в аккредитованный сервисный центр, обслуживающий данную модель ККТ.

ККТ заблокирована при расхождении даты и времени с таймером ФН:

- При расхождении определения временных интервалов по часам ККТ и по таймеру ФН более чем на 5 мин. – нужно перезагрузить ККТ.

ККТ заблокирована по причине окончания срока эксплуатации ФН в составе ККТ, заполнении памяти ФН или неисправности ФН:

- Закрыть смену, закрыть ФН (при возможности), заменить ФН.

ККТ заблокирована при превышении времени ожидания подтверждения ОФД о получении ФД:

- Настроить параметры связи с ОФД; если подтверждение не приходит, обратиться к ОФД.

ККТ не выполняет команды:

- При попытке оформить кассовый чек ККТ выдает ошибку «Смена превысила 24 часа» – необходимо закрыть смену (снять отчет о закрытии смены).
- ККТ заблокирована при вводе даты – введите правильную дату.
- Не завершены операции регистрации ККТ, закрытия смены и др. (например, по причине непреднамеренной перезагрузки ККТ или ошибки питания) либо данные не переданы в ОФД (истек срок ожидания) – исправьте неполадку и завершите операцию и/или настройте связь для корректного обмена с ОФД и отправки ФД.
- В ККТ отсутствует ФН (ККТ заблокирована) – необходимо проверить подключение ФН к системной плате ККТ, проверить исправность кабеля ФН, проверить исправность ФН. При обнаружении неполадки устранить ее или обратиться к изготовителю ККТ, или в аккредитованный сервисный центр, обслуживающий данную модель ККТ.

- ККТ заблокирована при попытке входа в режим воспроизводит характерный звуковой сигнал, по причине несоответствия заводского номера ККТ установленному в нем ФН – установите ФН с соответствующим заводским номером.

ККТ не входит в режим оформления кассовых чеков:

- Закрыт ФН – установите новый экземпляр ФН и проведите перерегистрацию ККТ.

У ККТ горит красный индикатор ошибки:

- Бумага закончилась, вставьте бумагу.
- Проверить датчик бумаги – при обнаружении неполадки рекомендуется обратиться к изготовителю ККТ или в аккредитованный сервисный центр, обслуживающий данную модель ККТ.

При снятии отчета о закрытии смены произошел сбой, ККТ выдает ошибку «Снятие отчета прервалось»

- необходимо повторно закрыть смену.

Отсутствует печать одной или нескольких точек:

- Неисправна печатающая головка – рекомендуется обратиться к изготовителю ККТ или в сервисную организацию, обслуживающую данную модель ККТ.

Отсутствует печать:

- Неисправна печатающая головка – рекомендуется обратиться к изготовителю ККТ или в сервисную организацию, обслуживающую данную модель ККТ.
- Недостаточный прижим печатающей головки – рекомендуется обратиться к изготовителю ККТ или в сервисную организацию, обслуживающую данную модель ККТ.
- Недостаточная яркость печати – увеличьте **Яркость печати**.

При печати ККТ на бумаге остается темный след от головки:

- Температура головки принтера превысила 64° С. Рекомендуется понизить яркость печати. Продолжение работы возможно после понижения температуры головки принтера.

В ФН переданы неверная дата или время:

- Ввести корректные дату и время.

В отчете о закрытии смены печатается:

ОФД НЕ ОТВЕЧАЕТ

- Перезагрузить ККТ, проверить настройку связи с ОФД. В случае если настройки верные, но ОФД не отвечает, нужно обратиться к ОФД, дождаться устранения неполадок сервера ОФД и повторить операцию.

Отсутствует подтверждение ОФД о получении ФД:

- Требуется отправить ФД.

Приложение 1

Отчет о регистрации ККТ

Регистрация ККТ выполняется согласно описанию раздела «Регистрация ККТ» на странице 32.

sigma	
касса	
ОТЧЕТ О РЕГИСТРАЦИИ	
Пользователь:	ООО «АВС»
РН ККТ:	1234567890123456
ИНН:	123456789012
ИНН	ОФД 987654321012
ОФД	Платформа ОФД
Адрес: г. Москва, ул. Новая, д. 1	
Эл.адр.отправителя: abc@abc.ru	
Место расчетов: г. Москва, ул. Зеленая, д. 5	
Системы налогообложения: ОСН	
ККТ ДЛЯ ИНТЕРНЕТ	
ККТ ДЛЯ УСЛУГ	
ИНН ОФД	7704211201
Сайт ФНС:	www.fnc.ru
Версия ККТ	090
ФФД ККТ	1.05
ФФД ФН	1.1
ЗН ККТ:	00109000000011
Кассир:	СИС.АДМИНИСТРАТОР
08.05.18 13:13	
ФН №	1234567890123456
ФД №	0000000001
ФП:	9876543218

Отчет об изменении параметров регистрации

Изменение параметров регистрации описано в разделе «Изменение параметров регистрации ККТ» на странице 37.

sigma	
касса	
ОТЧЕТ ОБ ИЗМЕНЕНИИ	
ПАРАМЕТРОВ РЕГИСТРАЦИИ	
Пользователь:	ООО «СВА»
РН ККТ:	1234567890123456
ИНН:	123456789012
ИНН	ОФД 987654321012
ОФД	Платформа ОФД
Адрес: г. Москва, ул. Новая, д. 9	
Эл.адр.отправителя: abc@abc.ru	
Место расчетов: г. Москва, ул. Зеленая, д. 5	
Системы налогообложения: ОСН	
ККТ ДЛЯ УСЛУГ	
ИНН ОФД	7704211201
Сайт ФНС:	www.fnc.ru
Версия ККТ	090
ФФД ККТ	1.05
ФФД ФН	1.1
ЗН ККТ:	00109000000011
Кассир:	СИС.АДМИНИСТРАТОР
09.05.18 18:56	
ФН №	1234567890123456
ФД №	0000000001
ФП:	9876543218

Отчет о перерегистрации

Данный документ печатается после замены фискального накопителя (подробнее о замене ФН изложено в документе Инструкция по сервисному обслуживанию и ремонту) и выполнения перерегистрации ККТ по причине замены ФН (см. раздел «Перерегистрация ККТ» на странице 38).

sigma касса	
ОТЧЕТ ОБ ИЗМЕНЕНИИ ПАРАМЕТРОВ РЕГИСТРАЦИИ	
Пользователь:	ООО «СВА»
РН ККТ:	1234567890123456
ИНН:	123456789012
ИНН:	ОФД 987654321012
ОФД:	Платформа ОФД
Адрес:	г. Москва, ул. Новая, д. 9
Эл. адр. отправителя:	abc@abc.ru
Место расчетов:	г. Москва, ул. Зеленая, д. 5
Системы налогообложения:	ОСН
ККТ ДЛЯ УСЛУГ	
ИНН ОФД	7704211201
Сайт ФНС:	www.fnc.ru
Версия ККТ	090
ФФД ККТ	1.05
ФФД ФН	1.1
ЗН ККТ:	00109000000011
Кассир:	СИС. АДМИНИСТРАТОР
09.05.18 18:56	
ФН №	12345678900000006
ФД №	0000000001
ФП:	9876543218

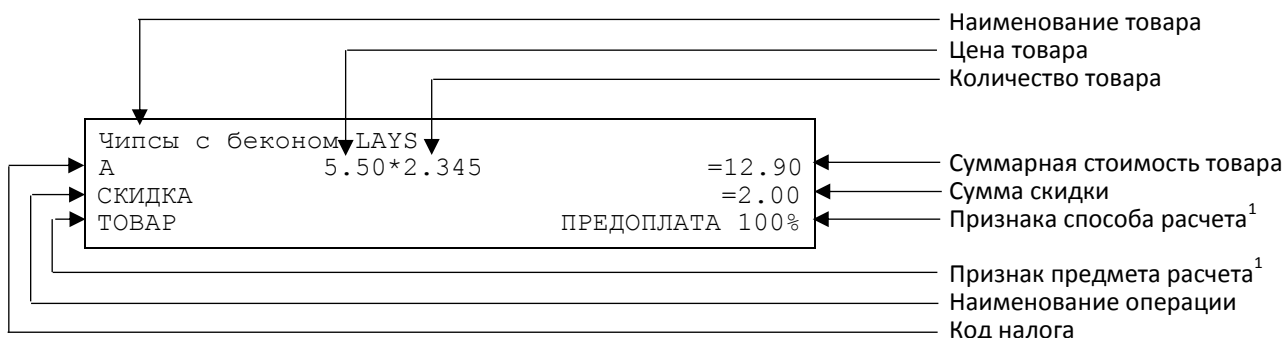
Реквизиты кассовых документов



В данном разделе представлен пример документа ФФД 1.05, подробное описание изложено в документе «Форматы фискальных документов, обязательных к использованию», представленные на сайте ФНС.

Реквизиты товарной позиции в кассовом чеке

При оформлении товарной позиции на печать выводятся следующие реквизиты: наименование товара, цена товара, количества товара, стоимость, информация о налогах.



Наименование операции

В начале чека будет напечатано наименование операции: приход, возврат прихода, расход или возврат расхода.

¹ – Подробное описание реквизитов изложено в Протоколе работы ККТ.

Наименование товара

В данной ККТ есть возможность печати наименования товара.

Количество товара

Количество товара указывается с точностью до шестого знака после запятой (при необходимости с точностью до граммов, миллилитров и т. д. для соответствующих товаров). Разделителем целой и дробной части служит символ точки «.»


Цена и суммарная стоимость товара

Цена и суммарная стоимость товара указываются в рублях и копейках, разделителем рублей и копеек служит символ точки «.».

Сумма скидки¹

Сумма, на которую снижается продажная цена товара, реализуемого покупателю.

Блок реквизитов кассового чека

ИТОГ	=51.60	← Информация об оплате кассового чека
<hr/>		
А:Сумма НДС 18%	=1.97	← Блок информации о налогах (код, наименование, ставка и сумма налога)
В:Сумма НДС 10%	=3.51	
НАЛИЧНЫМИ	=36.60	← Блок информации об оплате кассового чека
ВЕЗНАЛИЧНЫМИ	=15.00	
ПОЛУЧЕНО НАЛИЧНЫМИ	=70.00	
СДАЧА	=33.40	
Эл. адр. отправителя:	shop@atol.ru	← Электронный адрес отправителя
Кассир:	Сидоров В.А.	← Должность и ФИО кассира
ООО «АВС»		← Наименование пользователя
Москва, ул.Новая, д.1		← Адрес расчетов
Место расчетов:	Москва, ул.Южная, д.32	← Адрес места расчетов
23.01.1914:13		← Дата и время закрытия чека
ЗН ККТ:	00109000000011	← Заводской номер ККТ
Чек №00008	ПРИХОД	← Номер кассового чека и наименование операции
СНО	ОСН	← Система налогообложения
Сайт ФНС	www.fns.ru	← Адрес сайта ФНС
ОФД	ОФД №1	← Наименование ОФД
Смена №	3	← Номер смены
РН ККТ:	1234567890123456	← Регистрационный номер ККТ
ИНН:	123456789012	← ИНН пользователя
ФН №	1234567890123456	← Номер фискального накопителя
ФД №	0000000118	← Номер фискального документа
ФП:	9876543210	← Фискальный признак документа
		← QR код, содержит реквизиты кассового чека и фискальный признак



В зависимости от применения ККТ в кассовых чеках будут печататься дополнительные реквизиты, указанные при регистрации ККТ в ФНС, например, строка «ККТ ДЛЯ ИНТЕРНЕТ» – при работе ККТ в сети интернет, а строка «АВТОМАТ № ... 1234» – при работе ККТ в автоматическом режиме.

Блок информации о налогах

Информация о налогах, которая включает в себя код налога, его наименование, ставку и сумму.

¹ – Реализовано только в пользовательских шаблонах.

Блок информации об оплате кассового чека

Информация о принятии наличных и безналичных средств платежа от клиента/покупателя в счет оплаты товара, услуги. Эта информация всегда печатается в кассовом чеке.

Должность и ФИО кассира

Должность и ФИО лица, осуществляющего расчеты с покупателем (клиентом), оформляющего кассовые чеки или бланки строгой отчетности, выдающего (передающего) их покупателю (клиенту).

Наименование пользователя

Наименование организации-пользователя ККТ или индивидуального предпринимателя.

Адрес расчетов

Адрес, где производятся расчеты.

Место расчетов

Местоположение торгового предприятия, где производятся расчеты.

Дата закрытия чека

Дата определяется по показаниям внутренних энергонезависимых часов ККТ. Формат представления даты: ДД-ММ-ГГ.

Время закрытия чека

Время определяется по показаниям внутренних энергонезависимых часов ККТ. Формат представления времени: ЧЧ-ММ.

Заводской номер

Заводским номером ККТ является уникальная последовательность цифр, которая имеет формат:

XXX NNN MMMMMMM S

Где:

XXX – код производителя (3 цифры);

NNN – номер модели (3 цифры);

MMMMMMM – заводской номер ККТ (7 цифр, но значащими являются младшие шесть разрядов, старший разряд должен содержать 0).

S – контрольная сумма (одна цифра). Контрольная сумма должна быть равна остатку от деления на 13 числа, состоящего из первых 13 цифр. Если остаток больше 9, то контрольное число должно быть равно последней цифре остатка.

Номер кассового чека

Нумерация чеков сплошная в диапазоне одной смены (для кассовых чеков прихода, расхода, возврата прихода, возврата расхода). После открытия новой смены первый пробитый кассовый чек (прихода/расхода/возврата прихода/возврата расхода) будет иметь номер 00001.

Смена №

В отчете об открытии смены печатается номер открываемой смены, в суточном отчете о закрытии смены печатается номер закрываемой смены. Номер содержит 5 разрядов (допустимы цифры от 0 до 9).

Регистрационный номер ККТ

Регистрационный номер ККТ содержит до 16 знаков.

ИНН пользователя

Идентификационный номер налогоплательщика вводится при регистрации ККТ в налоговых органах и должен содержать до 10 или до 12 знаков – если пользователь является юридическим лицом, или если пользователь является индивидуальным предпринимателем соответственно.

Заводской номер фискального накопителя

Заводской номер фискального накопителя содержит до 14 знаков.

Номер фискального документа

Номер фискального документа содержит до 8 знаков.

Фискальный признак документа

Все фискальные документы защищаются фискальным признаком документа – последовательность цифр, содержащая до 10 знаков.

QR-код

При считывании QR-кода приложением будет отображена последовательность символов:

```
t=20190123T1120&s=89.20&fn=00106300000011&i=1234567890&fp=123456&n=2
```

В QR-коде зашифрована следующая информация о кассовом чеке:

- t** – дата (в формате ГГГГММДД), символ T, а затем время чека (в формате ЧЧММ).
- s** – итог чека;
- fn** – заводской номер ФН;
- i** – порядковый номер фискального документа;
- fp** – фискальный признак документа;
- n** – тип чека (признак расчета).

Блок реквизитов отчетов о открытии и закрытии смены

Отчеты об открытии смены содержат блок информации:

ОТЧЕТ ОБ ОТКРЫТИИ СМЕНЫ		
Кассир:	Сидоров В.А.	← Наименование отчета
Пользователь: ООО «АВС»		← Должность и ФИО кассира
Москва, ул. Новая, д. 1		← Наименование пользователя
Место расчетов:		← Адрес расчетов
	Москва, ул. Южная, д. 32	← Адрес места расчетов
23.01.19 16:47		← Дата и время отчета
ЗН ККТ	00109100000012	← Заводской номер ККТ
Версия ККТ	091	← Версия ККТ
ФФД ККТ	1.05	← Версия ФФД ККТ
Смена №	3	← Номер смены
РН ККТ	1234567890123456	← Регистрационный номер ККТ
ИНН	123456789012	← ИНН пользователя
ФН №	1234567890123456	← Номер фискального накопителя
ФД №	0000000001	← Номер фискального документа
ФП	9876543210	← Фискальный признак документа

Отчет о закрытии смены содержат блок информации:

ОТЧЕТ О ЗАКРЫТИИ СМЕНЫ		
ФН №	1234567890123456	← Наименование отчета
РН ККТ	1234567890123456	← Номер фискального накопителя
ИНН	123456789012	← Регистрационный номер ККТ
ФД №	0000000102	← ИНН пользователя
Дата Время	23.01.19 16:47	← Номер фискального документа
ФП	9876543218	← Дата и время закрытия смены
Смена №	3	← Фискальный признак документа
ЧЕКОВ ЗА СМЕНУ	123	← Номер смены
ФД за смену	120	← Количество чеков за смену
Непереданных ФД	0	← Количество ФД за смену
ФД не переданы с	22.01.19	← Количество непереданных ФД
Кассир:	Сидоров В.А.	← Дата и время первого непереданного документа
Версия ФФД	1.05	← Должность и ФИО кассира
		← Версия ФФД ККТ

Должность и ФИО кассира

Должность и ФИО лица, осуществившего снятие отчета об открытии или закрытии смены.

Дата печати отчета

Дата определяется по показаниям внутренних энергонезависимых часов ККТ. Формат представления даты: ДД-ММ-ГГ.

Время печати отчета

Время определяется по показаниям внутренних энергонезависимых часов ККТ. Формат представления времени: ЧЧ-ММ.

Смена №

В отчете открытия печатается номер открываемой смены, в суточном отчете о закрытии смены печатается номер закрываемой смены. Номер содержит 4 разряда (цифрами от 0 до 9).

Количество чеков за смену

Количество пробитых чеков за смену.

Количество непереданных ФД

Количество непереданных фискальных документов на момент печати отчета о закрытии смены.

Дата и время первого фискального документа, информация о котором не передана ОФД

Описание строк **РН ККТ**, **ФН №**, **ФД №**, **ФП** представлено в разделе «Блок реквизитов кассового чека».

Примеры кассовых чеков

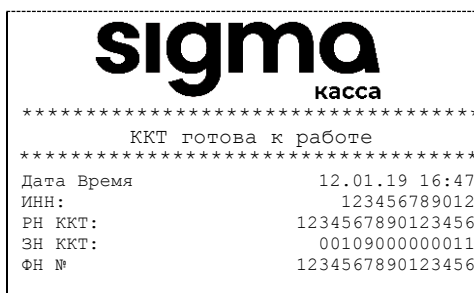
В данном разделе приведены примеры печатаемых документов в формате ФД 1.05 (подробнее изложено в документе «Форматы фискальных документов, обязательных к использованию», представленные на сайте ФНС). При формировании и последующем закрытии кассового чека в ККТ, электронные копии документов отправляются ОФД (кроме служебных сообщений).



В данном разделе приведены образцы кассовых чеков при использовании ККТ для торговли.

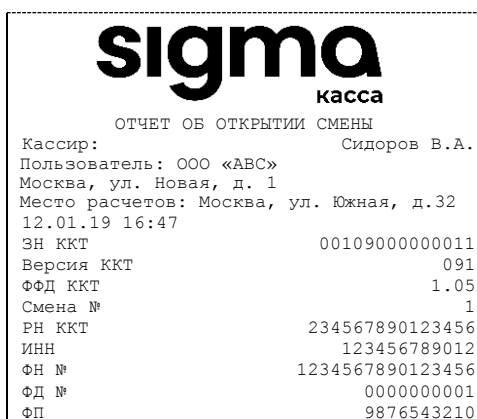
Документ готовности к работе

При включении ККТ выводит на печать документ¹ готовности к работе, который имеет вид:



Отчет об открытии смены

В ККТ смена открывается специальным документом, который выводится на печать при открытии первого чека после снятия отчета о закрытии предыдущей смены:



¹ – Настройка по умолчанию отключена.

Кассовый чек прихода

Приход – основная операция, выполняемая на ККТ. Чек прихода оформляется при осуществлении расчетов с использованием наличных и (или) безналичных средств платежа.



При оформлении кассовых чеков в случае, если полученная сумма превышает итог чека, расчет сдачи выполняется только из внесенных наличных. При оплате разными формами расчета строка **НАЛИЧНЫМИ** не будет напечатана, если внесенная сумма наличных равна сумме сдачи.

sigma	
касса	
Кассовый чек	
Чипсы с беконом LAYS	
А 19.60 X 2.000	=39.20
ПРЕДОПЛАТА 100%	
Колбаса докт. МИКОЯН	
А 100.00 X 0.500	=50.00
ПРЕДОПЛАТА 100%	
ИТОГ =89.20	

А:Сумма НДС 20%	=14.87
НАЛИЧНЫМИ	=50.00
БЕЗНАЛИЧНЫМИ	=39.20
ПЛАТ.КАРТОЙ	=39.20
Эл.адр. отправителя:	shop@atol.ru
Кассир:	Сидоров В.А.
Пользователь:	ООО «АВС»
Москва, ул.Новая, д.1	
Место расчетов: Москва, ул.Южная, д.32	
12.01.19 14:35	
ЗН ККТ	00109000000011
Чек № 00003	ПРИХОД
СНО: ОСН	
Сайт ФНС	www.fns.ru
ОФД	ОФД №1
Смена №	6
РН ККТ	1234567890123456
ИНН	123456789012
ФН №	1234567890123456
ФД №	0000000118
ФП	9876543210

Кассовый чек возврата прихода

Операция «Возврат прихода» регистрирует возврат прихода при выдаче средств покупателю (клиенту).



Операции возврата прихода не уменьшают сменный итог прихода.




При оформлении кассовых чеков в случае, если полученная сумма превышает итог чека, расчет сдачи выполняется только из внесенных наличных. При оплате разными формами расчета строка **НАЛИЧНЫМИ** не будет напечатана, если внесенная сумма наличных равна сумме сдачи.

sigma касса	
Кассовый чек	
Чипсы с беконом LAYS	
А	19.60 X 2.000 =39.20
ПРЕДОПЛАТА 100%	

ИТОГ	=39.20

Сумма НДС 20%	=6.53
НАЛИЧНЫМИ	=40.00
СДАЧА	=0.80
Эл.адр. отправителя:	shop@atol.ru
Кассир:	Сидоров В.А.
Пользователь: ООО «АВС»	
Москва, ул.Новая, д.1	
Место расчетов: Москва, ул.Южная, д.32	
12.01.19 14:35	
ЭН ККТ	00109100000012
Чек № 00003	ВОЗВРАТ ПРИХОДА
СНО: ОСН	
Сайт ФНС	www.fns.ru
ОФД	ОФД №1
Смена №	6
РН ККТ	1234567890123456
ИНН	123456789012
ФН №	1234567890123456
ФД №	0000000118
ФП	9876543210



Кассовый чек расхода

Кассовый чек расхода оформляется при осуществлении расчетов, при которых происходит выдача средств покупателю (клиенту).



При оформлении кассовых чеков в случае, если полученная сумма превышает итог чека, расчет сдачи выполняется только из внесенных наличных. При оплате разными формами расчета строка **НАЛИЧНЫМИ** не будет напечатана, если внесенная сумма наличных равна сумме сдачи.

sigma	
касса	
Кассовый чек	
ЗОЛОТОЕ УКРАШЕНИЕ	
01	2400.00 x 1.000 =2400.00 А
ТОВАР	ЗАЛОГ
ИТОГ	=2400.00

А:Сумма НДС 20%	=400.00

НАЛИЧНЫМИ	=2400.00
ПОЛУЧЕНО	=2400.00
Эл.адр. отправителя:	shop@atol.ru
Кассир:	Сидоров В.А.
Пользователь: ООО «АВС»	
Москва, ул.Новая, д.1	
Место расчетов: Москва, ул.Южная, д.32	
12.01.19 14:35	
ЭН ККТ	00109100000012
Чек № 00003	РАСХОД
СНО: ОСН	
Сайт ФНС	www.fns.ru
ОФД	ОФД №1
Смена №	6
РН ККТ	1234567890123456
ИНН	123456789012
ФН №	1234567890123456
ФД №	0000000118
ФП	9876543210

Кассовый чек возврата расхода

«Возврат расхода» регистрирует возврат расхода при получении средств от покупателя (клиента), выданных ему.



Операции возврата расхода не уменьшают сменный итог расхода. Сумма по всем операциям возврата расхода отражается в отчете о состоянии счетчиков ККТ.



При оформлении кассовых чеков в случае, если полученная сумма превышает итог чека, расчет сдачи выполняется только из внесенных наличных. При оплате разными формами расчета строка **НАЛИЧНЫМИ** не будет напечатана, если внесенная сумма наличных равна сумме сдачи.

sigma касса	
Кассовый чек	
ЗОЛОТОЕ УКРАШЕНИЕ	
01	2400.00 X 1.000 =2400.00 А
ТОВАР	ЗАЛОГ
ИТОГ	=2400.00

А:Сумма НДС 20%	=400.00

НАЛИЧНЫМИ	=2400.00
ПОЛУЧЕНО	=2400.00
Эл.адр. отправителя:	shop@atol.ru
Кассир:	Сидоров В.А.
Пользователь: ООО «АВС»	
Москва, ул.Новая, д.1	
Место расчетов: Москва, ул.Южная, д.32	
12.01.19 14:35	
ЭН ККТ	00109100000012
Чек № 00003	ВОЗВРАТ РАСХОДА
СНО: ОСН	
Сайт ФНС	www.fns.ru
ОФД	ОФД №1
Смена №	6
РН ККТ	1234567890123456
ИНН	123456789012
ФН №	1234567890123456
ФД №	0000000118
ФП	9876543210



Примеры чеков коррекции

Чеки коррекции содержат заголовок «КАССОВЫЙ ЧЕК КОРРЕКЦИИ», наименование операции, сумму кассового чека, информацию о форме расчета чека, блок информации для передачи ОФД со всеми реквизитами кассового чека.



В одном чеке возможно оформить корректировку не только по итоговой сумме, но и по сумме налогов. В случае если осуществляется корректировка только по сумме налогов, то итоговая сумма в чеке будет равна нулю. При необходимости выполнить корректировку только по итоговой сумме необходимо ввести сумму коррекции и всем налогам присвоить значение ноль.

Чек коррекции: приход

sigma	
касса	
Чек коррекции	
Осн. для корр. №1 от 02.01.19	
Документ	
Тип коррекции	САМОСТОЯТЕЛЬНО
ИТОГ =275.00	
A: СУММА НДС 20%	=2.00
B: СУММА НДС 10%	=3.00
C: СУММА НДС 20/120	=0.00
D: СУММА НДС 10/110	=0.00
E: СУММА с НДС 0%	=0.00
F: СУММА без НДС	=0.00
НАЛИЧНЫМИ	=275.00
Эл. адр. отправителя	abc@abc.ru
Кассир	Сидоров В.А.
Пользователь:	ООО «АВС»
Москва, ул.Новая, д.1	
Место расчетов: Москва, ул.Южная, д.32	
12.01.19 14:35	
ЗН ККТ	00109100000012
Чек кор.№ 00008	ПРИХОД
СНО: ОСН	
Сайт ФНС	nalog.ru
ОФД	ОФД №1
Смена №	6
РН ККТ	1234567890123456
ИНН	123456789012
ФН №	1234567890123456
ФД №	0000000010
ФП	9876543210

Чек коррекции: расход

sigma	
касса	
Чек коррекции	
Осн. для корр. №1 от 02.01.19	
Документ	
Тип коррекции	САМОСТОЯТЕЛЬНО
<hr/>	
ИТОГ	=275.00
<hr/>	
A: СУММА НДС 20%	=2.00
B: СУММА НДС 10%	=3.00
C: СУММА НДС 20/120	=0.00
D: СУММА НДС 10/110	=0.00
E: СУММА с НДС 0%	=0.00
F: СУММА без НДС	=0.00
НАЛИЧНЫМИ	=275.00
Эл. адр. отправителя	abc@abc.ru
Кассир	Сидоров В.А.
Пользователь:	ООО «АВС»
Москва, ул.Новая, д.1	
Место расчетов: Москва, ул.Южная, д.32	
12.01.19 14:35	
ЭН ККТ	00109100000012
Чек кор.№ 00008	РАСХОД
СНО: ОСН	
Сайт ФНС	nalog.ru
ОФД	ОФД №1
Смена №	6
РН ККТ	1234567890123456
ИНН	123456789012
ФН №	1234567890123456
ФД №	0000000010
ФП	9876543210

Чек коррекции: возврат расхода

sigma	
касса	
Чек коррекции	
Осн. для корр.	Коррекция суммы от 12.01.19
Тип коррекции	САМОСТОЯТЕЛЬНО
<hr/>	
ИТОГ	=275.00
<hr/>	
A: СУММА НДС 18%	=2.00
B: СУММА НДС 10%	=3.00
C: СУММА НДС 18/118	=0.00
D: СУММА НДС 10/110	=0.00
E: СУММА с НДС 0%	=0.00
F: СУММА без НДС	=0.00
НАЛИЧНЫМИ	=275.00
СНО	ОСН
ООО «АВС»	
Москва, ул.Новая, д.1	
Место расчетов: Москва, ул.Южная, д.32	
Кассир	Сидоров В.А.
ЭН ККТ	00109000000011
Смена №	00006
Чек кор.№	00008
Дата Время	12.01.19 14:35
ОФД	ОФД №1
ИНН	123456789012
РН ККТ	1234567890123456
ФН №	1234567890123456
ФД №	0000000010
ФП	9876543210

Отчет о текущем состоянии расчетов

Отчет о текущем состоянии расчетов – документ, содержащий информацию о состоянии обмена информацией с ОФД: количество непереданных фискальных документов, дату первого неотправленного фискального документа. Приведен образец печатной формы документа при открытой смене:

sigma	
касса	
ОТЧЕТ О ТЕКУЩЕМ СОСТОЯНИИ РАСЧЕТОВ	
ООО «АВС»	
Москва, ул.Новая, д.1	
Место расчетов: Москва, ул.Южная д.32	
Смена №	00001
Первый непереданный ФД №	1
Непереданных ФД	2
ФД не переданы с	05.01.19
Дата Время	05.01.19 14:10
ИНН	123456789012
РН ККТ	1234567890123456
ЭН ККТ	00109000000011
ФН №	1234567890123456
ФД №	0000000096
ФП	9876543210



При закрытой смене строка «Смена №» в отчете не печатается.

Отчет о состоянии счетчиков с гашением. Заккрытие смены

Отчет о состоянии счетчиков с гашением – документ, содержащий всю информацию о проведенных денежных операциях в течение смены. После печати отчета о состоянии счетчиков в ККТ происходит закрытие смены и печать отчета о закрытии смены, гашение всех денежных регистров и будет запущена процедура отправки данных ОФД.

Отчет с гашением

Далее приведен образец отчета о состоянии счетчиков ККТ с нумерацией строк:

1.	sigma	
2.	касса	
3.	-----	
4.	ОТЧЕТ О СОСТОЯНИИ СЧЕТЧИКОВ ККТ	
5.	С ГАШЕНИЕМ	
6.	НЕОБНУЛ. СУММА НА НАЧАЛО СМЕНЫ	
7.	ПРИХОД	=0.00
8.	ВОЗВРАТ ПРИХОДА	=0.00
9.	РАСХОД	=0.00
10.	ВОЗВРАТ РАСХОДА	=0.00
11.	-----	
12.	АНУЛИРОВАНО	1 =0.00
13.	-----	
14.	ПРИХОД	123
15.	НАЛИЧНЫМИ	=2300.00
16.	БЕЗНАЛИЧНЫМИ	=1700.00
17.	ПРЕДВАРИТЕЛЬНАЯ ОПЛАТА (АВАНС)	
18.		=200.00
19.	ПОСЛЕДУЮЩАЯ ОПЛАТА (КРЕДИТ)	
20.		=450.00
21.	ИНАЯ ФОРМА ОПЛАТЫ	=250.00
22.	СУММА НДС 20%	=366.11
23.	СУММА НДС 10%	=45.46
24.	СУММА НДС 20/120	=3.00
25.	СУММА НДС 10/110	=0.00
26.	СУММА С НДС 0%	=2000.00
27.	СУММА БЕЗ НДС	=0.00
28.	-----	
29.	ВОЗВРАТ ПРИХОДА	9
30.	НАЛИЧНЫМИ	=100.00
31.	БЕЗНАЛИЧНЫМИ	=0.00
32.	ПРЕДВАРИТЕЛЬНАЯ ОПЛАТА (АВАНС)	
33.		=0.00
34.	ПОСЛЕДУЮЩАЯ ОПЛАТА (КРЕДИТ)	
35.		=0.00
36.	ИНАЯ ФОРМА ОПЛАТЫ	=0.00
37.	СУММА НДС 20%	=0.00
38.	СУММА НДС 10%	=0.00
39.	СУММА НДС 20/120	=0.00
40.	СУММА НДС 10/110	=0.00
41.	СУММА С НДС 0%	=100.00
42.	СУММА БЕЗ НДС	=0.00
43.	-----	
44.	РАСХОД	10
45.	НАЛИЧНЫМИ	=100.00
46.	БЕЗНАЛИЧНЫМИ	=0.00
47.	ПРЕДВАРИТЕЛЬНАЯ ОПЛАТА (АВАНС)	
48.		=0.00
49.	ПОСЛЕДУЮЩАЯ ОПЛАТА (КРЕДИТ)	
50.		=0.00
51.	ИНАЯ ФОРМА ОПЛАТЫ	=0.00
52.	СУММА НДС 20%	=0.00

53.	СУММА НДС 10%	=0.00
54.	СУММА НДС 20/120	=0.00
55.	СУММА НДС 10/110	=0.00
56.	СУММА С НДС 0%	=100.00
57.	СУММА БЕЗ НДС	=0.00
58.	-----	
59.	ВОЗВРАТ РАСХОДА	7
60.	НАЛИЧНЫМИ	=45.00
61.	БЕЗНАЛИЧНЫМИ	=0.00
62.	ПРЕДВАРИТЕЛЬНАЯ ОПЛАТА (АВАНС)	
63.		=0.00
64.	ПОСЛЕДУЮЩАЯ ОПЛАТА (КРЕДИТ)	
65.		=0.00
66.	ИНАЯ ФОРМА ОПЛАТЫ	=0.00
67.	СУММА НДС 20%	=0.00
68.	СУММА НДС 10%	=0.00
69.	СУММА НДС 20/120	=0.00
70.	СУММА НДС 10/110	=0.00
71.	СУММА С НДС 0%	=45.00
72.	СУММА БЕЗ НДС	=0.00
73.	-----	
74.	ЧЕКИ КОРРЕКЦИИ	
75.	ПРИХОД 1	=1.00
76.	РАСХОД 1	=1.00
77.	-----	
78.	ВНЕСЕНИЕ 2	=45.00
79.	ВЫПЛАТА 1	=50.00
80.	НАЛИЧНЫЕ В КАССЕ	=0.00
81.	-----	
82.	СМЕННЫЕ ИТОГИ	
83.	ПРИХОД	=1445.00
84.	ВОЗВРАТА ПРИХОДА	=100.00
85.	РАСХОД	=205.00
86.	ВОЗВРАТА РАСХОДА	=45.00
87.	-----	
88.	НЕОБНУЛЯЕМАЯ СУММА	
89.	ПРИХОД	=16875.07
90.	ВОЗВРАТ ПРИХОДА	=45.00
91.	РАСХОД	=470.00
92.	ВОЗВРАТ РАСХОДА	=205.00
93.	-----	
94.	ОТЧЕТ О ЗАКРЫТИИ СМЕНЫ	

Образец отчета о закрытии смены представлен далее.

ОТЧЕТ О ЗАКРЫТИИ СМЕНЫ	
Кассир:	Сидоров В.А.
Пользователь:	ООО «АВС»
Москва, ул. Новая, д. 1	
Место расчетов:	Москва, ул. Южная,
д. 32	
12.01.19 18:10	
ЗН ККТ:	00109000000011
ЧЕКОВ ЗА СМЕНУ	155
ФД за смену	149
Непереданных ФД	1
ФД не переданы с	10.01.19
Смена №	3
РН ККТ:	1234567890123456
ИНН:	123456789012
ФН №	1234567890123456
ФД №	000000102
ФП:	9876543218

Алгоритм расчета

Алгоритм расчета для отчета о состоянии счетчиков с гашением.

Номер строки	Описание
1.	Клише (о программировании клише и рекламного текста изложено в разделе Группа параметров «Клише»)
2.	
3.	Разделитель
4.	Наименование отчета
5.	
6.	Заголовок блока необнуляемых сумм на начало смены
7.	Необнуляемая сумма приходов
8.	Необнуляемая сумма возвратов приходов
9.	Необнуляемая сумма расходов
10.	Необнуляемая сумма возвратов расходов
11.	Разделитель
12.	Количество и сумма аннулированных чеков
13.	Разделитель
14.	Заголовок блока суммы всех приходов и количество чеков с данной операцией
15.	Сумма приходов, оплаченных формой расчета «Наличными»
16.	Сумма приходов, оплаченных формой расчета 1 «Безналичными»
17.	Сумма приходов, оплаченных формой расчета 2 «Предварительная оплата (аванс)»
18.	
19.	Сумма приходов, оплаченных формой расчета 3 «Последующая оплата (кредит)»
20.	
21.	Сумма приходов, оплаченных формой расчета 4 «Иная форма оплаты»
22.	Сумма налога по ставке 20%
23.	Сумма налога по ставке 10%
24.	Сумма налога по ставке 20/120
25.	Сумма налога по ставке 10/110
26.	Сумма налога по ставке 0%
27.	Сумма без НДС
28.	Разделитель
29.	Заголовок блока суммы всех возвратов приходов и количество чеков с данной операцией
30.	Сумма возвратов приходов, оплаченных формой расчета «Наличными»
31.	Сумма возвратов приходов, оплаченных формой расчета «Безналичными»
32.	Сумма возвратов приходов, оплаченных формой расчета «Предварительная оплата (аванс)»
33.	
34.	Сумма возвратов приходов, оплаченных формой расчета «Последующая оплата (кредит)»
35.	
36.	Сумма возвратов приходов, оплаченных формой расчета «Иная форма оплаты»
37.	Сумма налога по ставке 20%
38.	Сумма налога по ставке 10%
39.	Сумма налога по ставке 20/120
40.	Сумма налога по ставке 10/110
41.	Сумма налога по ставке 0%

Номер строки	Описание
42.	Сумма без НДС
43.	Разделитель
44.	Заголовок блока суммы всех расходов и количество чеков с данной операцией
45.	Сумма расходов, оплаченных формой расчета «Наличными»
46.	Сумма расходов, оплаченных формой расчета «Безналичными»
47.	Сумма расходов, оплаченных формой расчета «Предварительная оплата (аванс)»
48.	
49.	Сумма расходов, оплаченных формой расчета «Последующая оплата (кредит)»
50.	
51.	Сумма расходов, оплаченных формой расчета «Иная форма оплаты»
52.	Сумма налога по ставке 20%
53.	Сумма налога по ставке 10%
54.	Сумма налога по ставке 20/120
55.	Сумма налога по ставке 10/110
56.	Сумма налога по ставке 0%
57.	Сумма без НДС
58.	Разделитель
59.	Заголовок блока суммы всех возвратов расходов и количество чеков с данной операцией
60.	Сумма возвратов расходов, оплаченных формой расчета «Наличными»
61.	Сумма возвратов расходов, оплаченных формой расчета «Безналичными»
62.	Сумма возвратов расходов, оплаченных формой расчета «Предварительная оплата (аванс)»
63.	
64.	Сумма возвратов расходов, оплаченных формой расчета «Последующая оплата (кредит)»
65.	
66.	Сумма возвратов расходов, оплаченных формой расчета «Иная форма оплаты»
67.	Сумма налога по ставке 20%
68.	Сумма налога по ставке 10%
69.	Сумма налога по ставке 20/120
70.	Сумма налога по ставке 10/110
71.	Сумма налога по ставке 0%
72.	Сумма без НДС
73.	Разделитель
74.	Заголовок блока информации о чеках коррекции
75.	Сумма всех доходов и количество чеков с данной операцией
76.	Сумма всех расходов и количество чеков с данной операцией
77.	Разделитель
78.	Сумма всех внесенных денег в кассы за смену и количество чеков с данной операцией
79.	Сумма всех выплаченных денег из кассы за смену и количество чеков с данной операцией
80.	Сумма наличных денег, которые должны находиться в денежном ящике (<16>-<45>-<31>+<61>+<78>-<79>+<80 предыдущего отчета о закрытии смены ³ > В случае инкассации (включена настройка в группе параметров «Основные») будет напечатано ИНКАССАЦИЯ, в противном случае – НАЛИЧНЫЕ В КАССЕ.

Номер строки	Описание
81.	Разделитель
82.	Заголовок блока сменных итогов
83.	Сменный итог прихода (<7>+<8>)
84.	Сменный итог возврата прихода (<30>+<31>)
85.	Сменный итог расхода (<21>+<22>)
86.	Сменный итог возврата расхода (<39>+<40>)
87.	Разделитель
88.	Заголовок блока необнуляемых сумм
89.	Необнуляемая сумма прихода
90.	Необнуляемая сумма возврата прихода
91.	Необнуляемая сумма расхода
92.	Необнуляемая сумма возврата расхода
93.	Разделитель
94.	Заголовок отчета о закрытии смены

¹ – <X> – номер строки отчета о состоянии счетчиков ККТ, значение которой используется в выражении, например:

Выручка за смену =

= сумма всех приходов – сумма всех возвратов приходов – сумма всех расходов + сумма всех возвратов расходов

² – по умолчанию расширенные формы расчета: Плат.картой, Тарой, Кредитом, Тип 9, Тип 10 запрограммированы в форме расчета «Безналичными». Подробнее о настройке способов оплаты изложено в разделе «Группа параметров «Оплаты».

³ – блок информации о чеках коррекции печататься не будет если не выполнялась коррекции сумм в смене. На печать выводятся только ненулевые значения проведенных коррекций приходов и/или расходов

Печать фискальных документов по номеру

В режиме доступа к ФН можно снимать отчеты из фискального накопителя по номеру документа. Если указан номер документа открытия смены, то будет распечатан документ:

sigma касса	
Документ из ФН №1	
ОТЧЕТ ОБ ОТКРЫТИИ СМЕНЫ	
Кассир:	Сидоров В.А.
Пользователь: ООО «АВС»	
Москва, ул. Новая, д. 1	
Место расчетов: Москва, ул. Южная, д. 32	
12.01.19 16:47	
ЭН ККТ	00109000000011
Версия ККТ	091
ФФД ККТ	1.05
Смена №	1
РН ККТ	234567890123456
ИНН	123456789012
ФН №	1234567890123456
ФД №	0000000001
ФП	9876543210

ПОДТВЕРЖДЕНИЕ	
ИНН ОФД	123456789111111
Дата Время	15.01.19 10:02
ФД №	0000000022
ФН №	1234567890123456
ФПО	0x8806
B789DB000388877765922555FFFFFFFFFFFFFF	

Если указан номер кассового чека, то распечатается документ:

sigma касса	
Документ из ФН №23	
Кассовый чек	
ФН №	1234567890123456
РН ККТ	1234567890123456
ИНН	123456789012
ФД №	0000000022
Дата Время	12.01.19 10:01
ФП	9876543210
Смена №	3
Чек №	5
ПРИХОД	
ИТОГ	=12.90
Версия ФФД	1.05
НДС 20%	
ПРЕДОПЛАТА 100%	
ТОВАР	
Чипсы с беконом LAYS	5.50 X 2.345 =12.90
НАЛИЧНЫМИ	=12.90
БЕЗНАЛИЧНЫМИ	=0.00
ПРЕДВАРИТЕЛЬНАЯ ОПЛАТА (АВАНС)	=0.00
ПОСЛЕДУЮЩАЯ ОПЛАТА (КРЕДИТ)	=0.00
ИНАЯ ФОРМА ОПЛАТЫ	=0.00
Сумма НДС 20%	=2.15
СНО: ОСН	
Кассир:	СИС. АДМИНИСТРАТОР

ПОДТВЕРЖДЕНИЕ	
ИНН ОФД	123456789111111
Дата Время	12.01.19 10:02
ФД №	0000000023
ФН №	1234567890123456
ФПО	0x5506
B789DB00038884445922555FFFFFFFFFFFFFF	

Аналогично будет распечатана информация о фискальном документе по его номеру.

Отчет о закрытии ФН


Документ печатается после выполнения закрытия ФН (см. раздел «Закрытие ФН» на странице 38).

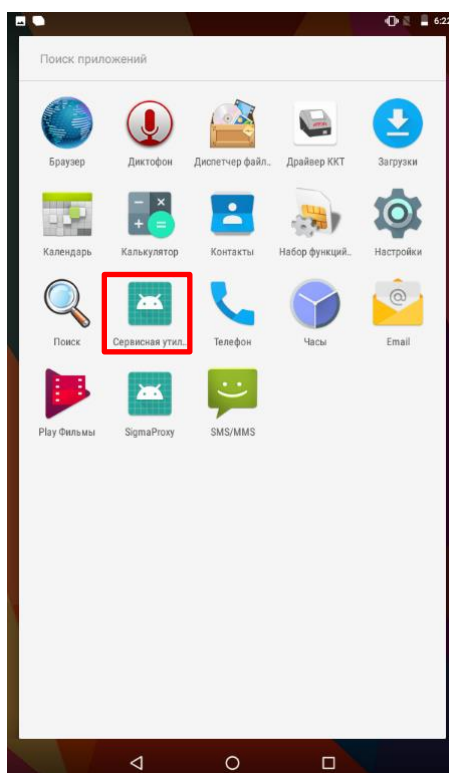
sigma	
касса	
ОТЧЕТ О ЗАКРЫТИИ ФИСКАЛЬНОГО НАКОПИТЕЛЯ	
Пользователь:	ООО «СВА»
РН ККТ:	1234567890123456
ИНН:	123456789012
ИНН	ОФД 987654321012
ОФД	Платформа ОФД
Адрес:	г. Москва, ул. Новая, д. 9
Эл.адр.отправителя:	abc@abc.ru
Место расчетов:	г. Москва, ул. Зеленая, д. 5
Системы налогообложения:	ОСН
ККТ ДЛЯ УСЛУГ	
ИНН ОФД	7704211201
Сайт ФНС:	www.fnc.ru
Версия ККТ	090
ФФД ККТ	1.05
ФФД ФН	1.1
ЗН ККТ:	00109000000011
Кассир:	СИС.АДМИНИСТРАТОР
09.05.18 18:56	
ФН №	1234567890000006
ФД №	0000000001
ФП:	9876543218

Приложение 2

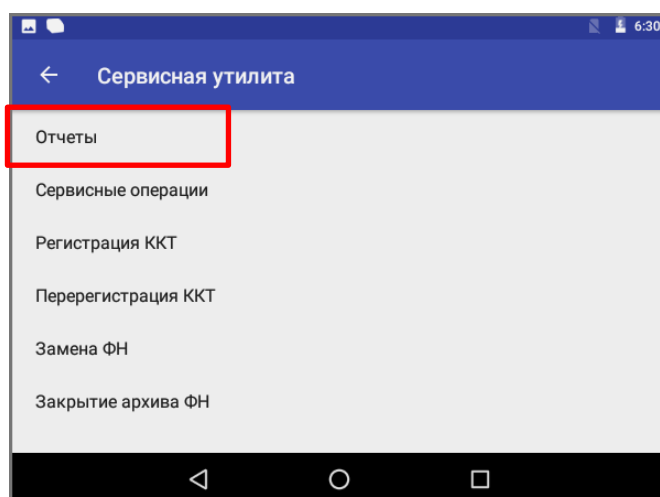
Служебные режимы

Для получения информации о ККТ, демонстрационной печати и/или диагностики соединения с ОФД необходимо:

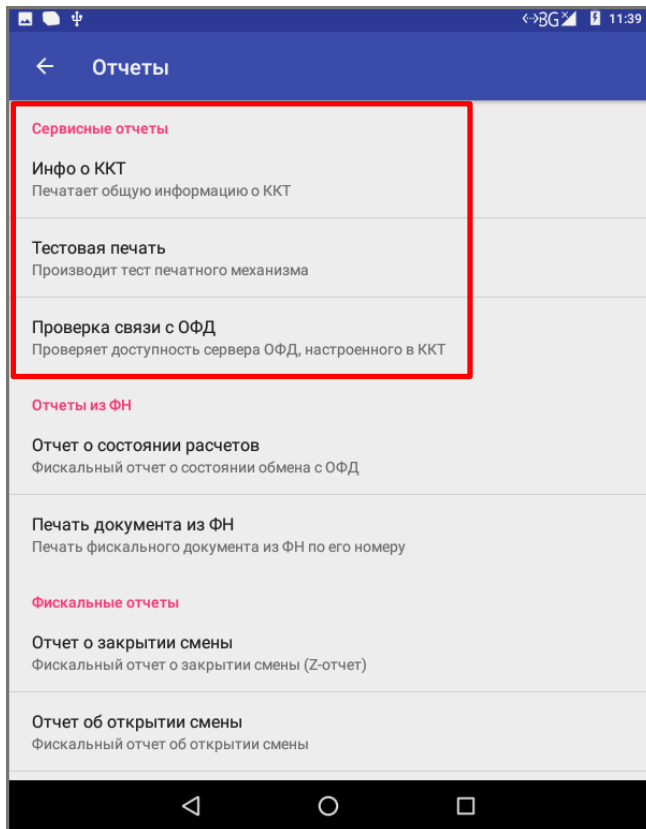
1. Нажать на кнопку главного меню  на планшете.
2. В списке приложений выбрать Сервисная утилита:




3. В Сервисной утилите выбрать пункт **Отчеты**:



4. В открывшемся меню в блоке **Сервисные отчеты** выбрать необходимую строку **Инфо о ККТ** для получения информации о ККТ, **Тестовая печать** для просмотра различных шрифтов и яркости печати (без использования ПК), **Проверка связи с ОФД** для выполнения теста связи с ОФД.



Информация о ККТ

 касса АТОЛ Sigma 7Ф			Название ККТ.
ИНФОРМАЦИЯ О ККТ			Уникальный код процессора блока управления
ЭЛЕКТРОННЫЙ БЛОК		X.X	Идентификаторы программного обеспечения:
ID СЕРИИ (5.3.4-rc5):			Идентификатор ПО ККТ (4 цифры)
1		7123	Идентификатор ПО загрузчика
3		5.3.4-rc5	Версия ККТ
Версия ККТ		091	Версия шаблонов
ВЕРСИЯ ШАБЛОНОВ		АТСР2003	Проверка заряда батареи резервного питания. Если значение меньше 2,2В, или больше 3,3В, то следует заменить батарею
БАТАРЕЯ ЧАСОВ (2.2 - 3.3)		0.4	Информация о введенных лицензиях
ВВЕДЕННЫЕ ЛИЦЕНЗИИ:			
Запись ПО ККТ		* - *	Даты начала и окончания действия лицензии на прошивку ККТ без вскрытия корпуса
Фискальные функции		* - *	Даты начала и окончания действия лицензии на пользование фискальными функциями ККТ
ККТ			Фискализована или нет
ФИСКАЛИЗИРОВАНА		ДА	Статус смены (открыта/закрыта)
СМЕНА		ОТКРЫТА	Дата и время последнего соединения с ОФД
СОЕДИНЕНИЕ С ОФД	23.01.19	13:15	Дата и время последнего соединения с ЛК
СОЕДИНЕНИЕ С ЛК	23.01.19	13:59	
ФН			Фискализован или нет
ФИСКАЛИЗИРОВАН		ДА	Закрыт или нет фискальный режим
ФИСК.РЕЖИМ ЗАКРЫТ		НЕТ	Версия ФН
ВЕРСИЯ	fn v	1.37	Срок работы ФН
СРОК ДЕЙСТВИЯ		03.09.19	Количество проведенных перерегистраций ККТ (изменений реквизитов) и количество оставшихся перерегистраций
ПЕРЕРЕГИСТРАЦИЙ/ОСТАЛОСЬ		2/28	Версия ФФД ФН
ФФД ФН		1.05	Ресурс документов на 5 лет
РЕСУРС ДОК.5 ЛЕТ		249662	Ресурс документов на 30 дней
РЕСУРС ДОК.30 ДН.		19393	Версия формата фискальных данных
Версия ФФД		1.05	Температура головки принтера
ТЕМПЕРАТУРА ГОЛОВКИ		30	Информация об общей наработке ККТ:
НАРАБОТКА			Пробег ТПМ после крайнего сброса счётчика при техобслуживании ¹
ПРОБЕГ ТПМ (мм) СБРОС		12758	Пробег ТПМ несрабатываемое
ПРОБЕГ ТПМ (мм) ВСЕГО		15558	Количество включений авто-отрезчика после крайнего сброса счётчика при техобслуживании ¹
А-ОТРЕЗЧ. СБРОС		96	Количество включений авто-отрезчика, несбрасываемое
А-ОТРЕЗЧ., ВСЕГО		131	Дата и время печати документа
Дата Время	23.01.19	18:02	Заводской номер ККТ
ЗН ККТ		00109100000012	ИНН пользователя
ИНН		123456789022	Регистрационный номер ККТ
РН ККТ		1234567890123456	Номер ФН
ФН №		9876543210123456	

Для идентификации ККТ выводится информация о внутреннем ПО, введенная лицензия и его корректность, состояние ФН.

Демонстрационная печать

ККТ позволяет произвести демонстрационную печать без использования ПК для просмотра различных шрифтов и яркости печати. По завершении демонстрационной печати все настройки шрифта восстановятся в исходное состояние.

Сокращенный образец демонстрационной печати содержит по три варианта яркости (20%, 50% и 80%) для каждого из вариантов шрифта (0, 1, 2 и 3):

sigma
касса
АТОЛ Sigma 7Ф
Демонстрационная печать

ШРИФТ 0, ЯРКОСТЬ 20%

АБВГДЕЖЗИЙКЛМНОПРСТУФХЦЧШЩЬЬЪЮЯ
!"#№%& \ () * + , - . / 0123456789 : ; < = > ?
@ABCDEFGHIJKLMN OPQRSTUVWXYZ [\] ^ _
` abcdefghijklmnopqrstuvwxyz { | } ~
абвгдежзийклмнопрстуфхцчщщъьэюя-
\$€Ёё
Скорость: 32 СТР/С (98 ММ/С)

ШРИФТ 1, ЯРКОСТЬ 20%

АБВГДЕЖЗИЙКЛМНОПРСТУФХЦЧШЩЬЬЪЮЯ
!"#№%& \ () * + , - . / 0123456789 : ; < = > ?
@ABCDEFGHIJKLMN OPQRSTUVWXYZ [\] ^ _
` abcdefghijklmnopqrstuvwxyz { | } ~
абвгдежзийклмнопрстуфхцчщщъьэюя-
\$€Ёё
Скорость: 32 СТР/С (98 ММ/С)


ШРИФТ 0, ЯРКОСТЬ 80%

АБВГДЕЖЗИЙКЛМНОПРСТУФХЦЧШЩЬЬЪЮЯ
!"#№%& \ () * + , - . / 0123456789 : ; < = > ?
@ABCDEFGHIJKLMN OPQRSTUVWXYZ [\] ^ _
` abcdefghijklmnopqrstuvwxyz { | } ~
абвгдежзийклмнопрстуфхцчщщъьэюя-
\$€Ёё
Скорость: 27 СТР/С (82 ММ/С)

ШРИФТ 1, ЯРКОСТЬ 80%

АБВГДЕЖЗИЙКЛМНОПРСТУФХЦЧШЩЬЬЪЮЯ
!"#№%& \ () * + , - . / 0123456789 : ; < = > ?
@ABCDEFGHIJKLMN OPQRSTUVWXYZ [\] ^ _
` abcdefghijklmnopqrstuvwxyz { | } ~
абвгдежзийклмнопрстуфхцчщщъьэюя-
\$€Ёё
Скорость: 50 СТР/С (88 ММ/С)

125 ТЕСТ
125 ТЕСТ
125 ТЕСТ
125 ТЕСТ



Диагностика соединения с ОФД

В данной ККТ можно выполнить тест связи с ОФД. Процедура может занимать некоторое время, при низкой скорости соединения с Интернет или при возникновении ошибки – до 5 минут. В случае успешного завершения диагностики будет распечатан документ «Диагностика соединения с ОФД»:

```
Диагностика соединения с ОФД
Непереданных ФД                3
ФД не переданы с 13.01.19 10:18
Адрес ОФД:                      OFD.ru
Порт:                            7777
Канал связи:                     ДТО
Транспортное приложение        Запущено

Выход в интернет:               Есть
Доступ с тест.стр.:             Есть
Подключение к ОФД:              Есть
Диагностика завершена успешно
```