



ЗАО «МАССА-К»

Россия, 194044, Санкт-Петербург, Пироговская наб., 15, лит.А
www.massa.ru



Весы товарные общего назначения ТВ-S_A, ТВ-M_A

РУКОВОДСТВО ПО ЭКСПЛУАТАЦИИ

Редакция 19.2

2017



Оглавление

| | |
|---|-----------|
| 1 Введение | 3 |
| 2 Эксплуатационно-технические характеристики | 3 |
| 2.1 Условия эксплуатации | 3 |
| 2.2 Технические данные | 3 |
| 3 Комплектность..... | 5 |
| 4 Конструкция..... | 6 |
| 5 Сборка..... | 6 |
| 6 Включение | 8 |
| 7 Работа..... | 8 |
| 8 Техническое обслуживание | 8 |
| 9 Указание мер безопасности | 8 |
| 10 Сведения о содержании драгоценных и цветных металлов..... | 9 |
| 11 Упаковка..... | 9 |
| 12 Транспортирование и хранение | 9 |
| 13 Возможные неисправности и способы их устранения..... | 9 |
| 14 Юстировка весов..... | 10 |
| 15 Поверка весов | 10 |
| 16 Документация | 10 |

1 Введение

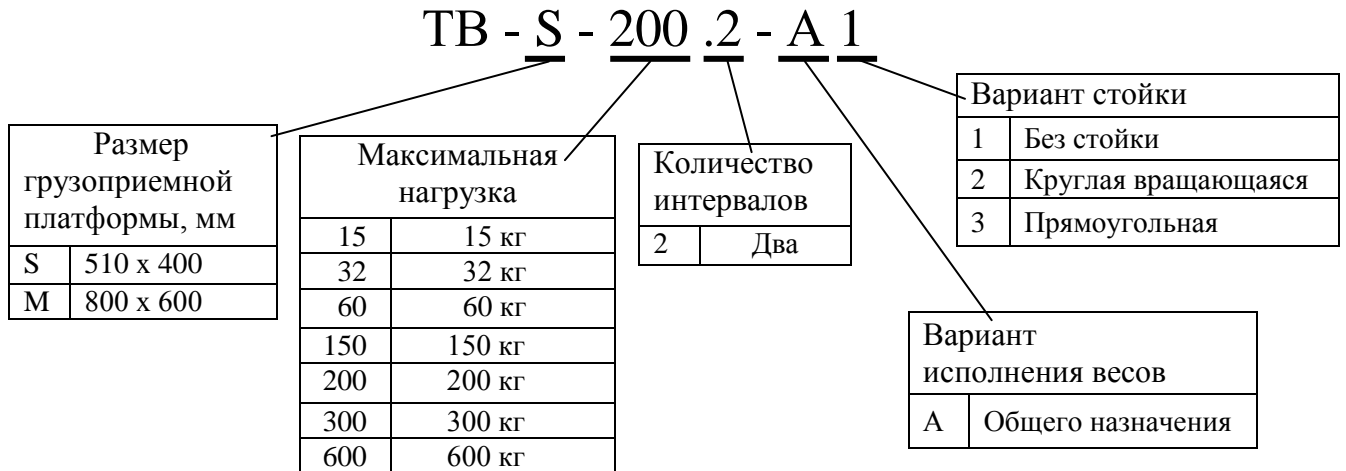
Весы товарные общего назначения ТВ-S_A, ТВ-M_A (далее - весы), предназначены для статических измерений массы различных грузов при торговых, учетных и технологических операциях на промышленных и торговых предприятиях.

Весы состоят из модуля взвешивающего ТВ и терминала.

Модуль взвешивающий ТВ (далее модуль) полностью обеспечивает метрологические характеристики весов.

Настоящее руководство является документом, удостоверяющим гарантированные предприятием-изготовителем технические и метрологические характеристики изделия.

Обозначение весов:



2 Эксплуатационно-технические характеристики

2.1 Условия эксплуатации

Диапазон рабочих температур*.....от минус 20 до +40 °С

Относительная влажность воздуха при температуре + 25 °С, не более.....90 %

Диапазон атмосферного давления, кПа.....от 84,0 до 106,7

Степень защиты по ГОСТ 14254:

- модуль взвешивающий.....IP67

- терминал.....IP54

Электропитание весов:

- через сетевой адаптер от сети переменного тока с частотой (50 ± 2) Гц, В.....от 187,0 до 253,0

- от аккумулятора с выходным напряжением, В.....от 5,5 до 7,0

2.2 Технические данные

1. Номер весов по Государственному Реестру РФ средств измерений 48166-13.

2. Класс точности весов по ГОСТ Р 53228-2008 – средний (Ш).

3. Тип индикации: LCD (ЖКИ с подсветкой) или LED (светодиодный).

4. Количество отображаемых десятичных знаков.....5

5. Минимальная нагрузка (Min), максимальная нагрузка (Max), поверочное деление (e), действительная цена деления (d), предел выборки массы тары, пределы допускаемой погрешности модуля (mpe), приведены в Табл. 2.1.

6. Время работы весов от аккумулятора, см. в Табл. 2.2.

7. Интерфейс связи с внешними устройствами.....RS-232

8. Размер грузоприемной платформы, мм:

- модуля ТВ-S.....510, 400

- модуля ТВ-M.....800, 600

9. Габаритные размеры весов ТВ-S_A (длина ширина, высота), мм:

- терминал.....260, 105, 55

- модуль взвешивающий.....510, 400, 90

- высота весов ТВ-S_A2, мин/мах.....90/555

- высота весов ТВ-S_A3.....800

* За пределами диапазона рабочих температур (в области от минус 20 до минус 10°С) погрешность весов может превышать допустимую на ±e.

10. Габаритные размеры весов ТВ-М_А (длина ширина, высота), мм:

| | |
|-----------------------------|---------------|
| - терминал..... | 260, 105, 55 |
| - модуль взвешивающий..... | 800, 600, 162 |
| - высота весов ТВ-М_А3..... | 782 |

11. Масса весов нетто/брутто**, кг:

| | |
|----------------|-----------|
| - ТВ-S_А1..... | 9,3/10,5 |
| - ТВ-S_А2..... | 9,7/10,5 |
| - ТВ-S_А3..... | 12,1/13,5 |
| - ТВ-М_А1..... | 33,2/34,7 |
| - ТВ-М_А3..... | 35,4/36,2 |

**Масса брутто - масса полного комплекта весов (см. xxx) в упаковке.

12. Потребляемая мощность, Вт, не более 6

13. Время заряда полностью заряженного, час..... 10

14. Средний срок службы, лет..... 8

Табл. 2.1

| Весы | Min, кг | Max ₁ / Max ₂ , кг | (e ₁ /e ₂), г (d ₁ /d ₂), г | Предел выборки массы тары, кг | Интервалы взвешивания, кг | Пределы допускаемой погрешности (mpe), г | |
|--|------------|--|--|---|--|--|---|
| | | | | | | При поверке | При эксплуатации |
| ТВ-S -15.2-A1 ТВ-S -15.2-A2 ТВ-S -15.2-A3 | 0,04 | 6/15 | 2/5 | 6,0 | От 0,04 до 1 вкл. Св. 1 до 4 вкл. Св. 4 до 6 вкл. Св. 6 до 10 вкл. Св.10 до 15 вкл. | ± 1,0 ± 2,0 ± 3,0 ± 5,0 ± 7,5 | ± 2,0 ± 4,0 ± 6,0 ± 10,0 ± 15,0 |
| ТВ-S -32.2-A1 ТВ-S -32.2-A2 ТВ-S -32.2-A3 | 0,1 | 15/32 | 5/10 | 15,0 | От 0,1 до 2,5 вкл. Св. 2,5 до 10 вкл. Св. 10 до 15 вкл. Св. 15 до 20 вкл. Св. 20 до 32 вкл. | ± 2,5 ± 5,0 ± 7,5 ± 10,0 ± 15,0 | ± 5,0 ± 10,0 ± 15,0 ± 20,0 ± 30,0 |
| ТВ-S-60.2-A1 ТВ-S-60.2-A2 ТВ-S-60.2-A3 ТВ-М-60.2-A1 ТВ-М-60.2-A3 | 0,2 | 30/60 | 10/20 | 30,0 | От 0,2 до 5 вкл. Св. 5 до 20 вкл. Св. 20 до 30 вкл. Св. 30 до 40 вкл. Св. 40 до 60 вкл. | ± 5,0 ± 10,0 ± 15,0 ± 20,0 ± 30,0 | ± 10,0 ± 20,0 ± 30,0 ± 40,0 ± 60,0 |
| ТВ-М-150.2-A1 ТВ-М-150.2-A3 | 0,4 | 60/150 | 20/50 | 60,0 | От 0,4 до 10 вкл. Св. 10 до 40 вкл. Св. 40 до 60 вкл. Св. 60 до 100 вкл. Св. 100 до 150 вкл. | ± 10,0 ± 20,0 ± 30,0 ± 50,0 ± 75,0 | ± 20,0 ± 40,0 ± 60,0 ± 100,0 ± 150,0 |
| ТВ-S-200.2-A1 ТВ-S-200.2-A3 | 0,4 | 60/200 | 20/50 | 60,0 | От 0,4 до 10 вкл. Св. 10 до 40 вкл. Св. 40 до 60 вкл. Св. 60 до 100 вкл. Св. 100 до 200 вкл. | ± 10,0 ± 20,0 ± 30,0 ± 50,0 ± 75,0 | ± 20,0 ± 40,0 ± 60,0 ± 100,0 ± 150,0 |
| ТВ-М-300.2-A1 ТВ-М-300.2-A3 | 1,0 | 150/300 | 50/100 | 150,0 | От 1 до 25 вкл. Св. 25 до 100 вкл. Св. 100 до 150 вкл. Св. 150 до 200 вкл. Св. 200 до 300 вкл. | ± 25,0 ± 50,0 ± 75,0 ± 100,0 ± 150,0 | ± 50,0 ± 100,0 ± 150,0 ± 200,0 ± 300,0 |
| ТВ-М-600.2-A1 ТВ-М-600.2-A3 | 2,0 | 300/600 | 100/200 | 300,0 | От 2 до 50 вкл. Св. 50 до 200 вкл. Св. 200 до 300 вкл. Св. 300 до 400 вкл. Св. 400 до 600 вкл. | ± 50,0 ± 100,0 ± 150,0 ± 200,0 ± 300,0 | ± 100,0 ± 200,0 ± 300,0 ± 400,0 ± 600,0 |

Табл. 2.2

| Время работы весов от аккумулятора (часов) | | Параметр подсветки** | Индикация |
|---|--------------------------------|------------------------------|-----------|
| В обычном режиме | В энергосберегающем режиме* | | |
| 80 | 110 | B=0, подсветка отключена | LCD |
| 50 | 100 | B=1 | |
| 35 | 95 | B=2 | |
| 30 | 90 | B=3 | |
| 25 | 85 | B=4, максимальная яркость | |
| 25 | 85 | - | LED |

*Время работы весов в энергосберегающем режиме зависит от интенсивности их работы. Приведенное время соответствуют средней интенсивности 1:10.

**Установка яркости подсветки [1].

3 Комплектность

Табл. 3.1

| Наименование | Кол. | Вариант весов | | | | |
|---|------|---------------|----------|----------|----------|----------|
| | | TB-S_A1 | TB-S_A2 | TB-S_A3 | TB-M_A1 | TB-M_A3 |
| Модуль взвешивающий ТВ | | | | | | |
| Регулировочная опора | 4 | + | + | + | + | + |
| Терминал А/ТВ | 1 | + | + | + | + | + |
| DVD диск: "Весы электронные. Серии МК, ТВ, ВЭМ, В1, ВК, ЕК, ВПМ " | 1 | + | + | + | + | + |
| Сетевой адаптер | | + | + | + | + | |
| Паспорт | 1 | + | + | + | + | + |
| Опции* | | 1 | 2 | 3 | 1 | 3 |
| Кронштейн (крепление терминала на стену) | 1 | + | | | + | |
| Стойка круглая вращающаяся «S2» | 1 | | + | | | |
| Кронштейн стойки «S2» | 1 | | + | | | |
| Винт М5х30 | 4 | | + | | | |
| Винт М5х40 | 8 | | + | | | |
| Гайка М5 | 8 | | + | | | |
| Стойка «S3» | 1 | | | + | | |
| Кронштейн стойки «S3» | 1 | | | + | | |
| Винт М8 х130 | 1 | | | + | | |
| Шайба 8 | 1 | | | + | | |
| Гайка М8 | 1 | | | + | | |
| Ограничитель | 1 | | | + | | |
| Стойка прямоугольная «М3» | 1 | | | | | + |
| Кронштейн стойки «М3» | 1 | | | | | + |
| Винт М10х160 | 1 | | | | | + |
| Шайба 10 | 1 | | | | | + |
| Гайка М10 | 1 | | | | | + |
| Винт М5х20 | 2 | + | | + | + | + |
| Кабель удлинительный (5м) | 1 | + | | | + | |
| Ключ шестигранный S4 | 1 | + | + | + | + | + |

*Опции - Комплекты для установки терминалов:

1 - установка терминала без стойки;

2 - установка терминала на стойке круглой вращающейся;

3 - установка терминала на стойке прямоугольной.

4 Конструкция

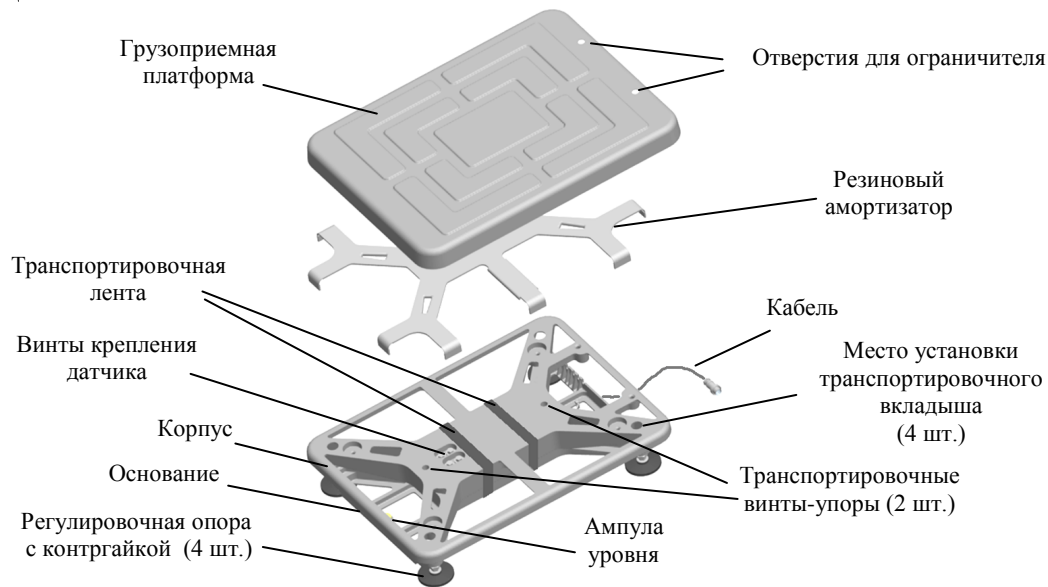


Рис. 4.1 - Модуль взвешивающий ТВ-S_

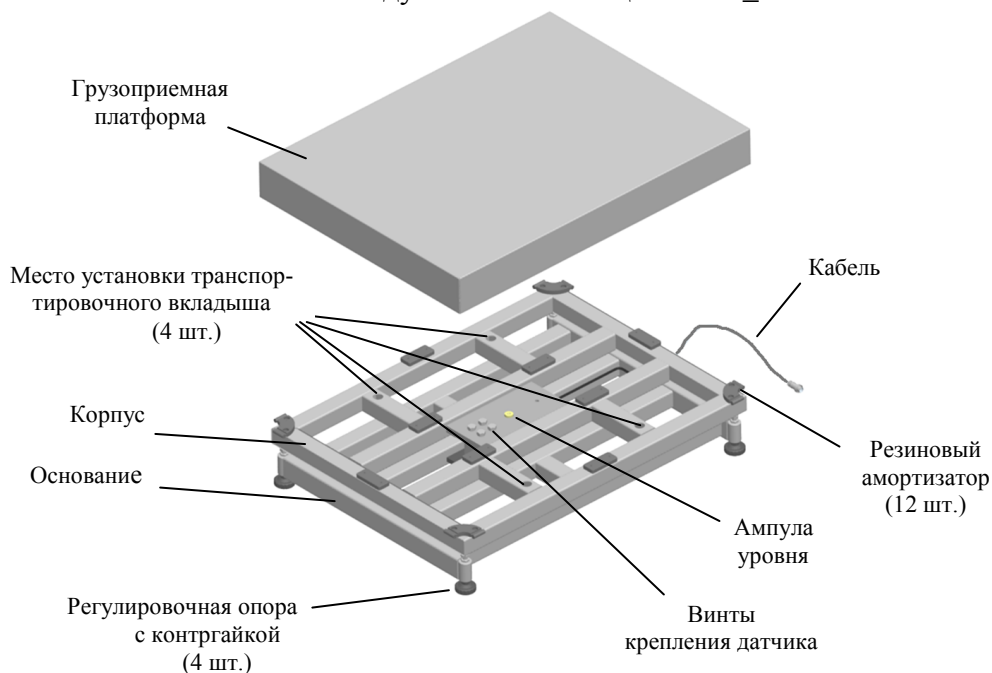


Рис. 4.2 - Модуль взвешивающий ТВ-M_

5 Сборка

Инструменты, необходимые для сборки:

- ключ S4 для винтов с внутренним шестигранником ГОСТ 11737-93;
- ключ S6 для винтов с внутренним шестигранником ГОСТ 11737-93 (для сборки модуля ТВ-S);
- ключ гаечный S17 ГОСТ 11737-93 (для сборки модуля ТВ-M).

5.1 Распаковать весы.

5.2 Снять грузоприемную платформу. Вынуть транспортировочные вкладыши (Рис. 4.1, Рис. 4.2).

5.3 Ввернуть регулировочные опоры.

5.4 В модуле ТВ-S срезать и удалить транспортировочную ленту и вывернуть два транспортировочных винта-упора, вращая их только против часовой стрелки.

⚠ Вращение транспортировочных винтов-упоров по часовой стрелке может привести к деформации датчика и выходу модуля из строя.

5.4.1 Сборка весов ТВ-S, ТВ-M без стойки

- Соединить кабель модуля с терминалом.

Привинтить к терминалу кронштейн, Рис. 5.4 а. Установить терминал в удобном для работы месте.

- Установить грузоприемную платформу.

При необходимости увеличения расстояния между модулем и терминалом используйте удлинительный кабель (5м), имеющийся в комплекте весов.

5.4.2 Сборка весов ТВ-S_ с круглой, вращающейся стойкой

- Сдвинуть стойку S2 на расстояние $L = 3 \div 5$ мм от края стойки, до края кронштейна, Рис. 5.1.

Вращая стойку установить ее в удобное для работы положение и зафиксировать, плотно затянув винты в кронштейнах основания (восемь винтов). На входе в стойку оставить припуск кабеля длиной $20 \div 30$ мм.

Установить терминал на стойку Рис. 5.4 б).

- Соединить кабель модуля с терминалом.
- Излишек кабеля заправить в стойку со стороны терминала.
- Установить грузоприемную платформу.

Во избежание повреждения кабеля, углы вращения стойки весов или терминала не должны превышать 180° . Требование должно соблюдаться, как при сборке весов, так и при их эксплуатации.

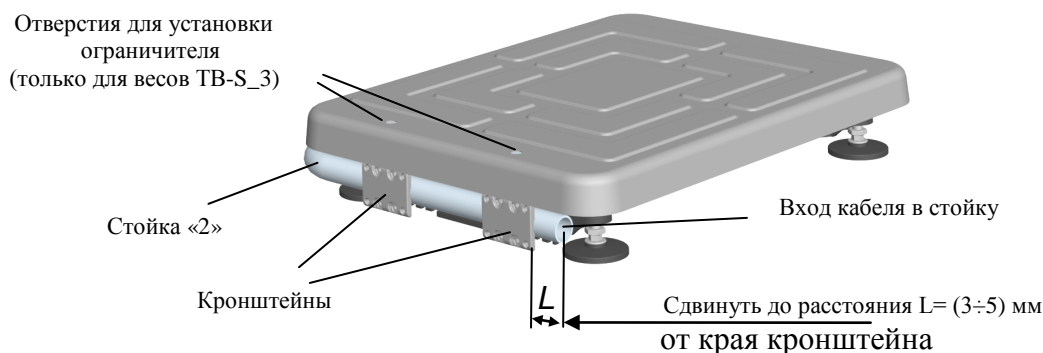


Рис. 5.1 - Крепление круглой вращающейся стойки к модулю ТВ-S

5.4.3 Сборка весов ТВ-S_ с прямоугольной стойкой

- Протянуть кабель через кронштейн и стойку, Рис. 5.2 а. Кабель должен входить в паз кронштейна.

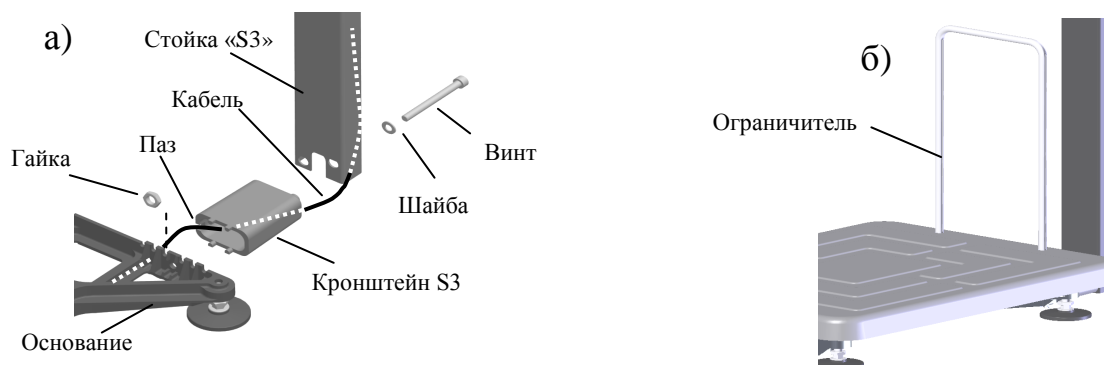


Рис. 5.2 - Крепление прямоугольной стойки к модулю ТВ-S_

Вложить в винт M8x130 шайбу 8. Пропустить винт через отверстие стойки, кронштейн и основание модуля. Навернуть на винт и затянуть гайку M8.

Во время затягивания гайки, следить за тем, чтобы кабель не вышел из паза кронштейна.

- Установить терминал на стойку Рис. 5.4 в).
- Соединить кабель модуля с терминалом.
- Излишек кабеля заправить в стойку.
- Установить грузоприемную платформу.
- Плотно вставить в отверстия платформы ограничитель (Рис. 5.2 б).

5.4.4 Сборка весов ТВ-M_ с прямоугольной стойкой

- Протянуть кабель через кронштейн и стойку, Рис. 5.3.

Вставить винт M10x160 в отверстие стойки и пропустить его сквозь кронштейн и основание модуля. Вложить в винт шайбу 10. Стянуть винт с шайбой гайкой M10.

- Установить терминал на стойку Рис. 5.4 в.
- Соединить кабелем модуль с терминалом.
- Излишек кабеля заправить в стойку.
- Установить грузоприемную платформу.

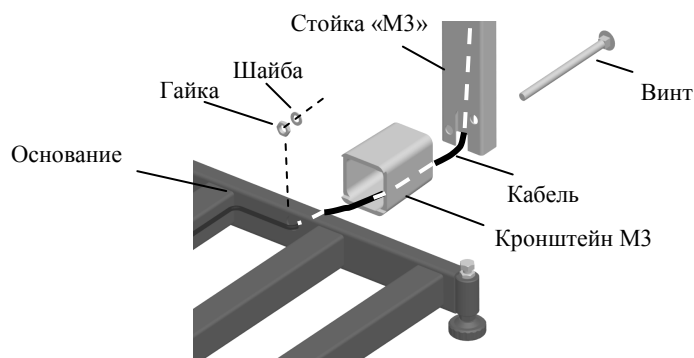


Рис. 5.3 - Крепление прямоугольной стойки к модулю ТВ-М_

5.5 Установить весы на твердой ровной поверхности. При помощи регулировочных опор выставить весы по ампуле уровня таким образом, чтобы пузырек воздуха находился в центре ампулы. При необходимости, затянуть контргайки регулировочных опор (Рис. 4.1, Рис. 4.2).

5.6 Установить грузоприемную платформу.

5.7 Варианты крепления терминала А/ТВ

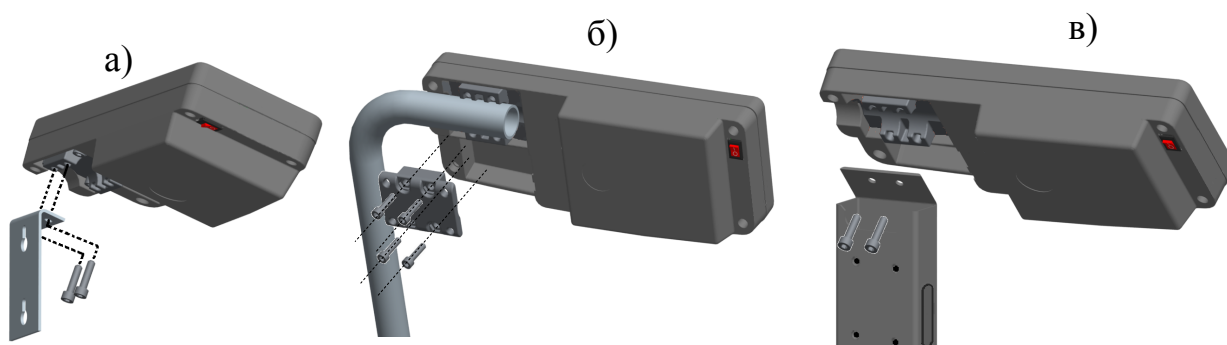


Рис. 5.4 - Варианты крепления терминала:

- а - на стене и столе;
- б - на круглой вращающейся стойке;
- в - на прямоугольной стойке.

6 Включение

Включить весы (перед включением весов убедитесь, что грузоприемная платформа не нагружена). По окончании теста, весы включатся в рабочий режим.

7 Работа

Подробное описание работы весов приведено в руководстве по эксплуатации «[Терминал весовой А/ТВ](#)» на DVD диске и на сайте [1].

8 Техническое обслуживание

В ежедневное обслуживание весов входит промывка водой наружных поверхностей модуля с добавлением 0,5% моющих средств.

9 Указание мер безопасности

Электропитание весов осуществляется через адаптер или аккумулятор напряжением, являющимся сверхнизким, при котором не требуются специальных мер безопасности по ГОСТ 12.2.007.0-75.

Не допускается разборка весов и проведение ремонтных работ при включенных весах. При проведении указанных работ необходимо выключить весы, отключить их от сети и отсоединить аккумулятор.

Не допускается устанавливать весы на токопроводящие поверхности, которые не заземлены.

10 Сведения о содержании драгоценных и цветных металлов

Драгоценных металлов не содержится.

Содержание цветных металлов.

Алюминий, кг:

- весы ТВ-S_.....6,1

- весы ТВ-M_.....1,6

11 Упаковка

Модуль взвешивающий, терминал, стойка и сетевой адаптер должны быть помещены в мешки из полиэтиленовой плёнки и упакованы в транспортировочную тару.

Эксплуатационная документация, отправляемая с весами, должна быть помещена в мешок из полиэтиленовой плёнки и упакована в транспортировочную тару вместе с весами так, чтобы была обеспечена её сохранность.

12 Транспортирование и хранение

Условия транспортирования весов в части воздействия климатических факторов должны соответствовать группе 5 (ОЖ4) по ГОСТ 15150-69.

Весы можно транспортировать всеми видами крытого транспорта в соответствии с правилами перевозки грузов, действующими на каждом виде транспорта.

Хранение весов в одном помещении с кислотами, реактивами и другими активными веществами, которые могут оказать вредное влияние на них, не допускается.

После транспортирования и хранения при отрицательных температурах перед распаковкой рекомендуется выдержать весы при нормальной температуре не менее 3-х часов.

Транспортирование и хранение весов производится в горизонтальном положении при штабелевании:

- весы ТВ-S_ не более 15-ти штук по вертикали;

- весы ТВ-M_ не более 10-ти штук по вертикали.

13 Возможные неисправности и способы их устранения

Табл. 13.1

| № п/п | Признаки неисправностей | Возможные причины неисправностей | Способы устранения |
|-------|---|--|---|
| 1 | Погрешность взвешивания значительно превышает допустимую величину | Не вынуты транспортировочные вкладыши или не вывернуты транспортировочные винты-упоры (см. Рис. 4.1) | Вынуть транспортировочные вкладыши и вывернуть транспортировочные винты-упоры |
| 2 | Сообщение: «Err 11» или: «Снимите груз!» | Не вынуты транспортировочные вкладыши При включении, весы были нагружены | Вынуть вкладыши Снять нагрузку с весов. Убедиться, что платформа ненагружена и не касается посторонних предметов |
| 3 | Сообщение: «Err 5» или: «Нагрузка выше допустимой» | Нагрузка на весы превышает допустимую величину | Снять избыточную нагрузку с весов |

При появлении других признаков неисправности обращаться в центры технического обслуживания [2].

14 Юстировка весов

Юстировка весов (юстировка модуля взвешивающего) проводится в случаях:

- появления погрешностей взвешивания;
- после ремонта модуля (замены весоизмерительного датчика).

Результаты юстировки сохраняются в памяти модуля.

Порядок юстировки приведен в руководстве по эксплуатации терминала [1].

☞ Юстировка проводится центрами технического обслуживания.

15 Поверка весов

15.1 Метрологические характеристики весов (класс точности, Max, Min, e, d) определяются согласно значениям, указанным на планке фирменной.

15.2 Включить весы. Во время теста, просмотреть номер версии программного обеспечения (U_38.1.6) и контрольную сумму (17F379) модуля.

15.3 Провести поверку весов.

Поверку проводить по ГОСТ Р 53228-2008 (приложение Н «Методика поверки весов»).

После поверки:

- нанести на планку весов (Рис. 15.1, Рис. 15.2) оттиск поверительного клейма.
- записать код юстировки в заключение о поверке паспорта или в свидетельстве о поверке. Порядок просмотра кода юстировки см. в руководстве по эксплуатации терминала [1].

При отрицательных результатах поверки поверительное клеймо не наносится, старое клеймо гасится и выдаётся извещение о непригодности.

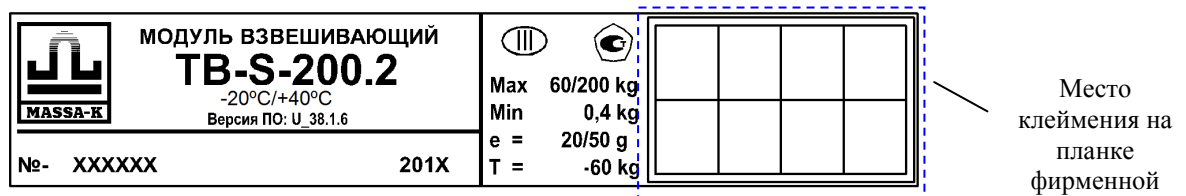


Рис. 15.1 - Планка фирменная

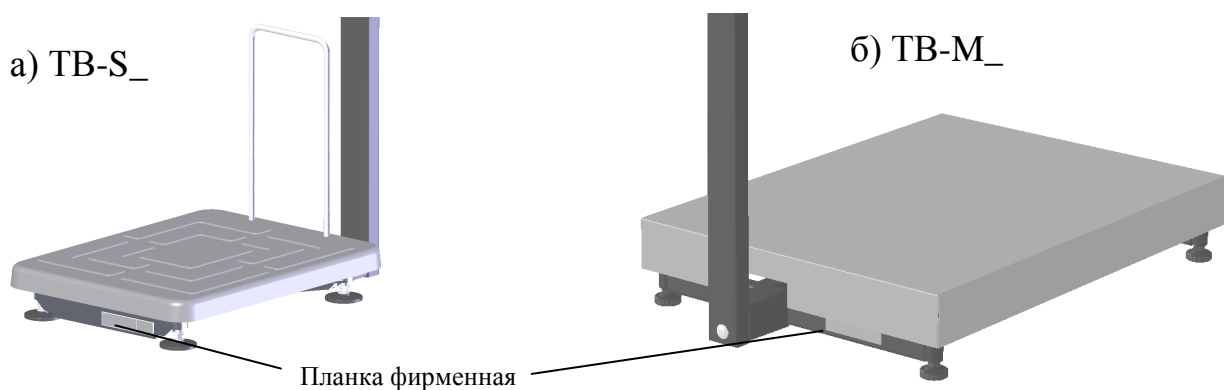


Рис. 15.2- Местоположение планки

16 Документация

1 А/ТВ. Терминал весовой. Руководство по эксплуатации.

www.massa.ru/disk/A_TB_um.pdf

2 Перечень центров гарантийного обслуживания.

www.massa.ru/disk/cto.pdf

Адрес предприятия-изготовителя - ЗАО «МАССА-К»

Россия, 194044, Санкт-Петербург, Пироговская наб., 15, лит.А

Торговый отдел: тел./факс (812) 346-57-03 (04)

Отдел гарантийного ремонта/Служба поддержки:

тел. 8(812) 319-70-87, 319-70-88

E-mail: support@massa.ru

Отдел маркетинга: тел./факс (812) 313-87-98,

тел. (812) 346-57-02, (812) 542-85-52

E-mail: info@massa.ru, www.massa.ru