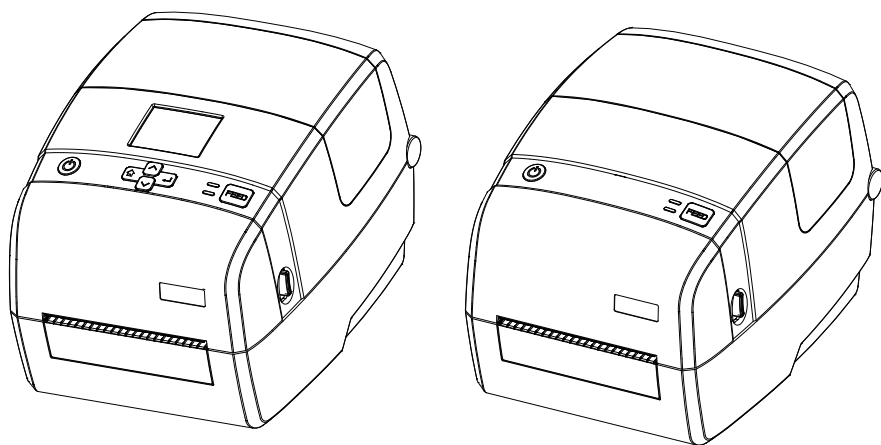


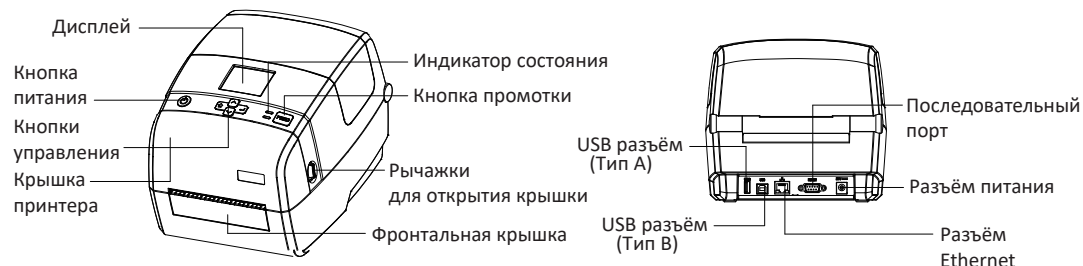
Принтеры iDPRT iE4P/iE4S: руководство по быстрому старту



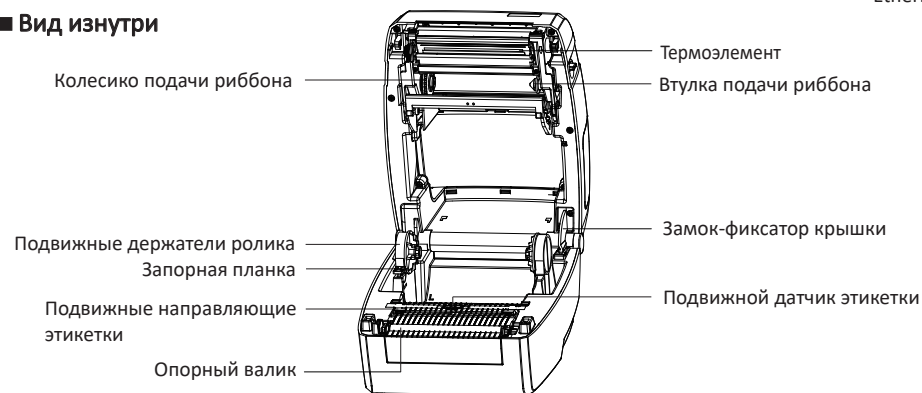
⚠ Внимание: содержимое комплектации может изменяться, в зависимости от условий заказа.

Внешний вид и элементы

■ Вид спереди (на примере модели iE4P) ■ Вид сзади



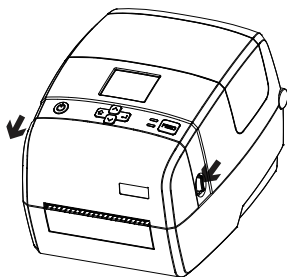
■ Вид изнутри



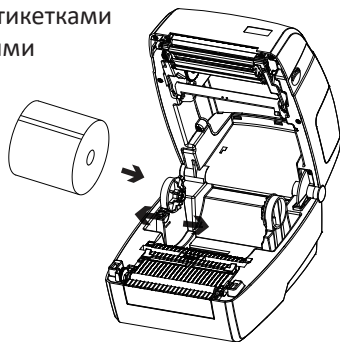
⚠ Внимание: приведенные выше изображения предназначены для ознакомительных целей. Элементы принтера и интерфейсные разъемы могут отличаться, в зависимости от выбранной вами модели принтера.

Загрузка ролика этикеток

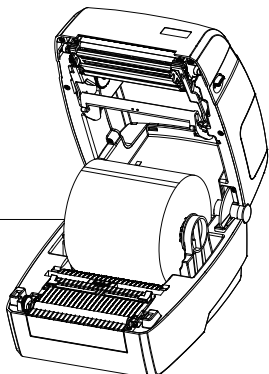
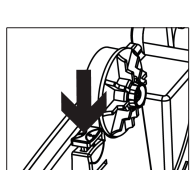
1. Нажмите на кнопки с двух сторон принтера и поднимите крышку



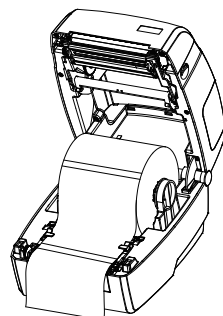
2. Раздвиньте держатели ролика и установите ролик с этикетками между ними



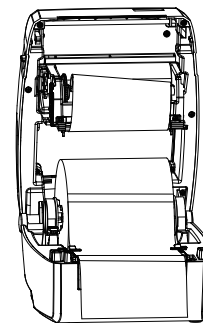
3. Нажмите на запорную планку



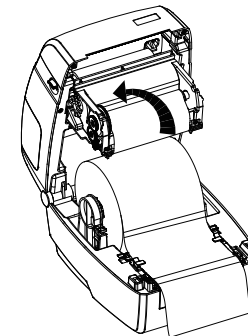
4. Протяните этикетки на себя между двумя направляющими и скорректируйте расположение направляющих, отталкиваясь от ширины этикетки



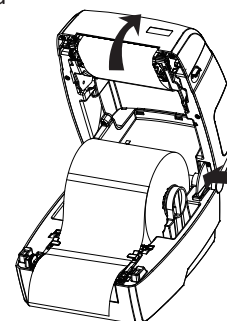
3. Вставьте правую часть принимающего ролика с красящей лентой, затем левую часть ролика



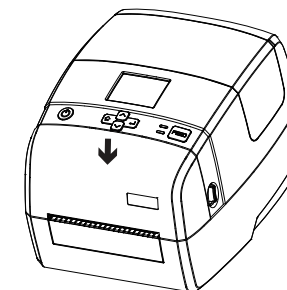
4. Промотайте колесико смотчика риббона вручную таким образом, чтобы красящая лента села внатяжку



5. Закройте печатающий механизм. Затем нажмите с правой стороны замок-фиксатор и закройте крышку принтера

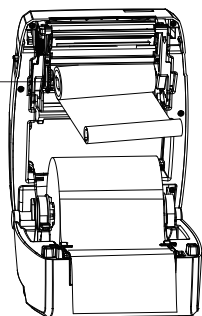
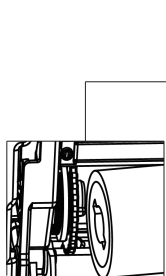


6. При этом крышку необходимо закрыть до характерного щелчка

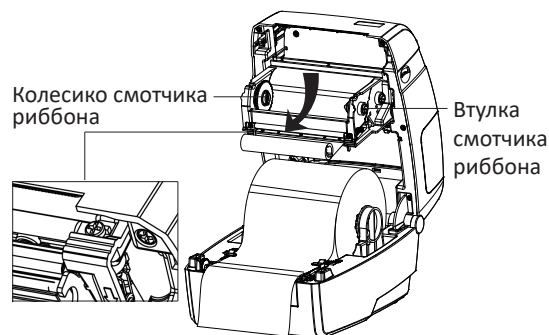


Загрузка ролика красящей ленты

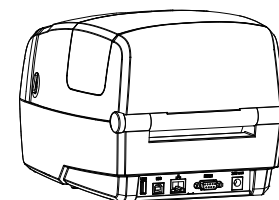
1. Вставьте сначала правую часть подающего ролика с красящей лентой, затем левую часть ролика



2. Аккуратно откройте печатающий механизм



Подключение питания



1. Подключите адаптер питания к разъему питания принтера
2. Подключите кабель питания к адаптеру питания
3. Подключите другой конец кабеля питания к розетке



⚠ Внимание: для получения информации по установке драйвера Windows обратитесь к соответствующему разделу руководства пользователя к модельному ряду iE4.