

**Инструкция по доработке
принтера CITIZEN CT-S2000 в фискальный
регистратор PayCTS-2000K**

Москва, 2009 г.

Лист 1 из 20

Содержание

Раздел 1. Необходимое для изготовления.....	3
Раздел 2. Сборка ККМ	3
Раздел 3. Пломбировка и маркировка	16
Приложение 1. Комплект поставки комплекта доработки для "RayCTS-2000K" ...	17
Приложение 2. Кабель питания принтера.....	18

Раздел 1. Необходимое для изготовления

№	Наименование	Примечание	Шт.
1.	Комплект доработки для "РауСТС-2000К" версия 01 с ЭКЛЗ	См. Приложение 1.	1
Дополнительное оборудование			
2.	Инструмент для демонтажа\монтажа принтера		
3.	Рулон термобумаги (ширина ≈ 80 мм)		1
4.	Блок питания PW-060A 01 Y240 + Кабель питания		1

Раздел 2. Сборка ККМ

2.1. Откройте аппарат приёма платежей (далее - АПП).

2.2. Демонтируйте принтер из АПП.

На рисунке 1 показан внешний вид принтера. На рисунке 2 – пульт управления принтера.

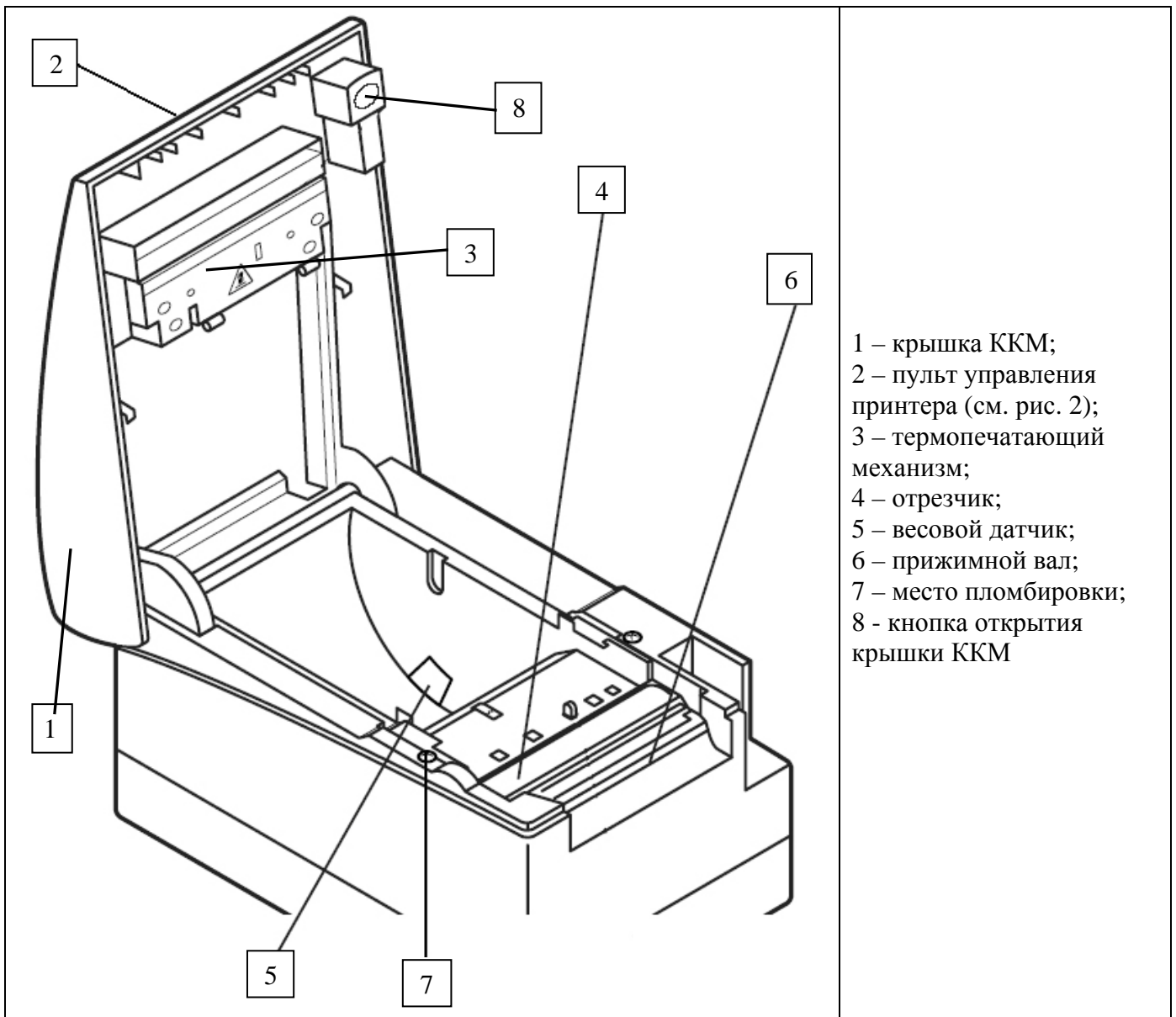


Рисунок 1 – Принтер. Внешний вид.

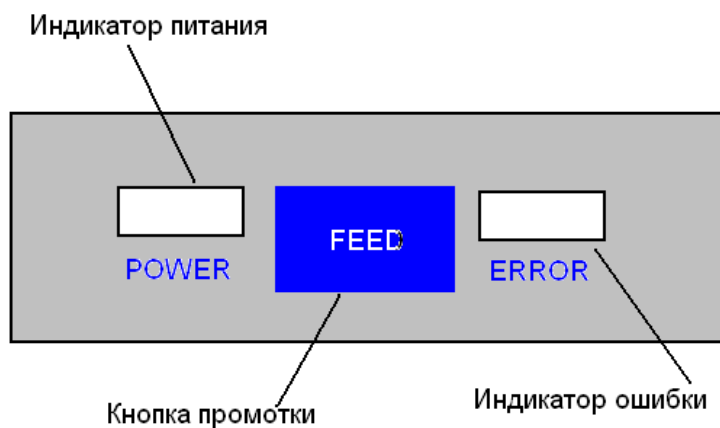


Рисунок 2 – Пульт управления принтера.

2.3. Разберите принтер, снимите кожух.

2.3.1. Откройте крышку принтера, для чего снизу вверх нажмите на кнопку открытия крышки принтера (см. рис. 3).



Рисунок 3 – Открытие крышки принтера.

2.3.2. Открутите четыре винта, крепящих кожух крышки принтера (см. рис. 4).

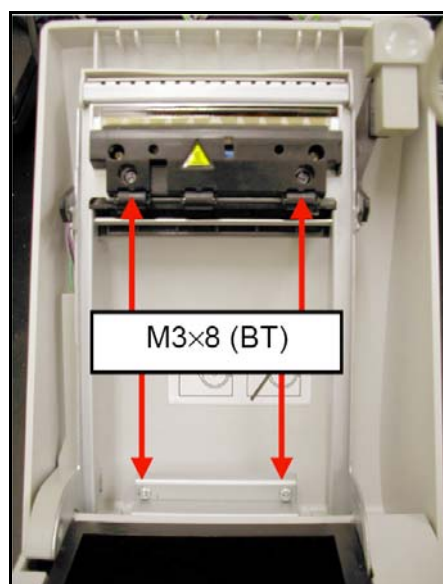


Рисунок 4 – Винты, крепящие кожух.

2.3.3. Открутите два винта, крепящих кожух принтера к станине (см. рис. 5).

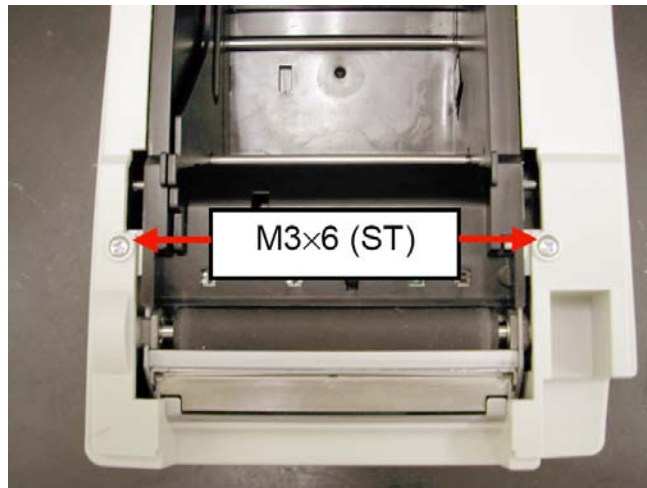


Рисунок 5 – Винты, крепящие кожух принтера к станине.

- 2.3.4. На нижней задней стороне принтера надавите на две защелки и немного выдвиньте (отделите) кожух от станины (см. рис. 6).



Рисунок 6 – Защёлки кожуха.

- 2.3.5. Вращательным движением снимите кожух принтера (см. рис. 7).



Рисунок 7 – Снятие кожуха принтера.

2.3.6. Извлеките интерфейсную плату принтера, открутив два болта (см. рис. 8).



Рисунок 8 – Болты, крепящие интерфейсную плату принтера

2.3.7. Отключите разъем блока питания от принтера (см. рис. 9).



Разъем питания принтера

Рисунок 9 – Разъём блока питания принтера.

2.3.8. Извлеките блок питания из принтера (см рис. 10), он больше не пригодится.



Блок питания принтера

Рисунок 10 – Блок питания, установленный в принтере.

2.3.9. Отсоедините верхнюю часть станины от нижней части станины (поддона), открутив три винта (см. рис. 11).

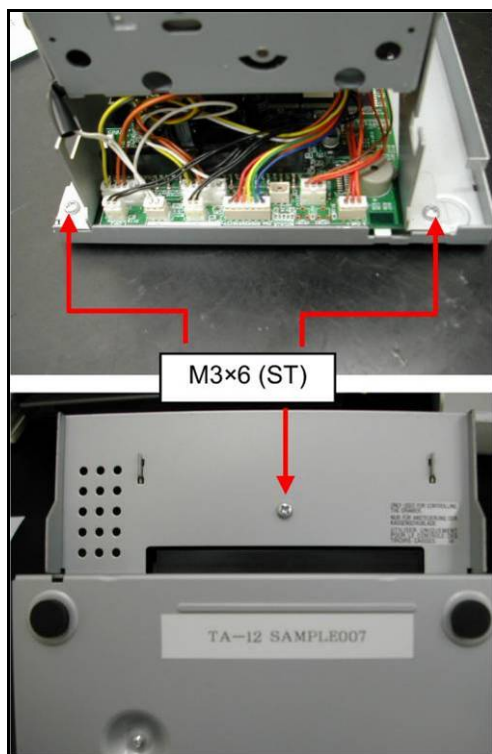


Рисунок 11 – Винты, крепящие верхнюю часть станины к нижней.

2.3.10. Не отключая разъемов принтера (отключается только разъем печатающей головки), приподнимите верхнюю часть станины и открутите блок управления принтера (он крепится на двух винтах) – см. рис. 12.

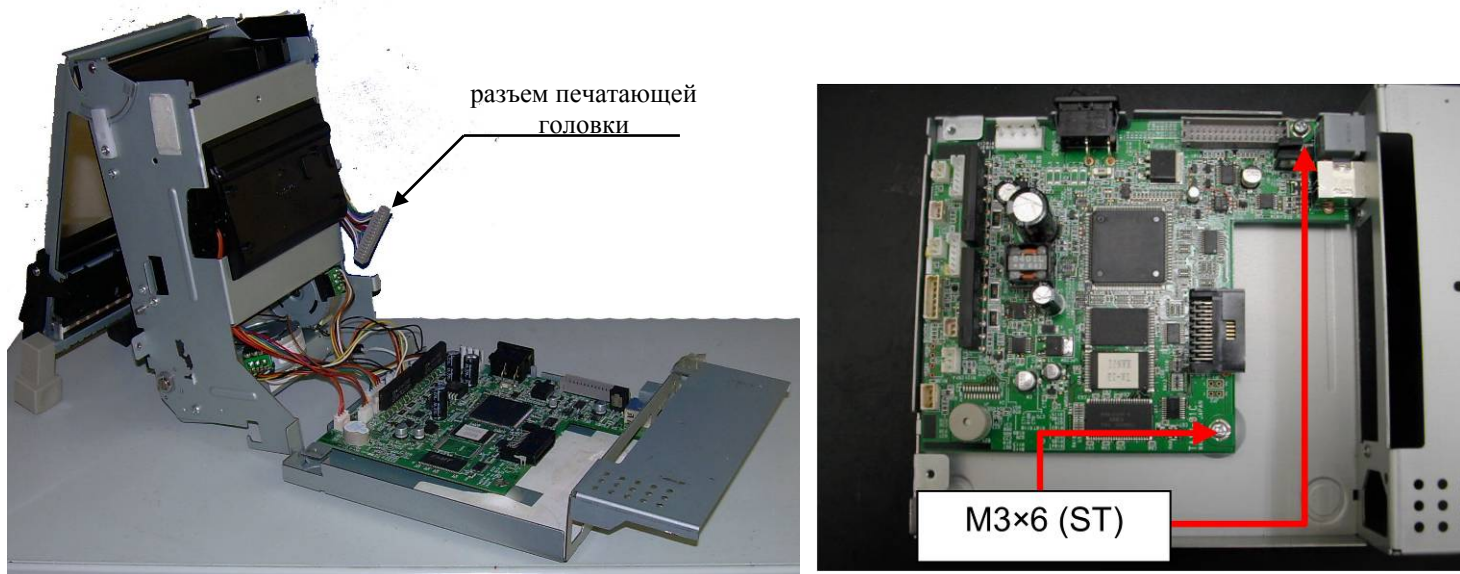


Рисунок 12 – Демонтаж блока управления принтера.

2.4. Соберите ККМ.

2.4.1. Установите блок управления АТ015.00.00 (далее БУ) – см. рис. 13.



Рисунок 13 – Установка БУ в принтер.

2.4.2. Установите планку на заднюю панель принтера (см. рис. 14).

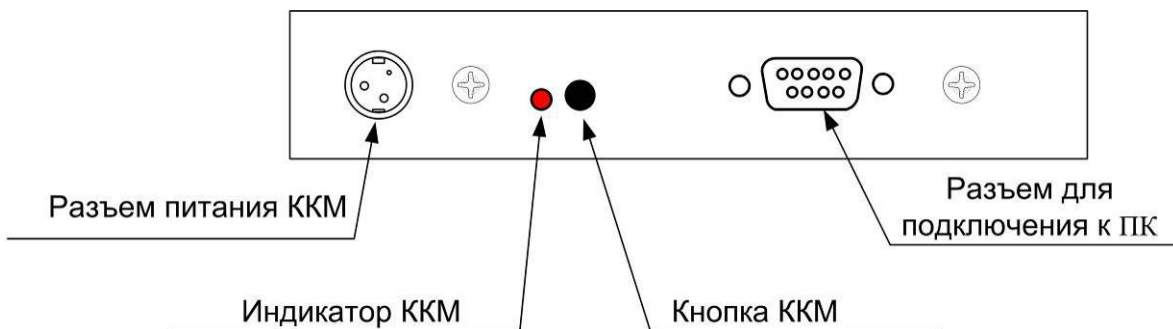


Рисунок 14 – Задняя панель принтера (ККМ).

2.4.3. Подключите к разъему ХТ4 БУ шлейф ЭКЛЗ (АТ004.03.01).

2.4.4. Подключите к разъему ХТ3 БУ шлейф ФП (АТ004.04.01).

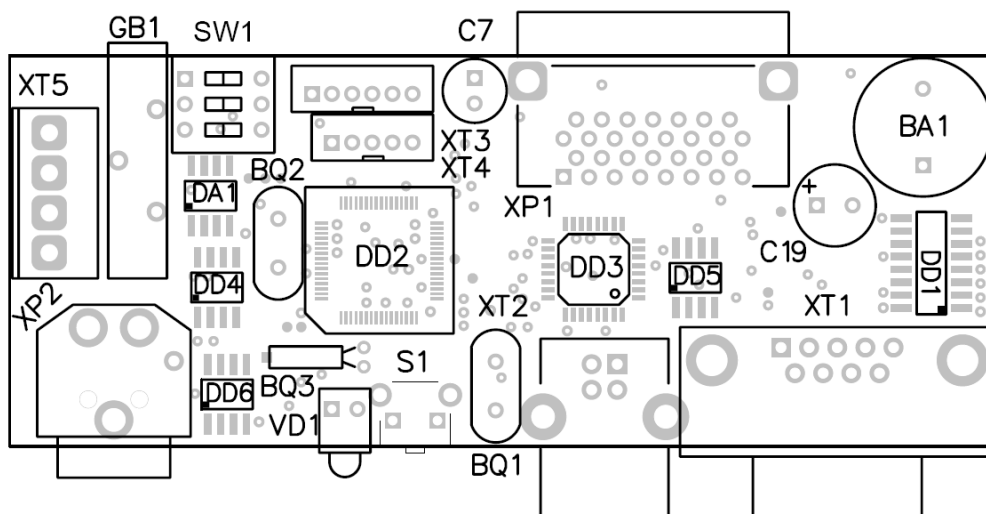


Рисунок 15 – Блок управления. Внешний вид. Разъёмы БУ.

- 2.4.5. Подключите разъем печатающей головки к блоку управления принтера (на прежнее место). Соедините верхнюю и нижнюю часть станины.
- 2.4.6. Подключите кабель питания принтера (см. Приложение 2) одним концом к разъему ХТ5 БУ, другим концом к разъему питания принтера. Уложите кабель (см. рис. 16).



Рисунок 16 – Разъём питания принтера. Положение кабеля.

- 2.4.7. Подключите блок фискальной памяти АТ015.00.00 (далее ФП).
- 2.4.8. Подключите ЭКЛЗ.
- 2.4.9. Закрепите ФП при помощи 2-х стороннего скотча на вспененной основе на нижнюю часть станины ККМ (см. рис. 17).

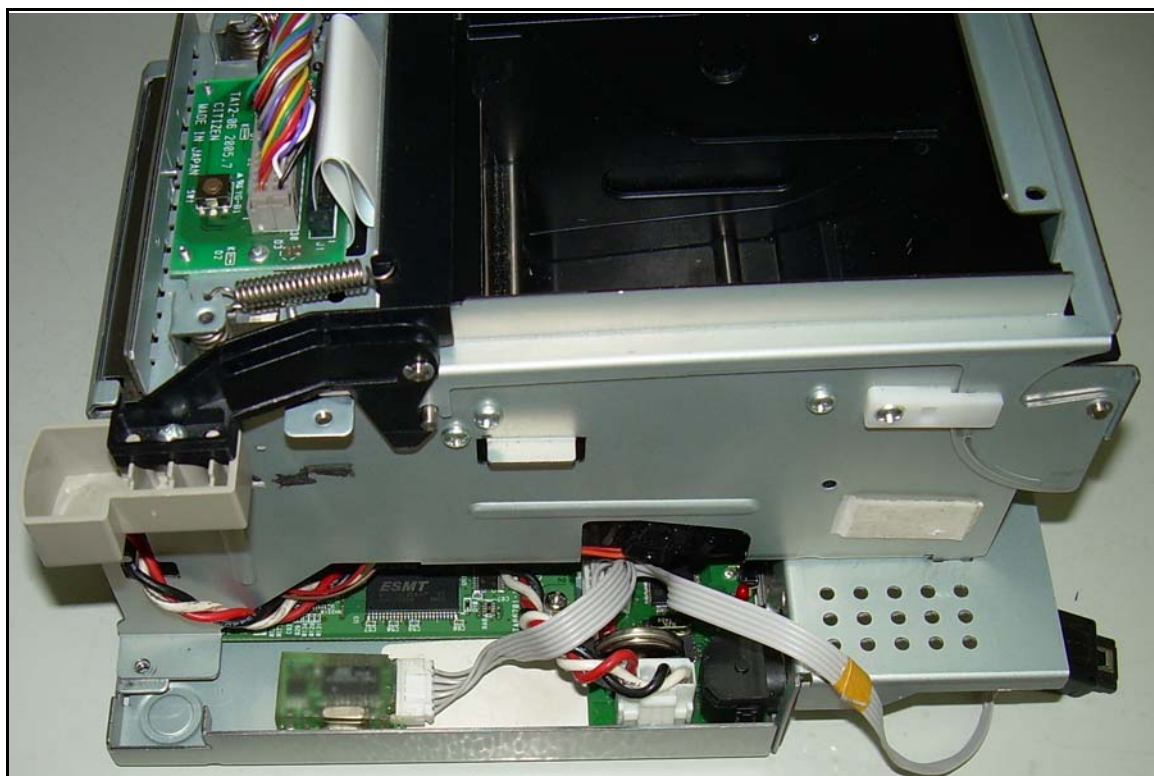


Рисунок 17 – Крепление ФП в корпусе ККМ.

2.4.10. Закрепите ЭКЛЗ при помощи 2-х стороннего скотча на вспененной основе на боковую сторону верхней части станины ККМ (см. рис. 18).

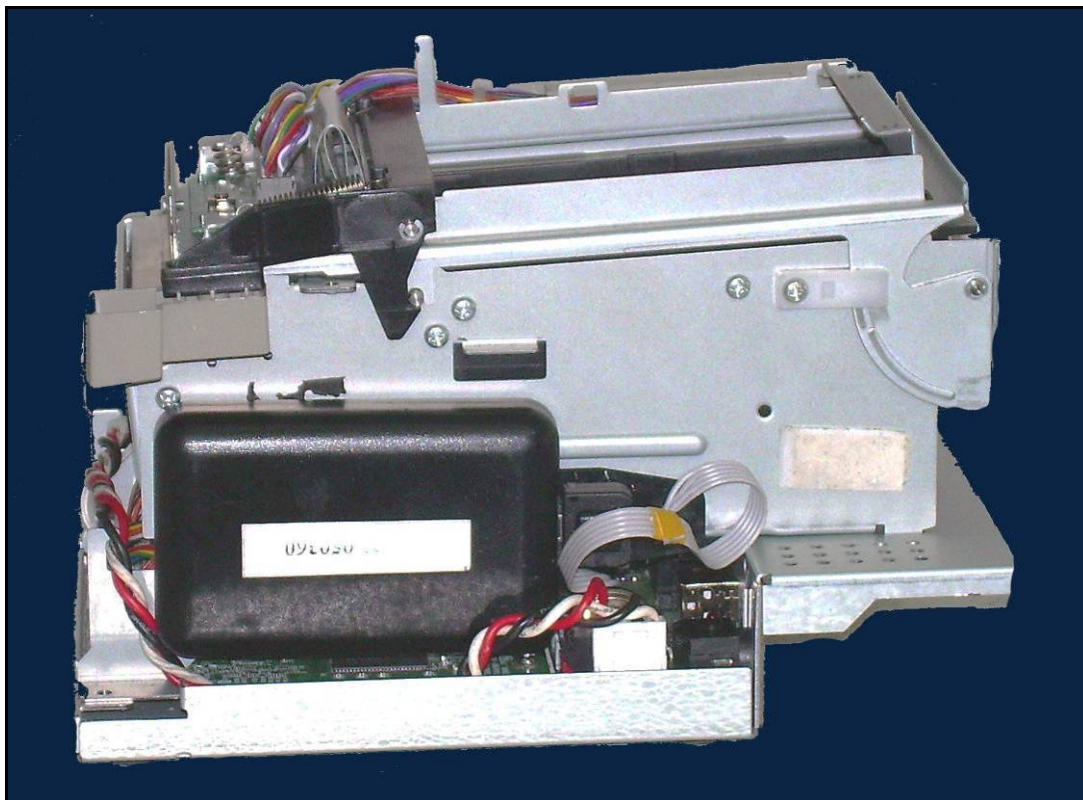


Рисунок 18 – Крепление ЭКЛЗ в корпусе ККМ.

2.4.11. Далее сборку ККМ необходимо произвести согласно пунктам 2.3.1. – 2.3.10 в обратной последовательности, исключая установку блока питания и интерфейсной платы принтера. Необходимо установить все винты, учитывая два места пломбировки указанные на рис. 19. Пломбировка производится после тестирования ККМ (см. п. 2.5) при помощи пломбировочных чашечек под винт М3. В первом месте пломбировки необходимо использовать винт М3Х8 (длина винта 8мм), во втором месте пломбировки используется винт из комплекта поставки.

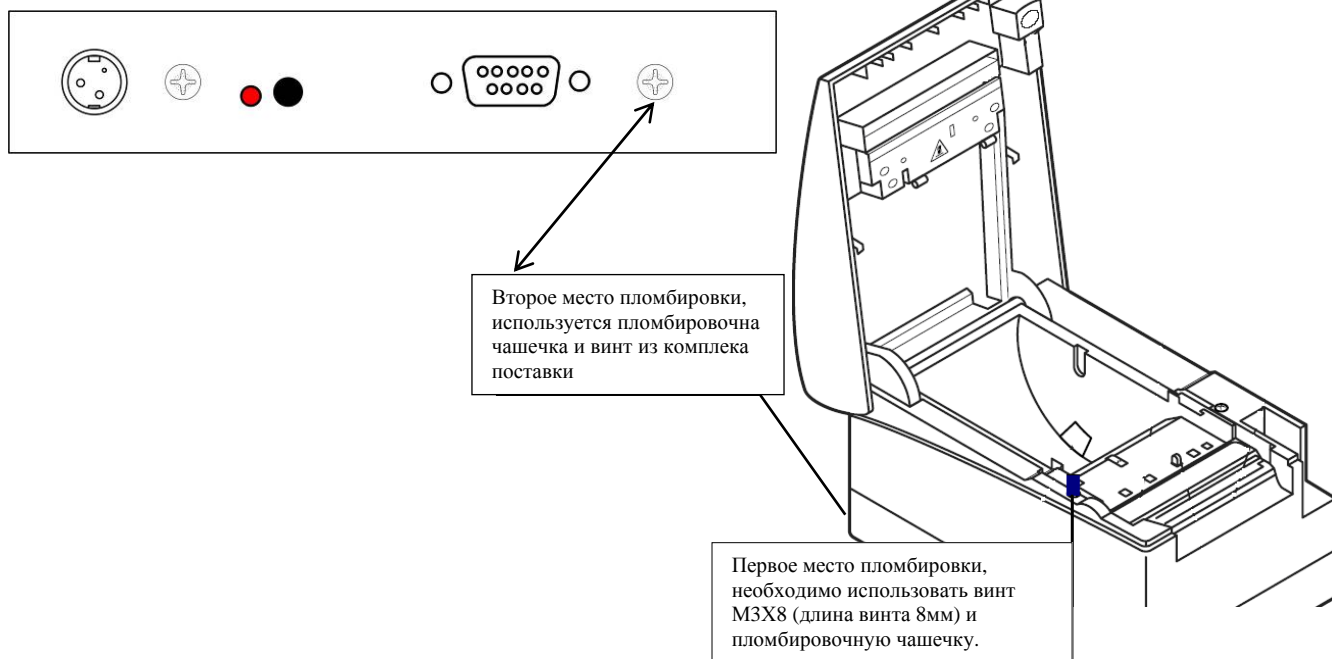


Рисунок 19 – Пломбировка ККМ.

- 2.5. Инициализация памяти ККМ и принтера.
- 2.5.1. Выключите ККМ (если не выключена).
- 2.5.2. Подключите блок питания (при подключении используйте блок питания п. 3, Раздела 1).
- 2.5.3. Переведите первый и третий выключатель SW1, в положение «ON».
- 2.5.4. Второй выключатель SW1 переключите в положение «OFF».

SW1	Номер переключателя	Назначение
	1	Положение «ON» - ход часов (нормальный режим работы ККМ) Положение «OFF» - сброс часов
	2	Положение «ON» - программирование (Boot) Положение «OFF» - нормальный режим работы ККМ
	3	Положение «ON» - Инициализация памяти принтера и ККМ Положение «OFF» - нормальный режим работы ККМ

- 2.5.5. Установите рулон бумаги (см. рис. 20).
- 2.5.6. Закройте крышку ККМ.
- 2.5.7. Включите блок питания в сеть, включите ККМ.
- 2.5.8. ККМ напечатает (НЕ выполняя отрезку) строку «**Init printer**».
- 2.5.9. Подождите 30-40 секунд, в течении которых ККМ выполнит инициализацию памяти принтера и ККМ.
- 2.5.10. По окончании инициализации ККМ перезагрузится (мигнет зеленый индикатор питания принтера, и выполнится промотка на одну строку).
- 2.5.11. Переведите второй и третий переключатели SW1, в положение «OFF».
- 2.5.12. Выключите ККМ.

2.6. Проверка ККМ при помощи технологического прогона.

2.6.1. Установите рулон бумаги (см. рис. 20).

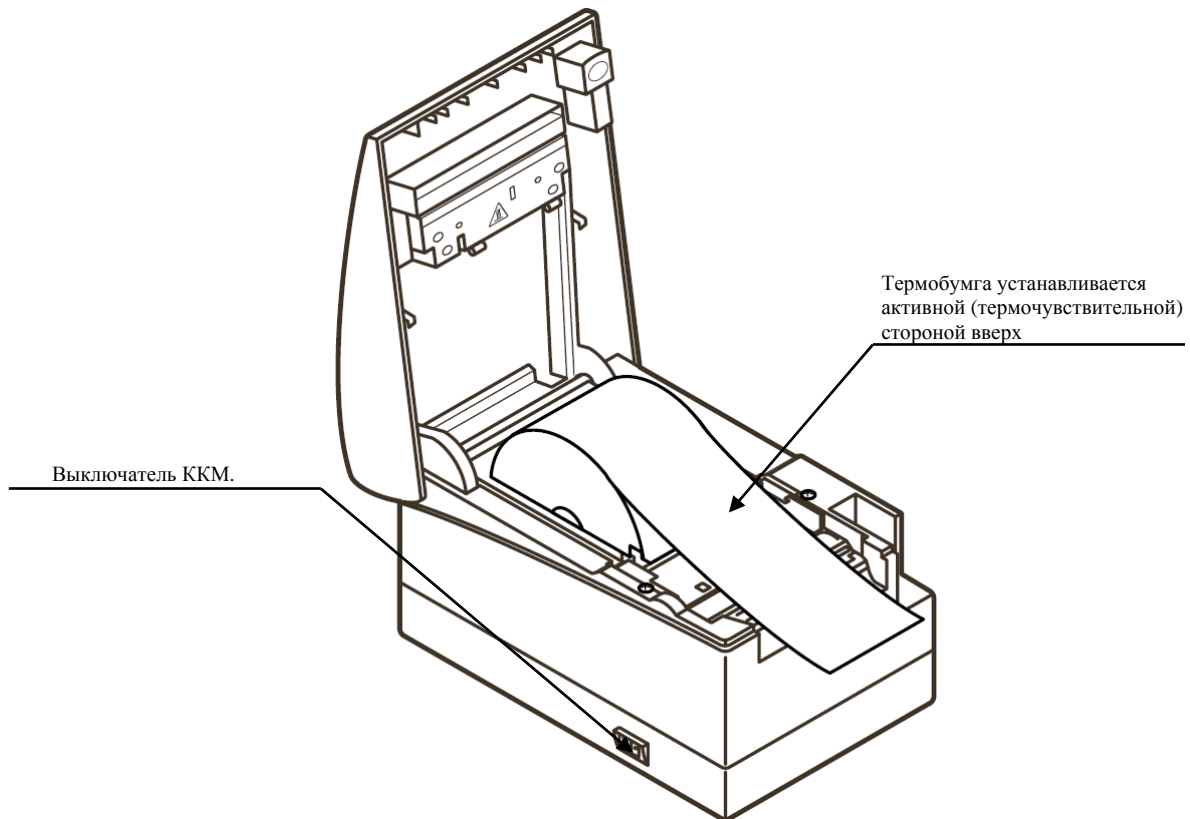


Рисунок 20 – Заправка бумаги в ККМ.

2.6.2. Для запуска технологического прогона необходимо включить ККМ, удерживая кнопку ККМ (см. рис. 14). После трёх звуковых сигналов отпустить кнопку. Начнётся печать технологического прогона (см. след. страницу):

=== ТЕХНОЛОГИЧЕСКИЙ ПРОГОН ===

ТЕСТ НОЖА

ККМ 0001002
30-04-09 11:28
КОД ЗАЩИТЫ 1
XXXXXXXXXXXXXXXXXXXX
КОД ЗАЩИТЫ 4
XXXXXXXXXXXXXXXXXXXX
КОД ЗАЩИТЫ 5
XXXXXXXXXXXXXXXXXXXX
PayCTS-2000K
ККМ 3.0
СБОРКА: XXXX
ФП 1.2
СБОРКА: XXXX
RS232-1
РАЗМЫКАНИЕ НОРМ
ЗМЫКАНИЕ

НОРМ

ХОД ЧАСОВ НОРМ
БАТАРЕЯ (2.2..3.3) 3.10 V
ПО ККМ НОРМ
ПО ФП НОРМ
FRAM НОРМ
EEPROM НОРМ
ПАМЯТЬ ФП НОРМ
ФИСКАЛЬНАЯ ДА
ПЕРЕРЕГИСТРАЦИЙ 1
СМЕН 0
ПОВРЕЖДЕНО 0
НОРМ
ЭКЛЗ 0839798839
АКТИВИЗИРОВАНА НЕТ
АРХИВ ОТКРЫТ НЕТ
НЕИСПРАВИМАЯ ОШИБКА НЕТ
ВЕРСИЯ ver.eklz3 dbg
ЯКРОСТЬ ЧЛ 8

КНОПКА: РАЗМЫКАНИЕ
НОРМ
КНОПКА: ЗАМЫКАНИЕ
НОРМ

ИНДИКАТОРЫ

ПРОЙДЕН

Нециклическая часть технологического прогона

ККМ выполнит 10 раз не полную отрезку бумаги примерно по 5 мм

Заводской номер ККМ

Дата и время начала прогона
Код защиты

Название ККМ
ПО ККМ

ПО ФП

Проверка портов стандарта RS-232, данная проверка проводится с технологическими заглушками, в случае если заглушки не установлены, то пропускать тест нажатием кнопки ККМ (FEED). В этом случае ЗАМЫКАНИЕ будет НЕНОРМ

Часы

Проверка напряжения батареи резервного питания
Проверка контрольной суммы ПО ККМ, ФП

Если ККМ нефискализирована и микросхема памяти содержит не пустые ячейки, то будут выводиться адреса и содержимое этих ячеек. Если ККМ фискализирована, то будут выводиться номера испорченных сменных записей. (Продолжительность теста ~1минута)

Регистрационный номер установленной ЭКЛЗ

Тест целостности термоголовки принтера.

Тест работоспособности кнопки

Индикаторы ККМ должны мигать

```

ДИНАМИК

    ПРОЙДЕН
ДЕНЕЖНЫЙ ЯЩИК
ЗАКРЫТ
НОРМ
ТЕСТ ЗАМКА
ПРОЙДЕН
ОТКРЫТ
НЕНОРМ
ID СЕРИИ
1          XXXX
2          XXXX
3          XXXX

ЦИКЛОВ                0012
ТАЙМАУТ              2100

СПАСИБО
ЗА ПОКУПКУ!

-----
ЦИКЛ 0001  ИЗ  0012
                30-04-09 11:40

ХОД ЧАСОВ                НОРМ
ПО ККМ                   НОРМ
ПО ФП                    НОРМ
FRAM                     НОРМ
EEPROM                  НОРМ
ПАМЯТЬ ФП               НОРМ

ДОК. 00000039  30-04-09 11:40
ИНН                01234567890
ККМ                 0001002

СПАСИБО
ЗА ПОКУПКУ!

-----
==ТЕХНОЛОГИЧЕСКИЙ ТЕСТ ЗАВЕРШЕН==
                                (ПОДПИСЬ)

СПАСИБО
ЗА ПОКУПКУ!

```

Идентификатор программного обеспечения
ПО ККМ
ПО ФП
ПО boot процессора ККМ

Число циклов циклической части
Задержка

Циклическая часть технологического прогона
Дата, время.

Номер документа, дата и время
ИНН
Номер ККМ

При возникновении ошибок во время технологического прогона обратитесь в сервисный центр или к ремонтной документации на сайте <http://www.paykiosk.ru>.

2.6.3. Выключите ККМ.

2.7. Проверка режимов печати.

2.7.1. При необходимости заправьте бумагу.

2.7.2. Запустить тестовую программу «Информация о ККМ» и Демопечать. Для запуска тестовой программы «Информация о ККМ» необходимо при включении нажать на кнопку ККМ. ККМ издаст звуковой сигнал, отпустите кнопку. ККМ напечатает отчет - «Информация о ККМ». Для запуска тестовой программы «Демопечать» необходимо при включении нажать на кнопку ККМ (S1), ККМ издаст два звуковых сигнала с периодичностью 1 секунда, отпустите кнопку. ККМ напечатает отчет - «Демопечать»

Убедитесь, что:

- a. Все символы выглядят корректно. Не должно появляться никаких лишних точек у символов.
- b. Не наблюдается уменьшения высоты символов (сжатие строк).
- c. Не наблюдается уменьшения расстояния между строками.

- d. Расстояние между краем бумаги и символами не менее 1 мм. (на бумаге шириной 79 мм.).

Раздел 3. Пломбировка и маркировка

- 3.1. Опломбируйте ККМ. Пломбировка производится при помощи пломбировочных чашечек под винт М3. В первом месте пломбировки необходимо использовать винт М3х8 (длина винта 8мм), во втором месте пломбировки используется винт из комплекта поставки. (см. рис. 19).
- 3.2. Маркировка ККМ. Наклейте на кожух принтера Шильдик ККМ, голограмму СВК и идентификационный знак (см. рис. 21).

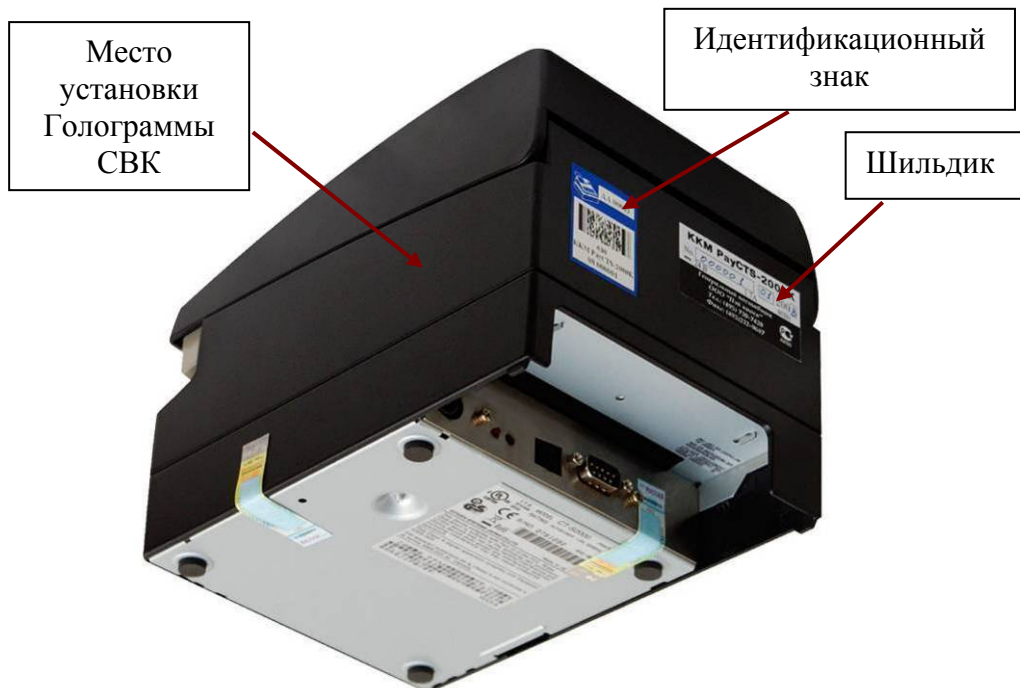
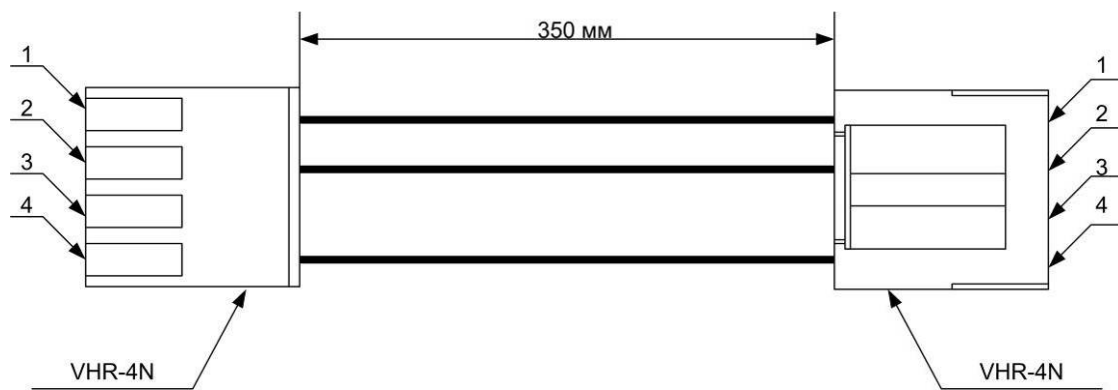


Рисунок 21 – Маркировка ККМ.

Приложение 1. Комплект поставки комплекта доработки для "PayCTS-2000K"

№	Наименование	Примечание	Шт.
1	Кабель DB9F-DB9F		1
2	Комплект ЭКЛЗ		1
2.1	Паспорт ЭКЛЗ		
2.2	АТ004.03.01 Шлейф к ЭКЛЗ для КKM "FPrint-xx"		
2.3	ЭКЛЗ		1
3	АТ014.00.00ПС паспорт КKM " PayCTS-2000K "	Заполненный	1
4	АТ014.00.00РЭ Руководство по эксплуатации КKM " PayCTS-2000K "		1
5	АТ013.00.00НИ Руководство налогового инспектора КKM " PayCTS-2000K "		1
6	Учетный талон		1
7	Диск с ПО «АТОЛ: Общий драйвер КKM»	Упакован в конверт (п.10). Версия ПО должна быть последней.	1
8	Коробка упаковочная		1
9	Блок фискальной памяти АТ015.00.00		1
10	АТ004.04.01 Шлейф к ФП для КKM "FPrint-xx"		1
11	Блок управления АТ014.01.01		1
12	Голограмма СВК «Гос. реестр».		1
13	АТ014.10.01 Шильдик КKM " PayCTS-2000K "	Заполненный	1
14	Чашечка пломбировочная для винта М3		1
15	Планка		1
16	Винт - М3х8		1
17	Учетный талон		1
18	Идентификационный знак		1
19	Инструкция по доработке		1
20	Двухсторонняя клейкая лента на вспененной основе	Нанесенный на ФП и ЭКЛЗ	
21	Кабель питания принтера		1

Приложение 2. Кабель питания принтера



Тип кабеля – многожильный кабель МГШВ сечением 1 мм² или аналог.

AUTRADE

