

МОСКВА и ЦЕНТРАЛЬНЫЙ РЕГИОН:
ООО «ДОРС»

111141, ул. 1-я Владимирская, 26 А
Тел.: +7 (495) 725-23-23; 725-23-25
www.dors.com info@dors.ru

Екатеринбург и Уральский регион

ООО «ДОРС Екатеринбург»
620089, г. Екатеринбург, ул. Родонитовая, 12, оф. 1
Тел.: +7 (343) 220-30-61
info@ekt.dors.com

Ростов-на-Дону и Южный регион

ООО «ДОРС Ростов»
344012 г. Ростов-на-Дону, ул. Стадионная, 9
Тел.: +7 (863) 232-34-11; 232-26-37; 232-26-58
info@rst.dors.com

Дата изготовления:

UA Дата виготовлення: KZ Дайындалған күні:

User Manual
Version 0

© ООО «ДОРС», 2015

ООО «ДОРС» осуществляет оптовую, розничную продажу и сервисную поддержку банковского оборудования в Центральном регионе Российской Федерации.

**РЕГИОНАЛЬНЫЕ ЦЕНТРЫ ПРОДАЖ
И СЕРВИСНОЙ ПОДДЕРЖКИ:**

Самара и Поволжский регион

ООО «ДОРС Самара»
443013, г. Самара, проспект Карла Маркса, 63
Тел.: +7 (846) 241-45-05; 241-04-64
info@smr.dors.com

**Новосибирск, Западно-Сибирский
и Дальневосточный регионы**

ООО «ДОРС Новосибирск»
630075, Новосибирск,
ул. Богдана Хмельницкого, 7/1
Тел./факс: +7 (383) 210-5570; 210-5571; 210-5572
info@nsk.systema.biz

**С.-Петербург
и Северо-Западный регион**

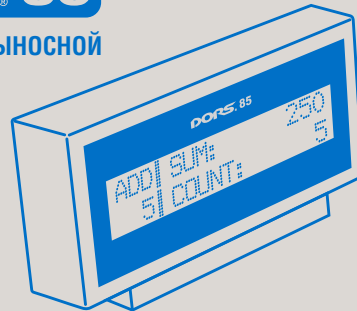
ООО «ДОРС СПб»
197342, г. Санкт-Петербург, ул. Торжковская, 5,
Бизнес центр «ОПТИМА», офис 517
Тел./факс: +7 (812) 325-6757; 325-6755
Сервисный центр: +7 (812) 325-2964
e-mail: K.Smironov@spb.dors.com

DORS® 85

AU TRADE

**УНИВЕРСАЛЬНЫЙ ВЫНОСНОЙ
ДИСПЛЕЙ**

- UA УНІВЕРСАЛЬНИЙ
ВИНОСНИЙ
ДИСПЛЕЙ
- KZ ӘМБЕБАП
ТАСЫМАЛЫ
ДИСПЛЕЙІ



РУКОВОДСТВО ПО ЭКСПЛУАТАЦИИ

- UA ІНСТРУКЦІЯ З ЕКСПЛУАТАЦІЇ
- KZ ПАЙДАЛАНУ БОЙЫНША НҰСҚАУЛЫҚ

СОВМЕСТИМОСТЬ:

- UA СУМІСНІСТЬ:
- KZ ҮЙЛЕСІМДІЛІГІ:

- DORS 700
- DORS 750
- DORS 800

15

27

Оглавление

Введение.....	4
Меры предосторожности.....	4
Описание дисплея.....	5
Комплектность поставки.....	5
Внешний вид.....	5
LCD-дисплей.....	6
Работа с изделием.....	7
Подготовка к работе.....	7
Порядок работы.....	8
Технические характеристики.....	11
Поддержка и гарантия.....	12
Общие положения.....	12
Условия гарантийных обязательств.....	13

Введение

Уважаемый покупатель!

Благодарим Вас за выбор **DORS 85** – универсального выносного дисплея.

Универсальный выносной дисплей DORS 85 (далее дисплей) разработан в **ООО «КБ «ДОРС»**, Россия, Москва, произведен компанией **DORS Industries (China) Ltd, Китай**, провинция Гуандун, г. Дунгуан, деловой центр Шилун, Информационно-индустриальный парк Шилун, строение 17.

Дисплей предназначен для подключения к счетчикам банкнот моделей **DORS 700, 750, 800** для отображения клиенту результатов пересчета банкнот оператором.

Меры предосторожности

Для обеспечения долговечной и надежной работы дисплея рекомендуется выполнять следующие требования по эксплуатации и технике безопасности:

1. Не касайтесь дисплея и/или кабеля питания мокрыми руками, т.к. это может привести к поражению электрическим током.
2. Дисплей необходимо устанавливать на ровную горизонтальную поверхность.
3. Не тяните за кабель питания при его отключении от счетчика банкнот, не перегибайте, не сжимайте и не скручивайте кабель питания.
4. Не рекомендуется использовать дисплей в условиях экстремально низких или высоких температур, высокой влажности и подвергать его воздействию прямых

солнечных лучей.

5. При установке дисплея необходимо учитывать, что высокая запыленность может отрицательно сказаться на его работе.
6. Не устанавливайте дисплей там, где он может подвергнуться воздействию копоти или пара. Это может привести к замыканию или пожару.

Описание дисплея

Комплектность поставки:

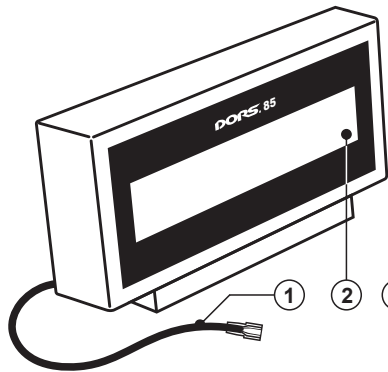
Универсальный выносной дисплей DORS 85.....	1 шт.
Руководство по эксплуатации.....	1 шт.
Упаковка.....	1 комплект.

Внешний вид.

Внешний вид дисплея представлен на **Рис. 1, 2.**

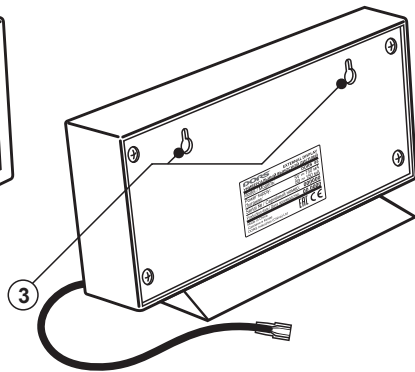
1. Кабель питания (разъем типа RJ45).
2. LCD-дисплей.
3. Отверстия под крепеж.

Рис. 1 Вид спереди



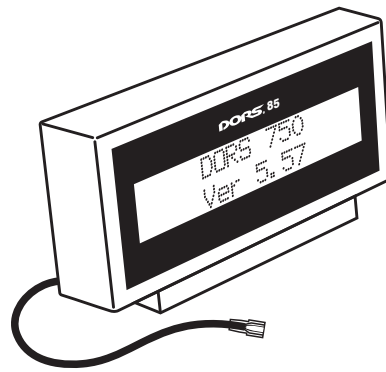
6

Рис. 2 Вид сзади



УНИВЕРСАЛЬНЫЙ ВЫНОСНОЙ ДИСПЛЕЙ DORS 85

Рис. 3 LCD-дисплей



УНИВЕРСАЛЬНЫЙ ВЫНОСНОЙ ДИСПЛЕЙ DORS 85

Работа с изделием

Подготовка к работе

1. Убедитесь, что учтены меры предосторожности, указанные в соответствующем разделе настоящего руководства.
2. Перед началом работы необходимо выключить счетчик банкнот, к которому предполагается подключать дисплей (сетевой выключатель в положение «O»).
3. Подсоединить кабель питания дисплея (разъем типа RJ45) в разъем «IND» на задней стенке счетчика банкнот (см. Рис. 4, Рис. 5).

7



Рис. 4 Подключение дисплея к счетчикам DORS 700/750.



Рис. 5 Подключение дисплея к счетчику DORS 800.

4. Подключите счетчик к электрической сети с помощью сетевого кабеля (если был отключен).

Порядок работы

1. Убедитесь, что учтены меры предосторожности, указанные в соответствующем разделе настоящего руководства.

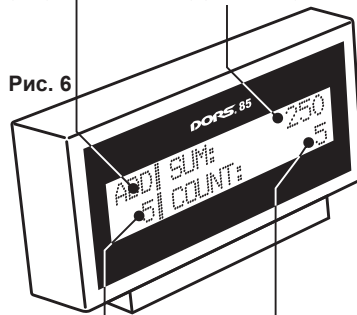
2. Включите счетчик с помощью сетевого выключателя. После включения начнется процесс самотестирования счетчика. После окончания самотестирования на дисплее отображается название счетчика и версия программного обеспечения (см. Рис. 3).

В процессе работы в зависимости от модели счетчика на дисплее отображается (см. Рис. 6, Рис. 7):

Модель счетчика	Кол-во пересчитанных банкнот (Count)	Сумма пересчитанных банкнот (SUM)	Итоговое кол-во (ADD)	Итоговая сумма (ADD)	Размер фасуемой пачки (BATCH)	Сообщение об ошибке (Error)
DORS 700	X	—	X	—	X	X
DORS 750 800	X	X	X	X	X	X

Индикатор включения режима суммирования (ADD)
Сумма пересчитанных банкнот/итоговая сумма (в режиме ADD)

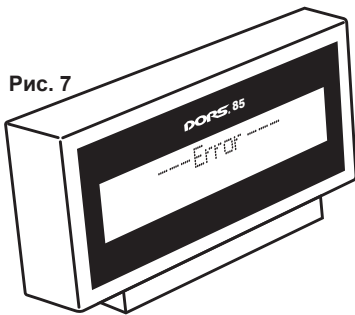
Рис. 6



Размер фасуемой пачки

Количество пересчитанных банкнот/итоговое кол-во (в режиме ADD)

Рис. 7



Технические характеристики

Дисплей: LCD-дисплей, STN, негативное изображение желто-зеленого оттенка с подсветкой LED. Дисплей двурядный, по 20 разрядов символов в каждом ряду.

Питание осуществляется от счетчика банкнот через разъем типа RJ45 (разъем «IND» на задней крышке счетчика), внешнего блока питания не требуется.

Потребляемый ток, не более..... 150 мА

Потребляемая мощность, не более..... 1 Вт

Рабочий диапазон температур..... от +10°C до +35°C

Относительная влажность воздуха при температуре + 25°C..... от 40% до 80%

Атмосферное давление..... от 84 до 107 КПа (от 630 до 800 мм рт. ст.)

Габаритные размеры (не более):

Высота..... 80 мм

Ширина..... 160 мм

Глубина..... 40 мм

Масса без упаковки, не более..... 0,23 кг

Масса в упаковке, не более..... 0,35 кг

Срок службы* 7 лет

*«ДОРС» устанавливает официальный срок службы на дисплей - 7 лет при условии соблюдения правил эксплуатации. Учитывая высокое качество, надежность и степень безопасности дисплея DORS 85 фактический срок эксплуатации может значительно превышать официальный.

Поддержка и гарантия

Общие положения

Продукция под маркой «**ДОРС**», поставляемая в определенную страну, изготовлена с учетом условий эксплуатации в этой стране. Чтобы убедиться в этом, просим проверять наличие на изделии и упаковке официальных знаков соответствия.

Если с дисплеем возникнут какие-либо проблемы, настоятельно рекомендуем Вам обращаться в уполномоченные сервисные центры (УСЦ) «**ДОРС**», адреса и телефоны указаны ниже и на сайте www.dors.com.

Во избежание недоразумений убедительно просим Вас внимательно изучить правила и условия эксплуатации, транспортирования и хранения дисплея, условия гарантийных обязательств, а также проверить правильность заполнения гарантийного талона. Гарантийный талон действителен только при наличии правильно и четко указанных данных: модели, серийного номера дисплея, даты продажи, четких печатей фирмы-продавца и подписи покупателя. Серийный номер и модель дисплея должны соответствовать указанным в гарантийном талоне.

При нарушении этих условий, а также, если данные, указанные в гарантийном талоне изменены, стерты или переписаны, талон признается недействительным. В этом случае, рекомендуем обратиться к продавцу для получения нового гарантийного талона, соответствующего вышеуказанным условиям, либо предоставить товарный и кассовый чеки, либо иные документы, удостоверяющие факт и дату продажи дисплея. В случае

если дату продажи установить невозможно, в соответствии с законодательством Российской Федерации о защите прав потребителей, гарантийный срок исчисляется от даты изготовления дисплея.

Все условия гарантийных обязательств регулируются законодательством страны, на территории которой они предоставлены. Однако, «**ДОРС**» оставляет за собой право отказать в гарантийном обслуживании изделия в случае несоблюдения условий, указанных в разделе «Условия гарантийных обязательств».

Условия гарантийных обязательств

1. Гарантийные обязательства Изготовителя, предоставляемые уполномоченными сервисными центрами Изготовителя, распространяются только на модели, предназначенные «**ДОРС**» для поставок и реализации на территории стран СНГ, приобретенные в СНГ и прошедшие сертификацию на соответствие стандартам страны, где предоставляется гарантийное обслуживание.
2. Изготовитель устанавливает гарантийный срок в течение 12 месяцев от даты продажи дисплея при отсутствии нарушений настоящих Условий.
3. Гарантийные обязательства не распространяются на руководство по эксплуатации.
4. Изготовитель не несет гарантийные обязательства изделия в следующих случаях:
 - а. Если дисплей, использовался в целях, не соответствующих его прямому назначению.
 - б. В случае нарушения правил и условий эксплуатации, установки дисплея изложен-

- ных в инструкции пользователя.
- в. Если дисплей имеет следы попыток неквалифицированного ремонта.
 - г. Если дефект вызван изменениями конструкции или схемы дисплея, не предусмотренными Изготовителем.
 - д. Если дефект вызван действием непреодолимой силы, несчастными случаями, умышленными или неосторожными действиями (бездействием) потребителя или третьих лиц.
 - е. Если обнаружены повреждения, вызванные попаданием внутрь дисплея посторонних предметов, веществ, жидкостей, насекомых.
5. Гарантийные обязательства не распространяются на следующие недостатки дисплея:
- а. механические повреждения, возникшие после передачи дисплея потребителю;
 - б. повреждения, вызванные несоответствием стандартам параметров питающих, телекоммуникационных, кабельных сетей и других подобных внешних факторов; «ДОРС» не несет ответственность за возможный вред, прямо или косвенно нанесенный продукцией «ДОРС», людям, домашним животным, имуществу в случае, если это произошло в результате несоблюдения правил и условий эксплуатации, установки дисплея; умышленных или неосторожных действий (бездействий) потребителя или третьих лиц, действия непреодолимой силы.

Зміст

Вступ.....	16
Запобіжні заходи.....	16
Опис дисплею.....	17
Комплектність поставки.....	17
Зовнішній вигляд.....	17
LCD-дисплей.....	19
Робота з виробом.....	19
Підготовка до роботи.....	19
Порядок роботи.....	20
Технічні характеристики.....	23
Підтримка і гарантія.....	24
Загальні положення.....	24
Умови гарантійних зобов'язань.....	25

Вступ

Шановний покупець!

Дякуємо Вам за вибір **DORS 85** – універсального виносного дисплея.

Універсальний виносний дисплей **DORS 85** (далі дисплей) розроблено в ТОВ «КБ «ДОРС», Росія, Москва, вироблений компанією **DORSIndustries(China) Ltd**, Китай, провінція Гуандун, м. Дунгуан, діловий центр Шилун, Інформаційно-індустріальний парк Шилун, будівля 17.

Дисплей призначено для підключення до лічильників банкнот моделей **DORS 700, 750, 800** для відображення клієнту результатів перерахунку банкнот оператором.

Запобіжні заходи

Для забезпечення довговічної та надійної роботи дисплея рекомендується виконувати наступні вимоги з експлуатації та техніки безпеки:

1. Не торкайтеся дисплея/або кабелю живлення мокрими руками, оскільки це може призвести до ураження електричним струмом.
2. Дисплей необхідно встановлювати на рівну горизонтальну поверхню.
3. Не тягніть за кабель живлення при його відключенні від лічильника банкнот, не перегинайте, не стискайте та не скручуйте кабель живлення.
4. Не рекомендується використовувати дисплей в умовах екстремально низьких або високих температур, високої вологості та піддавати його дії прямих сонячних променів.

5. При встановленні дисплея необхідно враховувати, що висока запиленість може негативно позначитися на його роботі.
6. Не встановлюйте дисплей там, де він може зазнати дії кіптяви або пару. Це може призвести до замикання або пожежі.

Опис дисплея

Комплектність поставки:

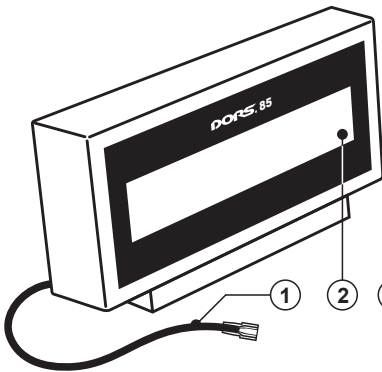
Універсальний виносний дисплей DORS 85.....	1 шт.
Інструкція з експлуатації.....	1 шт.
Упаковка.....	1 комплект.

Зовнішній вигляд.

Зовнішній вигляд дисплея представлений на **Мал. 1, 2.**

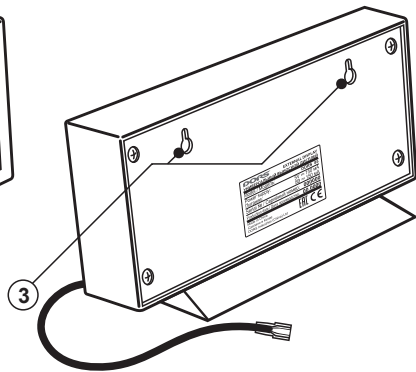
1. Кабель живлення (роз'єм типу RJ45).
2. LCD-дисплей.
3. Отвори під кріплення.

Мал.1 Вид спереду



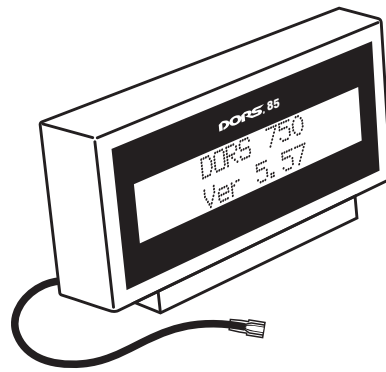
18

Мал. 2 Вид ззаду



УНІВЕРСАЛЬНИЙ ВИНОСНИЙ ДИСПЛЕЙ DORS 85

Мал. 3 LCD-дисплей



УНІВЕРСАЛЬНИЙ ВИНОСНИЙ ДИСПЛЕЙ DORS 85

Робота з виробом

Підготовка до роботи

1. Переконайтеся, що враховані всі запобіжні заходи, зазначені у відповідному розділі даної інструкції.
2. Перед початком роботи необхідно вимкнути лічильник банкнот, до якого передбачається підключення дисплею (мережевий вимикач в положенні «О»).
3. Під'єднати кабель живлення дисплея (роз'єм типу RJ45) в роз'єм «IND» на задній стінці лічильника банкнот (див. Мал. 4, Мал. 5).

19



Мал. 4 Підключення дисплея до лічильників DORS 700/750.



Мал. 5 Підключення дисплея до лічильника DORS 800.

4. Підключіть лічильник до електричної мережі за допомогою мережевого кабелю (якщо був відімкнений).

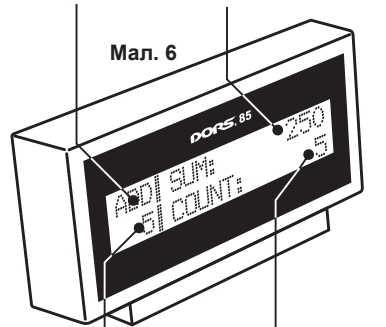
Порядок роботи

1. Переконайтеся, що враховані всі запобіжні засоби, вказані у відповідному розділі даної інструкції.

2. Увімкніть лічильник за допомогою мережевого вимикача. Після включення почнеться процес самотестування лічильника. По закінченні самотестування на дисплеї відображується назва лічильника та версія програмного забезпечення (див. Мал. 3). В процесі роботи, залежно від моделі лічильника, на дисплеї відображається (див. Мал. 6, Мал. 7):

Модель лічильника	Кількість перелічених банкнот (Count)	Сума перелічених банкнот (SUM)	Підсумкова кількість (ADD)	Підсумкова сума (ADD)	Розмір пачки, що фасується (BATCH)	Повідомлення про помилку (Error)
DORS 700	X	—	X	—	X	X
DORS 750 800	X	X	X	X	X	X

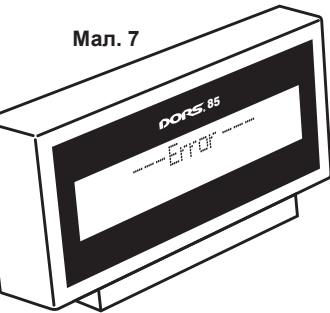
Індикатор включення режиму підсумовування
Сума перелічених банкнот/підсумкова сума



Мал. 6

Розмір пачки, що фасується
Кількість перелічених банкнот/підсумкова кількість

22



Мал. 7

УНІВЕРСАЛЬНИЙ ВИНОСНИЙ ДИСПЛЕЙ DORS 85

Технічні характеристики

Дисплей: LCD-дисплей, STN, негативне зображення жовто-зеленого відтінку з LED підсвічуванням. Дисплей дворядний, по 20 розрядів символів у кожному ряді. Живлення здійснюється від лічильника банкнот через роз'єм типу RJ45 (роз'єм «IND» на задній стінці лічильника), зовнішній блок живлення непотрібен.

Споживаний струм, не більше ніж..... 150 мА
Споживана потужність, не більше ніж..... 3 Вт
Робочий діапазон температур..... від +10°C до +35°C
Відносна вологість повітря при температурі + 25°C..... від 40% до 80%
Атмосферний тиск..... від 84 до 107 КПа (від 630 до 800 мм рт. ст.)

Габаритні розміри(не більше):

Висота..... 80 мм
Ширина..... 160 мм
Глибина..... 40 мм
Маса без упаковки, не більше..... 0,23 кг
Маса в упаковці, не більше..... 0,35 кг
Термін служби* 7..... Роки

* «DORS» встановлює офіційний термін служби на дисплей – 7 років за умови дотримання правил експлуатації. Враховуючи високу якість, надійність та ступінь безпеки дисплея **DORS 85** фактичний термін експлуатації може значно перевищувати офіційний.

УНІВЕРСАЛЬНИЙ ВИНОСНИЙ ДИСПЛЕЙ DORS 85

23

Підтримка і гарантія

Загальні положення

Продукція під маркою «**ДОРС**», що постачається до певної країни, виготовлена з урахуванням умов експлуатації в цій країні. Щоб переконатись в цьому, просимо перевіряти наявність на виробі та упаковці офіційних знаків відповідності.

Якщо з дисплеєм виникнуть якісь проблеми, наполегливо рекомендуємо Вам звертатися до уповноважених сервісних центрів (УСЦ) «**ДОРС**», адреса і телефони вказані нижче та на сайті www.dors.com.

Щоб уникнути непорозумінь переконливо просимо Вас уважно вивчити привила та умови експлуатації, транспортування та зберігання дисплея, умови гарантійних зобов'язань, а також перевірити правильність заповнення гарантійного талону.

Гарантійний талон дійсний тільки за наявності правильно та чітко вказаних даних: моделі, серійного номеру дисплея, дати продажу, чітких печаток фірми-продавця та підпису покупця. Серійний номер і модель дисплея повинні відповідати вказаним в гарантійному талоні.

При порушенні цих умов, а також, якщо дані, вказані в гарантійному талоні, змінені, стерті або переписані, талон визнається недійсним. В цьому випадку, рекомендуємо звернутися до продавця для отримання нового гарантійного талону, який відповідає вищевказаним умовам, або надати товарний і касовий чеки, або інші документи, які посвідчують факт і дату продажу дисплея. У випадку якщо дату продажу встановити

неможливо, відповідно до законодавства Російської Федерації про захист прав споживачів, гарантійний термін відраховується від дати виготовлення дисплея.

Всі умови гарантійних зобов'язань регулюються законодавством країни, на території якої вони надані. Однак, «**ДОРС**» лишає за собою право відмовити в гарантійному обслуговуванні виробу у випадку недотримання умов, вказаних в розділі «Умови гарантійних зобов'язань».

Умови гарантійних зобов'язань

1. Гарантійні зобов'язання Виробника, які надаються уповноваженими сервісними центрами Виробника, розповсюджуються лише на моделі, призначені «**ДОРС**» для поставок та реалізації на території країн СНД, придбані в СНД та такі, що пройшли сертифікацію на відповідність стандартам країни, де надається гарантійне обслуговування.
2. Виробник встановлює гарантійний термін протягом 12 місяців від дати продажу дисплея за відсутності порушень даних Умов.
3. Гарантійні зобов'язання не розповсюджуються на інструкцію з експлуатації.
4. Виробник не несе гарантійне зобов'язання виробу в наступних випадках:
 - а. Якщо дисплей використовувався в цілях, які не відповідають його прямому призначенню;
 - б. У випадку порушення правил та умов експлуатації, встановлення дисплея, які викладені в інструкції користувача.

- в. Якщо дисплей має сліди спроб некваліфікованого ремонту.
 - г. Якщо дефект викликаний змінами конструкції або схеми дисплея, не передбаченими Виробником
 - д. Якщо дефект викликаний дією непереборної сили, нещасними випадками, умисними або необережними діями (бездіяльністю) споживача або третіх осіб.
 - е. Якщо виявлені пошкодження, викликані попаданням всередину дисплея сторонніх предметів, речовин, рідин, комах.
5. Гарантійні зобов'язання не розповсюджуються на наступні недоліки дисплея:
- а. механічні пошкодження, які виникли після передачі дисплея споживачеві;
 - б. пошкодження, викликані невідповідністю стандартам параметрів живлячих, телекомунікаційних, кабельних мереж та інших подібних зовнішніх факторів;
- «ДОРС» не несе відповідальність за можливу шкоду, прямо або побічно нанесену продукцією «ДОРС», людям, домашнім тваринам, майну у випадку, якщо це трапилось в результаті недотримання правил та умов експлуатації, встановлення дисплея; умисних або необережних дій (бездіяльності) споживача або третіх осіб, дії непереборної сили.

ТОВ «ДОРС Україна» 04071, м. Київ, вул. Петрівська, 19
 Тел./факс: +38 044 455-90-01; +38 044 455-90-02
 www.dors.ua e-mail: info@dors.ua

Мазмұны

Кіріспе.....	28
Қауіпсіздік шаралары.....	28
Дисплейдің сипаттамасы.....	29
Жеткізілу жинақталымы.....	29
Сыртқы көрінісі.....	29
LCD-дисплей.....	31
Өніммен жұмыс жүргізу тәртібі.....	31
Жұмысқа дайындау.....	31
Жұмыс жүргізу тәртібі.....	32
Техникалық сипаттамалар.....	35
Қолдау және кепілдік.....	36
Жалпы ережелер.....	36
Кепілдік міндеттемелердің шарттары.....	37

Кіріспе

Құрметті сатып алушы!

DORS 85 әмбебап тасымалы дисплейін таңдағаныңыз үшін алғысымызды білдіреміз.

DORS 85 әмбебап тасымалы дисплейі (әрмен қарай - дисплей) Ресейдің Мәскеу қаласындағы «КБ«ДОРС» ЖШҚ-ында жобаланып, Қытайдағы Гуандун провинциясы, Дунгуан қ., Шилун іскерлік орталығы, Шилун Ақпараттық-индустриалдық паркі, 17-ғимаратта орналасқан **DORS Industries (China) LTD** компаниясында өндірілген.

Дисплей клиентке оператордың банкноттарды санау нәтижелерін көрсету үшін **DORS 700, 750, 800** үлгілі банкнот есептегіштерге жалғауға арналған.

Қауіпсіздік шаралары

Дисплейдің ұзақ мерзімді және сенімді қызметін қамтамасыз ету үшін пайдалану және қауіпсіздік техникасы бойынша төмендегі талаптарды орындауға кеңес беріледі:

1. Ылғал қолдарыңызбен дисплейден және/немесе қоректік кабельден ұстамаңыз.
Бұл электр тогының соғуына алып келуі мүмкін.
2. Дисплейді тегіс көлденең жазық бетке орналастыру қажет.
3. Дисплейді банкнот есептегіштен ажыратқан кезде қоректік кабельден ұстап тартпаңыз, қоректік кабельді шектен тыс бүкпеңіз, жаныштамаңыз және шиыршықтамаңыз.
4. Дисплейді шектен тыс төмен немесе жоғары температураларда, жоғары ылғал-

дылық жағдайында пайдаланбауға және тікелей түсетін күн

5. Дисплейді орнату кезінде шаң-тозаң деңгейінің жоғары болуы оның жұмысына кері әсер етуі мүмкін екендігін ескеру қажет.
6. Дисплейді түтін немесе будың әсеріне ұшырауы мүмкін орындарға орналастырмаңыз. Бұл қысқа тұйықталуға немесе өртке алып келуі мүмкін.

Дисплейдің сипаттамасы

Жеткізілім жинақталымы:

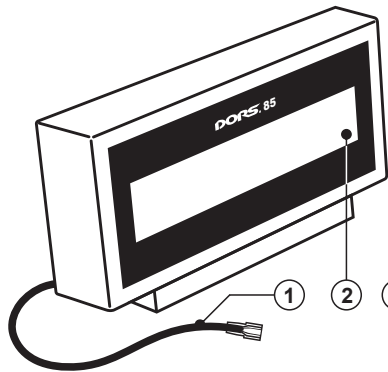
DORS 85 әмбебап тасымалы дисплейі.....	1 дана
Пайдалану бойынша нұсқаулық.....	1 дана
Қаптама.....	1 жиынтық

Сыртқы көрінісі.

Дисплейдің сыртқы көрінісі **1, 2 – суреттерде** көрсетілген.

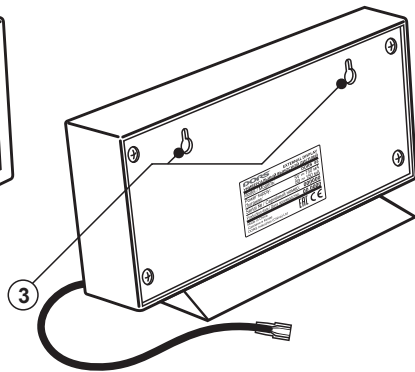
1. Қоректік кабель (RJ45 типті ұяшық).
2. LCD-дисплей.
3. Бекітуге арналған саңылаулар.

1-сурет. Алдынан қарағандағы көрінісі



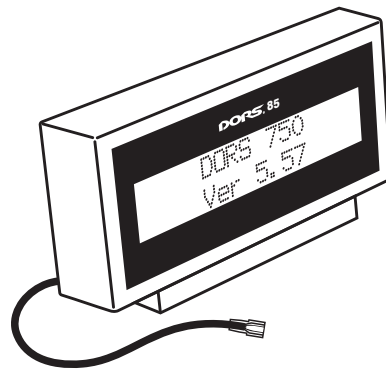
30

2-сурет. Артынан қарағандағы көрінісі



DORS 85 ӘМБЕБАП ТАСЫМАЛЫ ДИСПЛЕЙІ

3-сурет. LCD-дисплей



DORS 85 ӘМБЕБАП ТАСЫМАЛЫ ДИСПЛЕЙІ

Өніммен жұмыс жүргізу тәртібі

Жұмысқа дайындау

1. Осы нұсқаулықтың тиісті тарауында көрсетілген қауіпсіздік шараларының ескерілгендігіне көз жеткізіңіз.
2. Жұмыс бастар алдында дисплей жалғанатын банкноттар есептегішін сөндіру қажет (желілік ажыратқышты «0» қалпына келтіріңіз).
3. Дисплейдің қоректік кабелін (RJ45 типті ұяшық) банкнот есептегіштің артқы қабырғасындағы «IND» ұяшығына жалғаңыз (4-суретті, 5-суретті қараңыз).

31



4-сурет. Дисплейдің DORS 700/750 есептегіштеріне жалғануы.



5-сурет. Дисплейдің DORS 800 есептегішіне жалғануы.

4. Есептегішті желілік кабельдің көмегімен электр желісіне қосыңыз (ажыратылған болса).

Жұмыс жүргізу тәртібі

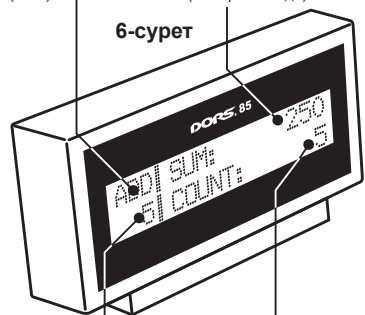
1. Осы нұсқаулықтың тиісті тарауында көрсетілген қауіпсіздік шараларының ескерілгендігіне көз жеткізіңіз.

2. Желілік ажыратқыштың көмегімен есептегішті қосыңыз. Қосылғаннан кейін есептегіштің өзіндік тестілеу үдерісі басталады. Өзіндік тестілеу аяқталғаннан кейін дисплейде есептегіштік атауы мен бағдарламалық жасақталымның нұсқасы пайда болады (3-суретті қараңыз).

Жұмыс барысында есептегіш үлгісіне байланысты дисплейде келесі мәліметтер пайда болуы мүмкін (6-суретті, 7-суретті қараңыз):

Есептегіштің үлгісі	Саналған банкноттардың саны (Count)	Саналған банкноттардың қосынды сомасы (SUM)	Қорытынды саны (ADD)	Қорытынды сомасы (ADD)	Бөлініп жиналатын буманың өлшемі (BATCH)	Қателік туралы хабарлама (Error)
DORS 700	X	—	X	—	X	X
DORS 750 800	X	X	X	X	X	X

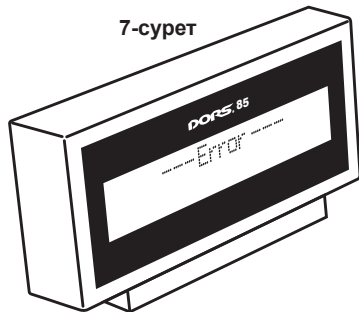
Қосындылау режимінің қосылу индикаторы (ADD)
Есептелген банкноттардың сомасы/қорытынды сома (ADD режимінде)



Бөлектелетін буманың өлшемі

Есептелген банкноттардың саны/қорытынды саны (ADD режимінде)

7-сурет



Техникалық сипаттамалары

Дисплей: LCD-дисплей, STN, LED артқы жарығы бар сары-жасыл реңкті негативті бейнелеу. Қос қатарлы дисплей, әрбір қатарда 20 символдар разряды бар.

Қоректендіру RJ45 типті ұяшық арқылы банкноттарды есептегіштің есебінен жүзеге асады (есептегіштің артқы қақпағындағы «IND» ұяшығы), сыртқы қоректендіру блогы қажет емес.

Тұтынылатын ток.....	150 мА-ден аспайды
Тұтынылатын ток қуаты.....	3 Вт –тан аспайды
Жұмыс температураларының диапазоны.....	+10°С-тан +35°С-қа дейін
Температура + 25°С болғандағы ауаның салыстырмалы ылғалдылығы.....	40%-дан 80%-ға дейін
Атмосфералық қысым.....	84 –тен 107 КПа-ға дейін (сынап бағаны бойынша 630-дан 800 мм-ге дейін)

Габариттік өлшемдері (төмендегі көрсеткіштерден аспайды):

Биіктігі.....	80 мм
Ені.....	160 мм
Тереңдігі.....	40 мм
Қаптамасыз салмағы.....	0,23 кг-на аспайды
Қаптамасымен салмасы.....	0,35 кг-нан аспайды
Қызмет ету мерзімі *.....	7 жыл

*«DORS» дисплейдің ресми қызмет ету мерзімі ретінде пайдалану ережелері сақталған жағдайда 7 жыл мерзім тағайындайды. DORS 85 дисплейінің жоғары сапасын, сенімділігі мен қауіпсіздік дәрежесін ескерсек, нақты пайдалану мерзімі ресми жарияланған шамадан анағұрлым ұзақ болуы мүмкін.

Қолдау және кепілдік

Жалпы ережелер

Белгілі бір елге жеткізілетін «**DORS**» маркалы өнімдер осы елдегі пайдалану жағдайлары ескеріле отырып дайындалады. Бұған көз жеткізу үшін өнім мен оның қаптамасында ресми сәйкестік белгілерінің болуын тексерулеріңізді сұраймыз.

Дисплейде қандай да бір ақаулар пайда болған жағдайда «**ДОРС**» өкілетті сервис орталықтарына хабарласуға кеңес береміз, орталықтардың мекенжайлары мен телефондары төменде және www.dors.com сайтында көрсетілген.

Түсініспеушіліктерге жол бермеу үшін құрылғыны пайдалану, тасымалдау және сақтау ережелері мен шарттарын, кепілдік міндеттемелер шарттарын мұқият оқып шығуыңызды, сондай-ақ кепілдік талонының дұрыс толтырылғандығын тексеруіңізді өтінеміз. Кепілдік талоны дисплейдің үлгісі, сериялық нөмірі, сатылу күні, сатушы фирманың мөрі және сатушының қолы дұрыс және анық көрсетілген жағдайда ғана жарамды. Дисплейдің сериялық нөмірі мен үлгісі кепілдік талонында көрсетілген мәліметтерге сәйкес болуы тиіс.

Бұл шарттар бұзылған жағдайда, сонымен қатар кепілдік талонында көрсетілген мәліметтер өзгертілген, өшірілген немесе қайта жазылған болса, талон жарамсыз деп танылады. Мұндай жағдайда жоғарыда айтылған талаптарға сай келетін жаңа кепілдік талонын алу үшін сатушыға хабарласуыңызды немесе тауарлық және кассалық чек немесе дисплейдің сатылу дерегі мен күнін растайтын өзге де құжаттар ұсынуға кеңес

береміз. Дисплейдің сатылу күні анықталмаған жағдайда Ресей Федерациясының тұтынушылар құқығын қорғау заңнамасына сәйкес кепілдік мерзімі құрылғының жасалған күнінен бастап есептеледі.

Бүкіл кепілдік міндеттемелер шарттары құрылғы жеткізілген елдің заңнамасымен реттеледі. Алайда «**ДОРС**» «Кепілдік міндеттемелердің шарттары» бөлімінде көрсетілген шарттарды орындамаған жағдайда өнімге кепілдік қызмет көрсетуден бас тарту құқығын сақтап қалады.

Кепілдік міндеттемелерінің шарттары

1. Өндірушінің өкілетті сервис орталықтарында ғана атқарылатын Өндірушінің кепілдік міндеттемелері ТМД елдері аумағына жеткізу және сатуға арналған, ТМД-да сатып алынған және кепілдік қызмет көрсетілетін елдің стандарттарына сәйкестігін тексеру сертификаттаудан өткен «**ДОРС**» үлгілеріне ғана таралады.
2. Өндіруші осы Шарттар бұзылмаған жағдайда дисплейді сату күнінен бастап 12 айға Кепілдік мерзімін тағайындайды.
3. Кепілдік міндеттемелер пайдалану бойынша нұсқаулыққа таралмайды.
4. Өндіруші келесі жағдайларда кепілдік міндеттеме көтермейді:
 - а. Егер дисплей өзінің тікелей міндетіне сәйкес емес мақсаттарда қолданылса.
 - б. Пайдалану бойынша нұсқаулықта көрсетілген дисплейді пайдалану және орнату ережелері мен шарттары бұзылса.
 - в. Дисплейден маман емес тұлғалардың жөндеу әрекеттерінің ізі анықталса.

- г. Егер ақау Өндіруші тарапынан қарастырылмаған дисплейдің құрылымы немесе сұлбасын өзгертуге байланысты туындаған болса.
 - д. Егер ақау жойқын күштердің, жазатайым оқиғалардың, тұтынушының немесе үшінші тұлғалардың қасақана немесе абайсыз әрекеттерінің (әрекетсіздігінің) ықпалынан туындаған болса.
 - е. Егер дисплейдің ішіне бөтен денелердің, заттардың, сұйықтықтардың, жәндіктердің кіруіне байланысты ақаулары анықталса.
5. Кепілдік міндеттемелер дисплейдің келесі кемшіліктеріне таралмайды:
- а. Дисплейді тұтынушыға бергеннен кейін пайда болған механикалық зақымдар;
 - б. Қоректік, телекоммуникациялық, кабельдік желілердің және өзге де осы секілді сыртқы факторлардың параметрлерінің стандарттарға сәйкес келмеуінің салдарынан туған ақаулар; «ДОРС» дисплейді пайдалану және орнату ережелері мен шарттарының сақталмауының салдарынан, тұтынушының немесе үшінші тұлғалардың қасақана немесе абайсыз әрекеттерінің (әрекетсіздігінің), жойқын күштердің ықпалынан болған «DORS» өнімдерінің адамдарға, үй жануарларына, мүлікке тікелей немесе жанама түрде келтірген ықтимал зияндары үшін жауапкершілік көтермейді.

«ДОРС Қазақстан» ЖШС 050000, Алматы қаласы, Қайырбеков көшесі, 17
Тел./факс: +7 (727) 382-47-57; +7 (727) 382-44-76
www.dors.kz e-mail: info@dors.kz