

АТОЛ

**РУКОВОДСТВО ПОЛЬЗОВАТЕЛЯ
ПРИНТЕР ЭТИКЕТОК АТОЛ ВР21**



Инструкции по технике безопасности

Внимательно прочтите предупреждения.

1. Не трогайте печатающую головку.
2. Будьте осторожны, не прикасайтесь к печатающей головке после печати, так как она сильно нагревается.
3. Принтер нужно устанавливать на ровную поверхность.
4. Предостерегайте принтер от попадания на него воды, прямых солнечных лучей.
5. Перед подключением устройства к электрической сети, проверьте напряжение источника питания.
6. Перед подключением устройства к электрической сети, убедитесь, что принтер отключен.
7. Во избежание повреждений от возможных кратковременных скачков напряжения рекомендуется подключить принтер к стабилизатору напряжения.
8. В целях безопасности и сохранения гарантии, устройство должны ремонтировать только специалисты по обслуживанию, обладающие соответствующей квалификацией.
9. Запрещается выполнять ремонт или отладку устройства, находящегося под напряжением.

1. ПРИНТЕР ЭТИКЕТОК	1
1-1. Комплект поставки.....	1
1-2. Технические характеристики	1
1-3. О принтере	3
2. НАСТРОЙКА ПРИНТЕРА.....	5
2-1. Установка ролика этикеток.....	5
2-2. Подключение принтера к ПК	6
2-3. Установка драйвера принтера	7
3. ПАНЕЛЬ УПРАВЛЕНИЯ ПРИНТЕРОМ.....	10
3-1. Кнопка промотки FEED.....	10
3-2. Кнопка PAUSE	10
3-3. Светодиодные индикаторы	10
3-4. Само тестирование и калибровка.....	11
4. НАСТРОЙКА ДРАЙВЕРА ПРИНТЕРА.....	14
5. ЧИСТКА ПЕЧАТАЮЩЕЙ ГОЛОВКИ И ВАЛИКА	16

1. Принтер этикеток

1-1. Комплект поставки

Проверьте комплект поставки принтера. В комплект поставки входит:

- Принтер этикеток
- Сетевой кабель
- Блок питания
- USB кабель
- Компакт-диск



АТОЛ ВР21

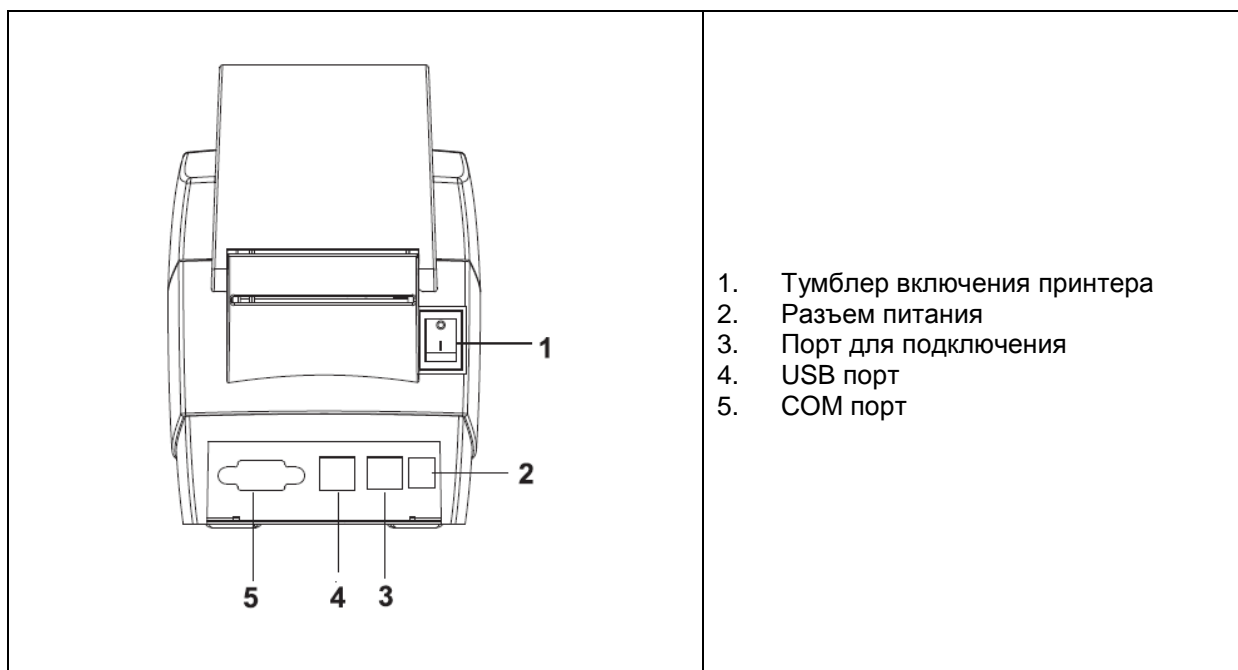
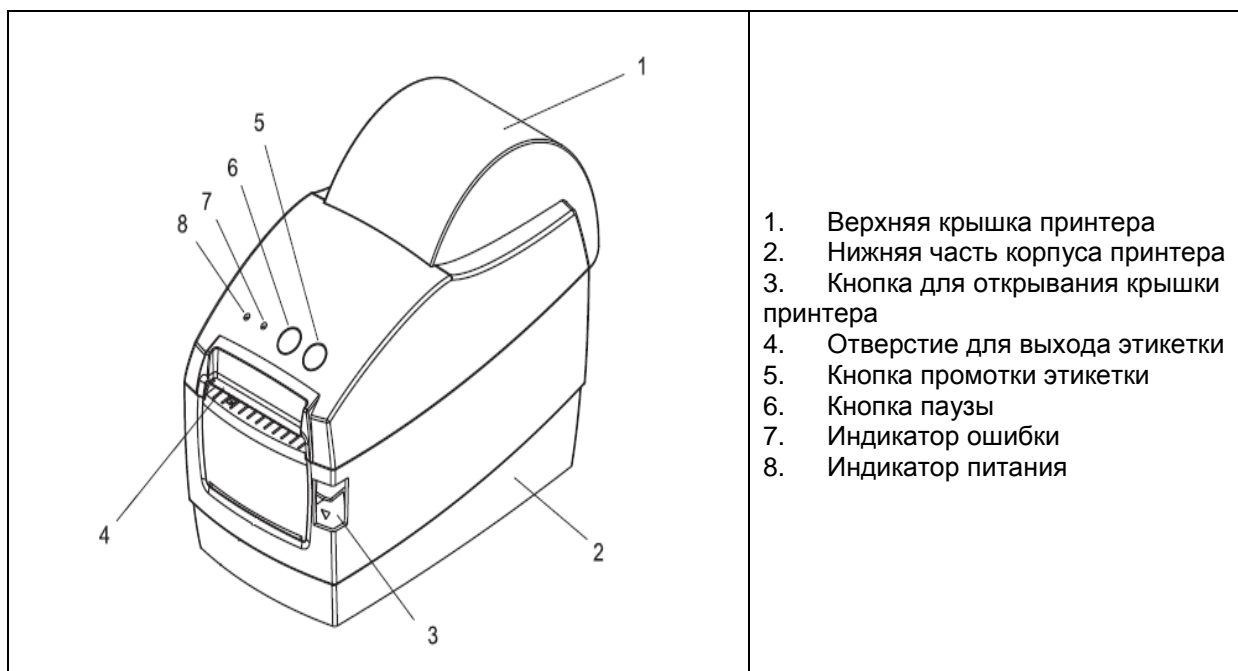
1-2. Технические характеристики

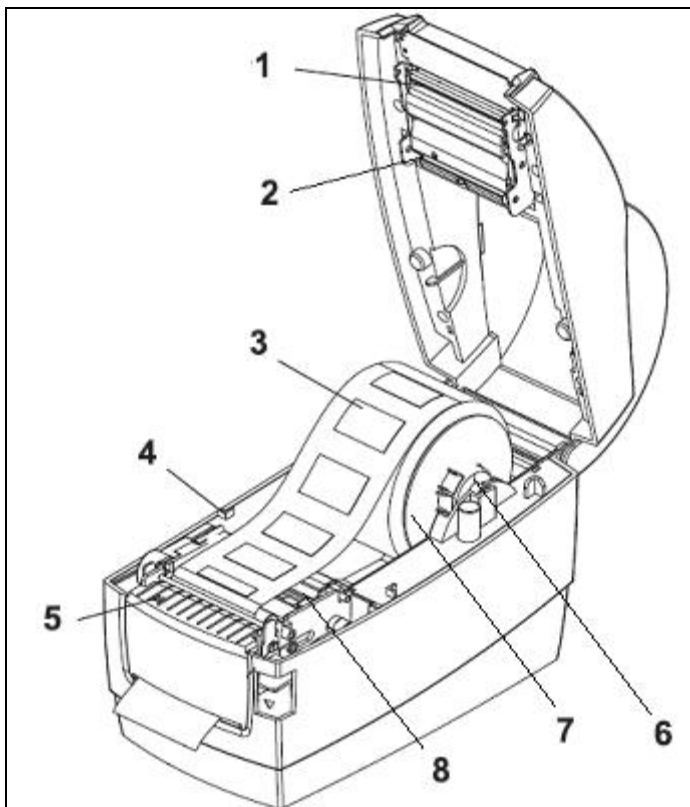
Модель	BP21
Метод печати	Прямая термopечать
Разрешение печати	203 точки/дюйм
Скорость печати	127 мм/с
Ширина печати	54 мм
Память	2Мб Flash ; 2Мб DRAM
Тип датчика	Датчик наличия носителя этикеток, фиксированный датчик на просвет
Носитель	Типы: чековая лента, этикет лента
	Ширина: от 20 до 60 мм. Толщина: от 0,06 до 0,20 мм
	Внешний диаметр рулона: до 110 мм
	Внутренний диаметр рулона: 25,4 мм, 38,1 мм
Язык принтера	TSC Command, ESC/POS
Программное обеспечение	Драйвер принтера: Windows 2000, XP, Vista, 7, 8

Встроенные шрифты	От FONT 0 до FONT 8, упрощенный китайский шрифт, традиционный и корейский шрифт Растровые шрифты, увеличение в 10 раз по горизонтали и вертикали Поворот 0°, 90°, 180°, 270°
Печатаемые штрихкоды	Линейные штрихкоды: Code 39, Code 93, Code 128, EAN 128, EAN13, EAN13+2, EAN13+5,

	EAN8, EAN8+2, EAN8+5, Codabar, Postnet, UPC-A, UPC-A+2, UPC-A+5, UPC-E, UPC-E+2, UPC-E+5, MSI, Plessey, ITF14, EAN14
Кодовые страницы	CP 437, Katakana, 850, 860, 863, 865, West Europe, Greek, Hebrew, East Europe, Iran, 1252, 866, 852, 858, Iranll, Latvian, Arabic, 1251, 747, 1257, Vietnam, 864, 1001, Uygur, Thai
Графика	BMP и PCX
Интерфейсы	USB (тип B) RS-232 (DB-9)
Панель управления	Два индикатора: ошибки (8, красный) и питания (9, синий) Управляющая клавиша: протяжка этикетки
Блок питания	12 V, 3 A
Условия	Температура эксплуатации: от 5°C до 45°C Температура хранения: от -40°C до 55°C
Влажность	Эксплуатация: 20-80%, без конденсации Хранение: 10-90%, без конденсации
Размеры	Длина: 220 мм Высота: 160 мм Ширина: 110 мм
Масса	1.1 Кг (только принтер)
Аксессуары	Внешний держатель рулона этикеток Внешний смотчик этикеток

1-3. О принтере

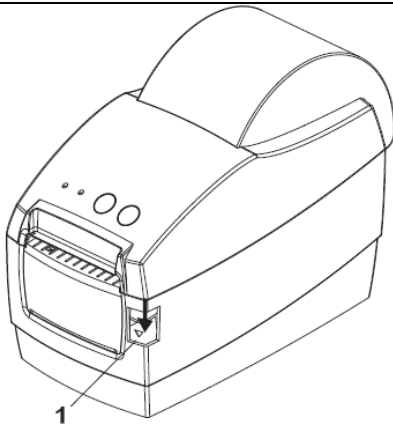
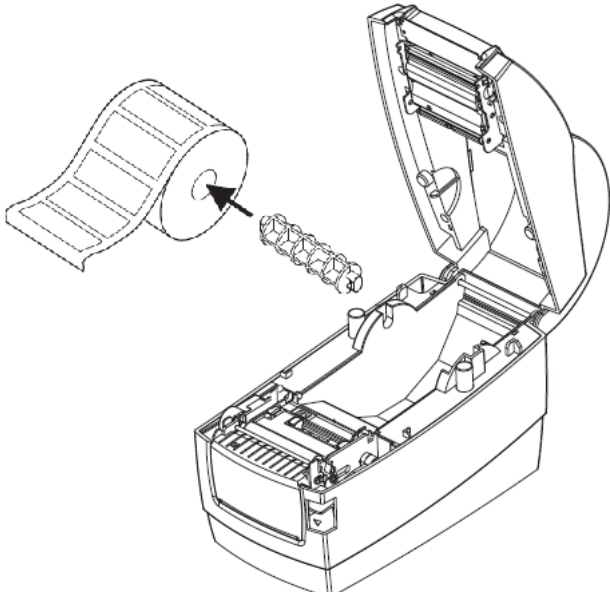
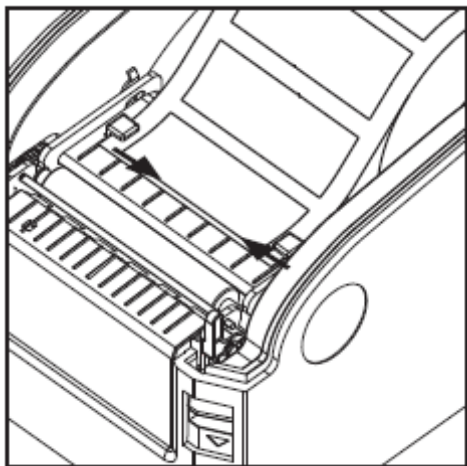




1. Печатающая головка
2. Датчик на просвет
3. Ролик этикеток
4. Ограничитель
5. Датчик наличия бумаги
6. Держатель ролика этикеток
7. Ограничитель для узких этикеток
8. Направляющие для ролика этикеток

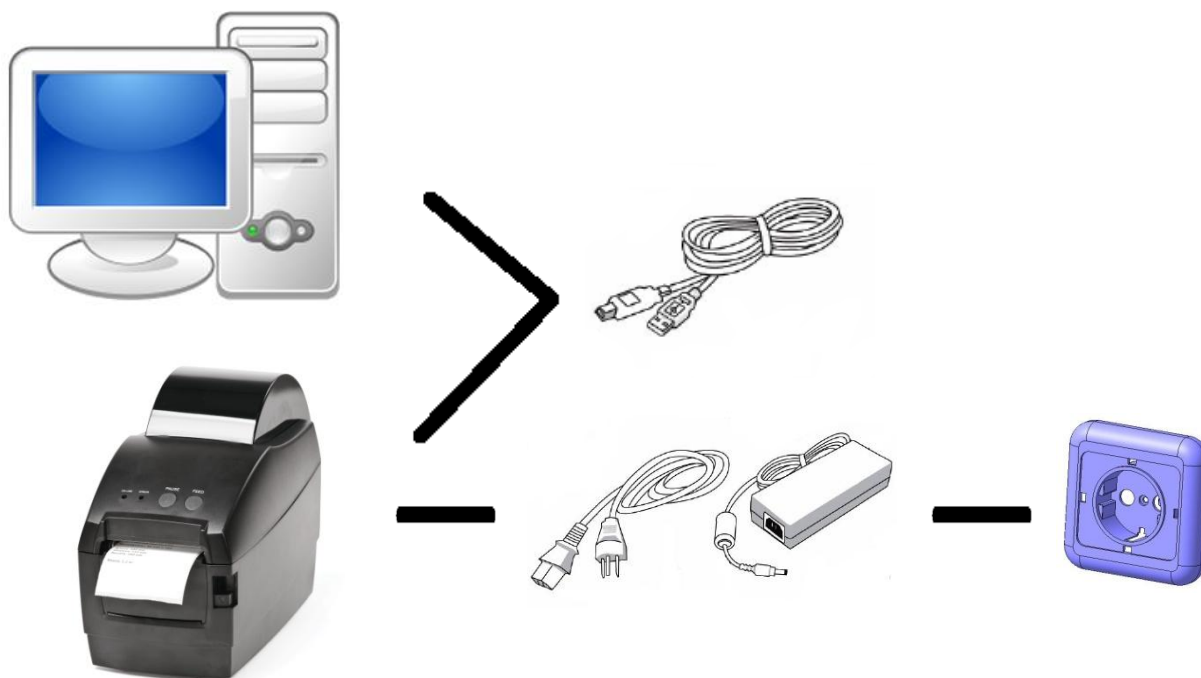
2. Настройка принтера

2-1. Установка ролика этикеток

<p>1. Нажмите Кнопка для открывания крышки принтера 1.</p>	
<p>2. Выньте держатель ролика этикеток, наденьте на него ролик этикеток и установите внутрь принтера.</p> <p>Примечание: при использовании этикеток максимальной ширины (57 мм) необходимо снять ограничитель для узких этикеток.</p>	
<p>3. Протяните носитель под направляющими, как указано на рисунке. Подстройте ширину направляющих под ширину подложки.</p> <p>4. Закройте крышку принтера.</p>	

2-2. Подключение принтера к ПК

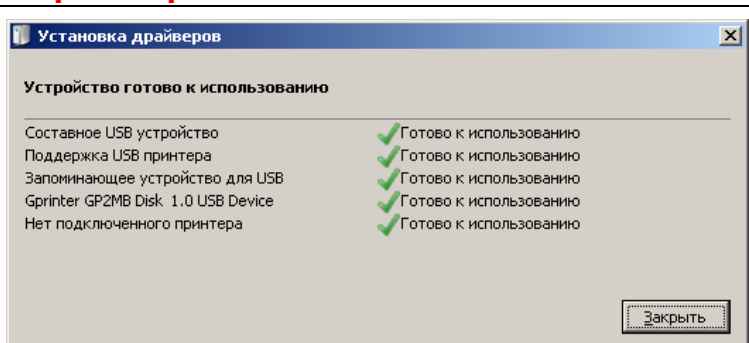
1. Убедитесь, что принтер отключен.
2. Подключите блок питания к сети, затем подключите его к принтеру.
3. Подключите принтер к компьютеру через порт USB или последовательный порт.
4. Включите принтер. На принтере должен загореться индикатор питания.



2-3. Установка драйвера принтера

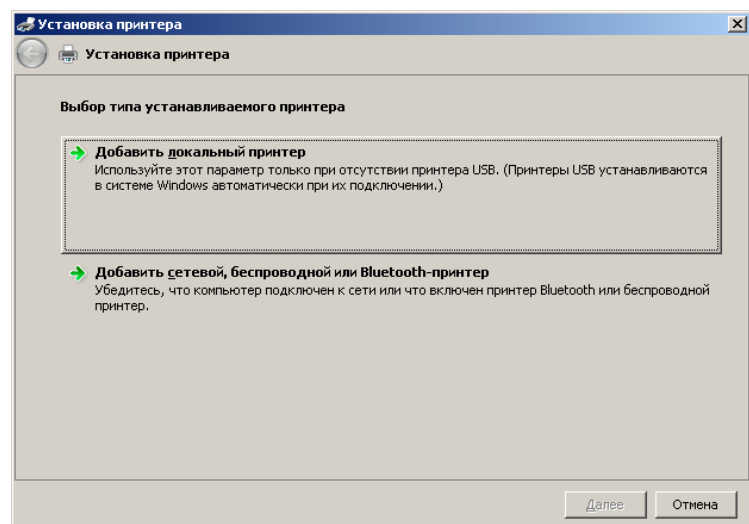
**Примечание: перед подключением принтера установите DIP-переключатель принтера в положение, соответствующее используемому типу носителя.
SW 1: ON – чековая лента
OFF – этикет лента**

1. При первом подключении к ПК по USB интерфейсу, операционная система определит принтер как съемный USB носитель.
2. Драйвер съемного USB носителя установится автоматически.

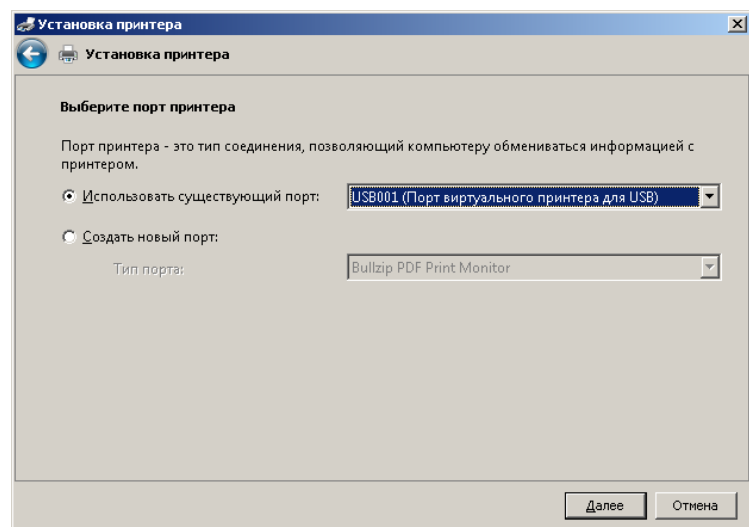


GP-58

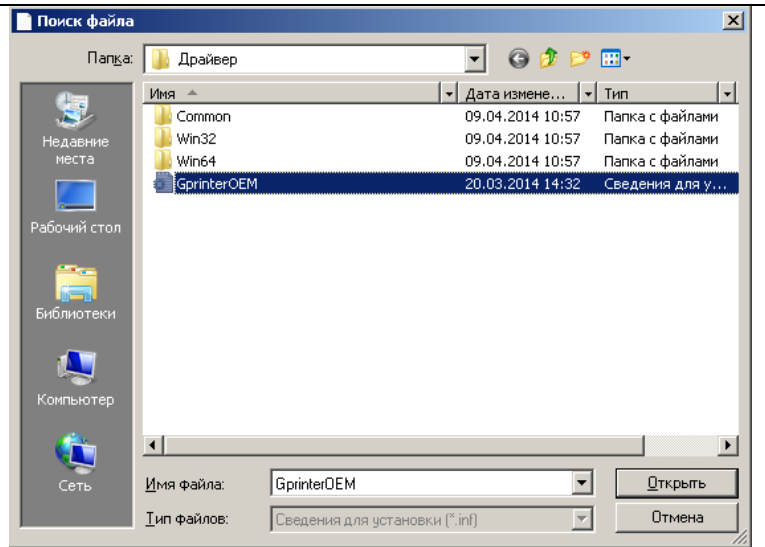
3. В Устройствах и принтерах необходимо выбрать Установка принтера, далее выбрать Добавить локальный принтер.



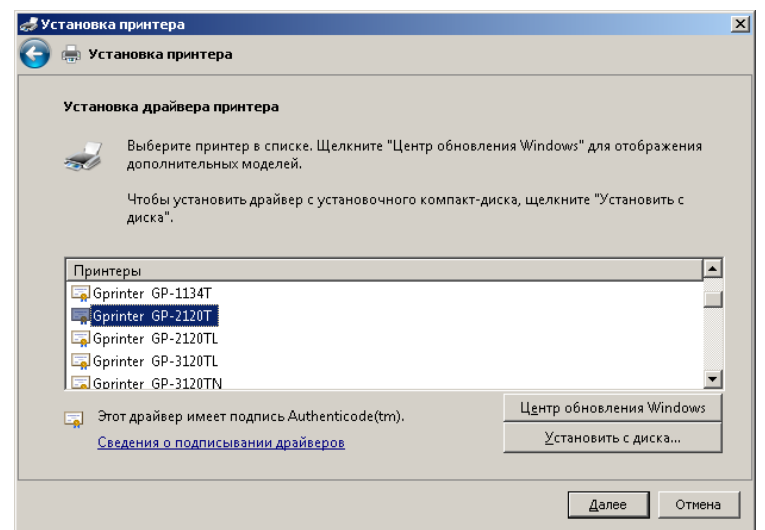
4. Выберите порт, к которому подключен принтер



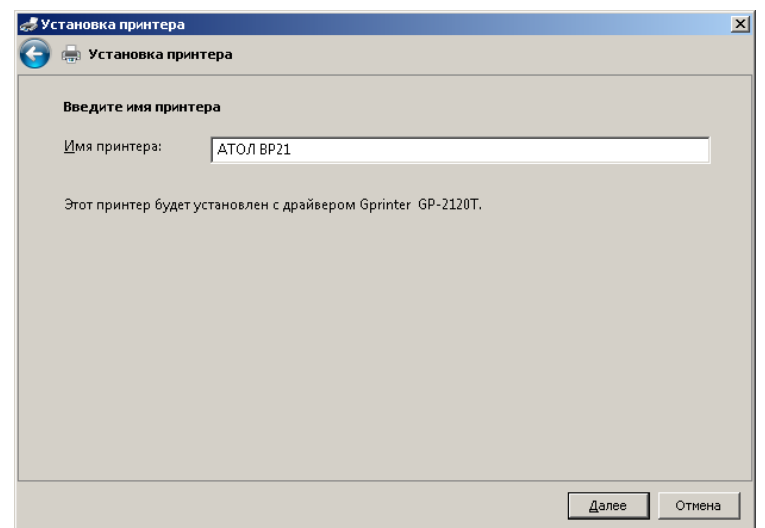
5. Далее, для выбора драйвера выберите Установить с диска, укажите путь к файлу драйвера GprinterOEM.



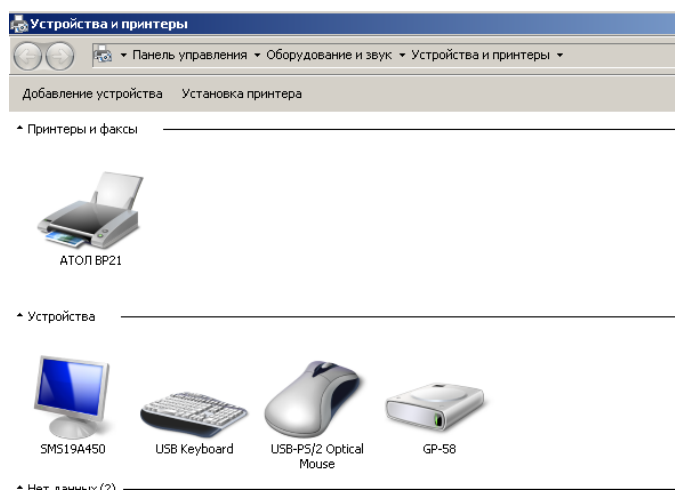
6. Укажите модель принтера, как указано на рисунке. Нажмите далее.



7. Введите имя принтера. Нажмите Далее.



8. После того, как все файлы установлены, новый принтер должен стать видимым в папке "Принтеры и факсы».



3. Панель управления принтером



3-1. Кнопка промотки FEED

При нажатии кнопки промотки, принтер перемещает этикетку в установленное положение остановки. Если используется непрерывный носитель, промотки происходит до момента отпускания кнопки промотки. Если используются стандартные этикетки, нажатие кнопки промотки переместит только одну этикетку. Если этикетка не остановится в правильном положении, следует запустить калибровку.

3-2. Кнопка PAUSE

При нажатии кнопки паузы во время печати принтер останавливает печать. Чтобы продолжить печать, нажмите кнопку Pause еще раз.

3-3. Светодиодные индикаторы


Принтер имеет два светодиодных индикатора: красный индикатор ошибки Error и синий индикатор питания On line.

Индикация	Статус	Описание
Синий горит, красный не горит	Рабочий режим	Принтер готов к работе.
Синий не горит, красный мигает два раза	Нет бумаги	Замените бумагу
Синий не горит, красный мигает два раза	Принтер не детектирует зазор	Нажмите кнопку промотки или выключите и включите принтер
Синий не горит, красный мигает	Открыта крышка принтера	Закройте крышку принтера
Синий и красный мигают поочередно	Печатающая головка перегрета	Печатающая головка остынет в течение минуты и печать продолжится
Синий мигает, красный не горит	Принтер в режиме паузы	Чтобы продолжить печать, нажмите кнопку Pause еще раз

3-4. Самотестирование и калибровка

Функция самотестирования помогает определить, правильно ли работает принтер. После самотестирования принтер выполняет калибровку. Чтобы выполнить самотестирование, выключите принтер. Далее, держа кнопку промотки, включите принтер. Как только принтер начнет печать тестовой страницы, отпустите кнопку промотки.

При самотестировании принтер распечатывает следующую страницу:

 <p>Selftest</p> <p>POWER: 12V/4A MODEL: GP-2120TF(LABEL & RECEIPT) CURRENT MODE: LABEL VERSION: N1.0TQ(2015-01-27) INTERFACE: USB & SERIAL 9600,N,8,1 PRINT DENSITY: DARK BLACKMARK MODE: NO</p> <p>USB SET: YES COMPARIBLE WITH ANDROID 3.1 ABOVE</p> <p>LABEL LABEL MAX SIZE: 56X65 mm SIZE: 54 mm, 58 mm GAP: 03 mm TAIWANESE BIG5: TST24.BF2 CHINESE GB18030: TSS24.BF2 KOREAN KSC5601: K SET PEEL: OFF SET TEAR: ON SET HEAD: ON SET PRINTKEY: OFF SET REPRINT: ON SET KEY1(FEED): ON SET KEY2(PAUSE): ON Files is not support</p>	<p>Самотестирование</p> <p>Питание входное: 12В, 4А Модель базовая: GP-2120Т Режим печати: этикетки</p> <p>Версия прошивки: N1.0TQ (2015-01-27) Интерфейсы: USB & RS-232 9600, N, 8, 1 Плотность печати: высокая</p> <p>Режим черной метки: нет Принтер подключен: по USB Может подключаться к ОС Android 3.1 и выше</p> <p>Этикет лента Макс.размер: 56*65 мм Размер: 54мм*58мм Зазор: 3 мм Тайваньский BIG5: TST24.BF2 Китайский GB18030: TST24.BF2 Корейский KSC5601: K</p> <p>Отделитель: нет Отрывание: да Печатающая головка: да Printkey: нет Reprint: да Промотка: да Пауза: да</p>
---	--

QR CODE:



DIP-8 Function ON OFF
SW-2 Density No Yes
SW-3 Density Dark Light
SW-4 Blackmark Yes No
SW-5 SW-6 Language
ON ON ALPHANUMERIC
OFF ON KOREAN
ON OFF BIG5
OFF OFF GB18030
SW-7 SW-8 Baudrate
ON ON 38400
OFF ON 115200
ON OFF 19200
OFF OFF 9600

**** Completed ****

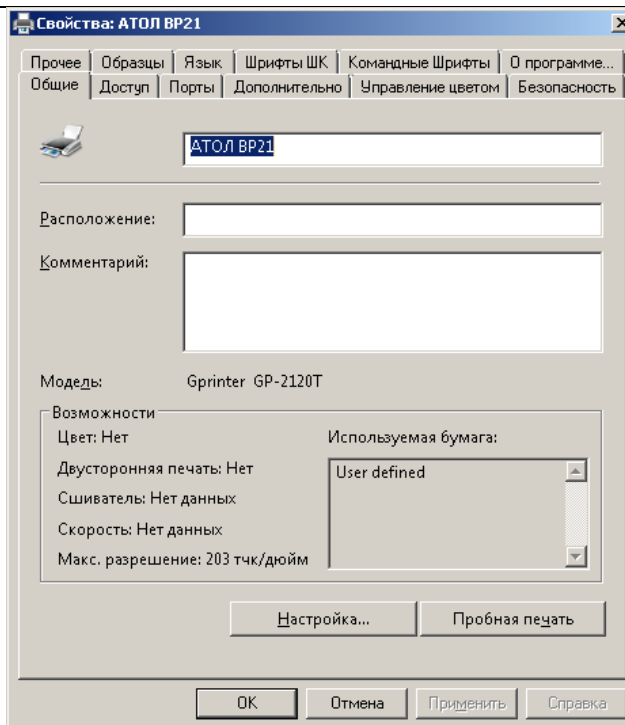
Двухмерный код QR

Описание DIP-переключателей

№	Описание	ON	OFF
SW1	Носитель	Чековая	Этикет
SW2	Зуммер	Выкл	Вкл
SW3	Плотность	Высокая	Низкая
SW4	Черн метка	Да	Нет
Язык		Описание	
SW5	SW6		
ON	ON	Букв-цифровой	
OFF	ON	Корейский	
ON	OFF	BIG5	
OFF	OFF	GB18030	
Скорость		Описание	
SW7	SW8		
ON	ON	38400	
OFF	ON	115200	
ON	OFF	19200	
OFF	OFF	9600	

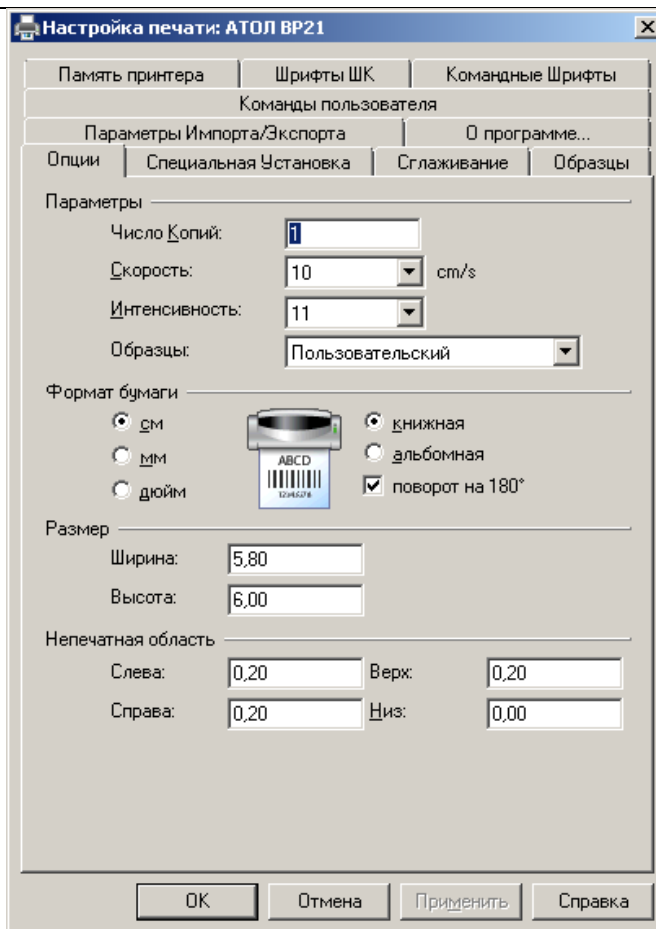
4. Настройка драйвера принтера

1. В Устройствах и принтерах выберите принтер АТОЛ ВР21, щелкните на него правой кнопкой мышки и выберите Свойства принтера. Далее, нажмите Настройка.

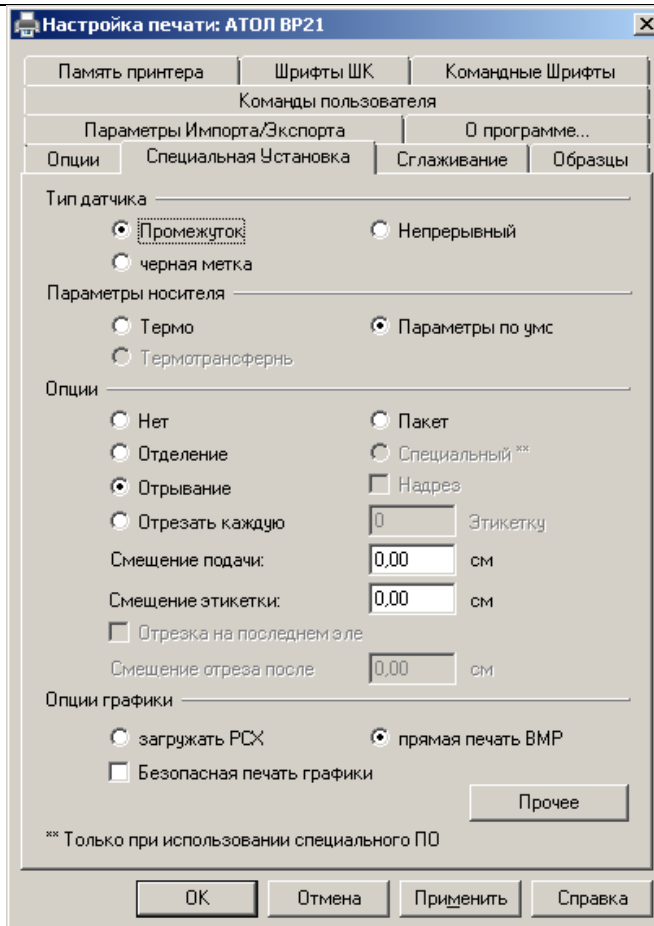


2. На закладке Опции укажите: необходимую скорость, интенсивность (плотность печати), единицы измерения, ориентацию, поворот (если нужен), размеры этикетки, ширину непечатной области. Нажмите Применить.

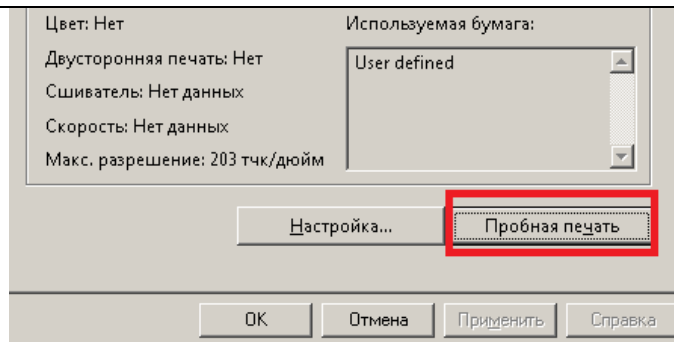
Примечание: такие же значения следует указать в Свойствах принтера, закладка Дополнительно, Умолчания.



3. На закладке Специальная Установка по необходимости укажите: какой тип датчика нужно использовать (в зависимости от носителя), какое действие осуществляется после печати (нет, отрывание), каково смещение подачи носителя перед и после печати, опции графики. Нажмите Применить.



4. После выполнения указанных выше действий, на закладке Общие выполните пробную печать (кнопка Пробная печать).



5. Чистка печатающей головки и валика

Грязь на печатающей головке или валике, а также остатки клея от подложки этикеток снижают качество печати и срок службы головки. По этой причине крышка принтера должна быть всегда закрыта. Защита бумаги или этикеток от грязи и пыли обеспечивает хорошее качество печати и больший срок работы печатающей головки.

Для очистки печатающей головки выполните следующее:

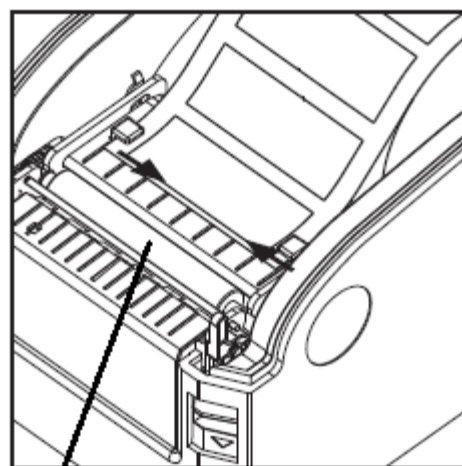
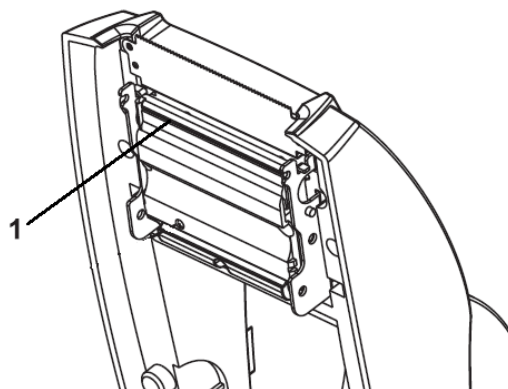
1. Выключите принтер. Дождитесь, пока печатающая головка остынет.
2. Откройте верхнюю крышку.
3. Для удаления любых остатков клея или иной грязи с печатающей головки (обозначена на рисунке цифрой 1) используйте мягкую безворсовую ткань, смоченную спиртом.

Для очистки валика выполните следующее:

1. Выключите принтер.
2. Откройте верхнюю крышку.
3. Для удаления любых остатков клея или иной грязи с валика (обозначен на рисунке цифрой 2) используйте мягкую безворсовую ткань, смоченную спиртом.

Печатающую головку и валик следует чистить не реже, чем раз в неделю.

Убедитесь, что на используемой для очистки головки ткани нет твердых частиц.



2