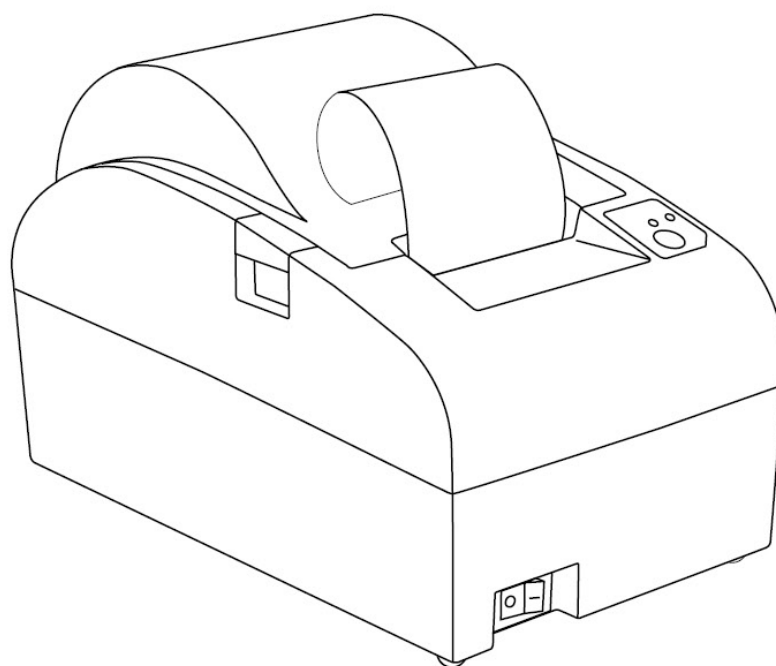


АТОЛ

АТОЛ 55Ф

Контрольно-кассовая
техника



Паспорт

2018

Паспорт AL.P050.00.000 ПС от 18.05.2018

Содержание



1. Общие указания	4
2. Общие сведения о ККТ.....	4
3. Основные технические данные и характеристики.....	6
4. Стойкость к внешним воздействиям	12
5. Надежность.....	12
6. Описание маркировки	12
7. Комплектность.....	13
8. Гарантийные обязательства, условия хранения, транспортировка	14
9. Указания по заполнению паспорта ККТ	14
10. Указания по вводу в эксплуатацию	15
11. Указания по проведению пуско-наладочных работ	15
12. Свидетельство о приёмке.....	16
13. Свидетельство об упаковке	16
14. Акт ввода ККТ в эксплуатацию	17
15. Сведения о регистрации ККТ в налоговых органах.....	18
16. Сведения об активизации и закрытии ФН	19
17. Отметки о техническом обслуживании.....	20
18. Сведения о ремонтах узлов ККТ	21
19. Маркировка ККТ	22
20. Заявка на гарантийный ремонт.....	23
21. Акт вывода ККТ из эксплуатации	31

1. Общие указания

- 1.1. ККТ АТОЛ 55Ф является контрольно-кассовой техникой и соответствует всем требованиям, установленным Федеральным законом №54-ФЗ «О применении контрольно-кассовой техники при осуществлении наличных денежных расчетов и (или) расчетов с использованием электронных средств платежа».
- 1.2. Перед вводом АТОЛ 55Ф в эксплуатацию необходимо внимательно ознакомиться с «Руководством по эксплуатации».

2. Общие сведения о ККТ

- 2.1. ККТ АТОЛ 55Ф соответствует техническим условиям ТУ 4013-006-02317764-2016.
- 2.2. ККТ АТОЛ 55Ф прошла сертификацию на электромагнитную совместимость и электробезопасность в системе ГОСТ Р ГОССТАНДАРТА РОССИИ. Сертификат соответствия № ТС RU C-RU.A301.B.03455, срок действия с 06.09.2016 по 05.09.2021 выдан органом по сертификации ООО «АЛЬЯНС ЮГО-ЗАПАД».
- 2.3. ККТ АТОЛ 55Ф должна быть внесена в реестр контрольно-кассовой техники.
- 2.4. ККТ АТОЛ 55Ф содержит внутри корпуса фискальный накопитель, часы реального времени и устройство печати фискальных документов.
- 2.5. В ККТ АТОЛ 55Ф устанавливается фискальный накопитель, который является программно-аппаратным шифровальным (криптографическим) средством защиты фискальных данных и обеспечивает возможность формирования фискальных признаков, запись фискальных данных в некорректируемом виде (с фискальными признаками), их энергонезависимое долговременное хранение, проверку фискальных признаков, расшифровывание и аутентификацию фискальных документов, подтверждающих факт получения оператором фискальных данных фискальных документов, переданных контрольно-кассовой техникой, направляемых в контрольно-кассовую технику оператором фискальных данных (далее - подтверждение оператора), а также обеспечивающее возможность шифрования фискальных документов в целях обеспечения конфиденциальности информации, передаваемой оператору фискальных данных. Операторы фискальных данных - организации, созданные в соответствии с законодательством Российской Федерации и находящиеся на территории Российской Федерации, получившие в соответствии с законодательством Российской Федерации разрешение на обработку фискальных данных.
- 2.6. ККТ АТОЛ 55Ф после ее регистрации в налоговом органе применяется на месте осуществления расчета с покупателем (клиентом) в момент осуществления расчета тем же лицом, которое осуществляет расчеты с покупателем (клиентом), за исключением расчета, осуществляемого электронными средствами платежа в сети «Интернет».
- 2.7. ККТ АТОЛ 55Ф обеспечивает запись фискальных данных в фискальном накопителе, формирует фискальные документы, обеспечивает передачу фискальных документов в налоговые органы через оператора фискальных данных и печать фискальных документов на бумажных носителях в соответствии с правилами, установленными законодательством Российской Федерации о применении контрольно-кассовой техники.
- 2.8. ККТ АТОЛ 55Ф применяется на территории Российской Федерации организациями и индивидуальными предпринимателями при осуществлении ими расчетов, а именно: при приеме или выплате денежных средств с использованием наличных и (или) электронных средств платежа за реализуемые товары, выполняемые работы, оказываемые услуги, приеме ставок и выплате денежных средств в виде выигрыша при осуществлении

деятельности по организации и проведению азартных игр, а также приеме денежных средств при реализации лотерейных билетов, электронных лотерейных билетов, приеме лотерейных ставок и выплате денежных средств в виде выигрыша.

- 2.9. Изготовитель ККТ: ООО «АТОЛ», 127015, г. Москва, ул. Новодмитровская Б., д.14, стр.4, этаж 2, пом. IV, комн. 22; 23.

По всем вопросам, связанным с консультированием, обслуживанием и ремонтом, обращаться в Авторизованные Сервисные Центры (АСЦ) или по адресу: 127015, Москва, ул. Большая Новодмитровская, дом 14, стр. 2 (тел. +7 (495) 730-7420). Список АСЦ уполномоченных на проведение сервисного обслуживания ККТ расположен на сайте <http://www.atol.ru>.

3. Основные технические данные и характеристики

В состав ККТ входят следующие основные узлы:

- устройство печати – SII CAPD247E-E;
- системная плата, обеспечивающая выполнение всех функций предусмотренных техническими требованиями к контрольно-кассовой технике – AL.P240.40.000;
- модуль индикации АТ028.01.03 предназначенный для осуществления световой индикации в устройстве ККТ;
- модуль коммуникации AL.P010.42.000 или AL.P010.43.000 (далее – МК) – обеспечивает связь ККТ по беспроводным интерфейсам (2G, 3G, Wi-Fi, Bluetooth и т. д., в зависимости от исполнения МК и комплектации ККТ);
- Интерфейсные порты RS-232, USB, Ethernet для подключения управляющего устройства¹.

Обозначения основных узлов и внутреннее программное обеспечение ККТ АТОЛ 55Ф приведены в таблице.

№	Наименование узла	Обозначение	Обозначение носителя ПО	Наименование файла	Обозначение программного обеспечения*	Контрольная сумма CRC32
1	Системная плата	AL.P240.40.000	LPC1778 / LPC4078	АТОЛ 55Ф01.bin	3.0.1245	53DA95D0
2	Устройство печати	SII CAPD247E-E	—	—	—	
3	Модуль индикации	АТ028.01.03	—	—	—	
4	Модуль коммуникации ²	AL.P010.42.000 или AL.P010.43.000	—	—	—	

* – обозначение программного обеспечения печатается в чеках «Информация о ККТ» и «Технологический прогон».

3.1. ККТ АТОЛ 55Ф выполняет следующие функции:

- осуществляет проверку контрольного числа регистрационного номера контрольно-кассовой техники, обеспечивающего проверку корректности ввода пользователем регистрационного номера в контрольно-кассовую технику;
- передает фискальные данные в фискальный накопитель, установленный внутри корпуса ККТ;
- обеспечивает формирование фискальных документов в электронной форме;
- исключает возможность формирования (печати) кассового чека, кассового чека коррекции, содержащих сведения более чем об одном признаке расчета;
- обеспечивает возможность передачи фискальных документов, сформированных с использованием любого фискального накопителя, включенного в реестр фискальных накопителей, любому оператору фискальных данных сразу после записи фискальных данных в фискальный накопитель, в том числе возможность такой передачи в

¹ – В качестве управляющего устройства может использоваться любой персональный компьютер, мобильное устройство, или специализированный ПОС терминал, с установленным программным обеспечением, в котором реализована поддержка данной модели ККТ. Требование к управляющему устройству определяются установленным на нем программным обеспечением.

² – В текущем исполнении в базовый комплект поставки не входит; в зависимости от того, по какому интерфейсу будет производиться обмен данными ККТ с ОФД, по дополнительному заказу в комплекте может идти модуль коммуникации (МК) требуемой версии (2G, 3G, Wi-Fi, Bluetooth и т.д.).

- зашифрованном виде, а также возможность повторной передачи непередаваемых фискальных документов (по которым не было получено подтверждения оператора);
- обеспечивает печать фискальных документов, за исключением случая осуществления расчетов с использованием электронных средств платежа в сети «Интернет»;
 - обеспечивает возможность печати на кассовом чеке двухмерного штрихового кода (QR-код размером не менее 20 x 20 мм), содержащего в кодированном виде реквизиты проверки кассового чека (дата и время осуществления расчета, порядковый номер фискального документа, признак расчета, сумма расчета, заводской номер фискального накопителя, фискальный признак документа) в отдельной выделенной области кассового чека;
 - принимает от технических средств оператора фискальных данных подтверждение оператора, в том числе в зашифрованном виде;
 - информирует пользователя об отсутствии подтверждения оператора переданного фискального документа в налоговые органы в электронной форме через оператора фискальных данных, а также о неисправностях в работе контрольно-кассовой техники;
 - обеспечивает для проверяющего лица налогового органа возможность печати фискального документа «отчет о текущем состоянии расчетов» в любое время (за исключением контрольно-кассовой техники, применяемой при осуществлении расчетов с использованием электронных средств платежа в сети «Интернет», в которой устройство для печати фискальных документов отсутствует);
 - обеспечивает возможность поиска любого фискального документа, записанного в фискальный накопитель, установленный внутри корпуса контрольно-кассовой техники, по его номеру и его печать на бумажном носителе (за исключением контрольно-кассовой техники, применяемой при осуществлении расчетов с использованием электронных средств платежа в сети «Интернет», в которой устройство для печати фискальных документов отсутствует) и (или) передачу в электронной форме;
 - исполняет протоколы информационного обмена, в соответствии с правилами, установленными законодательством Российской Федерации;
 - обеспечивает формирование отчета об открытии смены перед началом осуществления расчетов;
 - обеспечивает формирование отчета о закрытии смены при окончании осуществления расчетов;
 - контролирует продолжительность смены и не допускает формирование кассовых чеков позднее чем через 24 часа с момента формирования отчета об открытии смены.

3.2. ККТ АТОЛ 55Ф позволяет выполнять следующие кассовые операции:

- учет денежных сумм;
- подсчет частных итогов;
- подсчет суммы сдачи;
- подсчет общих итогов;
- снятие показаний денежных и операционных регистров с автоматическим выводом считанных данных на печать;
- гашение денежных регистров с автоматическим выводом на печать их значений;
- гашение операционных регистров с автоматическим выводом на печать их значений;
- приход/тип оплаты «Наличными»;
- приход/тип оплаты «Электронными»;
- приход/тип оплаты «Предварительная оплата (аванс)»;
- приход/тип оплаты «Последующая оплата (кредит)»;
- приход/тип оплаты «Иная форма оплаты (встречное предоставление)»;
- приход/оплата несколькими типами оплаты;
- расход/тип оплаты «Наличными»;

- расход/тип оплаты «Электронными»;
- расход/тип оплаты «Предварительная оплата (аванс)»;
- расход/тип оплаты «Последующая оплата (кредит)»;
- расход/тип оплаты «Иная форма оплаты (встречное предоставление)»;
- расход/оплата несколькими типами оплаты;
- выплата, не связанная с приходом/расходом;
- внесение денежных сумм;
- выделение (начисление) налогов по установленным налоговым ставкам;
- возврат прихода (с учетом скидок/надбавок);
- возврат расхода (с учетом скидок/надбавок);
- умножение цены на количество;
- снятие отчетов:
 - о регистрации ККТ;
 - об изменении параметров регистрации ККТ;
 - открытия смены;
 - закрытия смены;
 - о текущем состоянии расчетов;
 - о закрытии ФН.
- вывод отчетных документов на печать.

3.3. ККТ АТОЛ 55Ф обеспечивает печать на кассовом чеке (в общем случае) следующих реквизитов:

- наименование документа;
- порядковый номер за смену;
- дата, время и место (адрес) осуществления расчета (при расчете в зданиях и помещениях – адрес здания и помещения с почтовым индексом, при расчете в транспортных средствах – наименование и номер транспортного средства, адрес организации либо адрес регистрации индивидуального предпринимателя, при расчете в сети «Интернет» – адрес сайта пользователя);
- наименование пользователя ККТ (или ФИО для индивидуального предпринимателя);
- ИНН пользователя ККТ;
- применяемая при расчете система налогообложения;
- признак расчета (получение средств от покупателя (клиента) – приход, возврат покупателю (клиенту) средств, полученных от него – возврат прихода, выдача средств покупателю (клиенту) – расход, получение средств от покупателя (клиента), выданных ему – возврат расхода);
- наименование товаров, работ, услуг (если объем и список услуг возможно определить в момент оплаты), тип платежа, тип выплаты, их количество, цена за единицу с учетом скидок и наценок, стоимость с учетом скидок и наценок, с указанием ставки налога на добавленную стоимость (за исключением случаев осуществления расчетов пользователями, не являющимися налогоплательщиками налога на добавленную стоимость или освобожденными от исполнения обязанностей налогоплательщика налога на добавленную стоимость, а также осуществления расчетов за товары, работы, услуги, не подлежащие налогообложению (освобождаемые от налогообложения) налогом на добавленную стоимость);
- сумма расчета с отдельным указанием ставок и сумм налога на добавленную стоимость по этим ставкам (за исключением случаев осуществления расчетов пользователями, не являющимися налогоплательщиками налога на добавленную стоимость или освобожденными от исполнения обязанностей налогоплательщика налога на добавленную стоимость, а также осуществления расчетов за товары, работы, услуги, не

подлежащие налогообложению (освобождаемые от налогообложения) налогом на добавленную стоимость);

- форма расчета (наличные денежные средства и (или) электронные средства платежа), а также сумма оплаты наличными денежными средствами и (или) электронными средствами платежа;
- должность и фамилия лица, осуществившего расчет с покупателем (клиентом), оформившего кассовый чек и выдавшего (передавшего) его покупателю (клиенту) (за исключением расчетов, осуществленных с использованием автоматических устройств для расчетов, применяемых в том числе при осуществлении расчетов с использованием электронных средств платежа в сети «Интернет»);
- регистрационный номер контрольно-кассовой техники;
- заводской номер экземпляра модели фискального накопителя;
- фискальный признак документа;
- адрес сайта уполномоченного органа в сети «Интернет», на котором может быть осуществлена проверка факта записи этого расчета и подлинности фискального признака;
- абонентский номер либо адрес электронной почты покупателя (клиента) в случае передачи ему кассового чека в электронной форме или идентифицирующих такие кассовый чек признаков и информации об адресе информационного ресурса в сети «Интернет», на котором такой документ может быть получен;
- адрес электронной почты отправителя кассового чека в электронной форме в случае передачи покупателю (клиенту) кассового чека в электронной форме;
- порядковый номер фискального документа;
- номер смены.

3.4. В случае использования ККТ АТОЛ 55Ф платежным агентом или платежным субагентом при осуществлении деятельности по приему платежей физических лиц (в соответствии с ФЗ № 103 от 03.06.2009 года), ККТ обеспечивает печать кассового чека, содержащего наряду с обязательными реквизитами (в общем случае), следующие обязательные реквизиты:

- размер вознаграждения, уплачиваемого плательщиком (покупателем (клиентом) платежному агенту или платежному субагенту в случае его взимания);
- номера контактных телефонов платежного агента, поставщика и оператора по приему платежей, а также платежного субагента в случае приема платежей платежным субагентом.

Кассовый чек, указанный в настоящем пункте, может не содержать обязательные реквизиты о ставке и размере налога на добавленную стоимость.

3.5. В случае использования ККТ АТОЛ 55Ф банковским платежным агентом или банковским платежным субагентом при осуществлении деятельности (в соответствии с ФЗ № 161 от 27 июня 2011 года) ККТ обеспечивает печать кассового чека, содержащего наряду с обязательными реквизитами (в общем случае), следующие обязательные реквизиты:

- наименование операции банковского платежного агента или банковского платежного субагента;
- размер вознаграждения, уплачиваемого физическим лицом (покупателем (клиентом)), в виде общей суммы, включающей в себя вознаграждение банковского платежного агента или банковского платежного субагента в случае его взимания;
- наименование и место нахождения оператора по переводу денежных средств, а также идентификационный номер налогоплательщика;
- номера телефонов оператора по переводу денежных средств, банковского платежного агента, банковского платежного субагента (в случае его привлечения банковским платежным агентом).

Кассовый чек, указанный в настоящем пункте, может не содержать обязательные реквизиты о ставке и размере налога на добавленную стоимость.

Примечание: Правительство Российской Федерации вправе устанавливать дополнительный обязательный реквизит кассового чека "Код товарной номенклатуры", определяемый Правительством Российской Федерации.

- 3.6. ККТ АТОЛ 55Ф блокируется в следующих случаях:
- попытке ввода неправильного пароля (несанкционированного доступа к режимам работы ККТ);
 - попытке формирования кассовых чеков позднее, чем через 24 часа с момента формирования отчета об открытии смены;
 - некорректности вводимой даты;
 - обнаружения переполнения, неисправности, отключения или превышении лимита времени функционирования ФН;
 - возникновения аварийных ситуаций в ККТ, приводящих к порче печатаемого документа;
 - превышения установленной разрядности обрабатываемых чисел;
 - нарушения последовательности проведения операций, предусмотренных алгоритмом работы ККТ;
 - отсутствия или обрыва чековой ленты;
 - ошибки печатающего устройства.
- 3.7. Количество паролей, определяющих отдельный доступ к командам ККТ – 32.
- пароль на связь, цифр – 4;
 - пароль режима ввода заводского номера, цифр – 8;
 - пароли кассиров, цифр – 8;
 - пароли администратора и системного администратора, цифр – 8.
- 3.8. Количество регистров – 70.
- 3.9. Разрядность денежных регистров (десятичных разрядов):
- стоимость товара / услуги / работы – 10;
 - возврат прихода/ расхода – 10;
 - итог сменных приходов – 12;
 - итог сменных расходов – 12;
 - общий итог – 14.
- 3.10. Разрядность операционных регистров (десятичных разрядов):
- количества выданных чеков – 4;
 - количества выданных показаний – 4;
 - количества проведенных гашений – 4.
- 3.11. Максимально допустимая разрядность вводимых чисел – 10 десятичных разрядов. Десятичные разряды отделяются от целой части точкой.
- 3.12. Время непрерывной работы в эксплуатационном режиме – не менее 16 часов в сутки.
- 3.13. Время сохранности информации в регистрах после выключения сетевого питания – не менее 1440 часов.
- 3.14. Срок службы ККТ – не менее 7 лет;
- 3.15. Разрядность реквизитов, регистрируемых в памяти ККТ (десятичных разрядов):
- заводской номер ККТ – 14;
 - регистрационный номер ККТ – 16;
 - идентификационный номер налогоплательщика, владельца ККТ – 12;
 - дата регистрации, перерегистраций и получения отчетов – 6;
 - заводской номер ФН – 16;
 - дата активации ФН – 6;
 - итог сменных приходов – 12;

- итог сменных расходов – 12.
- 3.16. Количество разрядов после точки при регистрации денежных сумм с десятичной точкой – 2 десятичных разряда.
- 3.17. Тип печати – термохимический.
- 3.18. Скорость печати – не менее 53 строк средней длины в секунду (параметры печати по умолчанию).
- 3.19. Тип используемой для печати бумаги – термочувствительная бумажная лента, с сохранностью информации не менее 6 месяцев.
- 3.20. Размеры ленты, мм:
- ширина 58^{+0/-1}, 44^{+0/-1};
 - внешний диаметр бобины, мм не более 83;
 - внутренний диаметр бобины, мм не менее 12.
- 3.21. Электропитание ККТ – через внешний блок питания ((24±5%) В, 2,5 А; входное напряжение блока питания от сети ~(220±10%) В, частота (50+20%) Гц).
- 3.22. Потребляемая мощность в режиме печати, Вт, – не более 60.
- 3.23. Масса, кг, не более:
- без упаковки, ФН и ЧЛ 0,9;
 - в упаковке 2,3.
- 3.24. Габариты, мм, не более:
- без упаковки 115x135x200;
 - в упаковке 291x197x183.
- 3.25. Порты для подключения периферийных устройств и интерфейсы обмена:
- порт для подключения ПК и/или дисплея покупателя – TPR8P8C (интерфейс RS-232) (подробно о подключении внешних устройств смотрите Руководство по эксплуатации AL.P050.00.000 РЭ);
 - порт для подключения денежного ящика – RJ 45;
 - порт для подключения терминала или персонального компьютера (интерфейс USB);
 - порт для подключения к локальной сети Ethernet;
 - беспроводные интерфейсы (на МК, опционально – 2G, 3G, Wi-Fi, Bluetooth и т.д., в зависимости от исполнения МК и комплектации ККТ).

4. Стойкость к внешним воздействиям

ККТ допускается применять при:

- температуре окружающей среды от +5 °С до + 45 °С;
- относительной влажности до 85% при температуре +35 °С;
- атмосферном давлении от 84 до 107 кПа (от 631 до 805 мм рт. ст.).

ККТ в упаковке для транспортировки выдерживает без повреждения воздействия следующих климатических и механических факторов:

- температуру окружающей среды от +5 °С до +45 °С;
- относительную влажность до 90% при температуре +35 °С;
- атмосферное давление от 84 до 107 кПа (от 631 до 805 мм рт. ст.).
- ККТ допускается применять при вибрации основания, на котором она установлена, с амплитудой не более 0,15 мм и частотой до 35 Гц.

5. Надежность

- | | |
|---|----------------------------|
| • Средняя наработка на отказ | не менее 3000 часов; |
| • срок печати средней длины | не менее 10 ⁷ ; |
| • средняя наработка на информационный сбой, часов, | не менее 300 часов; |
| • среднее время восстановления работоспособного состояния | не более 0,5 часов. |

6. Описание маркировки

6.1. Маркировка ККТ находится на дне корпуса ККТ и содержит следующие данные:

- наименование изготовителя ККТ;
- наименование ККТ;
- заводской номер;
- дату изготовления;
- знак соответствия Таможенного союза;
- параметры питания (напряжение, номинальный ток, мощность).

6.2. Места пломбировки смотрите в разделе «Маркировка ККТ».

6.3. На крышке корпуса ККТ находится товарный знак изделия.

Шильдик:



7. Комплектность

№	Наименование изделия	Обозначение	Кол-во	Примечание
1.	ККТ АТОЛ 55Ф	AL.P050.00.000	1	
2.	Блок питания		1	24 В, 2,5 А
3.	Кабель USB патч-корд А/В		1	Интерфейс USB
4.	Кабель сетевой для компьютера с евровилкой		1	
5.	Фискальный накопитель ¹	ФН	1	
6.	Модуль коммуникации ²			
7.	Комплект упаковки		1	
8.	Драйвер ККТ ³			
Расходные материалы				
9.	Рулон термочувствительной бумаги		1	Ширина 57 мм
Документация³				
10.	Инструкция по быстрому запуску	AL.P050.00.000 БЗ	1	
11.	Паспорт Фискального накопителя ¹		1	

Примечание: В случае использования кабеля USB патч-корд А/В, нужно учитывать следующие требованиям:

- диаметр кабеля – не менее 4 мм (экранирован);
- рекомендуется использовать кабель длиной не более 1,8 м;
- кабель USB должен быть оснащен ферритовыми кольцами (обязательно в части кабеля, подключаемого к разъему ПТК);
- не рекомендуется использование удлинителей, усилителей, концентраторов, разветвителей, кабелей с ответвителями и плоских кабелей.

¹ – Фискальный накопитель может не входить в комплект поставки. ККТ поддерживает работу со всеми ФН, которые включены в Реестр фискальных накопителей. Реестр ФН размещен на официальном сайте ФНС России.

² – В текущем исполнении в базовый комплект поставки не входит; в зависимости от того, по какому интерфейсу будет производиться обмен данными ККТ с ОФД, по дополнительному заказу в комплекте может идти модуль коммуникации (МК) требуемой версии (2G, 3G, Wi-Fi, Bluetooth и т.д.).

³ – В зависимости от используемого для управления ККТ программного обеспечения, используемый персональный компьютер должен соответствовать предъявленным к нему требованиям разработчиками программного обеспечения. Документация и программное обеспечение для ККТ представлена в Центре загрузок на сайте компании АТОЛ.

8. Гарантийные обязательства, условия хранения, транспортировка

- 8.1. Изготовитель гарантирует работоспособность ККТ в течение 12 месяцев со дня ввода в эксплуатацию при соблюдении пользователем условий эксплуатации, транспортирования и хранения. При отсутствии заполненного Акта ввода в эксплуатацию гарантийный срок исчисляется с момента отгрузки со склада Изготовителя. Гарантийные обязательства не распространяются на термопечатающий механизм (ТПМ), автоотрезчик, внешний блок питания, соединительные кабели, печатную документацию и упаковку ККТ (подробнее гарантийные обязательства представлены на сайте <http://www.atol.ru>).
- 8.2. В целях постоянного совершенствования и улучшения качества ККТ передает, а Изготовитель собирает и обрабатывает данные телеметрии изделия. Данные телеметрии не содержат коммерческой тайны, либо других сведений, в той или иной мере влияющих на коммерческую деятельность пользователя. Пользователь ККТ соглашается на передачу и обработку таких данных в автоматическом режиме посредством доступных Пользователю телекоммуникационных каналов связи путем ввода ККТ в эксплуатацию.
- 8.3. Гарантийный срок хранения ККТ – 6 месяцев со дня изготовления.
- 8.4. Пользователь лишается права на гарантийное обслуживание при:
 - вводе ККТ в эксплуатацию без проведения пуско-наладочных работ;
 - нарушении правил транспортировки, хранения и эксплуатации;
 - наличии механических повреждений наружных деталей;
 - нарушении марок-пломб.
- 8.5. Заявка на гарантийный ремонт приведена в разделе «Заявка на гарантийный ремонт».
- 8.6. ККТ следует хранить в заводской упаковке на стеллажах в отапливаемых помещениях при температуре воздуха от +5°C до +45°C, относительной влажности воздуха не более 85% при температуре 35°C. Содержание в воздухе пыли, масла и агрессивных примесей не должно превышать норм, установленных для складских и производственных помещений.
- 8.7. Транспортировка ККТ должна производиться в транспортной упаковке изготовителя в закрытых транспортных средствах при температуре от +5°C до +45°C, относительной влажности не выше 90% при температуре 35°C и атмосферном давлении от 84 до 107 кПа (от 630 до 805 мм рт.ст.).
- 8.8. Гарантийные обязательства не распространяются на ФН. Гарантийные обязательства по обслуживанию ФН распространяются непосредственно на поставщика ФН и осуществляются согласно паспорту ФН. В случае, если в корпусе ККТ отсутствует отсек для ФН и он установлен во внутренней части опломбированного корпуса, то замена ФН производится только в условиях АСЦ за счет пользователя.

9. Указания по заполнению паспорта ККТ

Паспорт на данную модель ККТ представлен на сайте компании <http://www.atol.ru>.

Заполнение Паспорта не является обязательной процедурой при работе с ККТ. В случае если пользователь ККТ скачал и распечатал Паспорт ККТ, то заполнение документа нужно выполнять с учетом следующих рекомендаций.

- 9.1. Сведения о ремонте ККТ, включая замену узлов ККТ с указанием серийного номера нового узла (например, системной платы или устройства печати), должны заноситься в таблицу «Сведения о ремонтах узлов ККТ».
- 9.2. Сведения о регистрации ККТ в налоговых органах и о пользователе ККТ заносятся в таблицу «Сведения о регистрации ККТ в налоговых органах».

9.3. Сведения об активизациях ФН или закрытия ФН заносятся в таблицу «Сведения об активизации и закрытии ФН».

10. Указания по вводу в эксплуатацию

- 10.1. Ввод ККТ в эксплуатацию осуществляется пользователем ККТ или техническими специалистами, в случае обращения пользователя ККТ в сервисный центр изготовителя ККТ или другую обслуживающую ККТ сервисную организацию, согласно документации на данную модель ККТ.
- 10.2. При вводе ККТ в эксплуатацию может быть заполнен «Акт ввода в эксплуатацию».
- 10.3. Эксплуатация ККТ должна производиться в соответствии с «Руководством по эксплуатации» AL.P050.00.000 РЭ.

11. Указания по проведению пуско-наладочных работ

- 11.1. К пользователю ККТ поступает принятой ОТК изготовителя и упакованной в штатную коробку. После доставки ККТ к пользователю должна быть произведена приемка изделия от транспортной организации, доставившей его.
- 11.2. Если при приемке обнаружено повреждение упаковочной коробки, то составляется акт или делается отметка в товарно-транспортной накладной.
- 11.3. Если ККТ вносится с холода в теплое помещение, то необходимо дать ей прогреться при комнатной температуре, не распаковывая, в течение как минимум 6 часов.
- 11.4. После распаковки ККТ проверить комплектность в соответствии с разделом "Комплектность" настоящего паспорта.
- 11.5. Претензии на некомплектность вложения в упаковку или механические повреждения ККТ рассматриваются изготовителем только при отсутствии повреждений упаковочных коробок.
- 11.6. Подключение ККТ к электропитанию пользователем до выполнения пуско-наладочных работ не разрешается. Претензии на неработоспособность ККТ до проведения пуско-наладочных работ изготовителем не принимаются.
- 11.7. Для проведения пуско-наладочных работ необходимо:
 - произвести осмотр ККТ;
 - соединить и надежно закрепить разъемы;
 - провести проверку функционирования по тестам, в соответствии с документацией на данную модель ККТ;
 - если во время проверки не было отказов, то ККТ считается прошедшей пуско-наладку и введенной в эксплуатацию, при необходимости может быть оформлен Акт ввода в эксплуатацию.
- 11.8. Если при проведении пуско-наладочных работ произошел отказ, требующий проведения ремонтно-восстановительных работ, то ККТ бракуется. Паспорт с заполненным и подписанным актом совместно с признанной непригодной к эксплуатации ККТ отправляются в адрес изготовителя. Изготовитель в течение одного месяца обязан произвести замену признанной непригодной ККТ на новый образец и поставить его пользователю.

12. Свидетельство о приёмке

Контрольно-кассовая техника АТОЛ 55Ф

Заводской № _____

Код защиты 4 _____

Заводской номер ФН _____

Дата изготовления _____

соответствует Техническим условиям ТУ 4013-006-02317764-2016 и признана годной к эксплуатации.

М.П.

(личные подписи, оттиски личных клейм должностных лиц организации, ответственной за приемку изделия)

13. Свидетельство об упаковке

Контрольно-кассовая техника АТОЛ 55Ф упакована согласно требованиям действующей технической документации.

Дата упаковки _____

Упаковку произвёл _____

14. Акт ввода ККТ в эксплуатацию

(Заполняется при необходимости, на усмотрение пользователя ККТ)

Контрольно-кассовая техника модели АТОЛ 55Ф

Заводской № _____

Дата изготовления _____



_____ введена в эксплуатацию / забракована (нужное вписать)

_____ наименование и адрес организации (пользователь ККТ)

_____ или Ф.И.О., адрес места жительства индивидуального предпринимателя-пользователя ККТ

_____ наименование организации, осуществляющей обслуживание ККТ и ее адрес

_____ или ФИО и адрес индивидуального предпринимателя, осуществляющего обслуживание ККТ

Заводской номер ФН _____

Дата ввода в эксплуатацию " ____ " _____ г.

16. Сведения об активизации и закрытии ФН

Дата	Заводской номер ФН	Тип процедуры (активизация / закрытие ФН)	Должность, Ф.И.О. лица, проводившего процедуру	Подпись, М. П.

17. Отметки о техническом обслуживании

(Заполняются техническими специалистами в случае обращения пользователя ККТ к изготовителю ККТ или другую обслуживающую ККТ сервисную организацию)

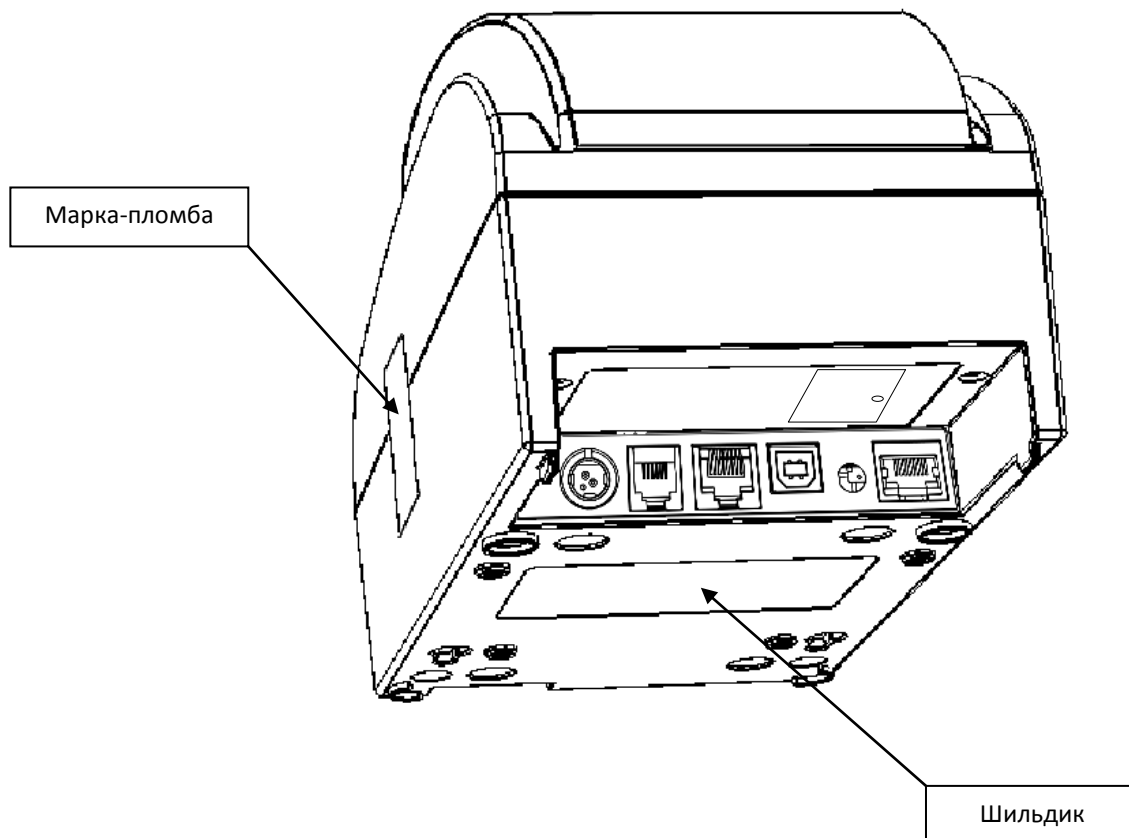
Дата	Замечания о техническом состоянии	Должность, Ф.И.О. ответственного лица	Подпись, М. П.

18. Сведения о ремонтах узлов ККТ

(Заполняются техническими специалистами в случае обращения пользователя ККТ к изготовителю ККТ или другую обслуживающую ККТ сервисную организацию. В случае ремонта по гарантии заполняется только техническими специалистами предприятия-изготовителя или АСЦ)

Дата		Характер неисправности / Принятые меры	Сервисная организация / Ф. И.О. лица, проводившего ремонт	Подпись, М. П.
поступ- ления	выхода			

19. Маркировка ККТ



Один элемент марки-пломбы наклеивается на кожух, закрывающий блок управления и устройства печати кассовых чеков так, чтобы было невозможно получить доступ к внутренней части ККТ без разрушения марки-пломбы. Шильдик наклеивается на дно корпуса ККТ.

В случае если в корпусе ККТ отсутствует отсек для ФН и он установлен во внутренней части опломбированного корпуса, то замена ФН производится только в условиях АСЦ за счет пользователя.

20. Заявка на гарантийный ремонт

1. Контрольно-кассовая техника АТОЛ 55Ф.

Заводской № _____

Дата изготовления _____

2. Наименование и адрес изготовителя: ООО «АТОЛ» 127015, г. Москва, ул. Новодмитровская Б., д.14, стр.4, этаж 2, пом. IV, комн. 22; 23.

3. Дата ввода в эксплуатацию " ____ " _____ г.

4. Наименование и адрес организации-пользователя _____

5. Нарботка ККТ с начала эксплуатации до отказа, ч. _____

6. Внешние проявления отказа _____

7. Принятые меры (номер отказавшего блока, позиция и тип отказавшего элемента, предполагаемая причина отказа) _____

Специалист, ответственный
за ремонт ККТ

(подпись)

(фамилия, инициалы)

Сервисная организация

(подпись)

(фамилия, инициалы)

" ____ " _____ г.

М. П.

Пользователь ККТ

(подпись)

(фамилия, инициалы)

" ____ " _____ г.

М. П.

М. П.
(место печати предприятия-изготовителя)

Заявка на гарантийный ремонт

1. Контрольно-кассовая техника АТОЛ 55Ф.

Заводской № _____

Дата изготовления _____



2. Наименование и адрес изготовителя: ООО «АТОЛ» 127015, г. Москва, ул. Новодмитровская Б., д.14, стр.4, этаж 2, пом. IV, комн. 22; 23.

3. Дата ввода в эксплуатацию " ____ " _____ г.

4. Наименование и адрес организации-пользователя _____

5. Нарботка ККТ с начала эксплуатации до отказа, ч. _____

6. Внешние проявления отказа _____

7. Принятые меры (номер отказавшего блока, позиция и тип отказавшего элемента, предполагаемая причина отказа) _____

Специалист, ответственный
за ремонт ККТ

(подпись)

(фамилия, инициалы)

Сервисная организация

(подпись)

(фамилия, инициалы)

" ____ " _____ г.

М. П.

Пользователь ККТ

(подпись)

(фамилия, инициалы)

" ____ " _____ г.

М. П.

М. П.
(место печати предприятия-изготовителя)

Заявка на гарантийный ремонт

1. Контрольно-кассовая техника АТОЛ 55Ф.

Заводской № _____

Дата изготовления _____

2. Наименование и адрес изготовителя: ООО «АТОЛ» 127015, г. Москва, ул. Новодмитровская Б., д.14, стр.4, этаж 2, пом. IV, комн. 22; 23.

3. Дата ввода в эксплуатацию " _____ " _____ г.

4. Наименование и адрес организации-пользователя _____

5. Нарботка ККТ с начала эксплуатации до отказа, ч. _____

6. Внешние проявления отказа _____
_____7. Принятые меры (номер отказавшего блока, позиция и тип отказавшего элемента, предполагаемая причина отказа) _____
_____Специалист, ответственный
за ремонт ККТ_____
(подпись)_____
(фамилия, инициалы)

Сервисная организация

(подпись)_____
(фамилия, инициалы)

" _____ " _____ г.

М. П.

Пользователь ККТ

(подпись)_____
(фамилия, инициалы)

" _____ " _____ г.

М. П.

М. П.

(место печати предприятия-изготовителя)

Заявка на гарантийный ремонт

1. Контрольно-кассовая техника АТОЛ 55Ф.

Заводской № _____

Дата изготовления _____

2. Наименование и адрес изготовителя: ООО «АТОЛ» 127015, г. Москва, ул. Новодмитровская Б., д.14, стр.4, этаж 2, пом. IV, комн. 22; 23.

3. Дата ввода в эксплуатацию " ____ " _____ г.

4. Наименование и адрес организации-пользователя _____

5. Нарботка ККТ с начала эксплуатации до отказа, ч. _____

6. Внешние проявления отказа _____

7. Принятые меры (номер отказавшего блока, позиция и тип отказавшего элемента, предполагаемая причина отказа) _____

Специалист, ответственный
за ремонт ККТ

(подпись)

(фамилия, инициалы)

Сервисная организация

(подпись)

(фамилия, инициалы)

" ____ " _____ г.

М. П.

Пользователь ККТ

(подпись)

(фамилия, инициалы)

" ____ " _____ г.

М. П.

М. П.
(место печати предприятия-изготовителя)

21. Акт вывода ККТ из эксплуатации

Контрольно-кассовая техника АТОЛ 55Ф

Заводской № _____

Изготовлена _____

_____ (номер документа, подтверждающего снятие ККТ с регистрационного учета в налоговых органах)

_____ (номер акта о прекращении обслуживания ККТ)

Специалист, производивший ККТ
вывод из эксплуатации

Пользователь

(должность, Ф.И.О, подпись)

(должность, Ф.И.О, подпись, М. П.)

Дата вывода из эксплуатации " ____ " _____ г.

Для заметок

Для заметок

Для заметок



+7 (495) 730-7420
www.atol.ru

Компания АТОЛ
ул. Б. Новодмитровская,
дом 14, стр. 2,
Москва, 127015

Паспорт

Версия документации
от 18.05.2018



38740