

Инструкция

по установке и настройке автономного универсального счётчика посетителей



Содержание

Описание универсального счётчика посетителей	4
Технические характеристики устройства	4
Комплектация поставки устройства	4
Органы управления счётчиком	5
Принцип работы счётчика	6
Порядок установки универсального счётчика	7
Установка блоков на стойках (антеннах) противокражной системы	7
Установка «Приёмника»	8
Установка «Передатчика»	8
Включение устройства	9
Настройка устройства	11
Заводские настройки счётчика	11
Режимы работы счётчика	11
Обнуление показаний счётчика числа посетителей	12
Просмотр предыдущих значений числа посетителей	12
Настройка режима низкого шума	13
Настройка автосброса счётчика числа посетителей	13
Пример настройки функции автосброса	14
Описание функции “скрытого” счёта	14
Описание работы таймера контроля событий	14
Описание функции “деления на 2”	6

Описание универсального автономного счётчика посетителей SM COUNTER

Технические характеристики устройства

1	Питание	4 элемента типа AAA – 1.5V (по 2 элемента на приёмник и передатчик)
2	Максимальная ширина прохода	5 метров
3	Габаритные размеры приёмника и передатчика	105 x 58 x 18,5 мм
4	Время работы элементов питания, входящих в комплект.	«Передатчик» – не менее 12 мес. (до 18 мес.) «Приёмник» – не менее 12 мес. (до 18 мес.)

Внимание!

Не допускается использование аккумуляторов, ввиду меньшего выходного номинального напряжения.

Для длительной работы рекомендуется использовать стандартные щелочные элементы питания типа AAA, например ANSMANN X-POWER, входящие в комплект или аналогичные по ёмкости других известных производителей.

Учитывая примерно одинаковый срок службы, рекомендуется заменять батарейки в приёмнике и передатчике одновременно, не зависимо от того, где они разрядились раньше.

Для крепления счётчика к ровной поверхности необходимо использовать только двусторонний скотч на вспененной основе (производитель TESA или 3M). Обычный двусторонний скотч держать не будет!

Комплектация поставки устройства

1. Приёмник (Рис.1)
2. Передатчик (Рис.2)
3. Комплект батареек типа AAA – 4 шт.
4. Специальные двусторонние клейкие пластины – 2 шт.
5. Инструкция по установке и настройке



Рис.1



Рис.2

Органы управления счётчиком

Счётчик оснащен кнопками управления и настройки сервисных функций, расположенными на блоке приёмника (см. Рис. 3).



Рис.3

Принцип работы счётчика

Работа счётчика основана на прерывании посетителем луча ИК-диапазона (как в пультах дистанционного управления бытовыми приборами). Приёмник и передатчик сигналов реализованы отдельными блоками. Излучатель и приёмник сигнала соответствующих блоков выведены на лицевые панели передающего и принимающего блоков.

После установки батареек и установки блоков напротив друг друга, счётчик посетителей готов к работе. Не требуется специальной настройки.

Включение дополнительных сервисных функций производится только в случае необходимости в них.

Счётчик предоставляет возможность контроля за корректностью подсчёта посетителей и несанкционированной коррекцией данных.

В памяти хранятся данные за 39 дней (при обнулении показаний 1 раз в день или при включённой функции автосброса).

Наличие функции «скрытого» счёта позволяет закрыть доступ конкурентам к информации о посещаемости Ваших торговых точек.

Для контроля, несколько раз пройдите вперёд-назад (быстро и медленно). Каждый прошедший посетитель должен быть посчитан!

Внимание!

Установленные поблизости «рекламные стробоскопы» могут влиять на правильность подсчёта посетителей.

Описание функции «деления на 2»

В конце августа 2011 г. добавлена возможность включения новой функции деления на 2 (счётчик считает каждого второго посетителя).

Эта функция полезна, когда есть общий вход/выход в магазин. Соответственно, в конце смены на дисплее будет число пришедших посетителей.

После включения счётчика - эта функция отключена.

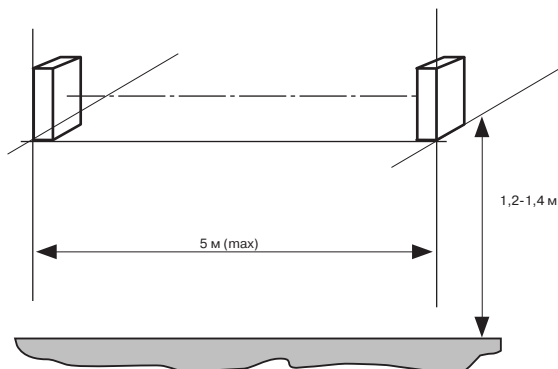
Для её включения - войти в режим просмотра предыдущих значений (из РЕЖИМА СЧЁТА два длинных нажатия кнопки SEL) и нажать одновременно обе кнопки и удерживать их больше 2-х секунд. На дисплее на секунду появится надпись **d2:On** и счётчик вернётся в РЕЖИМ СЧЁТА.

Признаком включённой функции деления на 2 будет символ **■** (двоеточие) в центре дисплея.

Отключение функции - аналогично.

Порядок установки универсального счётчика

Конструктивно универсальный счётчик выполнен в виде двух блоков: «Приёмник» и «Передатчик». Блоки устанавливаются на вертикальную поверхность, расположенную параллельно направлению движения в контролируемом проходе, друг напротив друга, на высоте 1,2–1,4 м над уровнем пола. Крепление блоков к поверхности осуществляется посредством специальных двусторонних клейких монтажных пластин. Перед установкой универсального счётчика необходимо установить элементы питания в «Приёмник» и «Передатчик», согласно полярности, обозначенной в батарейном отсеке каждого блока. Размещение блоков производить согласно ниже приведенной схеме:



Установка блоков на стойках (антеннах) противокражной системы

В случае установки счётчика на поверхность стойки противокражной системы (в зависимости от внутренней архитектуры стоек противокражной системы) возможно появление помех на «Приёмнике», что может привести к некорректному подсчёту числа посетителей. Обычно это может проявиться только с акустическими и электромагнитными системами, характеризующимися более мощным излучением. Поэтому, установку счётчика на поверхность стоек противокражной системы необходимо производить в следующем порядке:

Установка «Приёмника»

Установку блока «Приёмника» необходимо производить при **выключенном** блоке «Передатчика» или при перекрытом сигнале от «Передатчика» .

Порядок установки «Приёмника»:

- включить противокражную систему;
- установить элементы питания в «Приёмник»;
- после перехода счётчика в режим счёта, перемещая «Приёмник» по поверхности стойки противокражной системы, необходимо выбрать то место, находясь в котором, на дисплее «Приёмника» символ «*» светится постоянно. Даже редкое мерцание символа «*» свидетельствует о влиянии помех в выбранном месте. Если не удаётся найти приемлемое место установки, то для нормальной работы счётчика необходимо в настройках включить режим низкого шума, при этом максимальная ширина прохода сократится до 2,5 метров. Это бывает необходимым только в случае акустомагнитных или электромагнитных противокражных систем.

Установка «Передатчика»

Установить элементы питания в «Передатчик», расположить «Передатчик» напротив «Приёмника». Символ «*» на дисплее приёмника должен погаснуть при свободном проходе и светиться (но не мигать!) при перекрытом проходе.

Примечание: Рекомендуемая высота установки блоков на стойке противокражной системы – 2/3 от высоты стойки. Необходимо понимать, что максимальный уровень помех будет наблюдаться в тех местах стойки, где проходит провод антенны. Установку блока «Приёмника» предпочтительнее производить на приёмную стойку антенны противокражной системы.

Включение устройства

Приёмный и передающий блок счётчика посетителей включается после установке в них элементов питания. После включения счётчика на короткое время (для теста) на ЖК экране «Приёмника» загораются все сегменты. Через 3-5 секунд счётчик переходит в *РЕЖИМ СЧЕТА*.



Внимание!



Убедитесь, что при перекрытом сигнале передатчика символ «*» постоянно светится (но не мигает).

При извлечении элементов питания из «Приёмника» происходит установка устройства в заводские настройки (стр. 11). Однако, при быстрой замене по одной батарейке, сброс настроек в «Приёмнике» не произойдёт.

В *РЕЖИМЕ СЧЁТА* на экране отображается количество посетителей, прошедших через контролируемый счётчиком проход. Начальное значение при включении – «0». Подсчёт количества посетителей производится независимо от направления прохода. Поэтому, в случае общего входа/выхода, показания необходимо разделить на 2. Соответственно, в случае раздельного входа или выхода, счётчик будет показывать количество пришедших посетителей.



На экране могут отображаться следующие вспомогательные символы:

<p style="text-align: center;">★</p>	<p>Отображается, когда сигнал от «Передатчика» пропадает, и исчезает автоматически, когда сигнал от «Передатчика» появляется. Используется в основном при установке счётчика и предназначен для определения наличия сигнала «Передатчика» и контроля отсутствия мощных помех.</p>
<p style="text-align: center;">!</p>	<p>Сигнал “тревога”. Отображается в том случае, если сигнала от «Передатчика» нет в течение 5 минут или если в течении суток сигнал от «Передатчика» прерывался более 15 раз на время более 5 сек. Символ исчезает только после длительного нажатия кнопки «SET». Это будет полезно для выявления случаев умышленной блокировки работы счётчика. Для этого потребуется ограничить доступ к кнопке управления «SET» (например, используя разрушающуюся этикетку и т.п.).</p>
<p style="text-align: center;">▪</p>	<p>Точка в правом нижнем углу дисплея. Свечение данного символа сигнализирует о включённой функции автосброса.</p>
<p style="text-align: center;"></p>	<p>Постоянное свечение символа сигнализирует о необходимости замены элементов питания в «Приёмнике». Через 1 месяц «Приёмник» прекратит счёт, и на индикаторе будет постоянно высвечиваться надпись BAT LO (Battery Low). Мигание данного символа сигнализирует о необходимости замены элементов питания в «Передатчике». Через 3-е суток на индикаторе начнет мигать надпись BAT LO, чередуясь с показаниями счётчика. Счётчик будет продолжать работать ещё несколько дней, но до того момента, пока не отключится «Передатчик» из-за недопустимого снижения энергии элементов питания.</p>
<p style="text-align: center;"></p>	<p>Отображается, когда приёмник находится не в РЕЖИМЕ СЧЁТА. А также, когда на экран выводятся дополнительные параметры (TOTAL или t_ALAr / t_On).</p>

Примечание. Расчётное время работы батареек в «Приёмнике» и «Передатчике» примерно одинаковое, поэтому рекомендуется производить замену батареек в них одновременно. Некоторые функции НЕ доступны в счётчиках посетителей, приобретённых ранее.

Настройка устройства

Заводские настройки счётчика

Устанавливаются при установке/замене элементов питания «Приёмника»:

- Текущее значение числа посетителей равно 0;
- Предыдущие значения числа посетителей OLD-1, ... , OLD-39 равны 0;
- Режим низкого шума отключен (Ln - OFF);
- Режим автосброса отключен (Ar - OFF);
- Абсолютное значение числа посетителей (TOTAL) равно 0;
- Режим “скрытого” счёта отключен, таймер контроля событий равен 0;
- Режим “деления на 2” отключен.

С 2016 года установленные настройки Ln, “деление на 2” и “скрытый” счет сохраняются при замене батареек.

В РЕЖИМЕ СЧЕТА короткое (не более 1 секунды) нажатие кнопки «SET» выводит на экран после надписи TOTAL абсолютное значение числа посетителей. Его можно обнулить только путём извлечения батареек. В общем случае, если не включать режим автосброса и не обнулять счётчик вручную, абсолютное значение будет равно текущему значению числа посетителей. Этот параметр может быть полезен, когда Вам необходимо «защититься» от несанкционированного обнуления счётчика персоналом.

Для настройки параметров счётчика необходимо перевести устройство в режим настройки параметров. Вход и переключение между режимами настроек осуществляется путем длительных (больше 2-х секунд) нажатий кнопки «SEL». Нажатия следует производить с помощью тонкого стержня, спички, зубочистки. Переключение режимов настроек происходит по кругу. После включения или выхода из режима настроек счетчик готов к счёту через 1,5 сек после непрерывного приёма сигнала от передатчика.

Режимы настроек работы счётчика:

При каждом длительном нажатии (больше 2-х секунд) кнопки «SEL» из РЕЖИМА СЧЁТА счётчик будет переключаться в следующие режимы:

- Обнуление показаний счётчика числа посетителей
- Просмотр предыдущих значений числа посетителей
- Настройка режима низкого шума
- Настройка автосброса счётчика числа посетителей

При следующем длительном нажатии кнопки «SEL» счётчик вернётся в РЕЖИМ СЧЁТА.

Если счётчик переведен в один из этих режимов и в течение 30 секунд не нажимается ни одна из кнопок, то счётчик автоматически возвратится в РЕЖИМ СЧЁТА.

Обнуление показаний счётчика числа посетителей



При переходе в данный режим на экране отображается надпись «CLR». Показания счётчика числа посетителей обнулятся после длительного (больше 2-х секунд) нажатия кнопки «SET». Перед обнулением текущее значение счётчика числа посетителей записывается в память под именем OLD-1, при этом предыдущее значение OLD-1 сохраняется в OLD-2, а предыдущее значение OLD-2 сохраняется в OLD-3 и т. д. до OLD-39. Таким образом, всего в памяти содержится 39 значений последних показания счётчика.

Пример. В общем случае, для сброса показаний счетчика из РЕЖИМА СЧЁТА необходимо длительное нажатие кнопки «SEL», затем длительное нажатие кнопки «SET» (подтверждение действия обнуления показаний).

Просмотр предыдущих значений числа посетителей



Данный режим необходим для просмотра случайно обнуленных или не зафиксированных (при включенной функции автосброса) показаний счётчика, а также, для периодического снятия данных или контроля (до 1 месяца). При переходе в данный режим на экране отобразится надпись «OLD-1», попеременно сменяющаяся соответствующим значением числа посетителей, сохраненным в памяти. Значения показаний из памяти счётчика посетителей переключаются по кругу вперед - коротким (не более 1 секунды) нажатием кнопки «SEL», или назад - коротким нажатием кнопки «SET». «OLD -1» - самое «новое» значение счётчика числа посетителей, а «OLD -39» - соответственно, самое «старое».

Настройка режима низкого шума



При переходе в данный режим на экране появится надпись «Ln off», если защита от помех отключена или «Ln on», если включена. Коротким нажатием кнопки «SEL» можно включить или отключить функцию подавления помех. Подтвердить выбор (сохранить параметр) необходимо нажатием кнопки «SET». Данный режим следует включать при необходимости (мигание символа «*» при перекрытом сигнале передатчика), в случае выявления нестабильной работы в зоне прохода с очень сильным уровнем электромагнитных или иных помех. При установленном режиме *НИЗКОГО ШУМА* максимальная ширина прохода сокращается до 2,5 метров.

Внимание!

Сохранение выбранной настройки происходит только после нажатия кнопки «SET». В подтверждение на экране на 2 сек. появится надпись «SAVED».

Настройка автосброса счётчика числа посетителей



Данный режим позволяет включить и настроить автоматическое обнуление показаний счётчика с периодичностью 24 часа. При входе в данный режим на экране появится надпись «Ag OFF», если данная функция отключена или «Ag On», если включена. При помощи коротких нажатий кнопки «SEL» выбрать значение времени в часах, по прошествии которого будет произведено первое обнуление показаний счётчика. Далее счётчик будет обнуляться через каждые 24 часа. Переключение значений при настройке времени будет происходить по кругу: от 1 до 24, далее следует значение «OFF» – отключение режима автосброса. Для сохранения сделанных настроек необходимо нажать кнопку «SET». При автосбросе происходит обнуление текущего значения числа посетителей, перед этим текущее значение счётчика записывается в память под именем OLD-1, при этом предыдущее значение OLD-1 сохраняется в OLD-2, а предыдущее значение OLD-2 сохраняется в OLD-3 и т. д. до OLD-39.

Внимание!

Сохранение выбранной настройки происходит только после нажатия кнопки «SET». В подтверждение на экране на 2 сек. появится надпись «SAVED».

Пример настройки функции автосброса:

Например, сейчас 15:00. Необходимо, чтобы показания счётчика обнулялись каждый день в 9:00 утра. Для этого нажатием кнопки «SEL» выбираем значение 18 (количество часов до первого обнуления), сохраняем сделанные настройки нажатием кнопки «SET». Теперь, по прошествии 18 часов с момента сохранения настроек, произойдет автоматическое обнуление показаний счётчика в 9:00 утра. Далее автосброс будет производиться через каждые 24 часа.

Лучше установить время автосброса до начала работы магазина с запасом (или ночью), чтобы учесть погрешность счёта времени счётчика.

Включение/отключение режима “скрытого” счёта

Для включения/отключения режима “скрытого” счёта необходимо одновременно нажать обе кнопки и удерживать их не менее 2-х сек. до появления на дисплее надписи «LcdOFF». Счётчик будет вести счёт не выводя показания на дисплей. Далее, для разрешения/запрещения вывода показаний счётчика посетителей на дисплей необходимо короткое нажатие кнопки «SEL» (вывести/скрыть показания).

Описание работы таймера контроля событий

В новых версиях добавлен новый параметр - время (в минутах) работы счётчика после его включения или после установки сигнала “тревоги” (символ ! на экране). После включения, счётчик ведёт счёт минут (от нуля до 999999). Просмотр значения таймера - длительное (больше 2-х секунд) нажатие кнопки «SET». После вывода строки “t_On” будет выведено значение этого параметра. При установке сигнала “тревоги” - счётчик минут обнуляется и начинает новый отсчёт. Соответственно, далее счётчик будет показывать время, прошедшее после установки сигнала “тревоги”, а значение будет выводиться после вывода строки “t_ALAr”. Счётчик минут снова сможет обнулиться только после сброса сигнала “тревоги” кнопкой «SET» (длинное нажатие) и затем при повторной установке сигнала “тревоги”. Этот параметр полезен для вычисления времени, когда был установлен сигнал “тревоги” и перезапустился ли счётчик.

Если у Вас возникли вопросы по настройке, назначению функций или установке счётчика посетителей, пишите на адрес info@smcounter.ru

