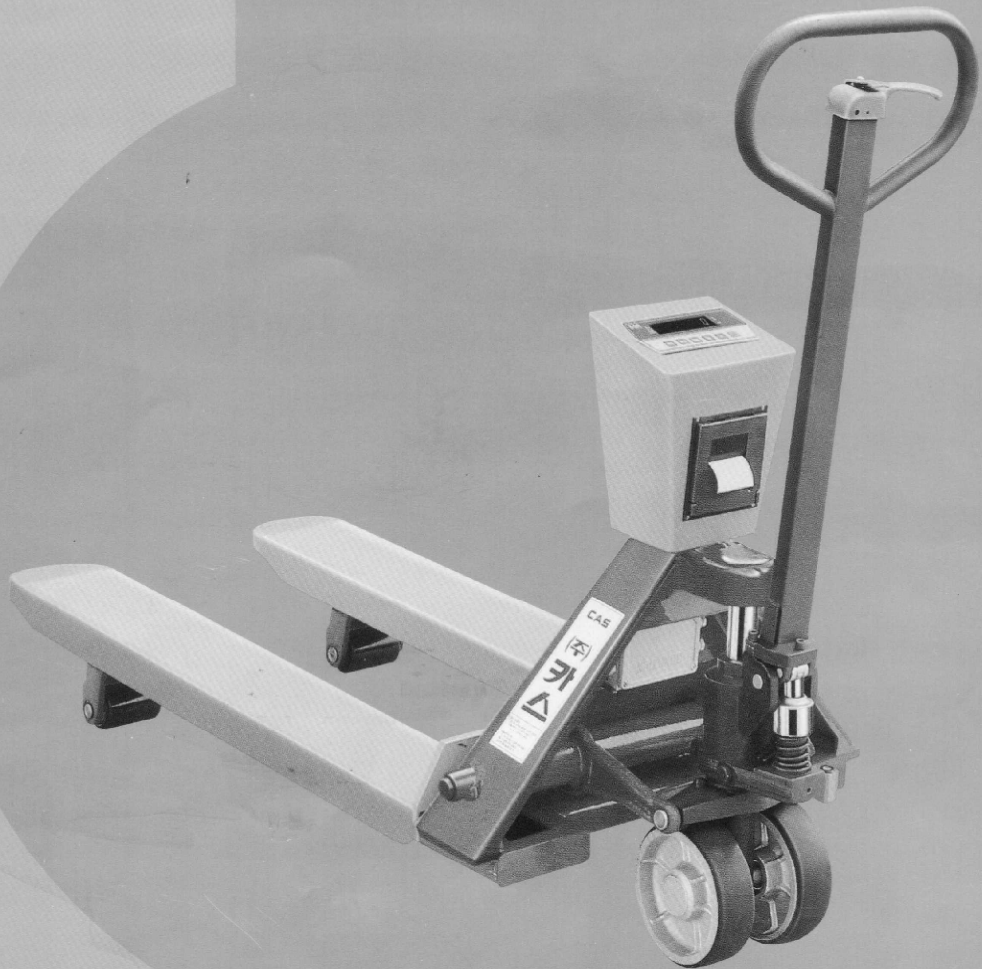


ВЕСОВАЯ ТЕЛЕЖКА

ТИПА CPS

РУКОВОДСТВО ПО ЭКСПЛУАТАЦИИ



CAS

ОБОЗНАЧЕНИЯ И ФУНКЦИИ	3
1. ОБЩИЙ ВИД ВЕСОВ	3
2. ГАБАРИТНЫЕ РАЗМЕРЫ.....	4
3. РАЗМЕРЫ ПОДДОН А	4
4. ПУЛЬТУПРАВЛЕНИЯС1-2001А	5
5. КЛАВИАТУРА.....	6
6. УКАЗАТЕЛИ.....	6
УСТАНОВКА ВЕСОВ.....	6
МЕРЫ ПРЕДОСТОРОЖНОСТИ	6
ПОРЯДОК РАБОТЫ	8
1 ВКЛЮЧЕНИЕ ВЕСОВ	8
2. ВЗВЕШИВАНИЕ И ТРАНСПОРТИРОВКА	8
3. ВЗВЕШИВАНИЕ С ИСПОЛЬЗОВАНИЕМ ТАРЫ	8
ОБСЛУЖИВАНИЕ ВЕСОВ	9
1. РАБОТА С ЗАРЯДНЫМ УСТРОЙСТВОМ.....	9
2. ПОДСОЕДИНЕНИЕ И ПРОВЕРКА ДАТЧИКОВ.....	10
3. ТЕСТИРОВАНИЕ ПУЛЬТА УПРАВЛЕНИЯ.....	К)
4. КАЛИБРОВКА ВЕСОВ	11
5. СООБЩЕНИЯ О НЕИСПРАВНОСТЯХ	12
ТЕХНИЧЕСКИЕ ХАРАКТЕРИСТИКИ 13

В тексте Руководства обозначение типовых элементов выделено различными шрифтами. Для перечисления однотипных пунктов используется кружки: •указатели дисплея выделены курсивом: *НУЛЬ*,

- клавиши выделены жирным шрифтом: **TARE**;
- надписи, появляющиеся на дисплее, выделены угловыми скобками: <Егг 0б>.

ПРЕДИСЛОВИЕ

Благодарим за покупку весовой тележки типа CPS фирмы CAS. Просим ознакомиться с настоящим руководством прежде, чем приступить к работе. Обращайтесь к нему по мере необходимости.

Весовая тележка типа CPS (далее - весы) представляет собой тележку с грузоприемными пластинами вилочного типа и со встроенным в нее электронным весоизмерительным устройством - пультом управления типа CI-2000A. Весы предназначены для взвешивания грузов, установленных на поддоне, с целью их учета при проведении складских и погрузочных работ, а также их транспортировки. Весы обладают следующими основными функциями:

- используемый принцип действия - «подними и взвесь»;
- выборка веса тары из диапазона взвешивания,
- автоматическая калибровка коэффициента усиления и автоматическая установка нуля;
- по дополнительному заказу - принтер для вывода значения веса на печать.

Работа весов характеризуется рядом особенностей:

- простое управление;
- высокая точность взвешивания 0,1 %,
- светодиодный дисплей (6 разрядов);
- питание от перезаряжаемых батареек..

Представительство фирмы-изготовителя: 123308, Москва, пр-кт маршала Жукова, 1, офис 523.

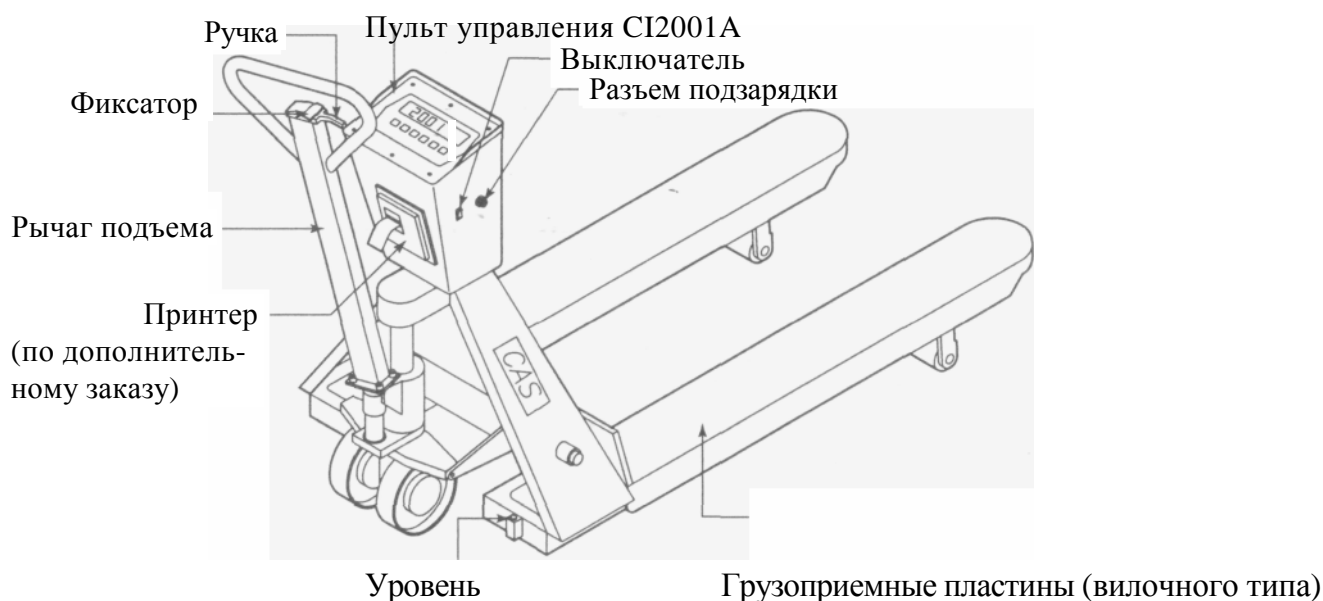
Тел.: 784-7704

Техническая служба CAS: тел.: 123308, Москва, пр-кт маршала Жукова, 1, офис 131. Тел.: 786-2606

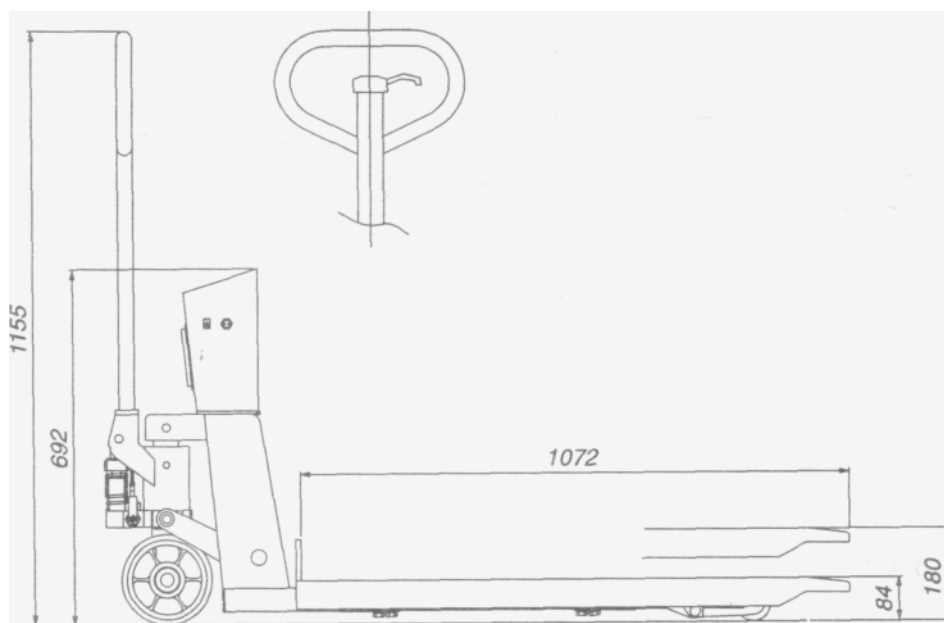
Internet: www.cas.ru

ОБОЗНАЧЕНИЯ И ФУНКЦИИ

1. ОБЩИЙ ВИД ВЕСОВ

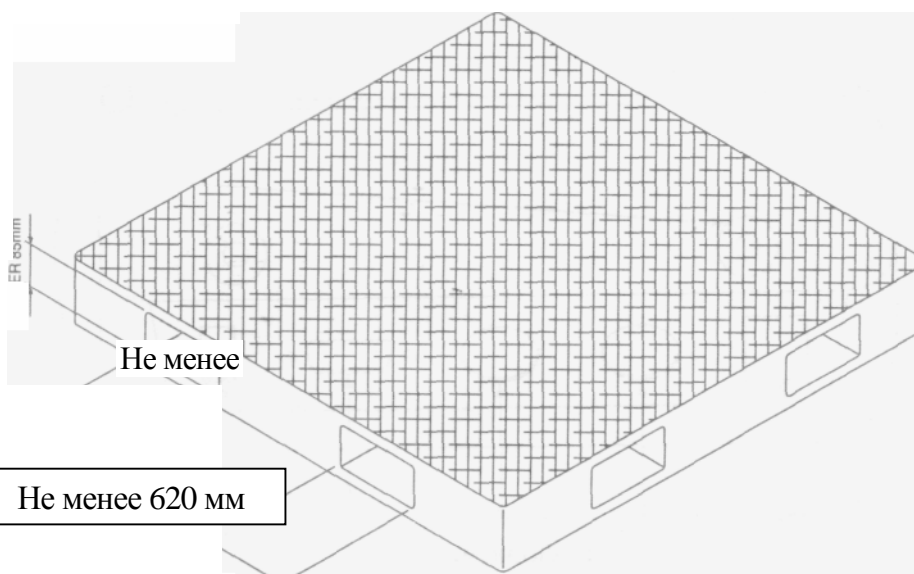


**2. ГАБАРИТНЫЕ
РАЗМЕРЫ (В ММ)**



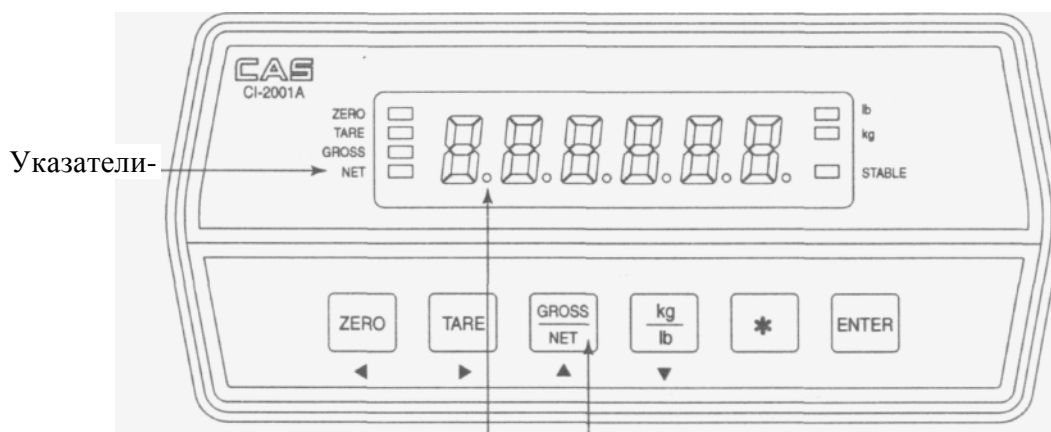
Не более 280 мм

3. РАЗМЕРЫ ПОДДОНА



4. ПУЛЬТ УПРАВЛЕНИЯ C1-2001A

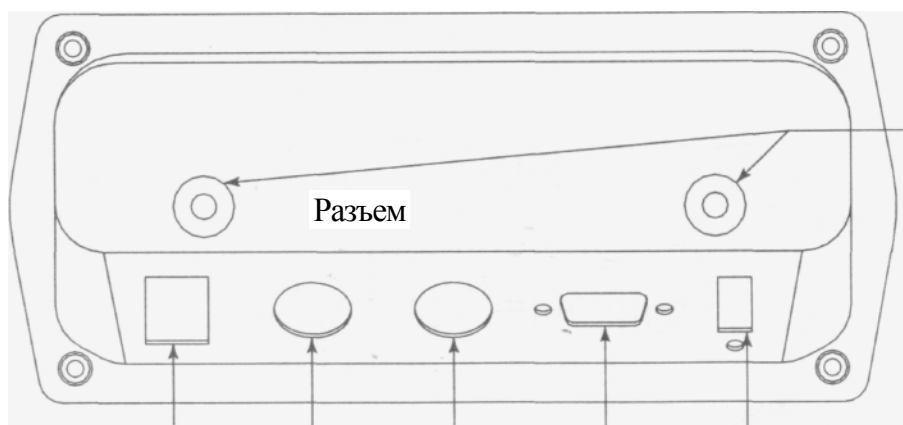
ВИД СПЕРЕДИ



Светодиодный дисплей -

- Клавиатура

ВИД СЗАДИ



Выключатель

Питание
(6-12 В)

Калибровка тензодатчика
Внешний разъем
(РС, принтер)

Зажимные
винты

5. КЛАВИАТУРА

КЛАВИША	ФУНКЦИЯ
ZERO 4	1. Обнуление веса в случае дрейфа при пустой платформе 2. Переход к набору следующей цифры при вводе числа
TARE	Выборка веса тары из диапазона взвешивания
GROSS/ NET (или ^ж)	1. Измерение веса нетто 2. Измерение веса брутто 3. Набор отдельных цифр при вводе числа (каждое нажатие увеличивает цифру на 1)
#	1. Вход в режим тестирования 2. Обнуление числа на дисплее
ENTER	Переход от одной проверки к другой

Для входа в режим калибровки используется кнопка на задней панели, закрытая планкой с надписью CAL.

6. УКАЗАТЕЛИ

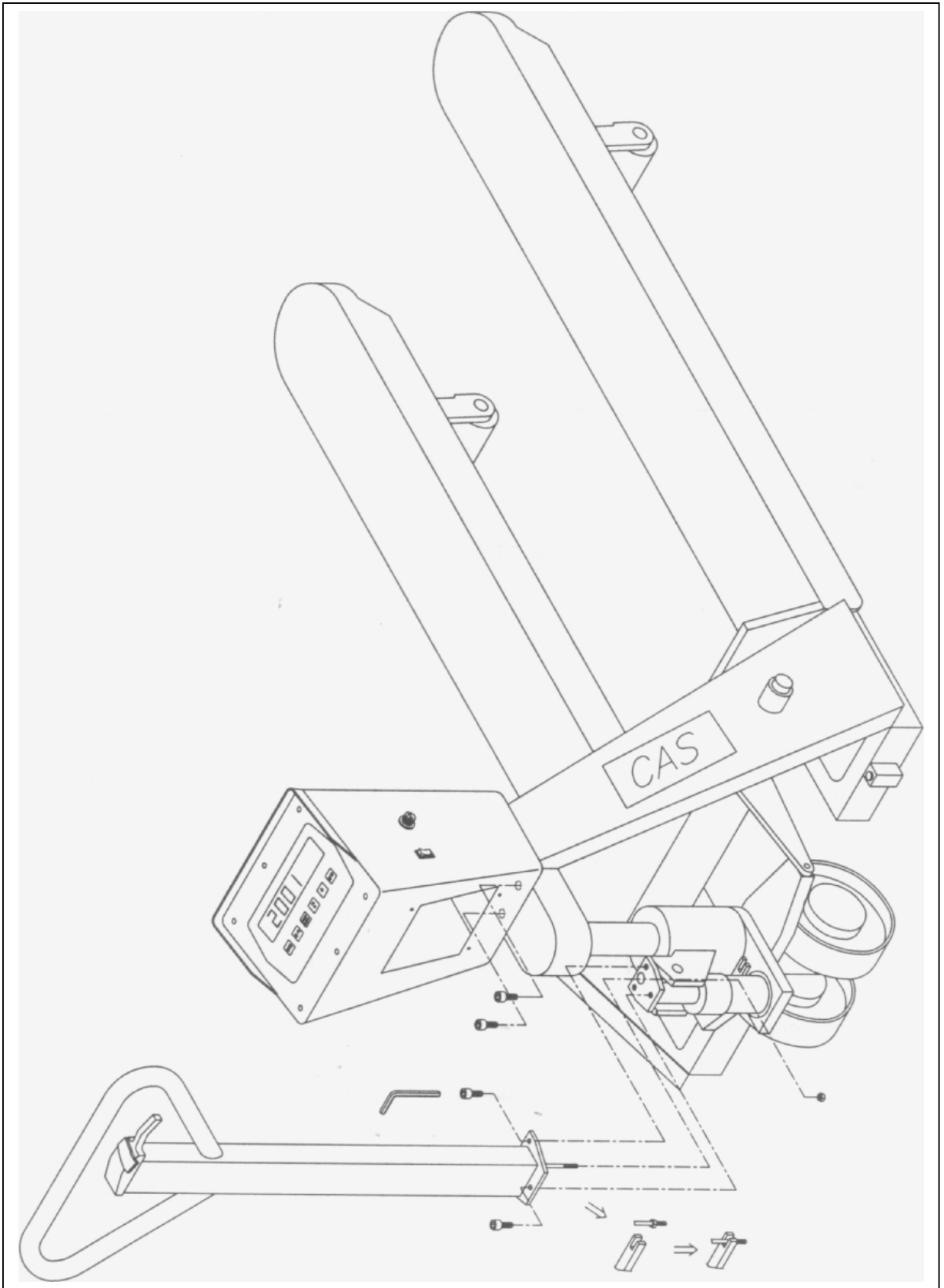
УКАЗАТЕЛЬ	КОГДА ВКЛЮЧЕН
ZERO	На платформе отсутствует груз
TARE	Выборка веса тары из диапазона взвешивания
GROSS	Измерение полного веса груза (брутто)
NET	Измерение чистого веса груза (нетто)
STABLE	Нагрузка на весы стабильна

УСТАНОВКА ВЕСОВ

Q Порядок сборки весов показан на следующей странице.

МЕРЫ ПРЕДОСТОРОЖНОСТИ

- Не нагружайте весы сверх допустимого, не допускайте резких ударов по ним; не подвергайте весы сильной вибрации.
- Не пользуйтесь для протирки пульта управления растворителями и другими летучими веществами.
- Предохраняйте дисплей от действия прямых солнечных лучей и не работайте в запыленных местах.
- Храните весы в сухом месте.
- Избегайте резких перепадов температуры.
- Не работайте вблизи от высоковольтных кабелей, двигателей, радиопередатчиков и других источников электромагнитных помех.



- При работе не нажимайте сильно на клавиши.
- После перевозки или хранения при низких отрицательных температурах весы можно включать не раньше, чем через 2 часа пребывания в рабочих условиях.

ПОРЯДОК РАБОТЫ

После длительного перерыва в работе весов перезарядите батарейки питания или вставьте новые.

1. ВКЛЮЧЕНИЕ ВЕСОВ

- Проверьте отсутствие груза на весах.
- Установите выключатель в положение ON. Весы в течение нескольких секунд будут проходить тестирование, а затем на индикаторе высветится нулевое показание с включенными указателями *ZERO*, *NET* и *STABLE*.
- Если в процессе дальнейшей работы будет наблюдаться уход показаний от нуля при нулевой нагрузке, нажмите клавишу **ZERO**. Контроль нуля осуществляется по указателю *ZERO*.

2. ВЗВЕШИВАНИЕ И ТРАНСПОРТИРОВКА

- Нажав на фиксатор, установите ручку в нижнее положение.
Подведите тележку погрузчика под взвешиваемый груз.
- Вывесите груз на весах с помощью рычага подъема и проконтролируйте положение воздушного пузырька в ампуле уровня. Весы выровнены, если пузырек находится в центре черного кольца
- После успокоения нагрузки (когда включится указатель *STABLE*) зарегистрируйте показание веса.
- Установите ручку в среднее (горизонтальное) положение.
- Оттранспортируйте груз в место складирования.
- Опустите грузоприемные пластины, установив ручку в верхнее положение, в результате чего весы освободятся и будут готовы к следующему взвешиванию.

3. ВЗВЕШИВАНИЕ С ИСПОЛЬЗОВАНИЕМ ТАРЫ

Выборка массы тары из диапазона взвешивания выполняется, когда для взвешивания груза необходима тара (поддон). При этом допускается взвешивать лишь грузы меньшего веса, так чтобы сумма веса нетто груза и веса тары, т.е. вес брутто, не превышала наибольший предел взвешивания.

- Проверьте отсутствие груза на платформе. Если указатель *ZERO* не включен, нажмите клавишу **ZERO**.
- Поставьте тару на весы; указатель *ZERO* выключится. На дисплее будет показан вес тары.
- Нажмите клавишу **TARE**. Указатели *ZERO*, *TARE* и *NET* включатся.

- Положите груз в тару. Дисплей покажет вес нетто груза.
- Чтобы узнать вес брутто, нажмите клавишу **GROSS/NET**; при этом включится указатель **GROSS**,
- а чтобы вновь вывести показания веса нетто, нажмите еще раз клавишу **GROSS/ NET**
- Если убрать груз из тары, показание дисплея обнулится,
- а если убрать все с весов, дисплей покажет вес тары со знаком минус
- Для обнуления показания дисплея и прекращения работы с тарой нажмите вновь клавишу **TARE**; указатель **TARE** погаснет, а **NET** и **ZERO** включатся.

ОБСЛУЖИВАНИЕ ВЕСОВ

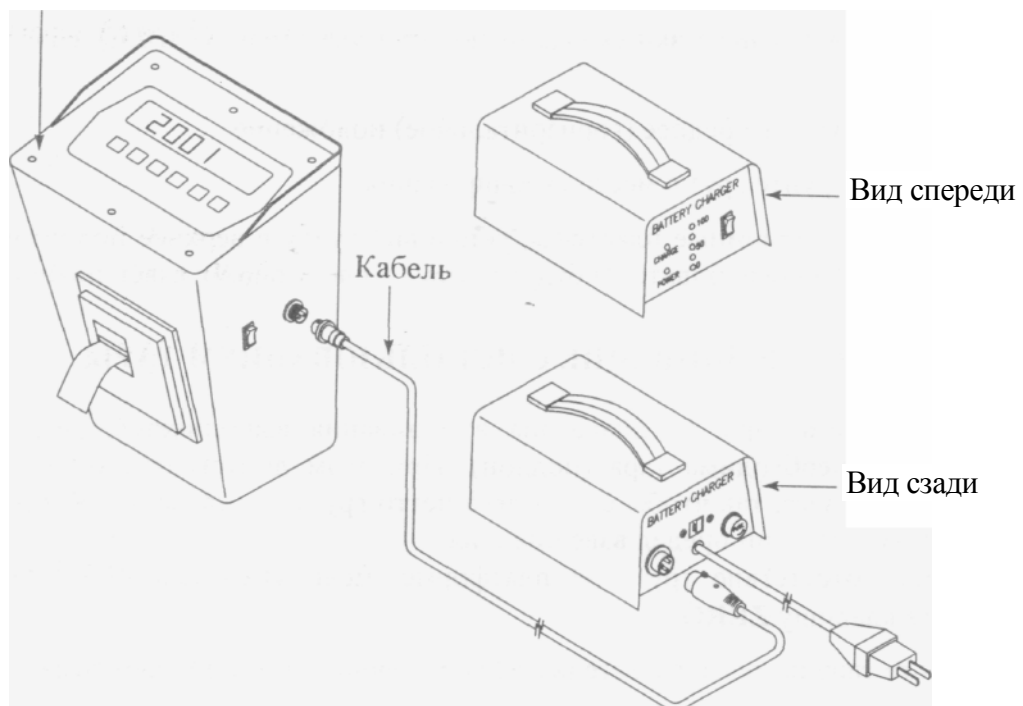
1. РАБОТА С ЗАРЯДНЫМ УСТРОЙСТВОМ

Для полной зарядки достаточно примерно 8 часов работы.

- Вставьте вилку зарядного устройства в сеть, проверив предварительно, чтобы напряжение соответствовало требуемому.
- Отвинтите колпачок разъема справа от выключателя весов и выполните соединения согласно рисунку.

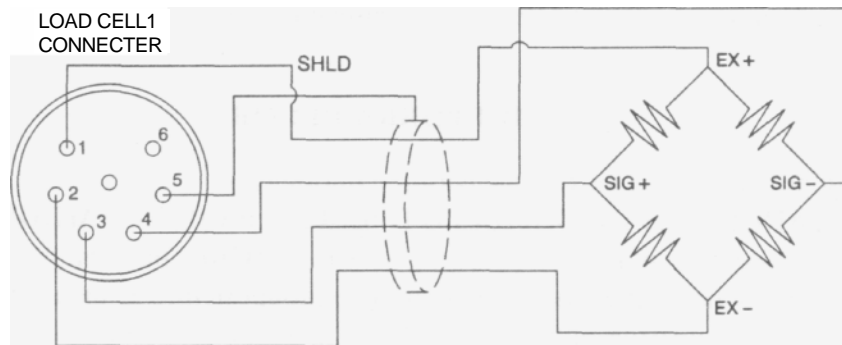
Пульт управления

Зарядное устройство



2. ПОДСОЕДИНЕНИЕ И ПРОВЕРКА ДАТЧИКОВ

Разъем
тензо-
датчика



Расцветка выводов датчика соответствует таблице

№1 (EX+)	№2 (EX-)	№3 (SIG+)	№4 (SIG-)	№5 (ЭКРАН)
красный	белый	зеленый	синий	Внешний

3. ТЕСТИРОВАНИЕ ПУЛЬТА УПРАВЛЕНИЯ

При тестировании циклически выполняются следующие проверки.

- TEST 1 - проверка кодов клавиатуры;
- TEST 2 - проверка светодиодного дисплея;
- TEST 3 - проверка тензодатчика и АЦП-преобразователя;
- TEST 5 - проверка принтера.

- Для входа в режим тестирования нажмите на клавишу * одновременно с включением питания весов. На дисплее высветится надпись <tESt>, а затем - <tESt 1>. Q Нажмите на какую-либо из клавиш и на дисплее высветится соответствующий код этой клавиши:

- 1 (клавиша ZERO);
- 2 (клавиша TARE);
- 3 (клавиша GROSS/NET);
- 5 (клавиша*);
- 6 (клавиша ENTER).

Если будет нажата клавиша ENTER, то после высвечивания ее кода (6) весы автоматически перейдут к проверке дисплея <tESt 2>.

- После высвечивания сообщения <tESt 2> на дисплее высветятся все сегменты в течение некоторого времени, а затем весы перейдут к проверке тензодатчика и АЦП. Q После высвечивания сообщения <tESt 3> на дисплее высветится оцифрованное значение текущего веса в единицах внутреннего разрешения. Изменяя нагрузку, проверьте, изменяются ли показания. Если они фиксированы или нулевые, проверьте подключение тензодатчика.
- Для перехода к следующей проверке нажмите дважды клавишу ENTER, подсоединив предварительно принтер к интерфейсному разъему. На дисплее высветится надпись <tESt 5>.

- При положительном результате проверки принтера на дисплее пульта высветится надпись <GOOd>. В противном случае появляется сообщение об ошибке <Eгг 0б>. Примечание: каждая из надписей <tESt> высвечивается два раза.

4. КАЛИБРОВКА ВЕСОВ

При калибровке выполняются следующие процедуры:

- **CAL 1 - УСТАНОВКА НАИБОЛЬШЕГО ПРЕДЕЛА ВЗВЕШИВАНИЯ**

- Для входа в режим калибровки нажмите на кнопку CAL, находящуюся под опломбированной планкой на задней панели пульта, одновременно с включением питания весов. На дисплее высветится надпись <CAL 1>, а затем - установленное перед этим значение НПВ в пределах от 1 до 99 999 кг.
- Если данный предел следует изменить, нажимайте клавишу **GROSS/NET** (или ^ж), а также **ZERO** (или [^]). С помощью клавиши **GROSS/NET** (или ^ж) можно изменить последнюю цифру высвечиваемого значения, прибавляя к нему 1 с каждым нажатием; при достижении 9 цикл снова начинается с нуля. Нажатие клавиши **ZERO** (или [^]) сдвигает высвечиваемое число влево на одну позицию и справа к нему прибавляется ноль, т.е. число увеличивается в 10 раз с каждым нажатием этой клавиши; если высвечивается 5-значное число, то ее нажатие приведет к обнулению числа, и цикл начнется вновь. Обнуление осуществляется также в любой момент с помощью клавиши*.
- Когда на дисплее высветится требуемое значение НПВ, нажмите клавишу **ENTER**
- для окончания данной установки и перехода к следующей.

- **CAL 2 – УСТАНОВКА ЦЕНЫ ДЕЛЕНИЯ**

После перехода к этой установке на дисплее высветится надпись <CAL 2>, а затем

- установленная перед этим цена деления в пределах от 0,002 до 20 кг.

Каждое нажатие клавиши **GROSS/NET** (или ^ж) изменяет цену деления в последовательности 0,002; 0,005; 0,01; 0,02; 0,05; 0,1; 0,2; 0,5; 1; 2; 5; 10; 20. При достижении 20 цикл повторяется вновь.

G Когда на дисплее высветится требуемое значение цены деления, нажмите клавишу **ENTER** для окончания данной установки и перехода к следующей. Устанавливаемая цена деления не должна быть меньше, чем 0,0001 от величины НПВ.

- **CAL 3 - ВЫБОР РАБОЧЕЙ ТОЧКИ ДЛЯ КАЛИБРОВКИ ВЕСОВ**

При калибровке весов, т.е. выборе коэффициента усиления электронной схемы, может оказаться, что число эталонных гирь не достаточно для калибровки при наибольшем пределе взвешивания. В этом случае можно сместить рабочую точку на нагрузочной характеристике весов и калибровать при меньших нагрузках, Конечно, при этом гарантии на правильную калибровку нет, и необходимо после этого весы поверять.

Допускается устанавливать рабочую точку в пределах от 1 до 99 999 кг в абсолютном выражении или от 10 до 100% от наибольшего предела взвешивания в относительном. Если она установлена менее, чем на 10 %, появляется сообщение об ошибке <Eгг22>, а если выше наибольшего предела взвешивания - сообщение об ошибке <Eгг23>. Q После перехода к этой установке на дисплее высветится надпись <CAL 3>, а затем

- установленное перед этим положение рабочей точки в пределах от 1 до 99999 кг.

Если данное положение следует изменить, нажимайте клавишу **GROSS/NET** (или ^ж), а также **ZERO** (или [^]), аналогично тому как это делалось для <CAL 1>. Q Когда на дисплее высветится требуемое положение, нажмите клавишу **ENTER** для

окончания данной установки и перехода к следующей.

- CAL 4 - КАЛИБРОВКА НУЛЯ

После перехода к этой процедуре на дисплее высветится надпись <CAL 4>, а затем - надпись <UnLoAd>.

- Освободите грузоприемные пластины от нагрузки и нажмите клавишу **ENTER**.

В процессе калибровки на дисплее будут высвечиваться дефисы < - >, а после

ее завершения - надпись <Good> Затем программа работы автоматически переходит к следующей калибровке.

- CAL 5 - КАЛИБРОВКА КОЭФФИЦИЕНТА УСИЛЕНИЯ

О После перехода к этой процедуре на дисплее высветится надпись <CAL 5>, а затем

- надпись <LoAd>.

- Установите на весы груз согласно CAL 3 и нажмите клавишу **ENTER**.

В процессе калибровки на дисплее будут высвечиваться дефисы < ----- >, а после

ее завершения - надпись <Good>.

Если весы не прошли калибровку, появляется сообщение об ошибке <Err24>.

Попробуйте перекалибровать весы с меньшим разрешением.

5. СООБЩЕНИЯ О НЕИСПРАВНОСТЯХ

СООБЩЕНИЕ	ОПИСАНИЕ НЕИСПРАВНОСТИ	РЕКОМЕНДАЦИИ
Err 01	При включении индикатора платформа испытывает вибрацию	Установите платформу на ровное место
Err 02	Неисправен АЦП или неправильно подсоединен тензодатчик	Проверьте подсоединение тензодатчика
Err 03	Не проведена калибровка или потеряны данные внутренней памяти вследствие скачков напряжения в сети	Выполните переустановку режимов работы
Err 06	Не подсоединен принтер	Проверьте подсоединение принтера или обратитесь к Вашему дилеру
Err 09	Текущий вес превышает нулевой диапазон	Освободите весы от груза
Err 10	Превышение допустимого веса тары	Уменьшите вес тары или измените предел в режиме калибровки
Err 13	Превышение допустимого предела установки нуля	Проверьте тензодатчик
Over	Перегрузка весов	При повреждении тензодатчика обратитесь к Вашему дилеру для его замены
ОШИБКИ ПРИ КАЛИБРОВКЕ		
Err 21	Превышение допустимого разрешения	Уменьшите разрешение, или снизив НПВ, или увеличив цену деления
Err 22	Рабочая точка выбрана ниже 10 % от НПВ	Установите рабочую точку не менее 10% от НПВ

Err 23	Рабочая точка выбрана выше НПВ	Установите рабочую точку не выше НПВ
Err 24	Сигнал от датчика при калибровке усиления слишком мал	Перекалибруйте весы при меньшем разрешении
Err 25	Сигнал от датчика при калибровке усиления слишком велик	Перекалибруйте весы при меньшем разрешении
Err 28	Нагрузка на весах нестабильна	Проверьте правильность подсоединения тензодатчика

ТЕХНИЧЕСКИЕ ХАРАКТЕРИСТИКИ

Модель	CPS-1	CPS-2
Пределы взвешивания, кг	10 - 1000	20 - 2000
Дискретность индикации, кг	0,5	1
Пределы допускаемой погрешности при первичной поверке и на предприятиях: измерителе и ремонтном: кг	±0,5	±1
Пределы допускаемой погрешности при эксплуатации и после ремонта на эксплуатирующем предприятии: кг	±0,5 (до 500 кг вкл.) ±1 (свыше 500 кг)	+ 1 (до 1000 кг вкл.) ±2 (свыше 1000 кг)
Допустимая перегрузка, кг	1500	2500
Функции	Выборка массы тары, автоматическая установка нуля и автоматическая калибровка коэффициента усиления, тестирование	
Количество знаков на индикаторе дисплея	6	
Указатели дисплея	ZERO, TARE, GROSS, NET, STABLE	
Тип измерения	Тензометрический	
Тип дисплея	Светодиодный	
Диапазон рабочих температур, °С	-10... +40	
Питание переменного тока частотой, Гц, и напряжением, В (при зарядке)	49.. 51 187.. 242	
Габаритные размеры, мм	620x1470x1155	

Примечание: допускаются отклонения от приведенных технических характеристик в сторону улучшения.