

Cassida
C200

Moving Money Forward



АВТОМАТИЧЕСКИЙ
СЧЕТЧИК/СОТИРОВЩИК
МОНОТ
Cassida C200



забота о деньгах



скорость



детекция



удобство в
использовании



дизайн



техническая
поддержка



качество

Разработано Cassida Corporation, США
cassidausa.com

ИНСТРУКЦИЯ
ПО ПРИМЕНЕНИЮ

Данная инструкция содержит важную информацию о мерах безопасности и эксплуатационных характеристиках аппарата. Пожалуйста, внимательно ознакомьтесь с ней перед использованием Вашего счетчика монет и сохраните для обращения к ней в будущем.

Содержание:

1 Введение

1.1 Об аппарате Cassida C200	5
1.2 Комплектация	5
1.3 Вид спереди и вид сзади	6
1.4 Панель управления	7
1.5 Технические характеристики	8
1.6 Важные меры предосторожности	9

2 Эксплуатация аппарата

2.1 Включение	10
2.2 Пересчет	10
2.3 Суммирование	11
2.4 Установка размера фасовки	12
2.5 Очистка размера фасовки	12

3 Техническое обслуживание и выявление неисправностей

3.1 Техническое обслуживание	13
3.2 Выявление неисправностей	15
3.3 Гарантийные условия	16

1. ВВЕДЕНИЕ**1.1 Об аппарате Cassida C200**

Благодарим Вас за выбор счетчика/ сортировщика монет Cassida C200. Мы надеемся, что Вы будете пользоваться им с удовольствием.

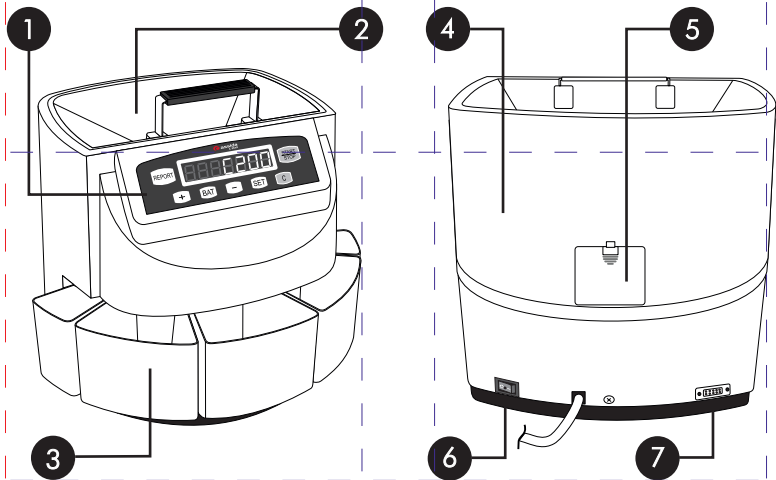
Счетчик/Сортировщик монет Cassida C200 многофункциональный аппарат по обработке монет, который обладает всеми возможностями профессионального счетчика/сортировщика монет по доступной цене. Его большой загрузочный лоток способен вместить до 2000 монет, и каждый бокс для монет способен вместить до 900 монет за один раз.

Отображая количество обработанных монет по каждому номиналу, а так же общую сумму, Cassida C200 является аппаратом, способным удовлетворить любые потребности, связанные с обработкой монет. Cassida C200 - легкий, компактный и стильный прибор, который без труда впишется в Вашу бизнес-атмосферу.

1.2 Комплектация

- АВТОМАТИЧЕСКИЙ СЧЕТЧИК/СОРТИРОВЩИК МОНЕТ Cassida C200
- Инструкция по эксплуатации
- Ткань для очистки аппарата (опционально)
- Выносной дисплей (опционально)
- Распылитель с сжатым воздухом (опционально)

1.3 Вид СПЕРЕДИ и вид СЗАДИ



- 1. Панель управления
- 2. Загрузочный лоток
- 3. Боксы для монет

- 4. Пластмассовый корпус

- 5. Задняя съемная панель

- 6. Выключатель электропитания

- 7. Порт выносного дисплея

Содержит монеты, предназначенные для пересчета. Каждый бокс содержит пересчитанные и отсортированные монеты определенного номинала. Когда он снят, обеспечивается доступ ко всему счетному механизму для очистки и ремонтного обслуживания.

Обеспечивает легкий доступ к внутреннему механизму для удаления посторонних предметов и застрявших монет.

Включает и выключает электропитание.

Порт для подсоединения выносного дисплея

1.4 Панель управления



START/STOP	Запускает или останавливает работу аппарата
C	Очищает дисплей и обнуляет результат пересчета
SET	Показывает размер фасовки для каждого номинала
BAT	Выбирает заданные размеры фасовки (0, 10, 20, 25, 50, 80, 100, 120, 150, 200, 300, 400, 500)
- (Minus)	Уменьшает значение фасовки на одну единицу Обнуляет все размеры фасовки при зажатии клавиши 2-3 сек.
+ (Plus)	Увеличивает значение фасовки на одну единицу Переключает между числом отсортированных монет и количеством сортировок.
REPORT	Показывает число отсортированных монет по номиналу

1.5 Технические характеристики

Емкость загрузочного лотка	до 2000 монет
Размер фасовки	0-500 монет
Панель управления	7 цифровой LED (светодиодный)
Габариты	284 x 260 x 275мм 11.18" x 10.24" x 10.83"
Вес	3.95 кг (8.7 фунтов)
Скорость пересчета	до 300 монет/мин
Питание	110-220В/ 50-60Гц
Потребляемая мощность	макс 45Вт
Относительная температура	0°C ~ 40°C (32°F ~ 104°F)
Относительная влажность	30 ~ 80%

1.6 Важные меры предосторожности

При использовании аппарата всегда должны соблюдаться основные меры предосторожности, включая следующие:

- Не используйте аппарат в местах, где он может подвергнуться воздействию воды или любых других жидкостей.
- Используйте только сетевой шнур, который прилагается к аппарату. Включайте шнур только в хорошо закрепленную розетку. Не снимайте заземлитель с сетевого шнура. Нарушение надлежащего заземления может привести к тяжелой травме или пожару.
- Убедитесь что аппарат установлен на плоской поверхности. Не используйте аппарат в местах с высокой температурой, влажностью или дымом: это может помешать правильной работе аппарата.
- Не запускайте аппарат если открыта задняя съемная панель. Выключайте сетевой шнур из розетки если аппарат не используется в течении длительного периода времени.
- Выключайте устройство из розетки перед очисткой. Используйте специальные чистящие средства, такие как струя сжатого воздуха или мягкая щетка.
- Не разбирайте данный аппарат, что бы избежать риска поражения электрическим током. Разборка аппарата может подвергнуть Вас опасности высокого напряжения или другим рискам. Неправильная повторная сборка может вызвать поражение электрическим током при последующем использовании аппарата. При необходимости технического обслуживания или проведения ремонта обратитесь к квалифицированным специалистам.

2. ЭКСПЛУАТАЦИЯ АППАРАТА

2.1 Включение

ВАЖНО: Перед включением Cassida C200, убедитесь что загрузочный лоток пуст. Это может вызвать “EA” ошибку при проведении самопроверки. Чтобы очистить “EA” ошибку, нажмите “START/STOP” клавишу и освободите лоток от нежелаемых монет.

Поверните выключатель электропитания, аппарат произведет самопроверку, и когда аппарат будет готов к работе, на дисплее пересчета появится “0”.

2.2 Пересчет

- Аппарат по умолчанию работает в режиме фасовки, для установки простого пересчета все числа фасовки должны быть приравнены к нулю. Чтобы обнулить значения фасовки, нажимайте кнопку “-” в течении примерно 7 секунд, пока в левой части экрана не отобразится буква “C”.
- Перед загрузкой монет, убедитесь, что в загрузочном лотке нет непересчитанных монет, оставшихся после предыдущего пересчета.
- Для пересчета монет поместите их в загрузочный лоток и нажмите кнопку “START/STOP”.
- Аппарат начнет пересчет и автоматически рассортирует все монеты по боксам, каждый из которых предназначен только для монет одного номинала. Аппарат остановится автоматически когда будут пересчитаны все монеты из загрузочного лотка.
- Для того, чтобы остановить или возобновить работу аппарата вручную нажмите кнопку “START/STOP”.
- Когда бокс для монет наполнится, пожалуйста, остановите аппарат и освободите бокс для того, что бы обеспечить правильную работу аппарата.
- Остановка аппарата не изменит или не обнулит счет, вы можете продолжить пересчет с помощью нажатия кнопки “START/STOP”.

- В конце пересчета на дисплее аппарата Cassida C200 появится общая сумма пересчитанных монет.
- Для того что бы увидеть число пересчитанных монет каждого номинала, нажмите кнопку “REPORT”. Номинал отобразится в левой части дисплея, а число пересчитанных монет в его правой части.
- Пожалуйста, обнулите счет и очистите дисплей перед каждым новым пересчетом с помощью нажатия кнопки “C”.

Находясь в состоянии “REPORT”, при нажатии клавиши “+” дисплей будет отображать либо общее количество посчитанных монет, либо количество монет посчитанных по номиналу. Так же аппарат запомнит последнюю вами установку для данной функции.

2.3 Суммирование

До тех пор, пока Вы не нажмете кнопку “C”, чтобы обнулить результат пересчета, аппарат будет автоматически суммировать все пересчитанные монеты и отображать их общее число на дисплее. Для того что бы начать новый пересчет нажмите кнопку “C”, дисплей очистится и результат пересчета будет обнулен.

2.4 Фасовка

Установка размера фасовки:

Вы можете фасовать желаемое количество монет каждого номинала. Размеры фасовки могут быть разными для каждого номинала.

- Для того чтобы ввести желаемый размер фасовки нажимайте кнопку "SET" до тех пор, пока в левой части дисплея не появится желаемый номинал.
- Затем, нажимайте кнопку "BAT" до тех пор, пока на дисплее не появится желаемый размер фасовки (10-20-25-50-80-100-120-150-200-300-400-500). Если необходим другой размер фасовки, настройте заданные значения фасовки путем нажатия кнопок "-" или "+".
- Для того чтобы установить размеры фасовки для других номиналов повторите процедуру, описанную выше.
- Аппарат остановится, когда результат пересчета монет по какому-либо из номиналов достигнет установленного размера фасовки. Номинал отобразится в левой части дисплея, и число пересчитанных монет отобразится в правой части дисплея.
- Чтобы возобновить пересчет нажмите кнопку "START/STOP".
- Нажатие кнопки "C" обнулит результаты пересчета, и аппарат начнет фасовать монеты начиная с нуля.
- Установленные размеры фасовки сохраняются в оперативной памяти аппарата и не сбрасываются при его выключении.

ВНИМАНИЕ: Находясь в режиме фасовки, C200 будет считать общую сумму по каждому номиналу. Например, по завершению подсчета 4х фасовок по 50 монет 1к., дисплей C200 отобразит следующую информацию:

1х 200 (общее количество)
или

1х 2.00 (общее количество по номиналу)

2.5 Очистка размера фасовки

Вы можете очистить заданный размер фасовки зажав кнопку "-" примерно на 3 секунды. C200 издаст звуковой сигнал и отобразит на дисплее "C". Заданный размер фасовки будет сброшен на ноль.

3

ТЕХНИЧЕСКОЕ ОБСЛУЖИВАНИЕ И ВЫЯВЛЕНИЕ НЕИСПРАВНОСТЕЙ

3.1 Техническое обслуживание

Большинство проблем при эксплуатации счетчика/сортировщика можно избежать путем регулярного профилактического технического обслуживания. Регулярный уход за Вашим счетчиком монет значительно увеличит срок его службы и позволит Вам избежать дорогостоящего ремонта.

ВНИМАНИЕ: Всегда выключайте аппарат и вынимайте сетевой шнур из розетки перед очисткой аппарата.

Для достижения наилучших результатов работы Вашего аппарата, должны регулярно соблюдаться следующие рекомендации по его обслуживанию:

- Очищайте запыленные части аппарата мягкой щеткой или струей сжатого воздуха. Не используйте чистящие средства, они могут повредить аппарат.

- Очищайте сенсоры аппарата следующим образом:

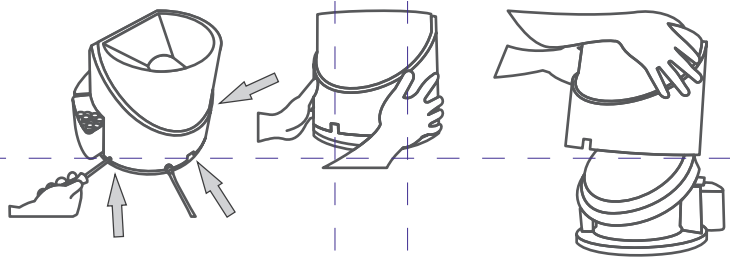
1. Выкрутите шурупы из корпуса и аккуратно снимите его.

2. Очистите все сенсоры и другие запыленные части.

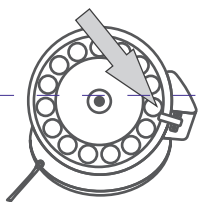
3. Установите корпус аппарата назад, прикрутив шурупы в исходные позиции. Будьте осторожны, не повредите рабочий механизм при установке корпуса.

Убедитесь, что среди монет, которые вы собираетесь пересчитать, нет посторонних предметов.

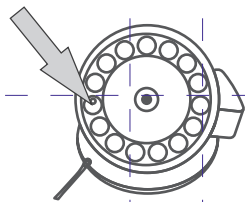
Если Ваш аппарат не используется в течении длительного периода, то, чтобы избежать осаждения пыли внутри аппарата, накройте его тканью или пластмассовой крышкой.



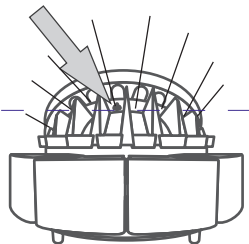
Очистите запыленные части аппарата мягкой щеткой или струей воздуха.



Оптический сенсор



Сенсор движения



Сенсоры пересчета

3.2 Выявление неисправностей

Обратитесь к таблице с описанием кодов ошибок:

Код ошибки	Описание проблемы	Решение
E1 –E8	Сенсор пересчета запылен или поврежден.	Очистите сенсор пересчета. Проверьте отверстия входа и выхода монет на наличие посторонних предметов. (резинок, бумаг и т.п.)
E9	Оптический сенсор не подтверждает движения крутящегося механизма распределения монет.	Очистите оптический сенсор. Проверьте внутреннюю часть аппарата, сняв крышку, на наличие посторонних предметов блокирующих движение механизма. Обратитесь в службу тех. поддержки на сайте www.cassida.ru
EA	1. Монеты находятся в загрузочном датке при включении. 2. Оптический сенсор запылен или поврежден	1. Освободите загрузочный лот от монет путем нажатия на "START/STOP" или вручную. 2. Очистите оптический сенсор.

3.3 Гарантийные условия

Гарантия на товар составляет один год гарантии с момента покупки. Гарантия не распространяется на транспортировочные расходы в Центр Технического Обслуживания

По вопросам технического обслуживания обращайтесь в Центр технического обслуживания официального дистрибьютора или в региональный сервисный центр.

Если Вам необходимо связаться с Центром Технического Обслуживания, пожалуйста, имейте при себе следующие данные:

- Серийный номер продукта расположенный на задней панели аппарата;
- Письмо с указанием причины и развернутым описанием проблемной ситуации, вследствие которой аппарат нуждается в техническом обслуживании (т.е. описание проблемы, данные о том, что и когда произошло, отобразилось ли на дисплее какое-либо сообщение об ошибке), а также уже принятые шаги для решения проблемы и их результат.

