

**Cassida**  
C550

Moving money forward

СЧЕТЧИК МОНЕТ  
Cassida C550



забота о деньгах



скорость



детекция



удобство в  
использовании



дизайн



техническая  
поддержка



качество

Разработано Cassida Corporation, США  
cassidausa.com

ИНСТРУКЦИЯ  
ПО ПРИМЕНЕНИЮ

Данная инструкция содержит важную информацию о мерах безопасности и эксплуатационных характеристиках аппарата. Пожалуйста, внимательно ознакомьтесь с ней перед использованием Вашего счетчика монет и сохраните для обращения к ней в будущем.



**Внимание:** Не используйте аппарат пока вы не прочтаете данную инструкцию по эксплуатации. Если у вас есть какие-либо вопросы, пожалуйста, свяжитесь с вашим дистрибьютором или торговым агентом за советом.

## Содержание:

**1 Введение**

1.1 Об аппарате Cassida C550	5
1.2 Комплектация	5
1.3 Вид спереди и вид сзади	6
1.4 Панель управления	7
1.5 Технические характеристики	8
1.6 Важные меры предосторожности	9

**2 Эксплуатация аппарата**

2.1 Эксплуатация аппарата	10
2.2 Режимы работы	11
2.3 Действия для сортировки смешанных монет	12

**3 Техническое обслуживание и выявление неисправностей**

3.1 Техническое обслуживание	13
3.2 Выявление неисправностей	14
3.3 Гарантийные условия	15

**1. ВВЕДЕНИЕ****1.1 Об аппарате Cassida C550**

Благодарим Вас за выбор счетчика монет Cassida C550.  
Мы надеемся, что Вы будете пользоваться им с удовольствием.

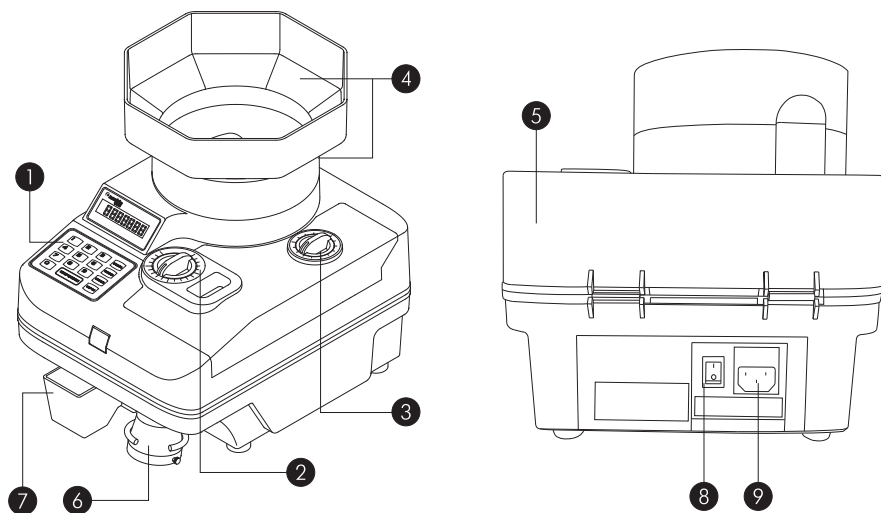
Счетчик монет Cassida C550 позволяет качественно и точно обрабатывать денежную наличность на скорости до 2300 монет в минуту. Аппарат максимально прост и удобен в эксплуатации, в основном благодаря русифицированной панели управления и легко читаемому LCD дисплею.

Отображая количество обработанных монет по каждому номиналу, а так же общую сумму, Cassida C550 является аппаратом, способным удовлетворить любые потребности, связанные с обработкой монет. Cassida C550 - легкий, компактный и стильный прибор, который без труда впишется в Вашу бизнес-атмосферу.

**1.2 Комплектация**

- Счетчик монет Cassida C550
- Дополнительный загрузочный бункер
- Сетевой шнур
- Набор средств для обслуживания (опционально)
- Инструкция по эксплуатации

## 1.3 Вид СПЕРЕДИ и вид СЗАДИ



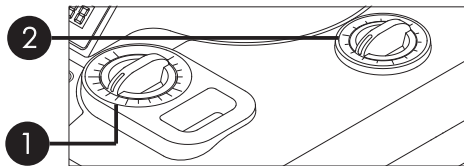
- 1) Панель управления
- 2) Рукоятка механического регулятора диаметра монет
- 3) Рукоятка механического регулятора толщины монет
- 4) Расширитель/бункер для загрузочного лотка
- 5) Верхняя крышка
- 6) Выходное отверстие для монет
- 7) Лоток для отбракованных монет
- 8) Выключатель электропитания
- 9) Разъем электропитания

## 1.4 Панель управления



СТАРТ/СТОП	Запускает или останавливает работу аппарата
Сброс	Очищает дисплей и обнуляет результат пересчета
Сумма	Пересчет в режиме добавления
Фасовка	Установка фасовки
Память	Добавляет текущий номер пересчета в память
Цифры 0 - 9	Ввод количественных данных фасовки

1. Ручка регулятора диаметра монет по номиналу
2. Ручка регулятора толщины монет по номиналу

**Внимание:**

Механизм данного аппарата устроен таким образом, что при пересчете смеси монет, разных номиналов, необходимо настроить аппарат на образец, наибольший по размеру (диаметр и толщина), имеющийся в массе пересчитываемых монет.

Некорректная настройка аппарата может привести к зажатию монет внутри транспортировочного тракта.

**1.5 Технические характеристики**

Емкость загрузочного лотка	до 3000 монет (монеты диаметром 15мм.)
С расширительным бункером	до 11000 монет (монеты диаметром 15мм.)
Дисплей	LCD (макс. значение 9999999)
Габариты	265 x 340 x 345мм 10.43" x 13.39" x 13.58"
Вес	8.8 кг (19.4 фунтов)
Скорость пересчета	до 2300 монет/мин
Питание	110-220В/ 50-60Гц
Потребляемая мощность	< 60Вт

**1.6 Важные меры предосторожности**

- Перед тем как загружать монеты в бункер/монето приемник, уберите бумагу, резинки, и прочие просторнее предметы, которые могут находиться вместе с монетами.
- Посторонние предметы могут привести заеданию или ошибке при пересчете.
- Не открывайте верхнюю крышку, когда монеты в бункере/монето приемнике
- Когда вы используете мешок для сбора монет, положите мешок так чтобы его дно лежало на поверхности чего-либо (стула/пола), чтобы предотвратить возможность опрокидывания аппарата.

**При использовании аппарата всегда должны соблюдаться основные меры предосторожности, включая следующие:**

- Не используйте аппарат в местах, где он может подвергнуться воздействию воды или любых других жидкостей.
  - Используйте только сетевой шнур, который прилагается к аппарату. Включайте шнур только в хорошо закрепленную розетку. Не снимайте заземлитель с сетевого шнура. Нарушение надлежащего заземления может привести к тяжелой травме или пожару.
  - Убедитесь что аппарат установлен на плоской поверхности. Не используйте аппарат в местах с высокой температурой, влажностью или дымом: это может помешать правильной работе аппарата.
  - Не запускайте аппарат если открыта задняя съемная панель.
- Выключайте сетевой шнур из розетки если аппарат не используется в течении длительного периода времени.
- Выключайте устройство из розетки перед очисткой. Используйте специальные чистящие средства, такие как струя сжатого воздуха или мягкая щетка.
  - Не разбирайте данный аппарат, что бы избежать риска поражения электрическим током. Разборка аппарата может подвергнуть Вас опасности высокого напряжения или другим рискам. Неправильная повторная сборка может вызвать поражение электрическим током при последующем использовании аппарата. При необходимости технического обслуживания или проведения ремонта обратитесь к квалифицированным специалистам.

## 2. ЭКСПЛУАТАЦИЯ АППАРАТА

### 2.1 Эксплуатация аппарата

- Если у вас большое кол-во монет для пересчета, установите дополнительный загрузочный бункер для загрузочного лотка (поставленный в комплекте).
- Если вам не нужно использовать расширительный бункер для монет, вы можете повернуть приемный лоток против часовой стрелки и вытянуть вверх дополнительный загрузочный бункер.

- Подсоедините сетевой шнур к разъему для подключения на задней панели аппарата и включите питание. Когда аппарат будет готов к пересчету, на дисплее отобразится число "0".
- Выберите подходящий диаметр и толщину монеты для пересчета. Диаметр и толщина монет регулируется по максимальной шкале.
- Зафиксируйте мешок для монет на выходное отверстие для монет. Когда вы используете мешок для монет, положите дно мешка на пол или поверхность, чтобы избежать опрокидывания аппарата, установите лоток для отбракованных монет сбоку аппарата, если много монет мелкого достоинства, установите мешок для отбраковки на выводной канал отбракованных монет.
- Выберите подающую скорость монет из монето приемника  
Нажмите кнопку "Сброс" и кнопку "1" одновременно, на дисплее отобразится "SP1", "SP2" или "SP3";

Выберите "SP3" для обработки мелких номиналов монет  
Выберите "SP2" для обработки средних номиналов монет  
Выберите "SP1" для обработки крупных номиналов монет

Пересчет и сортировка монет осуществляется от максимального к минимальному диаметру монет. При пересчете смеси монет, образцы большого диаметра будут пересчитаны, и попадут в накопительный мешок, остальные монеты отсортировываются в боковой лоток для отбракованных монет.

- Загрузите монеты в монето приемник и нажмите кнопку "СТАРТ/СТОП". Начнется пересчет монет. Аппарат остановится автоматически через несколько секунд после выхода последней монеты.

- Если нужно остановить текущий пересчет не закончив пересчет, нажмите на кнопку "СТАРТ/СТОП" пересчет остановится, при нажатии повторно на кнопку "СТАРТ/СТОП" пересчет возобновится. Данные о пересчете сохраняются и новый пересчет добавится к предыдущему счету.
- Когда пересчет закончен, нажмите на кнопку "Сброс" чтобы очистить данные с дисплея о пересчете, данные дисплея обнулятся "0".
- После того как пересчет закончен, и значение пересчета нужно сохранить в памяти, нажмите на кнопку "Память", на дисплее появится сообщение "МЕМ" слева.
- Зажмите кнопку "Сброс" и затем нажмите на кнопку "Память", на дисплее отобразится общий сохранённый пересчет и одновременно очистится память.

### 2.2 Режимы работы

#### Режим непрерывного счета

- В этом режиме, если фасовка задана как значение "0", аппарат не остановит пересчет, пока все монеты не будут пересчитаны.

#### Режим добавления "Сумма"

- Нажмите на кнопку "Сумма", на дисплее появится слева сообщение "ADD", в режиме Сумма аппарат будет суммировать все пересчеты.

#### Режим фасовки

- Задать фасовку

Нажмите на кнопку "Фасовка" и затем задайте значение фасовки и затем нажмите на кнопку "СТАРТ/СТОП" для подтверждения. Когда на дисплее слева горит индикатор "BAT", это информирует пользователя что режим фасовки активирован.

- Очистить значение фасовки

Нажмите на кнопку "Фасовка" и нажмите на кнопку "0" и затем нажмите на кнопку "СТАРТ/СТОП" для подтверждения. Когда индикатор "BAT" исчезнет с левой стороны дисплея, то режим информирует пользователя что режим фасовка был отменен.

- Начать пересчет до заданного значения фасовки

Можно пересчитать после того как фасовка была задана. В этом режиме аппарат, автоматически остановит пересчет после достижения значения фасовки. Нажмите на кнопку "СТАРТ/СТОП" чтобы начать новую фасовку.

### 2.3 Действия для сортировки смешанных монет

- Перед тем как загрузить монеты в монето приемник, очистите монеты от возможного мусора как обрывки бумаг, резинок и прочих посторонних предметов, которые могут быть смешаны с монетами. Посторонние предметы могут вызвать зажатие монет или неправильный пересчет.

**Для пересчета монет разного номинала очень важно помнить, что механизм данного аппарата устроен таким образом, что при пересчете смеси монет, разных номиналов, необходимо настроить аппарат на образец, наибольший по размеру (диаметр и толщина), имеющийся в массе пересчитываемых монет.**

- Закрепите мешок для монет на выходное отверстие для монет. Установите крепление для мешка отбраковки на лоток для отбракованных монет (с нужной стороны), затем установите сам мешок. Убедитесь что дно мешка находится на ровной поверхности (на полу), чтобы избежать опрокидывания аппарата.
- Загрузите все смешанные монеты в монето приемник, нажмите на кнопку "СТАРТ/СТОП", чтобы начать пересчет. Аппарат остановит пересчет, после того как достигнет заданной фасовки (в режиме фасовке) или после того как аппарат просчитает все монеты в монето приемнике (при непрерывном режиме пересчете). Значение пересчета будет отображено на дисплее. После окончания пересчета наибольшего номинала выставьте в аппарате параметры диаметра и толщины согласно размеру наибольшей монеты, из числа отбракованных. Переместите отбракованные монеты в загрузочный бункер. Продолжайте до тех пор пока не будут пересчитаны все монеты.

## 3.

### ТЕХНИЧЕСКОЕ ОБСЛУЖИВАНИЕ И ВЫЯВЛЕНИЕ НЕИСПРАВНОСТЕЙ

#### 3.1 Техническое обслуживание

Большинство проблем при эксплуатации счетчика монет можно избежать путем регулярного профилактического технического обслуживания. Регулярный уход за Вашим счетчиком монет значительно увеличит срок его службы и позволит Вам избежать дорогостоящего ремонта.

**ВНИМАНИЕ:** Всегда выключайте аппарат и вынимайте сетевой шнур из розетки перед очисткой аппарата.

- Обязательно отключите питание перед началом обслуживания.
- Чистите монето-провод и счетные датчики не менее одного раза в день при помощи щеточки .
- Проверьте не загрязнен ли или порван подающий ремень. Если ремень загрязнён, то очистите его при помощи мягкой ткани смоченной в спирте. Если же ремень порван, то замените его на новый ремень
- Если же аппарат требует сервисного обслуживания или починки какого –либо узла, обратитесь к вашему дистрибьютору для получения качественного сервисного обслуживания.

Техническое обслуживание не является гарантийным случаем.

### 3.2 Выявление неисправностей

#### •Зажатие монет в тракте прохода монет

Если монеты зажали в тракте прохода монет, прокрутите ручку настройки диаметра против часовой стрелки, чтобы освободить левую направляющую планку. Зажатые монеты упадут в отбраковочный монето-приемник, и затем можно настроить ручку диаметра снова.



#### Внимание:

Не разбирайте и не ремонтируйте аппарат самостоятельно. Не помещайте в аппарат посторонние предметы, особенно металлические. Если Вы заметили не нормальное состояние аппарата, свяжитесь с Центром Технического Обслуживания Cassida. Убедитесь, что аппарат выключен из сети, когда Вы чистите прижимные направляющие в загрузочном тракте. Держите руки вдали от транспортного трека во время работы аппарата! Это может привести к травме пальцев руки.

В связи с тем, что внутри счетчика монет Cassida C 550 большое количество запчастей и имеется сложная структура механизма, необходимо регулярно очищать аппарат от пыли.

В соответствии с требованиями производства для чистки аппарата, необходимо разобрать весь аппарат. Данная процедура должна производиться сервисным специалистом.

### 3.3 Гарантийные условия

Гарантия на товар составляет один год гарантии с момента покупки. Гарантия не распространяется на транспортировочные расходы в Центр Технического Обслуживания

По вопросам технического обслуживания обращайтесь в Центр технического обслуживания официального дистрибьютора или в региональный сервисный центр. Если Вам необходимо связаться с Центром Технического Обслуживания, пожалуйста, имейте при себе следующие данные:

- Серийный номер продукта расположенный на задней панели аппарата;
- Письмо с указанием причины и развернутым описанием проблемной ситуации, вследствие которой аппарат нуждается в техническом обслуживании (т.е. описание проблемы, данные о том, что и когда произошло, отобразилось ли на дисплее какое-либо сообщение об ошибке), а также уже принятые шаги для решения проблемы и их результат.





