

# РУКОВОДСТВО ПОЛЬЗОВАТЕЛЯ ДЛЯ ПРИНТЕРА ШТРИХОВЫХ КОДОВ G300/G330



<b>1</b>	<b>Принтер штриховых кодов</b>	<b>001</b>
1.1	Содержимое упаковки	001
1.2	Знакомство со своим принтером	002
<b>2</b>	<b>Подготовка принтера к работе</b>	<b>004</b>
2.1	Откройте крышку принтера	004
2.2	Откройте механизм печати	004
2.3	Загрузка ленты	005
2.4	Загрузка рулона этикеток	009
2.5	Установка узла подачи этикеток	012
2.6	Подключение принтера к управляющему компьютеру	013
2.7	Установка драйвера	015
<b>3</b>	<b>Панель управления</b>	<b>018</b>
3.1	Панель управления индикатора	018
3.2	Предупреждения об ошибках	019
3.3	Страница калибровки этикеток и самотестирования	020
<b>4</b>	<b>NetSetting для Ethernet</b>	<b>021</b>
4.1	Установка программного обеспечения NetSetting	021
4.2	Интерфейс NetSetting	022
<b>5</b>	<b>Обслуживание и регулировка</b>	<b>029</b>
5.1	Очистка печатающей головки	029
5.2	Регулировка давления печатающей головки	030
5.3	Регулировка линии печати	031
5.4	Устранение неисправностей	032
	<b>Приложение</b>	
	Технические характеристики изделия	
	Интерфейс	



## ДЕКЛАРАЦИЯ О СООТВЕТСТВИИ СТАНДАРТАМ ФЕДЕРАЛЬНОЙ КОМИССИИ ПО СВЯЗИ США ДЛЯ ПОЛЬЗОВАТЕЛЕЙ В АМЕРИКЕ

Это устройство было испытано и признано соответствующим ограничениям для Класса А цифровых устройств в соответствии с Частью 15 Правил Федеральной комиссии связи. Эти требования установлены с целью обеспечения помехоустойчивости и предотвращения возникновения помех при эксплуатации в условиях коммерческих помещений. Данное устройство генерирует, использует и может излучать энергию на радиочастотах. Будучи установленным и используемым с отклонением от требований инструкции производителя, оно также может стать источником радиопомех. Эксплуатация устройства в жилых помещениях может привести к созданию радиопомех. В этом случае пользователь будет обязан устранить их причину за свой счет.

## ДЕКЛАРАЦИЯ О СООТВЕТСТВИИ СТАНДАРТАМ EMS И EMI ДЛЯ ПОЛЬЗОВАТЕЛЕЙ В ЕВРОПЕ

Это устройство было испытано и признано соответствующим требованиям в области электромагнитной совместимости, основанным на стандартах EN 55022:1998+A1:2000+A2:2003, CISPR 22, класс А EN 55024: 1998+A1: 2001+A2: 2003, IEC 61000- 4 серия EN 61000-3-2 / 2000 & EN 61000-3-3 / 1995. Это устройство также было испытано и признано соответствующим европейскому стандарту EN55022 в области предельных значений как обычных, так и кондуктивных излучений.

## СЕРИЯ G300 SERIES К КОТОРОЙ ОТНОСИТСЯ ДАННАЯ ДЕКЛАРАЦИЯ СООТВЕТСТВУЕТ ТРЕБОВАНИЯМ СЛЕДУЮЩИХ СТАНДАРТОВ

EN55022 : 1998, CISPR 22, класс А / EN55024 : 1998 / IEC 61000-4 серийный / EN61000-3-2 : 2000 / EN 6100-3-3 : 1995 / CFR 47, часть 15/CISPR 22 3-я редакция : 1997, класс А / ANSI C63.4 : 2001 / CNS 13438 / IEC60950-1 : 2005 (EN 60950-1: 2006+A11 : 2009) / GB4943 : 2001 / GB9254 : 1998 / GB17625.1 : 2003 / EN60950-1 : 2001

### Внимание

---

- \* Неправильная замена батареи влечет опасность взрыва. Заменяйте только на батареи эквивалентного типа, рекомендованные производителем.
- \*\* Сдавайте использованные батареи на утилизацию в соответствии с инструкциями производителя.
- \*\*\* Используйте только с указанной моделью источника питания.
- \*\*\*\* Изменения или модификации, не одобренные в прямой форме стороной, ответственной за соответствие устройства нормативам, могут привести к лишению пользователя юридических прав на эксплуатацию данного оборудования.

# ИНСТРУКЦИИ ПО ТЕХНИКЕ БЕЗОПАСНОСТИ

Внимательно прочтите нижеприведенные инструкции.

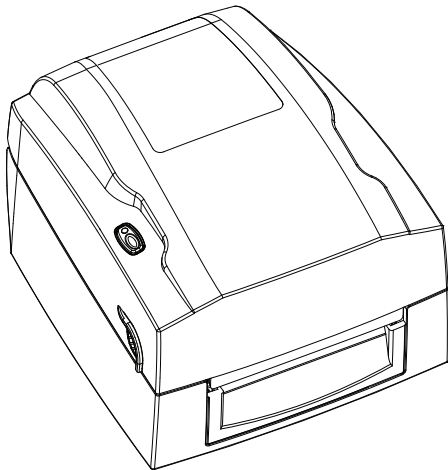
1. Берегите устройство от влажности.
2. Перед подключением устройства к электрической розетке проверьте напряжение источника питания.
3. Перед вставкой штекера питания в гнездо питания убедитесь, что принтер отключен.
4. Во избежание повреждений от возможных кратковременных скачков напряжения рекомендуется подключить принтер к стабилизатору напряжения.
5. Во избежание поражения электрическим током на устройство не должны попадать жидкости.
6. В целях безопасности и сохранения гарантии устройство должны открывать только специалисты по обслуживанию, обладающие соответствующей квалификацией.
7. Ни в коем случае не следует выполнять ремонт или отладку устройства, находящегося под напряжением.

# 1 Принтер для печатанья штриховых кодов

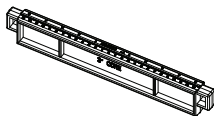
## 1.1 Содержимое упаковки

Убедитесь, что в набор поставки принтера входит следующее.

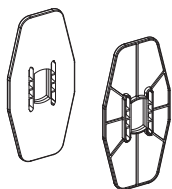
- Принтер штриховых кодов G300



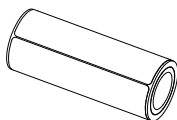
- Модуль подачи этикеток  
Узел подачи этикеток



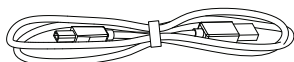
Направляющие пластины этикеток  
(комплект из 2)



Материал для этикеток



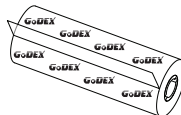
- Кабель USB



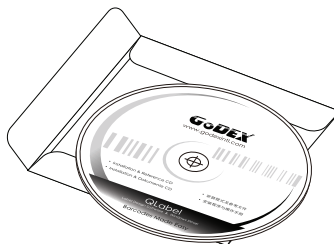
- Модуль ленты  
Пустая сердцевина для ленты



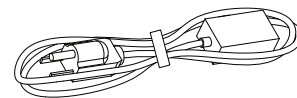
Лента



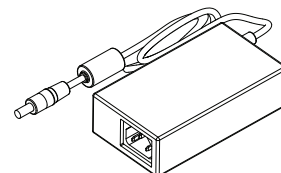
- Компакт диск с  
с программным обеспечением QLabel  
и руководством пользователя G300.



- Адаптер питания  
Кабель питания



Блок питания переменного тока



- Краткое руководство по G300

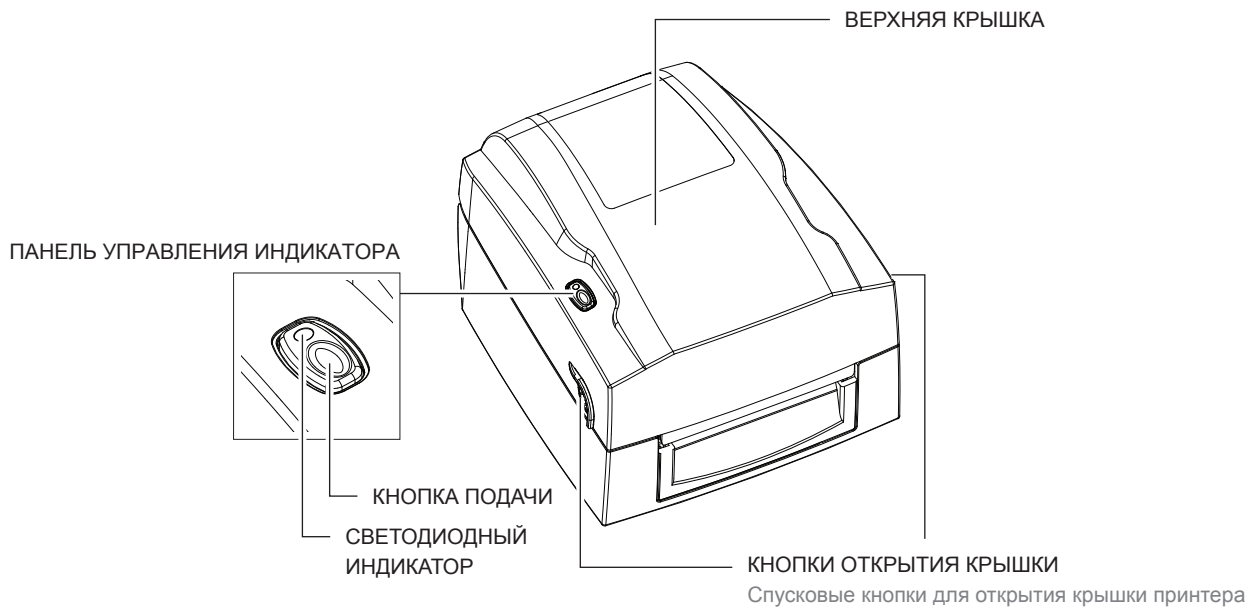


# 1 Принтер для печатания штриховых кодов

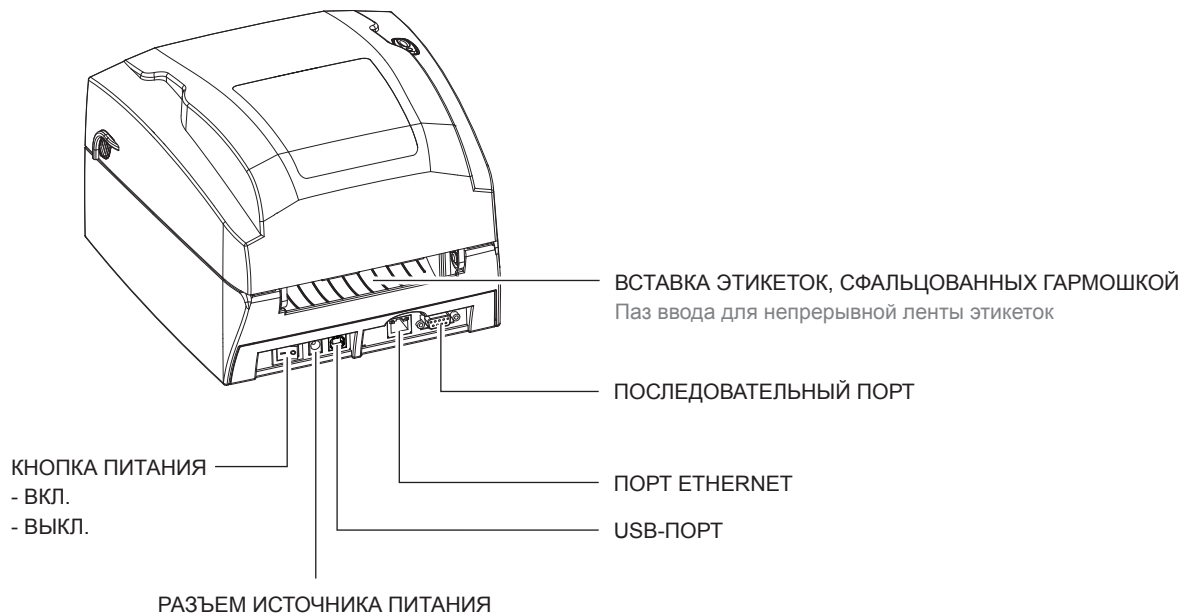
## 1.2 Ознакомление с принтером

### Обзор устройства

- Вид спереди

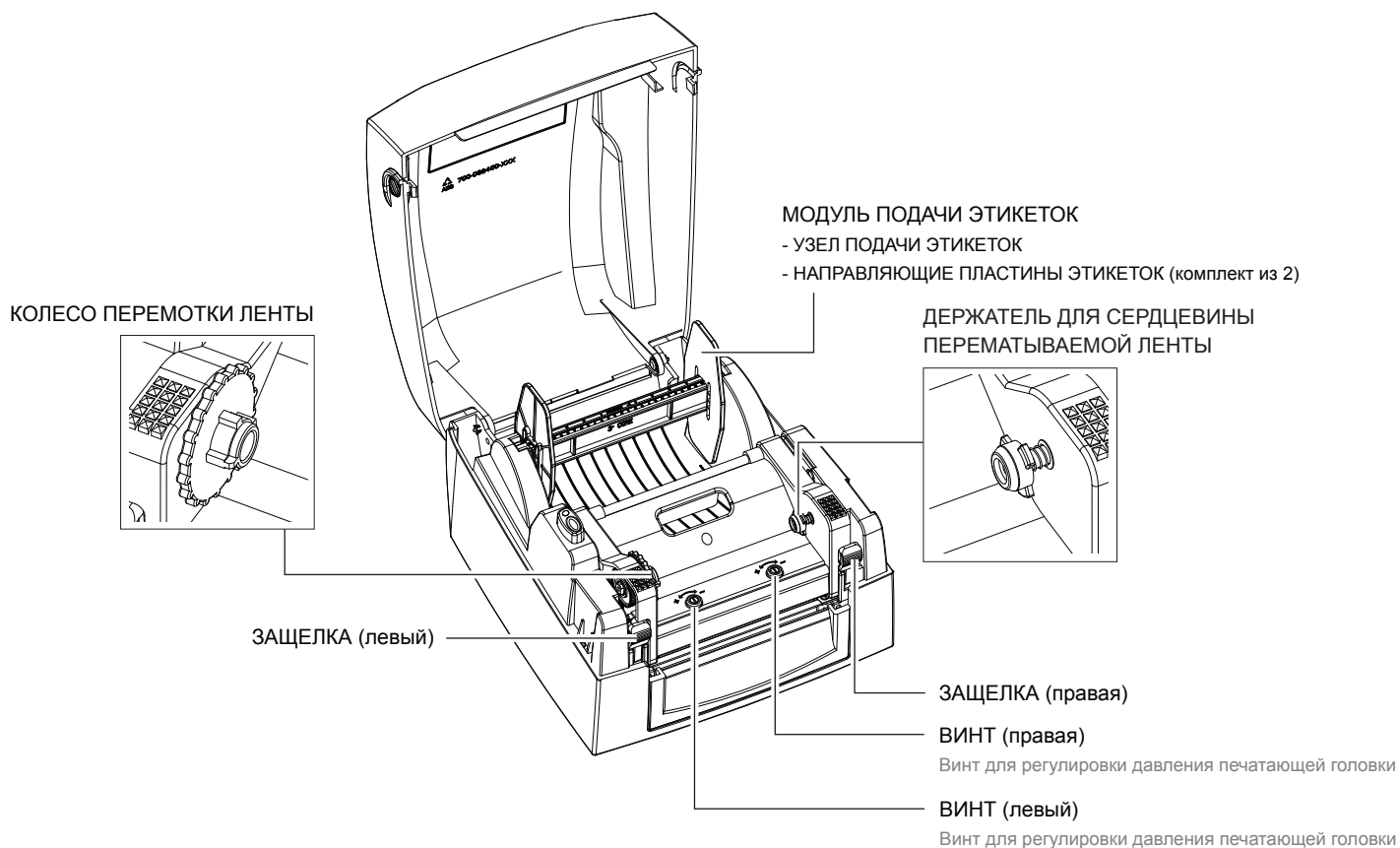


- Вид сзади

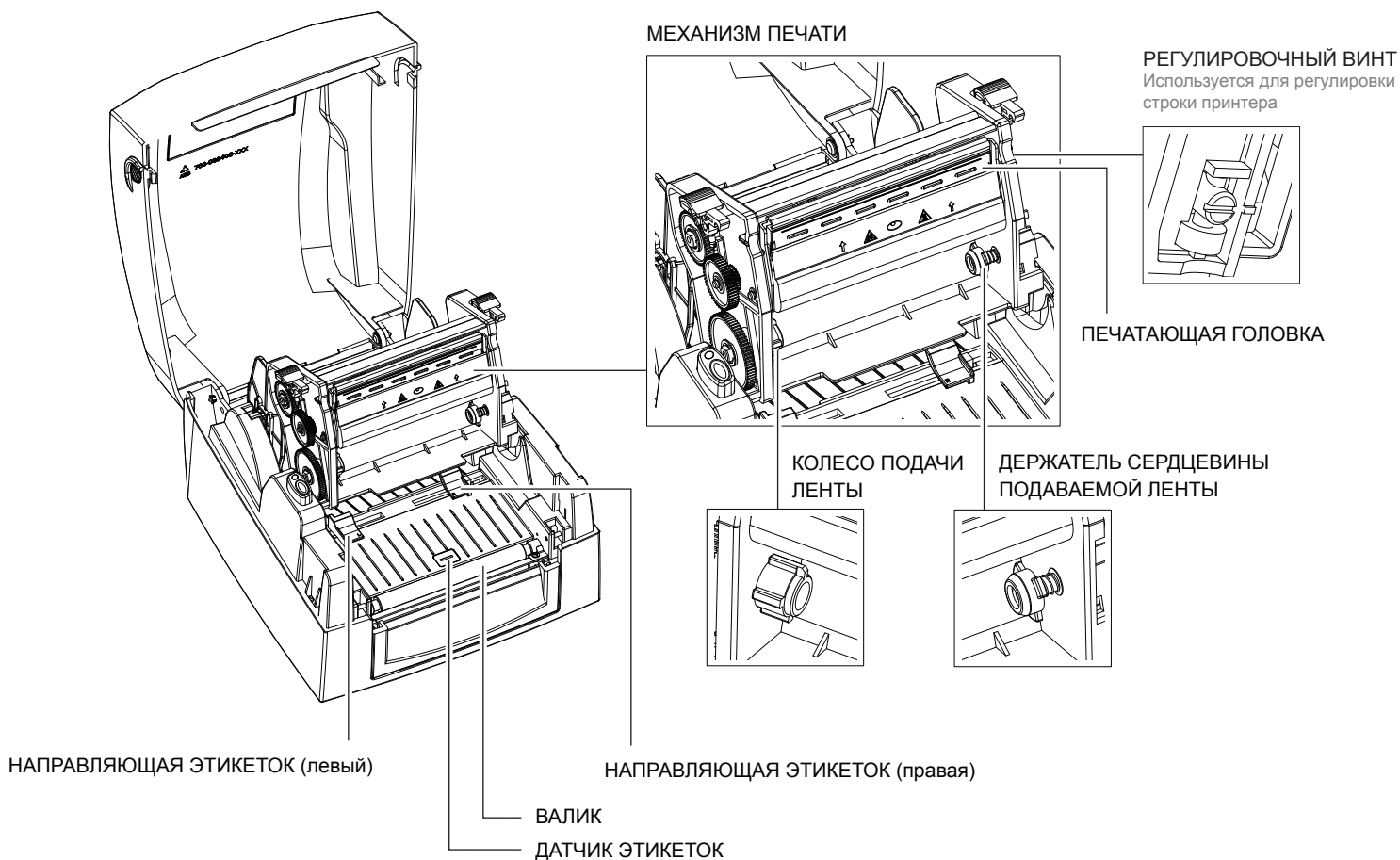


# 1 Принтер для печатания штриховых кодов

Откройте крышку принтера



Откройте механизм печати



## 2 Подготовка принтера к работе

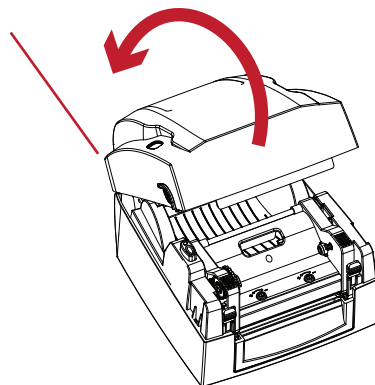
### 2.1 Откройте крышку принтера

#### Нажатие кнопок открытия крышки

Поместите принтер на плоскую поверхность. Откройте крышку принтера, нажав спусковые кнопки на обеих сторонах корпуса принтера и поднимите крышку.



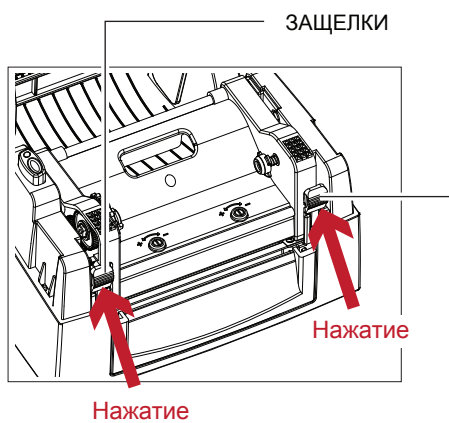
Поднимите крышку принтера назад



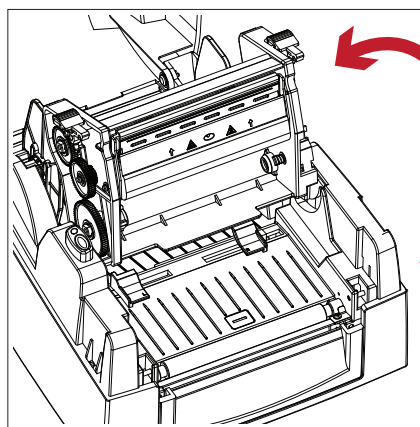
### 2.2 Откройте механизм печати

#### Нажатие защелок

Высвободите и поднимите механизм печати.



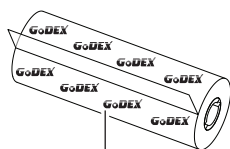
Поднимите механизм печати



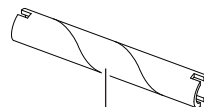
## 2 Подготовка принтера к работе

### 2.3 Загрузка ленты

Установка нового модуля ленты



НОВАЯ ЛЕНТА

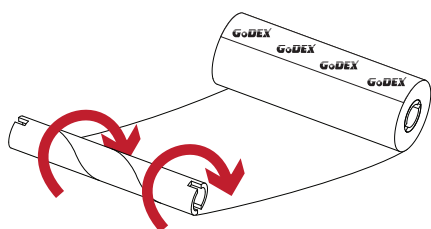


ПУСТАЯ СЕРДЦЕВИНА ДЛЯ ЛЕНТЫ

1. Прикрепите ленту к пустой сердцевине для ленты посредством липкой полоски на конце ленты.



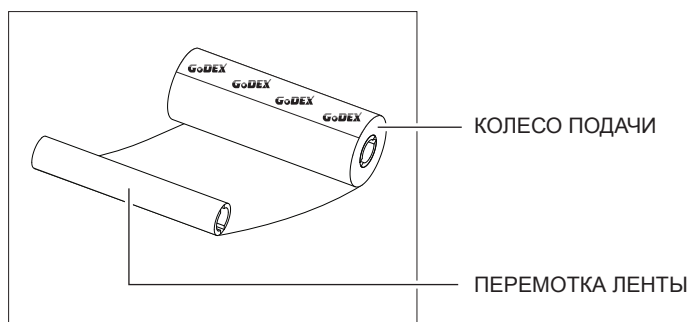
2. Оберните ленту вокруг пустой сердцевины для ленты 2-3 раза.



Оберните ленту вокруг сердцевины

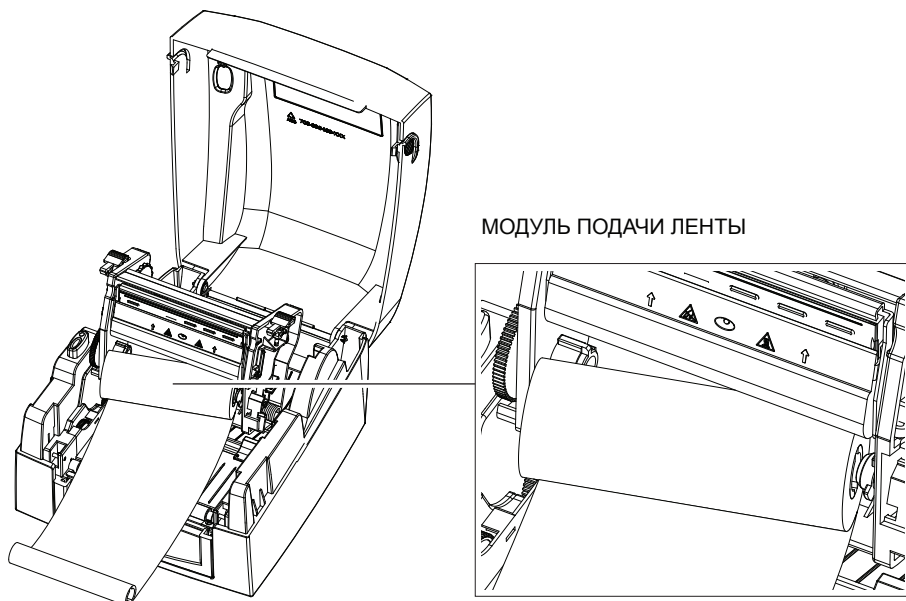
3. Модуль ленты собирается как показано ниже.

НОВЫЙ МОДУЛЬ ЛЕНТЫ

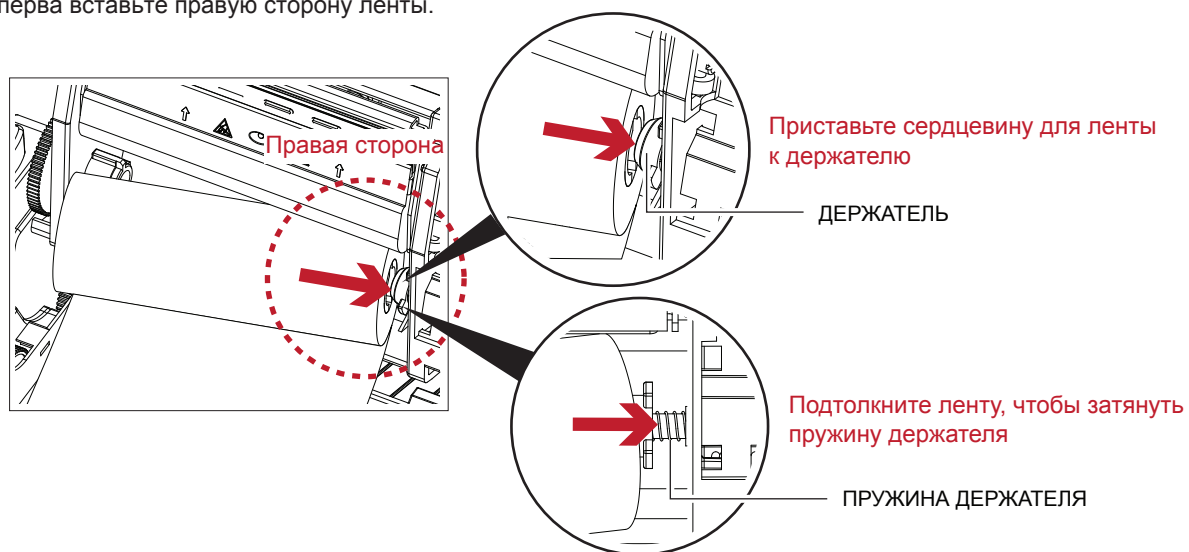


## 2 Подготовка принтера к работе

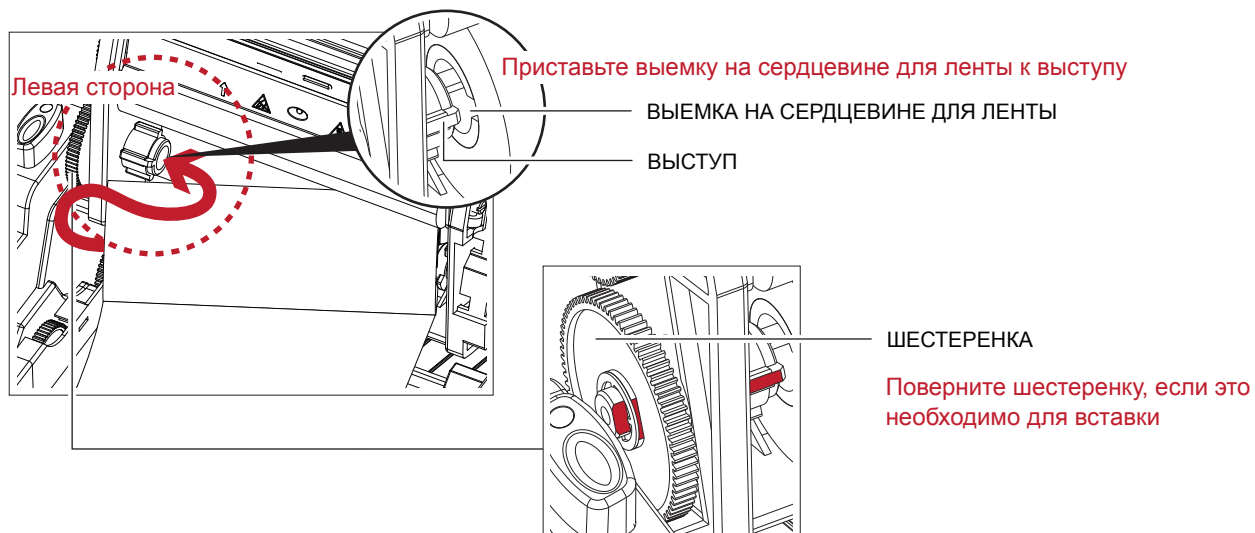
### Загрузка ленты в принтер Для модуля подачи ленты



1. Сперва вставьте правую сторону ленты.



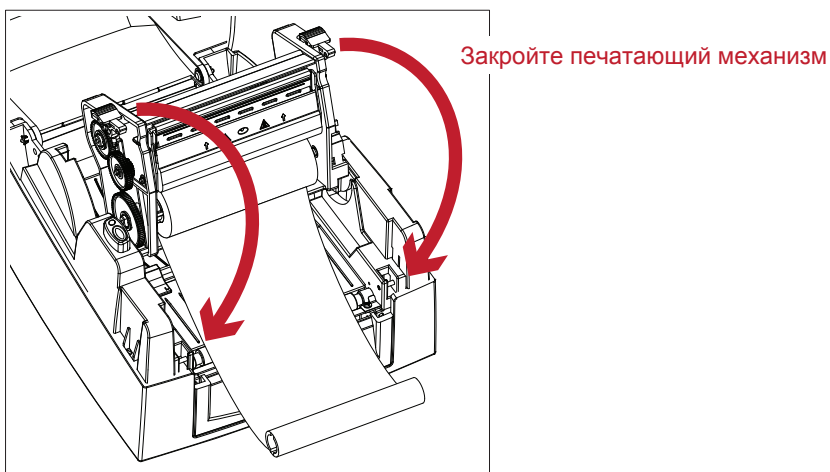
2. Затем разместите левую сторону ленты.



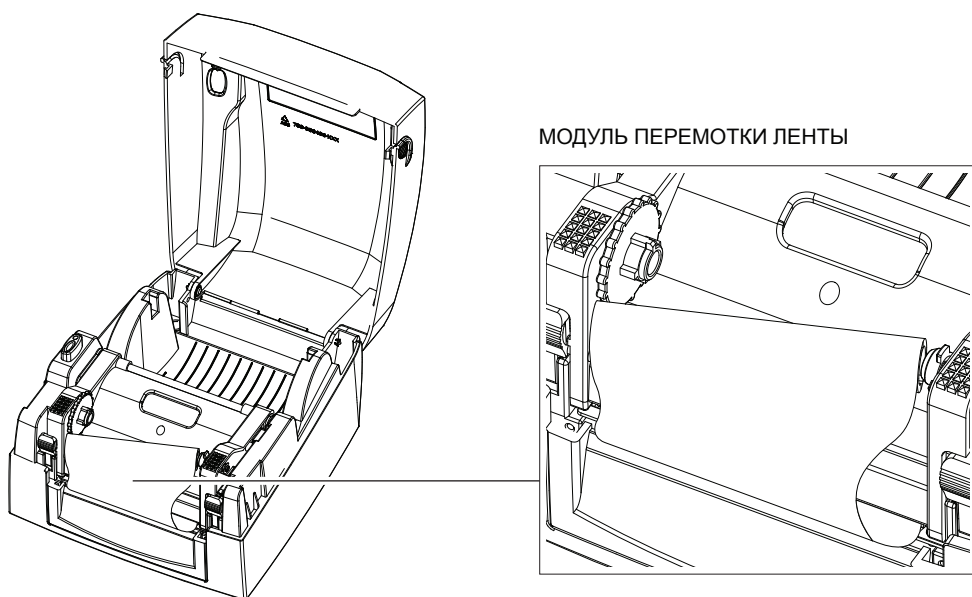


## 2 Подготовка принтера к работе

- Закройте печатающий механизм, чтобы завершить загрузку модуля подачи ленты.



### Загрузка ленты в принтер Для модуля перемотки ленты



- Сперва вставьте правую сторону пустой сердцевины для ленты.



## 2 Подготовка принтера к работе

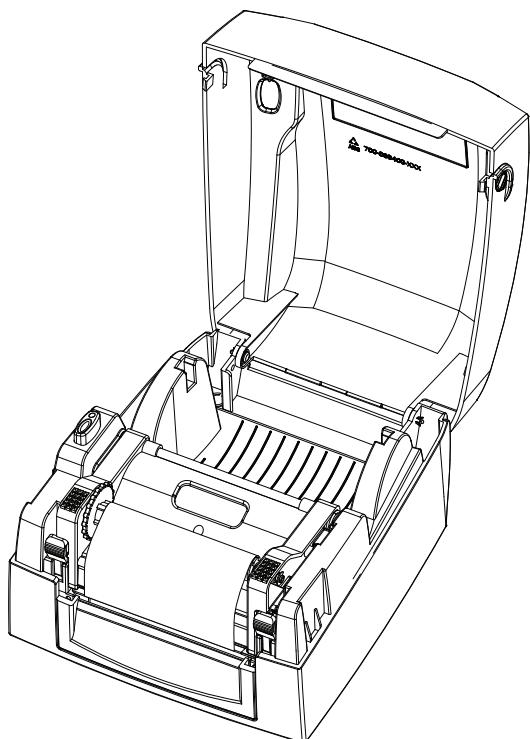
2. Затем вставьте левую сторону пустой сердцевинки для ленты.



3. Поворачивайте колесо перемотки ленты, пока лента не натянется до отсутствия складок.



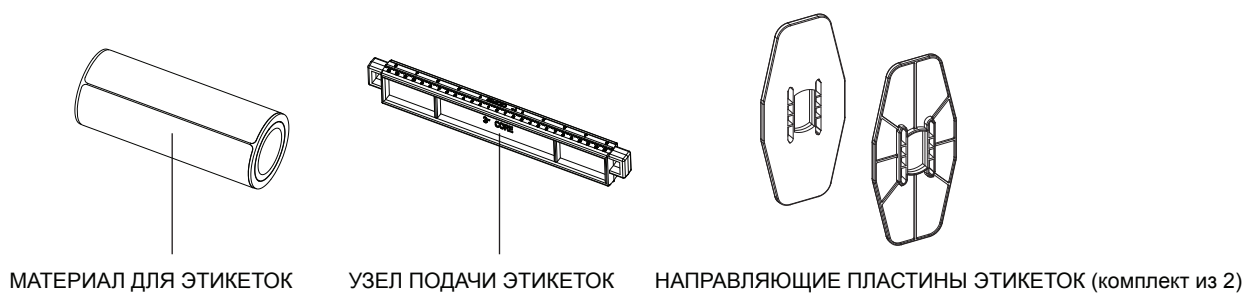
4. Загрузка ленты завершена.



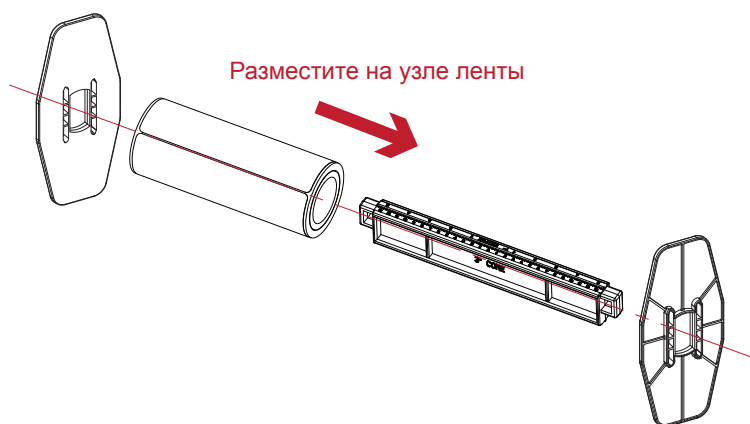
## 2 Подготовка принтера к работе

### 2.4 Загрузка рулона этикеток

Установка нового модуля рулона этикеток

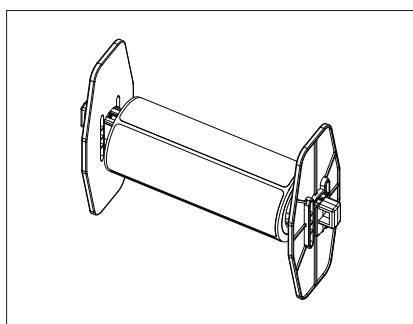


1. Разместите материал для этикеток на узле подачи материала, прикрепите направляющие пластины материала к держателю материала.



2. Модуль рулона этикеток собирается как показано ниже.

НОВЫЙ МОДУЛЬ РУЛОНА ЭТИКЕТОК



## 2 Подготовка принтера к работе

### Загрузите модуль рулона этикеток в принтер

1. Высвободите и поднимите механизм печати.

Откройте печатающий механизм



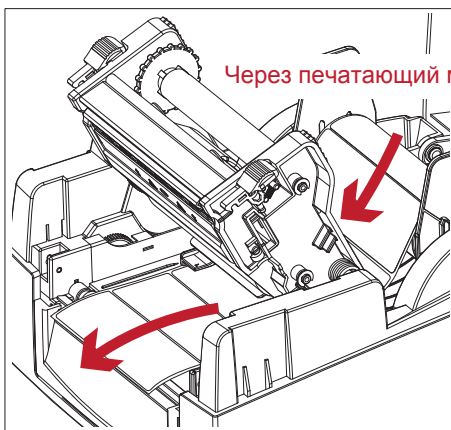
2. Поместите модуль рулона этикеток в принтер.

Поместите в принтер



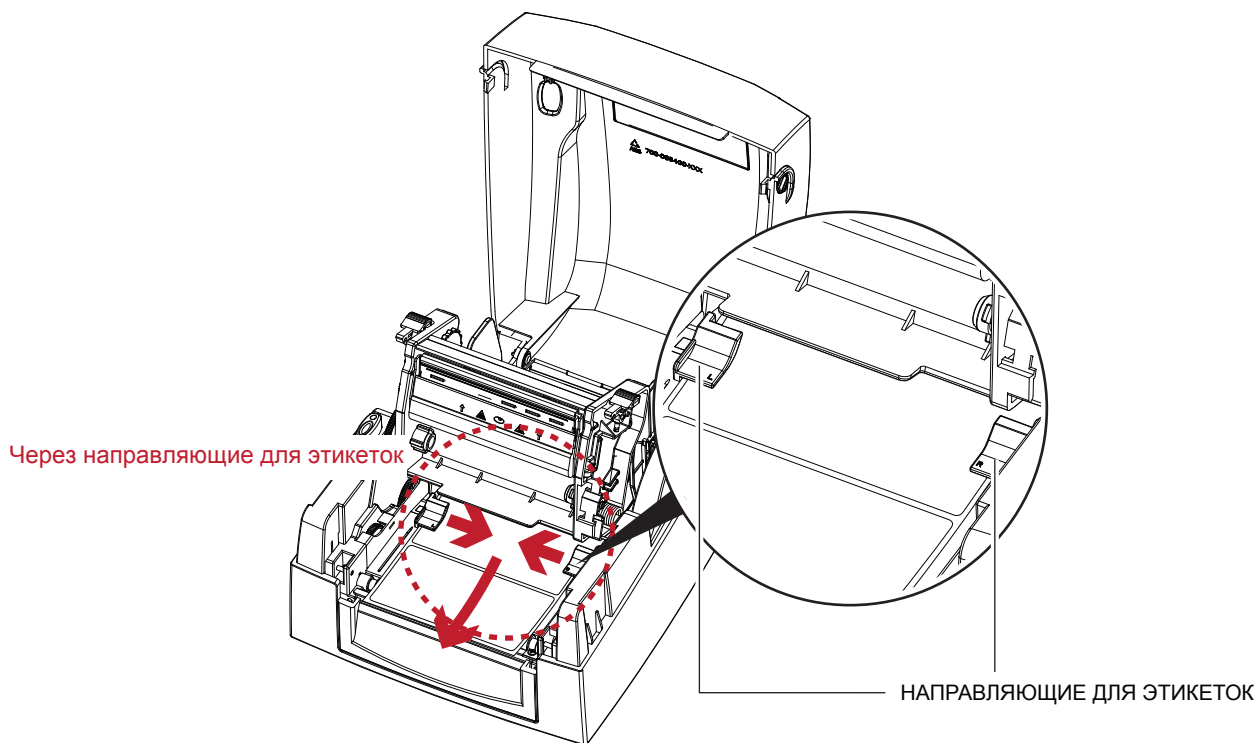
3. Протяните этикетку через печатающий механизм.

Через печатающий механизм

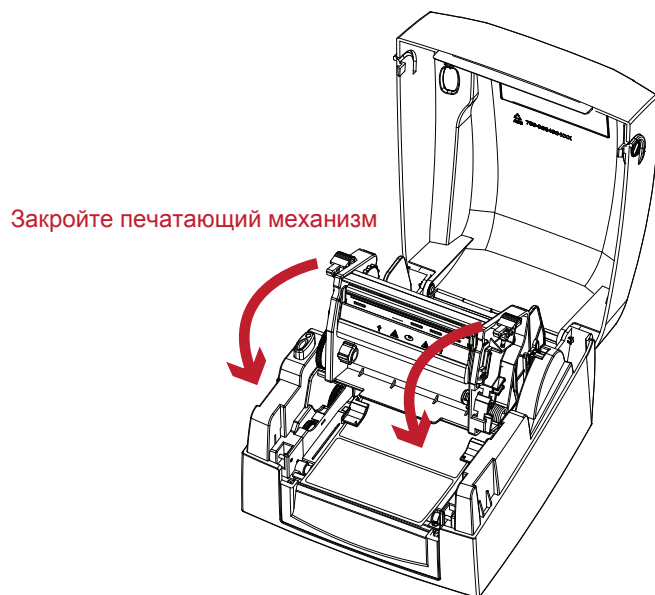


## 2 Подготовка принтера к работе

4. Протяните этикетку через направляющие этикеток и подстройте направляющие под ширину этикетки. Направляющие для этикеток предотвратят отклонение этикеток.



5. Закройте печатающий механизм и крышку принтера для завершения загрузки этикеток.

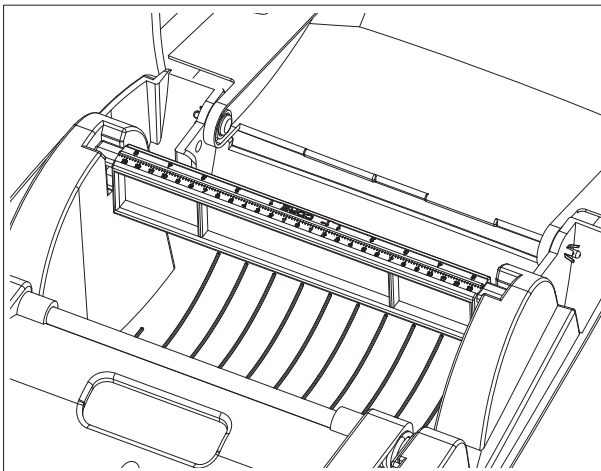
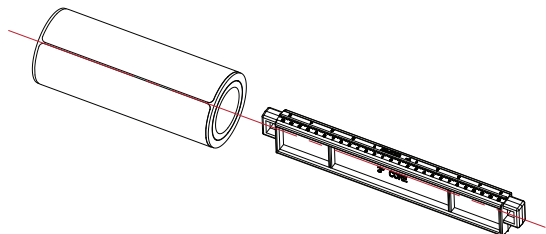


## 2 Подготовка принтера к работе

### 2.5 Загрузка узла подачи этикеток

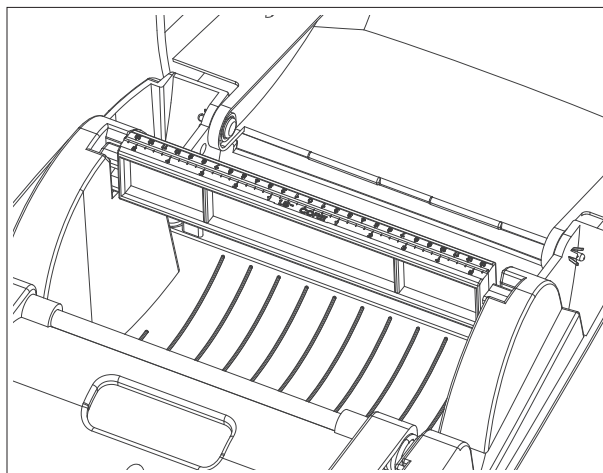
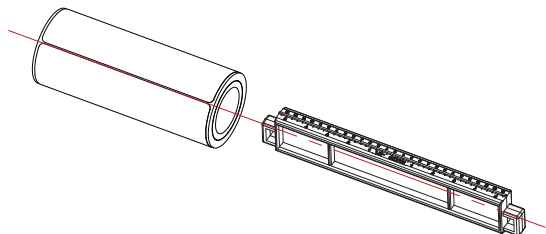
#### 1-дюймовые сердцевинки

Загрузка узла подачи этикеток для 1-дюймовых сердцевин.



#### 1,5-дюймовые сердцевинки

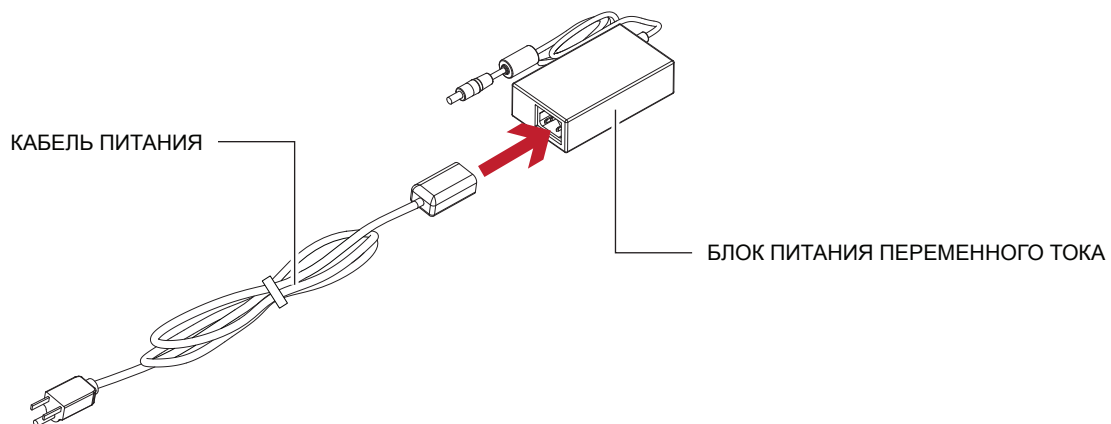
Загрузка узла подачи этикеток для 1,5-дюймовых сердцевин.



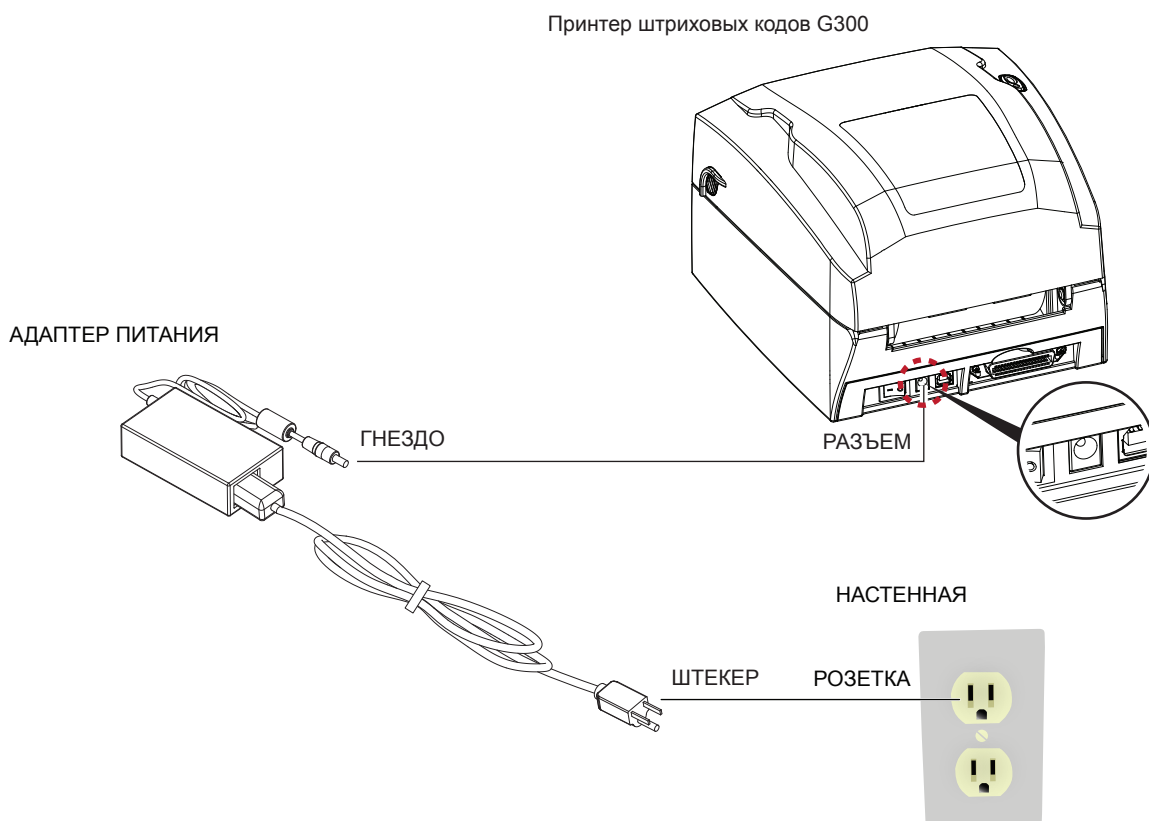
## 2 Подготовка принтера к работе

### 2.6 Подключение принтера к управляющему компьютеру

1. Убедитесь, что принтер отключен.
2. Вставьте кабель питания в сетевой блок питания.



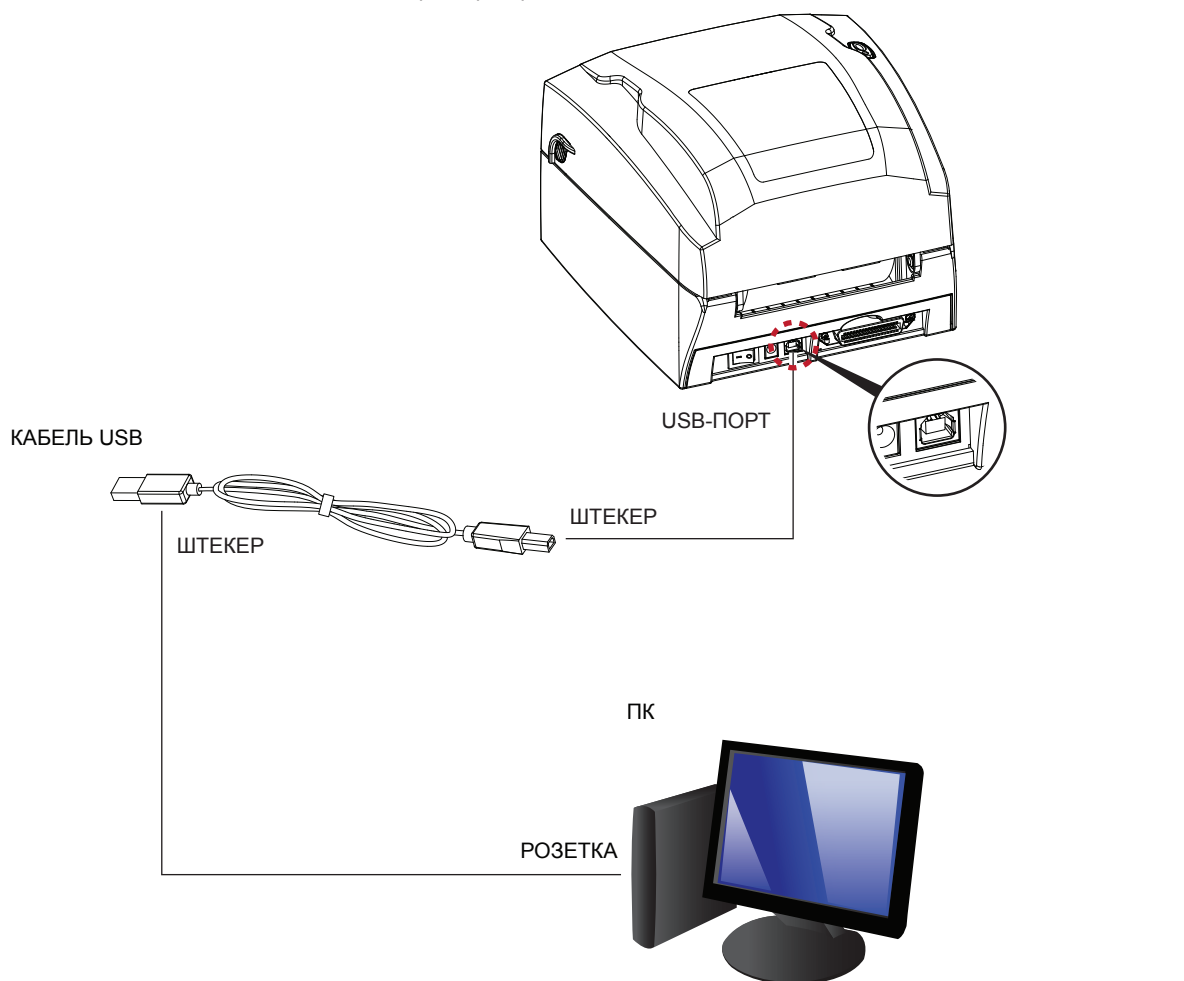
Подключите гнездо адаптера питания к принтеру и вставьте штекер адаптера в настенную розетку.



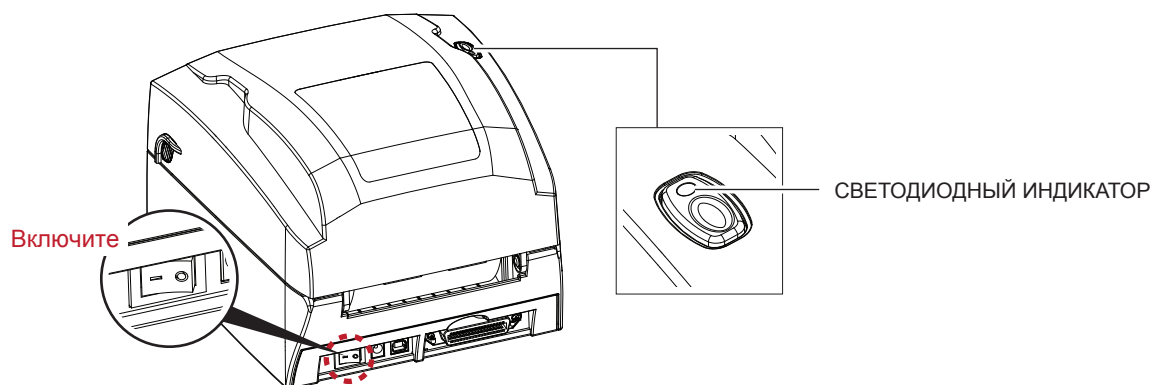
## 2 Подготовка принтера к работе

3. Подключите кабель USB/последовательного порта к принтеру и управляющему компьютеру.

Принтер штриховых кодов G300



4. Включите принтер. Должен загореться индикатор питания.

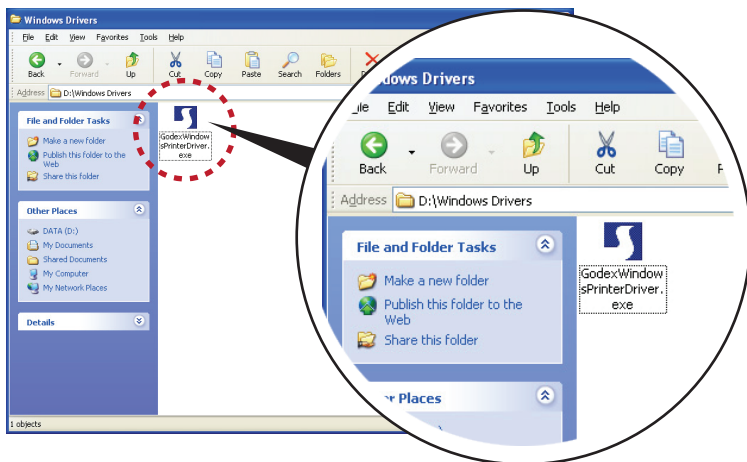




## 2 Подготовка принтера к работе

### 2.7 Установка драйвера

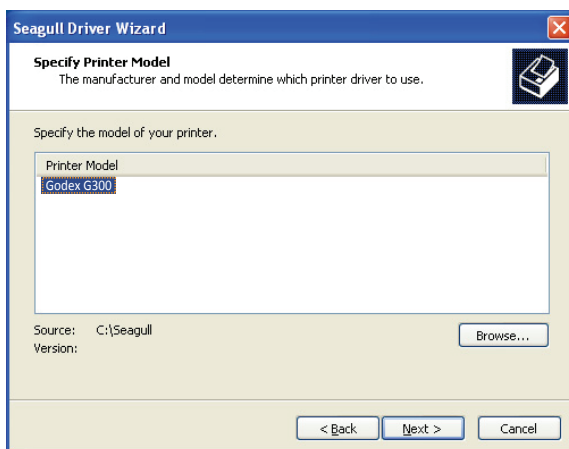
1. Вставьте компакт-диск продукта в дисковод компакт-дисков/DVD-дисков на управляющем компьютере и откройте папку "Драйверы Seagull" на компакт-диске. Выберите значок для файла драйвера и щелкните его, чтобы начать установку.



2. Следуйте инструкциям на экране. Мастер драйверов проведет вас через процедуру установки. Выберите "Установить драйверы принтера".

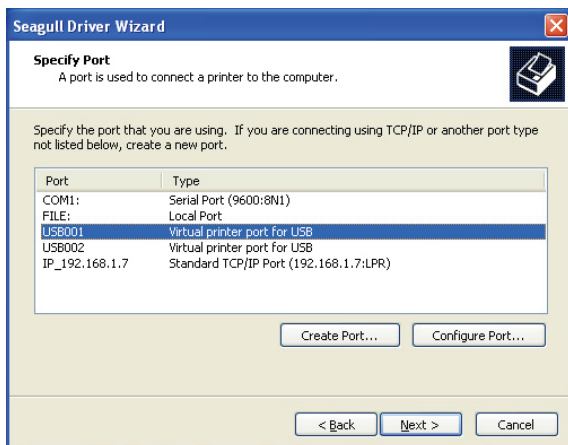


3. Укажите модель своего принтера.

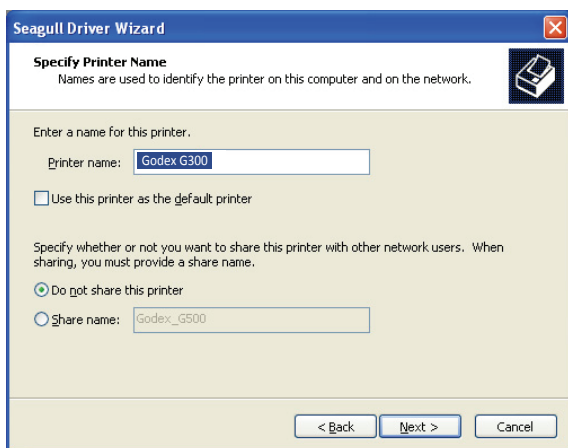


## 2 Подготовка принтера к работе

4. Укажите порт, используемый для подключения принтера к управляющему компьютеру.



5. Введите имя принтера и назначьте ему необходимые права.

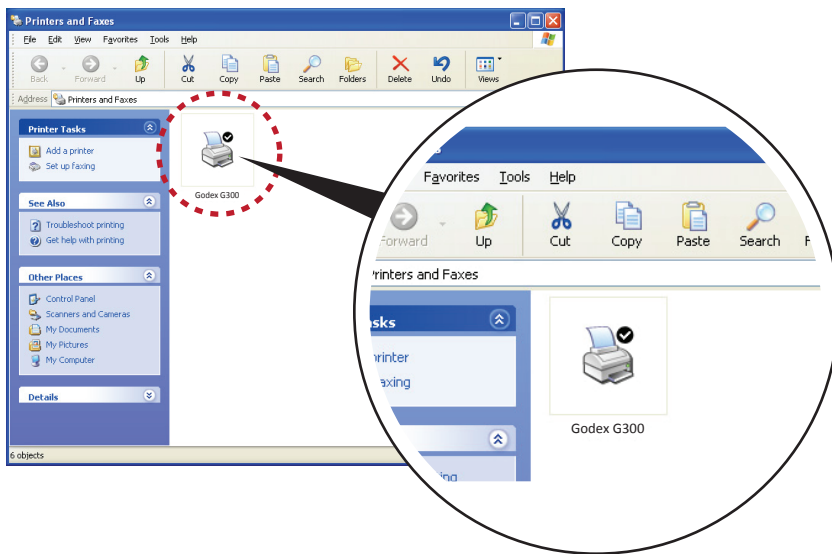


6. По завершении установки будет выведена сводка настроек принтера. Проверьте, верны ли настройки принтера, и щелкните "Готово", чтобы приступить к копированию файлов драйвера. Подождите окончания копирования и завершите установку.



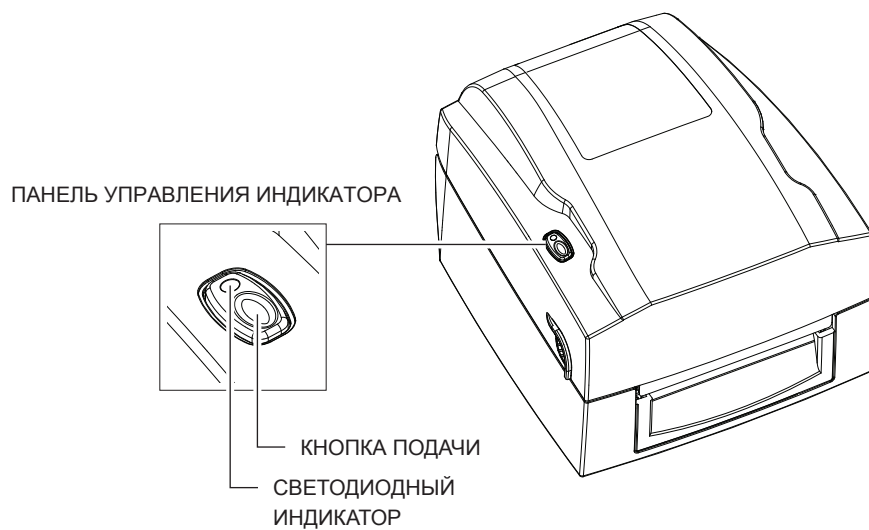
## 2 Подготовка принтера к работе

7. По завершении установки драйвера новый принтер должен стать видимым в папке "Принтеры и факсы".



# 3 Панель управления

## 3.1 Панель управления индикатора



### Кнопка подачи

При нажатии кнопки подачи принтер перемещает этикетку в установленное положение остановки.

В случае использования непрерывной ленты этикеток материал для этикеток будет продвигаться, пока кнопка подачи не отпущена.

В случае использования отдельных этикеток нажатие кнопки подачи переместит только одну этикетку.

Если этикетка не остановится в правильном положении, необходимо будет запустить функцию автоматического обнаружения на материале для этикеток, обратитесь к разделу 3.3 "Калибровка этикеток и самотестирование".

### Светодиодные индикаторы

Светодиодный индикатор	Состояние	Описание
Зеленый	Ожидание	Принтер готов к работе.
Красный, оранжевый	Ошибка	Принтер обнаружил ошибку. См раздел 3-2. Предупреждения об ошибках.



# 3 Панель управления

## 3.2 Предупреждения об ошибках


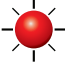

В случае проблемы, препятствующей нормальному функционированию принтера, светодиодные индикаторы просигнализируют об ошибке, и раздадутся гудки. Предупреждения об ошибках описаны в таблице ниже.

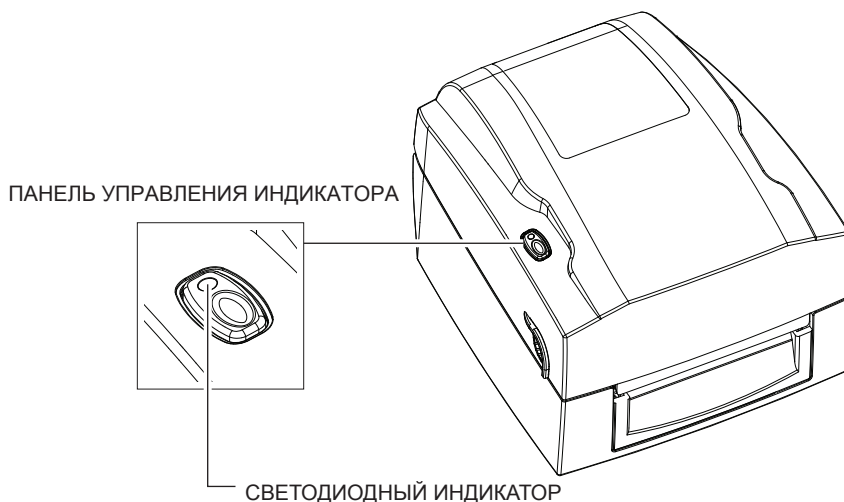
### Световой сигнал ошибки









Цвет

- Красный 
- Оранжевый 

Частота мигания

- Быстрое мигание 
- Медленное мигание 
- Непрерывный свет 



Светодиодный индикатор	Состояние	Описание	Решение
 → 	Ошибка материала	Не удается обнаружить бумагу.	Запустите функцию автоматического обнаружения снова.
		Кончилась лента или этикетки.	Замените ленту или рулон этикеток.
 → 		Затор бумаги.	Возможные причины: Ролик подачи бумаги заблокирован. Не удалось обнаружить расстояния или черной метки.
 → 	Ошибка параметров	Ленты не вставлено, но термоперенос выбран как режим печати.	1. Для работы в режиме термопереноса загрузите ленту. 2. Как вариант, выберите режим прямой термопечати.
	Ошибка памяти	Память заполнена. Принтер также распечатывает сообщение "Память заполнена".	Удалите данные, в которых больше нет нужды, из памяти принтера.
		Не удается найти файл. Принтер также распечатывает сообщение "Не удается найти файл с таким именем".	Используйте команду "~X4" для печати списка всех существующих имен файлов. Проверьте, верно ли имя файла.
	Ошибка печатающей головки	Температура печатающей головки слишком высока.	Подождите остывания печатающей головки до рабочей температуры. Принтер после этого перейдет в режим ожидания и индикатор перестанет мигать.

# 3 Панель управления

## 3.3 Калибровка этикеток и самотестирование

### Калибровка этикеток

Принтер может автоматически обнаруживать и сохранять высоту этикетки.

Это означает, что управляющему компьютеру не нужно передавать принтеру высоту этикетки.

### Самотестирование

Функция самотестирования позволяет проверить, работает ли принтер как положено.

Калибровка размера этикеток и самотестирование выполняются следующим образом.

1. Убедитесь, что материал для этикеток вставлен правильно.
2. Выключите принтер.
3. Включите принтер снова, нажав и не отпуская кнопку подачи. Когда индикатор начнет мигать красным, отпустите кнопку подачи. После этого принтер измерит материал для этикеток и сохранит высоту этикетки.
4. После успешного измерения материал для этикеток принтер выполнит печать этикетки для самопроверки. Содержимое распечатки самотестирования перечислено ниже.

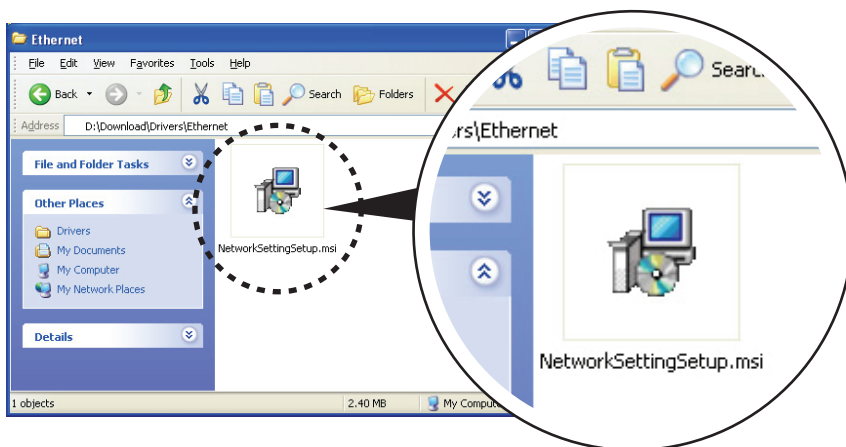
Модель и версия	G300:GX.XXX
Настройка идентификатора USB	Сер. ном. USB:12345678
Настройка последовательного порта	Последовательный порт:96,N,8,1
MAC-адрес или порт Ethernet	MAC-адр.:xx-xx-xx-xx-xx-xx
Настройка протокола IP	Разрешение DHCP
IP-адрес или порт Ethernet	IP xxx.xxx.xxx.xxx
Настройка шлюза	Шлюз xxx.xxx.xxx.xxx
Настройка маски сети	Маска подсети xxx.xxx.xxx.xxx #####
Число установленных модулей DRAM	1 модуль DRAM установлен
Размер буфера изображения	Размер буфера изображения:1500 КБ
Количество форм	0000 ФОРМ(А) В ПАМЯТИ
Количество графических элементов	0000 ЭЛЕМЕНТ(ОВ) ГРАФИКИ В ПАМЯТИ
Количество шрифтов	000 ШРИФТ(ОВ) В ПАМЯТИ
Количество шрифтов для азиатских языков	000 ШРИФТ(ОВ) ДЛЯ АЗИАТСКИХ ЯЗЫКОВ В ПАМЯТИ
Количество баз данных	000 БАЗ(А) ДАННЫХ В ПАМЯТИ
Количество масштабируемых шрифтов	000 ШРИФТ(ОВ) TRUETYPE В ПАМЯТИ
Объем свободной памяти	4073 КБ СВОБОДНОЙ ПАМЯТИ
Скорость, плотность, точка привязки, направление печати	^S4 ^H8 ^R000 ~R200
Ширина этикетки, длина формы, положение остановки	^W102 ^Q100,3 ^E18
Модуль резки, этикетировочная машина, режим	Вариант:^D0 ^O0 ^AD
Настройка датчика	Отражающий AD:1.96 2.84 2.49[0.88_23]
Кодовая страница	Страница кода:850
Принтер использует заводские настройки по умолчанию	Состояние по умолчанию=Да

# 4 NetSetting для Ethernet

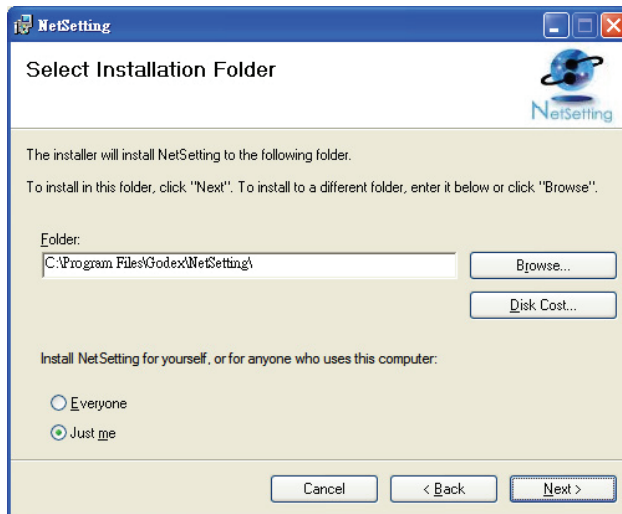
## 4.1 Установка программного обеспечения NetSetting

Программа NetSetting используется для управления конфигурациями сети при подключении к принтеру через порт Ethernet. Она доступна на компакт-диске данного изделия, а также может быть загружена с официального веб-сайта. Для установки NetSetting выполните следующие действия.

1. Вставьте компакт-диск продукта в дисковод компакт-дисков/DVD-дисков на управляющем компьютере и откройте папку "Ethernet" на компакт-диске.
2. Выберите значок для установочного файла NetSetting и щелкните его, чтобы начать установку.



3. Следуйте инструкциям на экране. Мастер настройки проведет вас через процедуру установки.
4. Укажите "Папку установки".



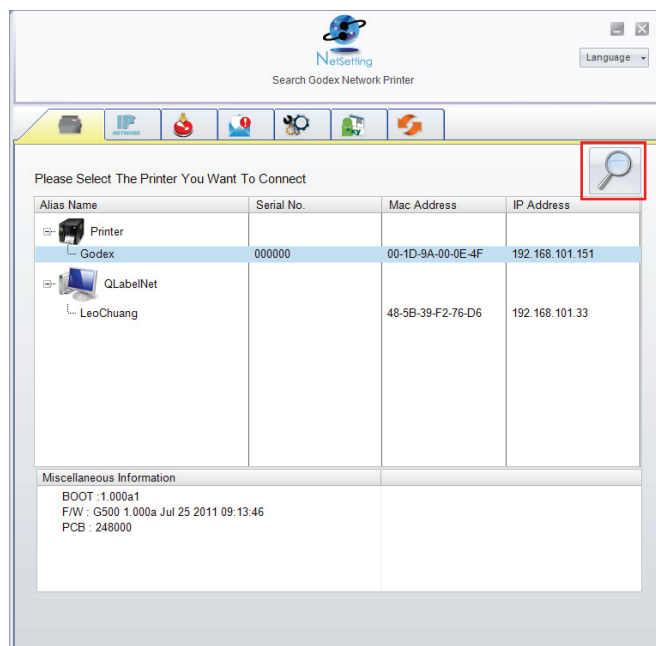
5. Щелкните "Далее", чтобы начать установку.
6. По завершении установки можно будет увидеть значок NetSetting на рабочем столе.



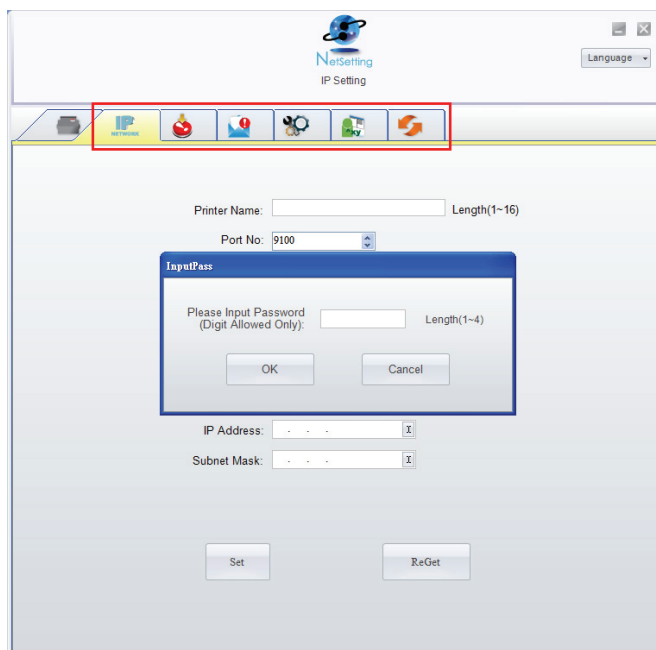
# 4 NetSetting для Ethernet

## 4.2 Интерфейс NetSetting

Щелкните значок NetSetting для запуска программы, появится начальная страница, показанная ниже. На этой странице отображается основная информация о подключенном принтере и ПК.



Щелкните значок увеличительного стекла для поиска принтеров Godex в сетевой среде, подключенных через порт Ethernet. После обнаружения подключенного принтера Godex он будет приведен на начальной странице.



На верху интерфейса имеются шесть вкладок, которые можно использовать для настройки различных типов параметров сети. Но в целях безопасности данных для входа на страницы конфигурации необходим правильный пароль.

### Примечание

\* Паролем по умолчанию является "1111", пароль можно изменить позже на вкладке "Настройка IP".



## 4 NetSetting для Ethernet

### Настройка IP

Со вкладки "Настройка IP" можно изменить имя принтера, имя порта, настройки шлюза и пароль для настройки принтеру. Также можно изменить IP-адрес принтера по DHCP или статическому IP.

The screenshot shows the 'NetSetting IP Setting' window. The title bar includes the NetSetting logo and a 'Language' dropdown menu. The toolbar contains icons for printer, IP network, settings, help, and refresh. The main area contains the following fields and options:

- Printer Name:  Length(1~16)
- Port No:
- Default Gateway:
- Password:  Length(1~4)
- Get IP From DHCP Server
- Static IP
- IP Address:
- Subnet Mask:
- Buttons:

Нажатие кнопки "Установить" применяет настройки, а кнопки "Обновить" – обновляет их значения.

### Примечание

\* Чтобы полностью воспользоваться достоинствами программы NetSetting, необходимо знание основных принципов работы с сетью. За необходимой информацией о настройках сети, обращайтесь к своему администратору сети.

# 4 NetSetting для Ethernet

## Настройка пути предупреждений

При возникновении ошибки на принтере NetSetting будет отправлять предупреждения на указанный адрес электронной почты. Предупреждения отправляются по протоколу SMTP (Simple Mail Transfer Protocol) и/или SNMP (Simple Network Management Protocol).

Установить или изменить конфигурации SMTP и SNMP можно на вкладке "Настройка пути предупреждения".

NetSetting  
Alert Path Setting

Language

SMTP Notification Enable

Login Account:  Length(1~64)

Login Password:  Length(1~16)

Server IP Address:   xxx.xxx.xxx.xxx

Mail Subject:  Length(1~60)

Mail From Address:  Length(1~32)

Mail To Address:  Length(1~32)

Duration Cycle:  0 ~ 168 Hours

Event Counter:  1 ~ 100

SNMP Notification Enable

SNMP Community:  Length(1~16)

SNMP Trap Community:  Length(1~16)

Trap IP Address:   xxx.xxx.xxx.xxx

Нажатие кнопки "Установить" применяет настройки, а кнопки "Обновить" – обновляет их значения.

## 4 NetSetting для Ethernet

### Настройка предупреждений

При использовании функции уведомления предупреждений можно решить, о каких случаях ошибок необходимо уведомлять пользователя. Кроме того, можно установить предупреждения на отправку по протоколу SMTP, SNMP или обоим.

SMTP	SNMP	Description
<input checked="" type="checkbox"/>	<input checked="" type="checkbox"/>	Paper Out
<input checked="" type="checkbox"/>	<input checked="" type="checkbox"/>	Missing Gap
<input checked="" type="checkbox"/>	<input checked="" type="checkbox"/>	Ribbon Out
<input checked="" type="checkbox"/>	<input checked="" type="checkbox"/>	Door Open
<input checked="" type="checkbox"/>	<input checked="" type="checkbox"/>	Rewinder Full
<input checked="" type="checkbox"/>	<input checked="" type="checkbox"/>	Memory Full
<input checked="" type="checkbox"/>	<input checked="" type="checkbox"/>	Name Not Found
<input checked="" type="checkbox"/>	<input checked="" type="checkbox"/>	Name Duplicate
<input checked="" type="checkbox"/>	<input checked="" type="checkbox"/>	Syntax Unknown
<input checked="" type="checkbox"/>	<input checked="" type="checkbox"/>	Cutter Jam

Buttons: Set, ReGet

Нажатие кнопки "Установить" применяет настройки, а кнопки "Обновить" – обновляет их значения.

## 4 NetSetting для Ethernet

### Конфигурация принтера

Установка или изменение конфигураций подключенного принтера. Большинство ключевых для работы принтера настроек можно выполнить на этой странице.

The screenshot shows the NetSetting Printer Configuration web interface. At the top, there is a logo for NetSetting and a 'Language' dropdown menu. Below the logo is a navigation bar with several icons representing different settings categories. The main content area is titled 'Printer Setup' and contains several dropdown menus for configuration: Printer Model (G500), Resolution (203), Speed (4), Darkness (10), Stripper/Applicator (0 (None)), Labels per Cut (0), and Printing Mode (Thermal Transf). Below this are two sections: 'PC Com Port Settings' and 'Miscellaneous'. The 'PC Com Port Settings' section includes Baud Rate (9600), Parity (None), Data Bits (8), and Stop Bits (1). The 'Miscellaneous' section includes LCD Language, Keyboard Language, Code Page (Code Page 850), Buzzer (ON), Sensing Mode (2 - Automatic), Smart Backfeed (OFF), and Top Of Form (ON). At the bottom of the interface are two buttons: 'Set' and 'ReGet'.

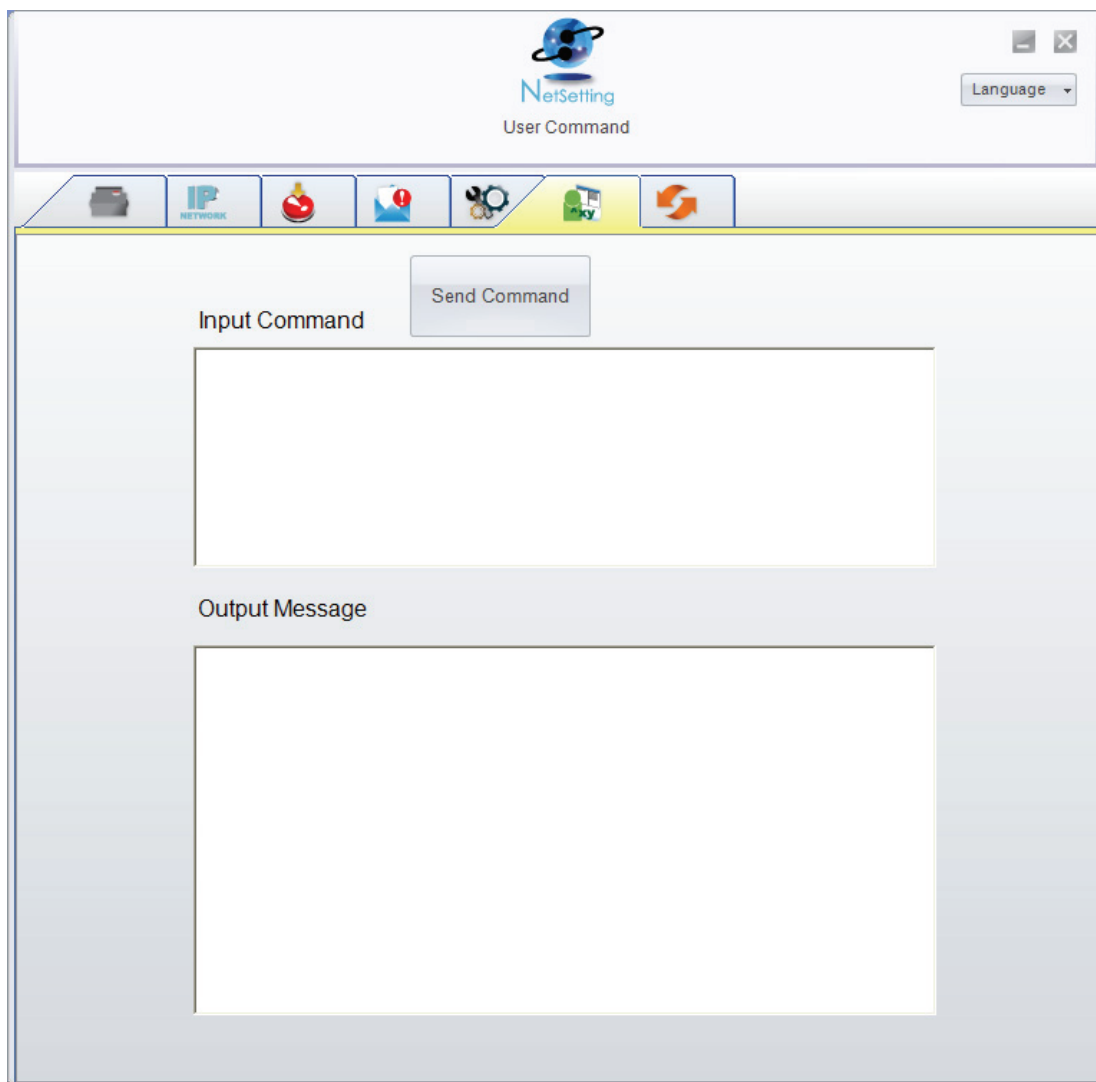
Нажатие кнопки "Установить" применяет настройки, а кнопки "Обновить" – обновляет их значения.

## 4 NetSetting для Ethernet

### Пользовательская команда

Вкладка "Пользовательская команда" предоставляет интерфейс взаимодействия, с помощью которого пользователь может управлять принтером. Вводите команды для принтера в окно "Ввод команды". Нажатие кнопки "Отправить команду" отправит их принтеру.

В случае ряда команд возвращающих ответное сообщение это сообщение будет отображено в окне "Исходящее сообщение".



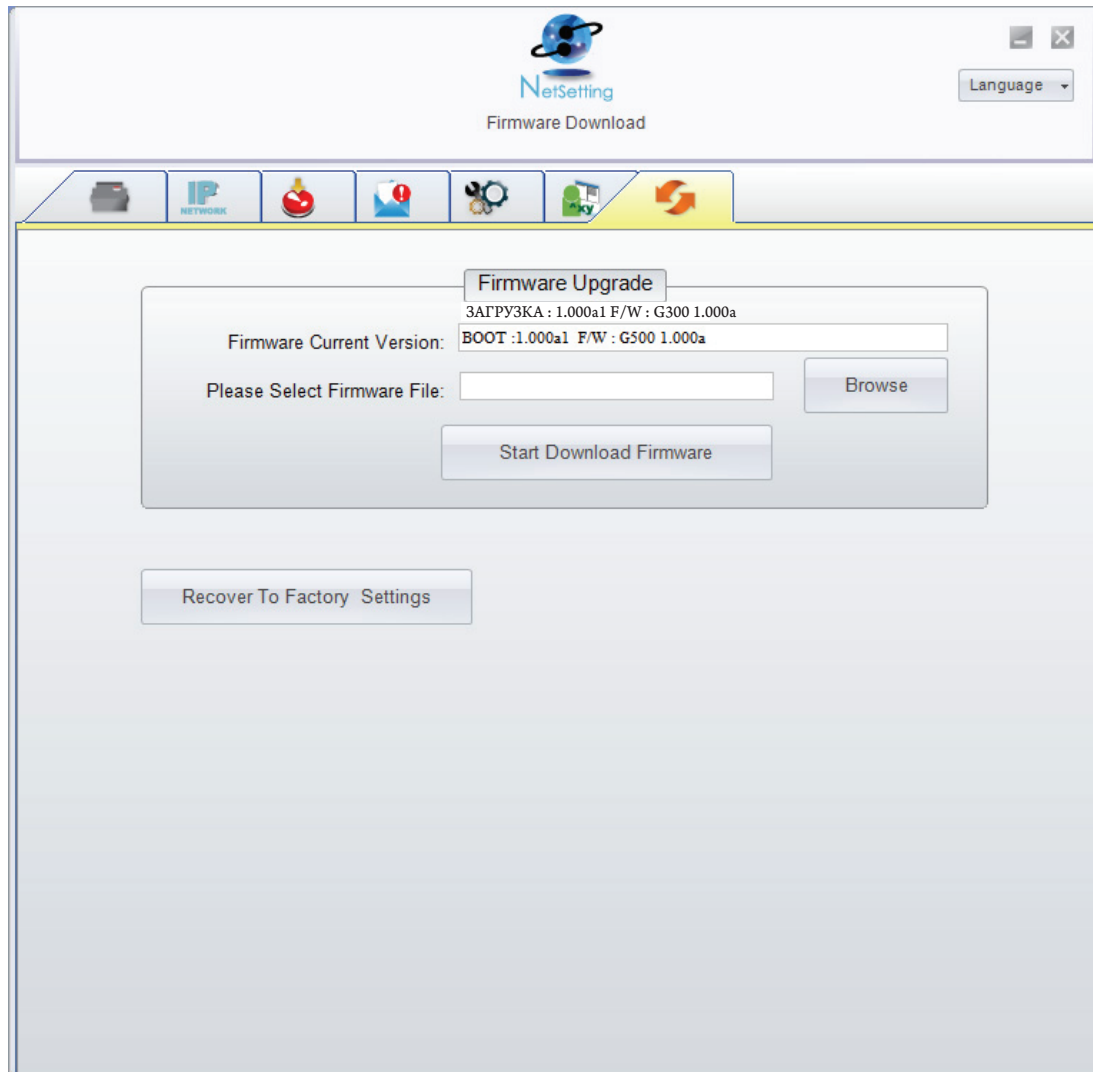
Нажатием кнопки "Отправить команду" можно отправлять команды принтера через порт Ethernet, управляя принтером удаленно.

## 4 NetSetting для Ethernet

### Загрузка микропрограммного обеспечения

На вкладке "Загрузка микропрограммного обеспечения" выводится на экран текущая версия микропрограммного обеспечения. Если необходимо обновить микропрограммное обеспечение принтера, просто укажите местоположение файла микропрограммного обеспечения и нажмите "Начать загрузку микропрограммного обеспечения".

Микропрограммное обеспечение принтера после этого можно будет обновить удаленно.



Помимо обновления микропрограммного обеспечения, можно нажать кнопку "Восстановить заводские настройки", чтобы вернуть конфигурацию принтера к заводским настройкам по умолчанию.

# 5 Обслуживание и регулировка

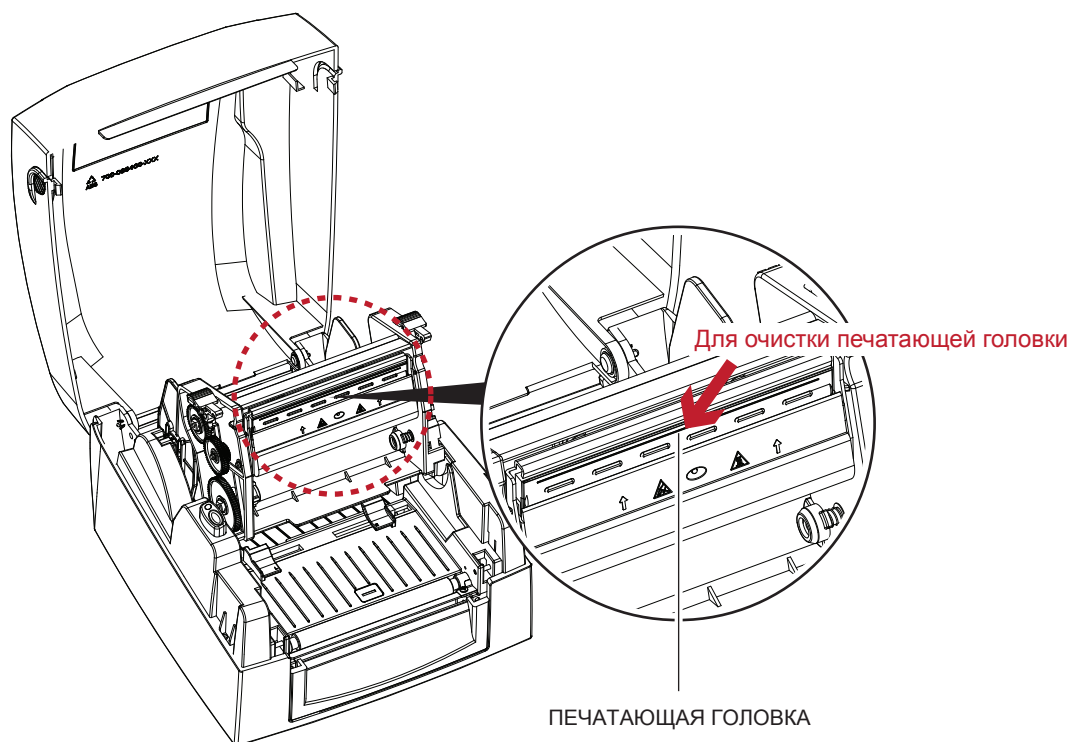
## 5.1 Очистка печатающей головки

Грязь на печатающей головке или ленте, а также остатки клея от материала для этикеток могут понизить качество печати. По этой причине крышка принтера должна быть всегда закрыта. Защита бумаги или этикеток от грязи и пыли обеспечивает хорошее качество печати и большой срок работы печатающей головки.

### Действия по очистке

Для очистки печатающей головки выполните следующие действия.

1. Выключите принтер.
2. Откройте крышку принтера.
3. Высвободите и поднимите механизм печати.
4. Извлеките ленту.
5. Для удаления любых остатков клея или иной грязи с печатающей головки (обозначенной синей стрелкой) используйте мягкую безворсовую ткань, смоченную спиртом.



### Примечание

- \* Печатающую головку следует очищать раз в неделю.
- \* Убедитесь, что на мягкой ткани, используемой для очистки печатающей головки, нет металлических крошек или иных твердых частиц.

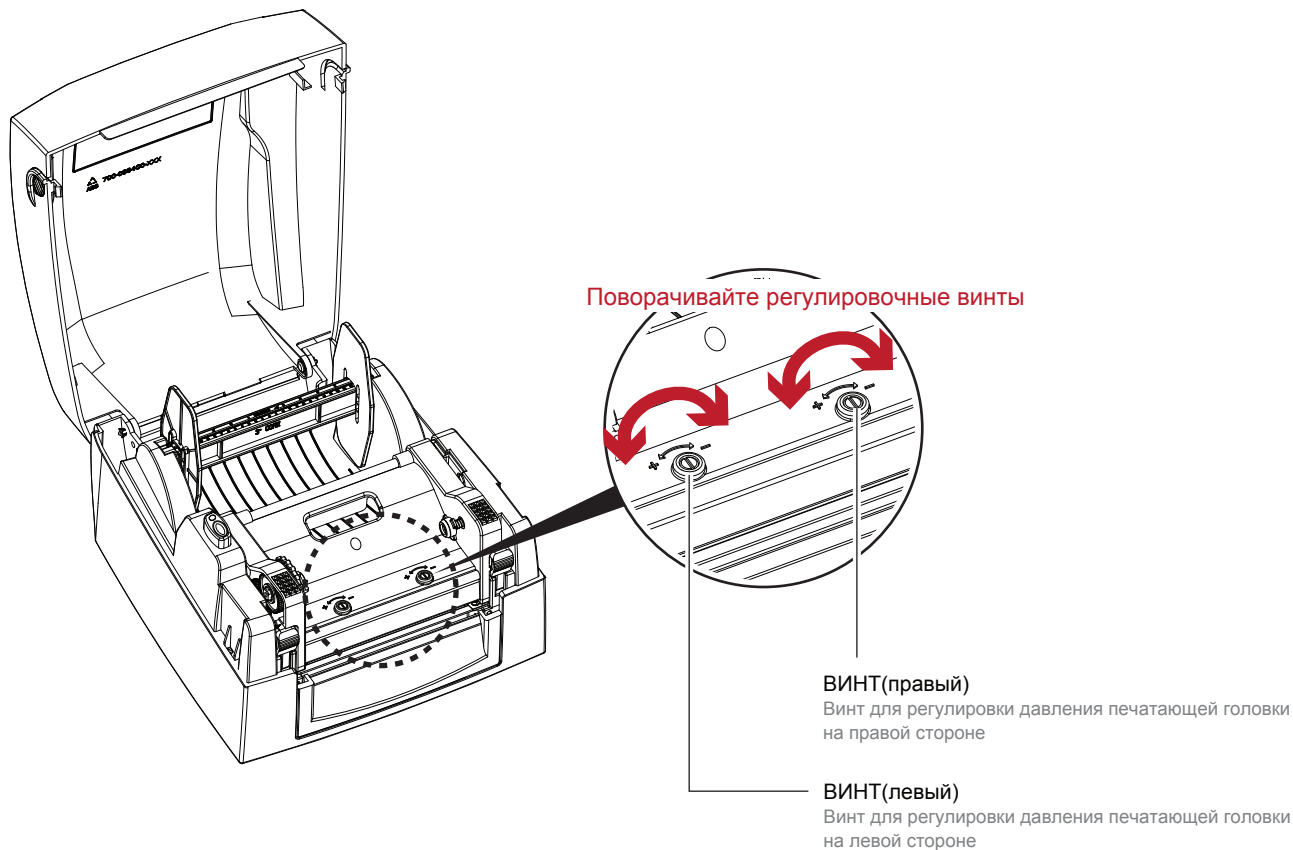
# 5 Обслуживание и регулировка

## 5.2 Регулировка давления печатающей головки

При печати на специальных материалах (с различающейся толщиной материала) качество печати может пострадать. В этом случае необходимо отрегулировать давление печатающей головки.

### Действия по регулировке

1. Откройте крышку принтера.
2. Извлеките ленту.
3. Используя отвертку, медленно поворачивайте регулировочные винты печатающей головки, чтобы повысить или уменьшить давление печатающей головки.





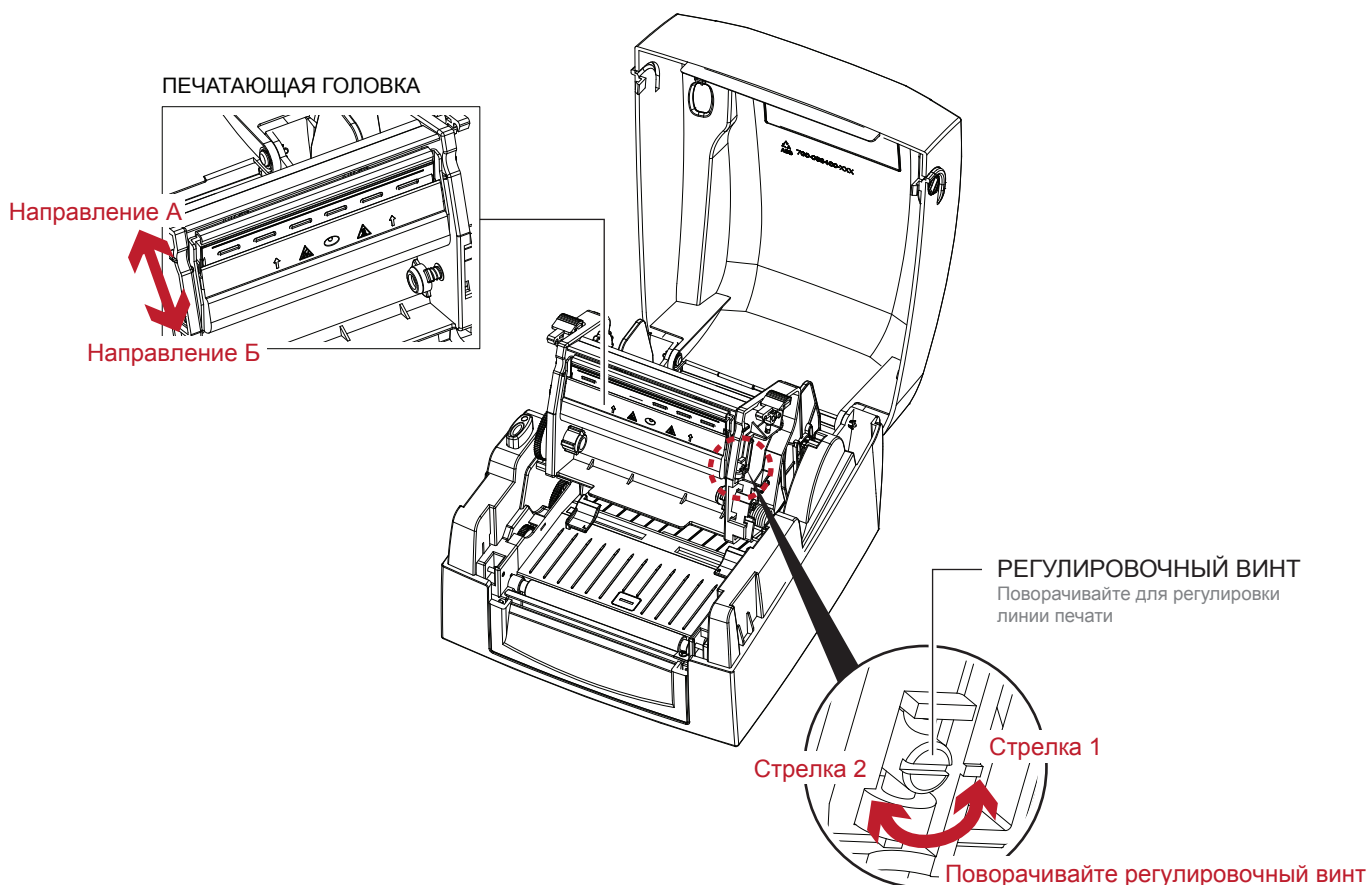
# 5 Обслуживание и регулировка

## 5.3 Регулировка линии печати

При неверной установке линии печати качество печати на одной из сторон материала может пострадать. В этом случае линию печати необходимо отрегулировать, чтобы она располагалась параллельно ролику подачи бумаги.

### Методы регулировки

1. Для перемещения печатающей головки в направлении А, как указывает красная стрелка, поверните регулировочный винт против часовой стрелки (см. стрелку 1).
2. Для перемещения печатающей головки в направлении Б, как указывает красная стрелка, поверните регулировочный винт по часовой стрелке (см. стрелку 2).



# 5 Обслуживание и регулировка

## 5.4 Устранение неисправностей

Проблема	Решение
Принтер включен, но индикатор не загорается.	<ul style="list-style-type: none"><li>◆ Проверьте блок питания. См. раздел 2.6</li></ul>
Индикатор загорается красным, и печать прерывается.	<ul style="list-style-type: none"><li>◆ Проверьте настройки программного обеспечения (настройки драйвера) или коды команд.</li><li>◆ Таблица, описывающая предупреждения об ошибках, находится в разделе 3.2. Предупреждения об ошибках.</li><li>◆ Проверьте, закрыт ли механизм печати должным образом. См. раздел 3.2</li></ul>
Материал для этикеток проходит через принтер, но изображений на нем не появляется.	<ul style="list-style-type: none"><li>◆ Убедитесь, что материал для этикеток загружен правильной стороной вверх и является подходящим материалом.</li><li>◆ Выберите правильный драйвер принтера.</li><li>◆ Выберите правильный материал для этикеток и подходящий режим печати.</li></ul>
При печати происходят заторы материала для этикеток.	<ul style="list-style-type: none"><li>◆ Очистите затор. Удалите материал для этикеток, оставшийся на термической печатающей головке, и очистите печатающую головку используйте мягкую безворсовую ткань, смоченную спиртом. См. раздел 5.1</li></ul>
На некоторых частях этикетки изображение не распечаталось.	<ul style="list-style-type: none"><li>◆ Убедитесь, не прилипли ли части материала для этикеток или ленты к термической печатающей головке.</li><li>◆ Проверьте наличие ошибок в программном обеспечении.</li><li>◆ Проверьте, правильно ли было установлено начальное положение.</li><li>◆ Проверьте, нет ли складок на ленте.</li></ul>
На части этикетки изображение не распечаталось или размыто.	<ul style="list-style-type: none"><li>◆ Проверьте, нет ли на термической печатающей головке пыли или иной грязи.</li><li>◆ Используйте внутреннюю команду “~Т”, чтобы проверить, сможет ли термическая печатающая головка выполнить задание печати целиком.</li><li>◆ Проверьте качество материала для печати.</li></ul>
Распечатанное изображение расположено неверно.	<ul style="list-style-type: none"><li>◆ Проверьте, не покрыт ли датчик пылью или бумагой.</li><li>◆ Проверьте, является ли материал этикеток подходящим. Обратитесь к своему поставщику.</li><li>◆ Проверьте настройки направляющих для бумаги.</li></ul>
При печати пропускается этикетка.	<ul style="list-style-type: none"><li>◆ Проверьте параметр высоты этикетки.</li><li>◆ Проверьте, не покрыт ли датчик пылью.</li><li>◆ Запустите функцию автоматического обнаружения. См. раздел 3.3</li></ul>
Распечатанное изображение размыто.	<ul style="list-style-type: none"><li>◆ Проверьте настройку темноты.</li><li>◆ Проверьте, нет ли на термической печатающей головке пыли или грязи. См. раздел 5.1</li><li>◆ Проверьте, подходит ли лента к материалу для этикеток.</li></ul>

### Примечание

\* При возникновении любых проблем, не описанных здесь, обращайтесь к своему продавцу.

# ПРИЛОЖЕНИЕ

## ТЕХНИЧЕСКИЕ ХАРАКТЕРИСТИКИ ИЗДЕЛИЯ

Модель		G300	G330
<b>Метод печати</b>		Термоперенос / прямая термопечать	
<b>Разрешение</b>		203 точки на дюйм (8 точек/мм)	300 точек на дюйм (12 точек/мм)
<b>Скорость печати</b>		4 дюйма в секунду (102 мм/с)	3 дюйма в секунду (76,2 мм/с)
<b>Ширина печати</b>		4,25 дюйма (108 мм)	4,16 дюйма (105,7 мм)
<b>Длина печати</b>		ин. 0,16 дюйма (4 мм)** ; Макс. 68 дюйм	Мин. 0,16 дюйма (4 мм)** ; Макс. 30 дюйм
<b>Память</b>	<b>Флэш-накопитель</b>	8 МБ флэш-накопитель (4МБ для данных пользователя)	
	<b>SDRAM</b>	16 МБ SDRAM	
<b>Тип датчика</b>		Фиксированный пропускающий датчик Отражающий датчик, установлен по центру	
<b>Носитель</b>	<b>Типы</b>	Непрерывная лента, этикетки с расстояниями, отслеживание черных меток и пер. автоматическим обнаружением или программированием.	
	<b>Ширина:</b>	1 дюйм (25,4 мм) мин. -4.64 дюйма (118 мм) макс.	
	<b>Толщина</b>	0,003 дюйма (0,06 мм) мин. -0.008 дюйма (0,20 мм) макс.	
	<b>Диаметр рулона этикеток</b>	Макс. 5 дюймов (127 мм)	
	<b>Диаметр сердцевины</b>	1 дюйм, 1,5 дюйма (25,4 мм, 38,1 мм)	
<b>Лента</b>	<b>Типы</b>	Восковая, восковая/резиновая, резиновая	
	<b>Длина</b>	360 дюймов (110 м)	
	<b>Ширина:</b>	1,18 дюйма (0,06 мм) мин. - 4.33 дюйма (0,20 мм) макс.	
	<b>Диаметр рулона ленты</b>	1,57 дюйма (40 мм)	
	<b>Диаметр сердцевины</b>	0,5 дюйма (12,7 мм)	
<b>Программное обеспечение</b>	<b>Управляющий язык принтера</b>	EZPL, GEPL, GZPL, автоматическое переключение	
	<b>Программа для дизайна этикеток</b>	QLabel-IV (только для EZPL)	
	<b>Драйвер</b>	Windows 2000, XP, Vista, 7, Windows Server 2003 и 2008	
	<b>Библиотека DLL</b>	Windows 2000, XP и Vista	
<b>Встроенные гарнитуры шрифтов</b>	<b>Растровые шрифты</b>	6, 8, 10, 12, 14, 18, 24, 30, 16X26, а также OCR A и B Растровые шрифты, которые можно поворачивать на 90°, 180°, 270°, отдельные символы можно поворачивать на 90°, 180°, 270° Растровые шрифты, размер которых по горизонтали и вертикали можно увеличивать в 8 раз	
	<b>Масштабируемые шрифты</b>	Поворачиваемы на 90°, 180°, 270°	
	<b>Растровые шрифты</b>	Растровые шрифты, которые можно поворачивать на 90°, 180°, 270°, отдельные символы можно поворачивать на 90°, 180°, 270° и увеличивать размер по горизонтали и вертикали в 8 раз directions	
<b>Загрузите шрифты</b>	<b>Шрифты для азиатских языков</b>	Азиатские шрифты, которые можно поворачивать на 90°, 180°, 270° и увеличивать размер по горизонтали и вертикали в 8 раз directions	
	<b>Масштабируемые шрифты</b>	Масштабируемые шрифты, которые можно поворачивать на 90°, 180°, 270°	
	<b>Линейные штрих-коды</b>	Code 39, Code 93, EAN 8 /13 (дополнения 2 и 5), UPC A/E (дополнения 2 и 5), I 2 of 5 и I 2 of 5 с обозначением перевозчика, Codabar, Code 128 (поднаборы A, B, C), EAN 128, RPS 128, UCC 128, UCC/EAN-128 K-Mart, Random Weight, Post NET, ITF 14, Китайский почтовый код, HIBC, MSI, Plessey, Telepen, FIM и GS1 DataBar.	
<b>Штрих-коды</b>	<b>Двухмерные штрих-коды</b>	PDF417, Datamatrix, MaxiCode, QR, Micro PDF417, Micro QR и Aztec Code Aztec code	
<b>Кодовые страницы</b>		CP 437, 850, 851, 852, 855, 857, 860, 861, 862, 863, 865, 866, 869, 737 WINDOWS 1250, 1251, 1252, 1253, 1254, 1255, 1257 Юникод UTF8, UTF16	
<b>Графика</b>		Встроенные типы файлов графики – BMP и PCX. Прочие графические форматы загружаются из программного обеспечения.	
<b>Интерфейсы</b>		Последовательный порт: RS-232 (DB-9) USB 2.0 Сервер печати Ethernet 10/100 Мбит/с	
<b>Панель управления</b>		Один трехцветный индикатор: питание (зеленый, оранжевый и красный) Клавиша команд управления: ПОДАЧА (FEED)	
<b>Питание</b>		Автоматическое переключение 100-240 ВАХ, 50-60 Гц	

# РУКОВОДСТВО ПОЛЬЗОВАТЕЛЯ G300/G330

## ПРИЛОЖЕНИЕ

### ТЕХНИЧЕСКИЕ ХАРАКТЕРИСТИКИ ИЗДЕЛИЯ

Модель	G300	G330
Требования к среде	Допустимая температура эксплуатации	от 5.00°C до 40.00°C (от 5°C до 40°C).
	Допустимая температура хранения	от -20.00°C до 50.00°C (от -20°C до 50°C).
Влажность	Эксплуатация	30-85%, без конденсации
	Хранение	10-90%, без конденсации
Официальные разрешения		CE(EMC), FCC класс A, CB и CCC
Размеры	Длина	10 дюймов (254 мм)
	Высота	6,7 дюймов (170 мм)
	Ширина:	8,8 дюймов (224 мм)
Масса		5,5 фунтов (2,5 кг), без расходных материалов
Возможные дополнительные компоненты	Устройство USB + параллельные интерфейсы (заводская установка) Внешний держатель рулона этикеток для рулонов внешним диаметром 10 дюймов (250 мм) Внешнее перемоточное устройство для этикеток	

### Примечание

- \* Технические характеристики могут изменяться без уведомления. Наименования всех компаний и/или продуктов являются товарными знаками или зарегистрированными товарными знаками соответствующих владельцев.
- \* Соответствие характеристике минимальной высоты печати может зависеть от отклонений в характеристиках нестандартных материалов, таких как тип этикетки, толщина, промежутки, конструкция подложки и т.д. Godex охотно выполнит тестирование нестандартных материалов на предмет минимальной высоты печати.

## ИНТЕРФЕЙС

### Описание выводов

- USB

Тип разъема:		Тип Б		
Штырек N	1	2	3	4
Функция	VBUS	D-	D+	GND

- Последовательный порт

Настройка по умолчанию : Скорость передачи данных 9600, без бита четности, 8 битов данных,  
1 стоповый бит, протоколы XON/XOFF и RTS/CTS

Соединитель RS232 (9-контактный к 9-контактному)			
Гнездо DB9		Штекер DB9	
-	1	1	+5 В, макс. 500 мА
RXD	2	2	TXD
TXD	3	3	RXD
DTR	4	4	N/C
GND	5	5	GND
DSR	6	6	RTS
RTS	7	7	CTS
CTS	8	8	RTS
RI	9	9	N/C
Компьютер			Принтер

- Параллельный порт

Заводская модификация

Обмен с квитированием : DSTB отправляется принтеру, сигнал занятости управляющему компьютеру.

Кабель интерфейса : Параллельный кабель, совместимый с компьютерами IBM.

Выводы : См. ниже.

Штырек N	Функция	Передачик
1	/Координационная линия	управляющий ПК / принтер
2-9	Данные 0-7	управляющий ПК
10	/Подтверждение	принтер
11	Сигнал занятости	принтер
12	/Бумага кончилась	принтер
13	/Выберите	принтер
14	/Автоматический перевод строки	управляющий ПК / принтер
15	N/C	
16	Заземление цепи сигнала	
17	Заземление корпуса	
18	+5 В, макс. 500 мА	
19-30	Заземление цепи сигнала	управляющий ПК
31	/Инициализация	управляющий ПК / принтер
32	/Ошибка	принтер
33	Заземление цепи сигнала	
34-35	N/C	
36	/Выбор	управляющий ПК / принтер

### Примечание

\* Общая мощность тока, идущего к последовательному порту, не должна превышать 500 мА.