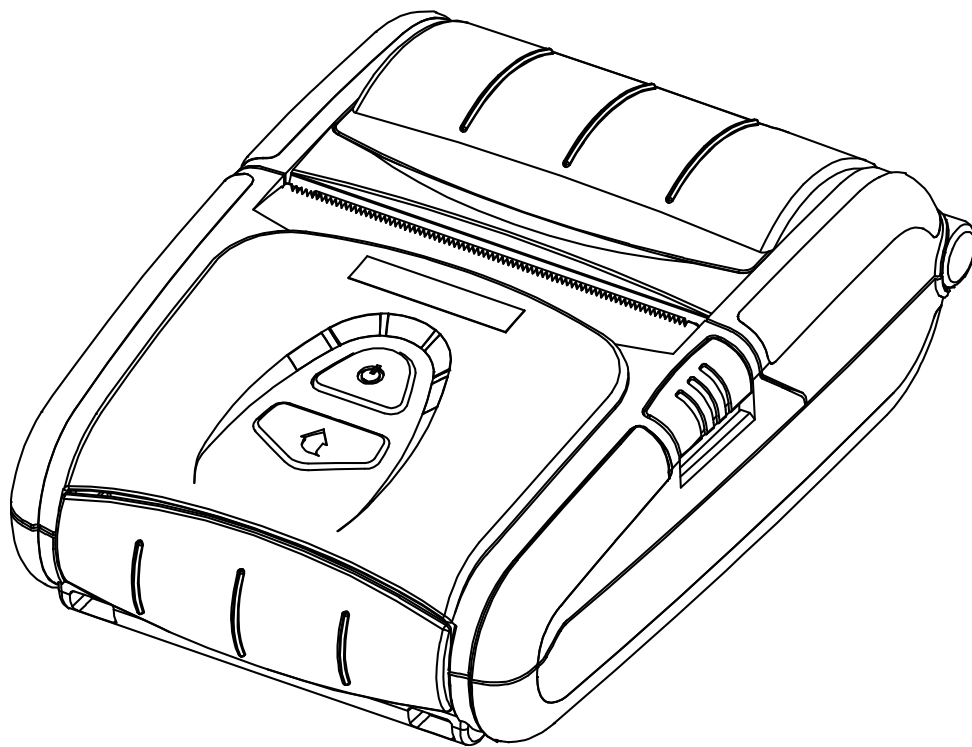


BIXOLON®

Руководство Пользователя
SPP-R300

Мобильный принтер

Rev. 1.03



<http://www.bixolon.com>

■ Оглавление

※ Сведения о руководствах и правила техники безопасности.....	3
1. Комплектность поставки	10
2. Общий вид устройства.....	11
3. Установка и эксплуатация	12
3-1 Установка аккумулятора	12
3-2 Подзарядка аккумулятора	12
3-2-1 Использование зарядного адаптера.....	12
3-2-2 Использование Подставка зарядная одноместная (вариант)	13
3-2-3 Использование автомобильного зарядного устройства (вариант).....	13
3-2-4 Использование Адаптер зарядный многоместный (вариант).....	14
3-3 Заправка бумаги	16
3-4 Использование скобы для крепления на поясном ремне	17
3-5 Использование футляра/защитный футляр (вариант)	18
3-6 Использование Наплечный ремень для ношения принтера (вариант).....	19
3-7 Органы панели управления	20
3-8 Использование устройства считывания информации с магнитных полос (MSR).....	21
4. Автотестирование.....	21
5. Функция печати этикеток.....	24
5-1 Настройка функции печати этикеток.....	24
5-2 Функция автокалибровки	24
6. Подключение периферийных устройств.....	25
6-1 Подключение по протоколу Bluetooth & WLAN	25
6-2 Подключение по интерфейсному кабелю	25
7. Чистка принтера	26
8. Приложение.....	27
8-1 Технические характеристики	27
8-2 Сертификаты.....	28
8-3 Типы маркировки	29

■ Сведения о данном и сопутствующих руководствах

В данном руководстве содержатся общие сведения о правилах эксплуатации устройства, а также о порядке действий в нестандартных ситуациях.

※ В перечисленных ниже отдельных руководствах приведены более подробные сведения по различным техническим аспектам.

1. Руководство по программированию модулей под Windows CE

В данном руководстве содержатся сведения о файлах библиотек .dll, необходимых для разработки приложений под Windows CE.

2. Руководство по установке драйверов для Windows

В данном руководстве содержатся сведения по установке и основной функциональности драйвера для Windows, необходимого для установки данного устройства.

3. Общее руководство по утилитам

В данном руководстве содержатся сведения о программном обеспечении, используемом для управления функциональностью данного устройства, изменения режимов эксплуатации и пр.

- VMSM (Virtual Memory Switch Manager — диспетчер переключения параметров виртуальной памяти)
: Позволяет настроить основные параметры функционирования устройства, средств неаппаратного управления, программных виртуальных переключателей.
- NV Image Download Manager — диспетчер загрузок графических изображений
: Позволяет загружать файлы изображений, например, логотипов, предназначенных для непрерывного нанесения на бумагу.
- Диспетчер загрузки прошивки
: Позволяет загружать и устанавливать свежие версии прошивок и их обновлений, обеспечивающих улучшение функциональных характеристик оборудования.

4. Руководство по использованию протоколов «Bluetooth» и беспроводной связи

- «Bluetooth»
В данном руководстве описан порядок подключения терминальных устройств (КПК, ноутбуков и пр. ПК и др.), оснащенных модулями «Bluetooth».
- Беспроводная связь (WLAN)
В данном руководстве описан порядок подключения по протоколу беспроводной связи (WLAN) в инфраструктуру или в рамках специального режима подключения терминалов (Ad-hoc Mode).

5. Руководство по использованию команд

В данном руководстве содержатся сведения о протоколах и функциональности управляющих команд, которые допускается использовать в данном устройстве.

6. Руководство по использованию кодовых страниц

В данном руководстве содержатся сведения по всем кодовым страницам, использование которых допускается в данном устройстве.

Компания «BIXOLON» постоянно совершенствует качество своей продукции и расширяет спектр его функциональности. Компания оставляет за собой право вносить впоследствии изменения в характеристики и/или руководства пользователя без предварительного о том уведомления.

■ Предостережения

Пользуясь данным устройством, чтобы избежать опасности и не причинить ущерб, соблюдайте, пожалуйста, меры предосторожности.



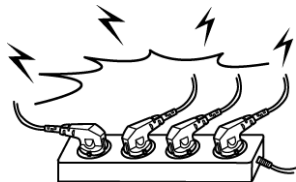
Внимание

Несоблюдение следующих указаний может стать причиной серьезного увечья или смерти.

Не подключайте несколько приборов к одной многосекционной розетке.

- Это может вызвать перегрев и возгорание.
- Если вилка сетевого шнура мокрая или запачкана, перед включением в розетку вытрите ее.
- Если вилка не подходит к розетке, не вставляйте ее.
- Пользуйтесь только стандартными многосекционными розетками.

ЗАПРЕЩЕНО



Пользуйтесь только сетевым адаптером, входящим в комплект поставки.

- Пользоваться другими адаптерами опасно.

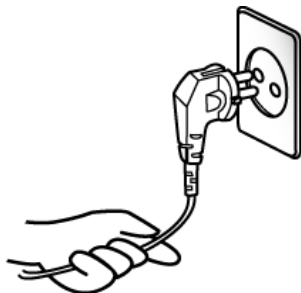
ЗАПРЕЩЕНО



Вынимая вилку из розетки, не тяните за шнур.

- Этим можно его повредить, что может привести к возгоранию или к поломке принтера.

ЗАПРЕЩЕНО



Уберите полиэтиленовый упаковочный пакет подальше от детей.

- Иначе ребенок может, играя, надеть его на голову и задохнуться.

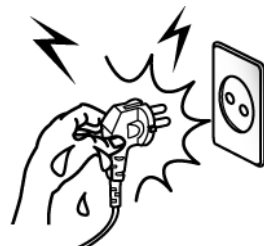
ЗАПРЕЩЕНО



Во избежание поражения электротоком, не беритесь за вилку сетевого шнура мокрыми руками.

- опасность поражения электротоком.

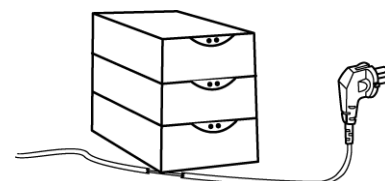
ЗАПРЕЩЕНО



Нельзя сильно перегибать сетевой шнур, нельзя ставить на него тяжелые предметы.

- Поврежденный электрошнур может стать причиной пожара.

ЗАПРЕЩЕНО



**Осторожно**

Несоблюдение следующих указаний может стать причиной легкого телесного повреждения или повреждения аппарата.

Заметив исходящий от принтера странный дым, запах или шум, отключите его вилку из розетки. Затем:

- Выключите принтер.
- Дождавшись прекращения дыма, позвоните в ремонтную мастерскую.

**ОТКЛЮЧИТЬ
ОТ СЕТИ**



Уберите влагопоглотитель подальше от детей - они могут взять его в рот.

ЗАПРЕЩЕНО



Установите принтер на устойчивой поверхности.

- Иначе он может упасть, поломаться сам или поранить вас.

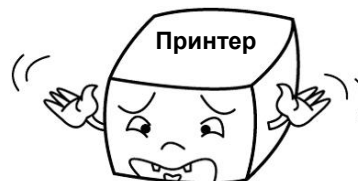
ЗАПРЕЩЕНО



Пользуйтесь только принадлежностями, одобренными изготовителем. Не пытайтесь сами разбирать, ремонтировать или модифицировать аппарат.

- Обратитесь для этого к дилеру.

**РАЗБОРКА
ЗАПРЕЩЕНА**



Не допускайте попадания внутрь воды или посторонних предметов.

- Если это все же случилось, выключите принтер, отключите его из розетки и обратитесь в ремонтную мастерскую.

ЗАПРЕЩЕНО



Не пытайтесь пользоваться неисправным принтером. Это может привести к пожару или поражению электротоком.

- Неисправный принтер выключите, обесточьте и обратитесь в центр технического обслуживания.

**ОТКЛЮЧИТЬ
ОТ СЕТИ**



■ Правила техники безопасности при обращении с аккумулятором

Перед тем как приступить к пользованию устройством, следует внимательно ознакомиться с данным руководством.

Несоблюдение нижеприведенных правил способно привести к перегреву аккумулятора, его возгоранию, взрыву, повреждению и/или отклонениям в производительности и преждевременному износу.

⚠ ОПАСНО!

1. Не допускать попадания пресной или морской воды и других жидкостей внутрь батарейного отсека. В случае окисления предохранительного механизма внутри аккумулятора, любая попытка подзарядить его способно привести к превышению предельно допустимой силы тока и/или напряжения, которые могут вызвать перегрев, возгорание и/или взрыв аккумулятора.
2. Не допускается подвергать аккумулятор действию открытых источников огня или нагревательных приборов, например, духовых шкафов. Повышенные температуры способны привести к повреждению обрезиненного отсека и/или изоляционных материалов, что является одной из причин короткого замыкания в аккумуляторе, приводящего к перегреву, возгоранию и/или взрыву аккумулятора.
3. Для подзарядки аккумулятора допускается использовать исключительно специальное зарядное устройство (поставляемое не в комплекте), производимое компанией «BIXOLON». Использование зарядного устройства, в конструкцию которого были внесены изменения, может стать причиной перегрева, возгорания и/или взрыва аккумулятора.
4. Использование для подзарядки аккумулятора зарядного устройства, в конструкцию которого были внесены изменения, может стать причиной перегрева, возгорания и/или взрыва аккумулятора по причине ненормальной химической реакции вследствие неверной полярности.
5. Не допускать контакта аккумулятора с розеткой бытовой электросети, не оговоренной в правилах эксплуатации «BIXOLON», и/или с разъемом автомобильного прикуривателя. Такие действия могут стать причиной перегрева, возгорания и/или взрыва аккумулятора вследствие перегрузки по току и/или напряжению.
6. Не допускать нагревания аккумулятор и не оставлять его у огня. Такие действия могут привести к оплавлению изоляционных материалов, повредить средства обеспечения безопасности и/или стать причиной возгорания электролита. Существует потенциальный риск перегрева, возгорания и/или взрыва аккумулятора.
7. Не допускается изменять полярность аккумулятора. При подзарядке аккумулятора с неправильной полярностью возможны нежелательные химические реакции в элементах аккумулятора, которые способны стать причиной неожиданного поведения последнего при разрядке, напр., перегрев, взрыв или возгорание.
8. Не допускать попадания каких-либо металлических предметов на контактные площадки аккумулятора. Также, не допускается транспортировать и хранить аккумулятор вместе с металлическими предметами, например, цепочками и заколками для волос. Иначе существует риск короткого замыкания аккумулятора, что способно привести к возникновению перегрузки по току. Существует потенциальный риск перегрева, возгорания и/или взрыва аккумулятора или перегрева металлических предметов, например, цепочек и заколок для волос.
9. Не допускается бросать аккумулятор и подвергать его механическому воздействию. Если средства обеспечения безопасности аккумулятора пришли в негодность, последний может подвергнуться перегрузки и, следовательно, вызвать неконтролируемую химическую реакцию электролита. Существует потенциальный риск перегрева, возгорания и/или взрыва аккумулятора.

10. Не допускается нарушать целостность аккумулятора путем протыкания ее острыми предметами, такими как гвозди, или посредством удара тяжелым предметом, например, молотком. Не допускается также наступать на аккумулятор. Существует потенциальный риск перегрева, возгорания и/или взрыва аккумулятора.
11. Не допускается производить непосредственную пайку аккумулятора. Это способно привести к оплавлению изоляционных материалов и/или плавкого предохранителя, что способно вызвать возгорание электролита и, соответственно, перегрев, возгорание и/или взрыв аккумулятора.
12. Не допускается производить разборку или модификацию аккумулятора. В батарее имеются изоляционные материалы и предохранительный механизм. Существует потенциальный риск перегрева, возгорания и/или взрыва аккумулятора вследствие повреждения аккумулятора.
13. Не допускается производить подзарядку аккумулятора вблизи источника открытого пламени и/или в местах, подверженных действию прямых солнечных лучей. Поскольку действие высоких температур способно вызвать срабатывание средств защиты, аккумулятор может не зарядиться или перезарядиться, что способно привести к разрушению средств безопасности. Существует потенциальный риск перегрева, возгорания и/или взрыва аккумулятора.
14. Не допускается подвергать аккумулятор действию повышенных температур (свыше 60°C) и эксплуатировать или хранить его во влажных и жарких местах.

ВНИМАНИЕ

1. Не допускается оставлять аккумулятор без присмотра в пределах досягаемости маленьких детей — маленькие дети могут проглотить его. Если маленький ребенок проглотил аккумулятор, немедленно обратитесь к врачу.
2. Не допускается помещать аккумулятор в микроволновую печь или в устройства, генерирующие высокое давление. Несоблюдение данного требования способно привести к резкому нагреву аккумулятора и/или повреждению изоляции корпуса и, соответственно, перегреву, возгоранию и/или взрыву аккумулятора.
3. Не допускается использовать данный аккумулятор вместе с первичными гальваническими элементами, например, сухими аккумуляторами или другими аккумуляторами иной емкости или иного типа. Это способно вызвать чрезмерный разряд аккумулятора в ходе эксплуатации, перезаряд аккумулятора или ненормальную химическую реакцию в электролите и, соответственно, перегрев, возгорание и/или взрыв аккумулятора. Существует потенциальный риск перегрева, возгорания и/или взрыва аккумулятора вследствие неконтролируемой химической реакции в электролите.
4. Если вы ощутили ненормальный запах, исходящий от аккумулятора, либо если вы обнаружили признаки нештатного поведения электроприбора, например, перегрев, ненормальное изменение цвета или деформацию, извлеките аккумулятор из корпуса электроприбора или зарядное устройство и воздержитесь от их эксплуатации. Использование аккумулятора, имеющего признаки нештатного поведения, может стать причиной перегрева, возгорания и/или взрыва аккумулятора.
5. Не допускается дальнейшее подзарядание аккумулятора, который во время подзарядки не зарядился в течение штатного времени. Существует потенциальный риск перегрева, возгорания и/или взрыва аккумулятора.
6. Если из аккумулятора наблюдается утечка электролита, либо вы почувствовали странный запах, немедленно уберите аккумулятор в место, неподверженное действию открытого огня. Электролит чрезвычайно горюч. Существует потенциальный риск перегрева, возгорания и/или взрыва аккумулятора.
7. В случае попадания вытекшего электролита в глаза их следует немедленно промыть чистой водой и обратиться к врачу. Пренебрежение данной рекомендацией способно привести к необратимому повреждению зрения.

⚠ Осторожно!

1. Не допускается использовать или оставлять аккумулятор в месте, подверженном действию повышенных температур или интенсивному действию прямых солнечных лучей, например, в автомобиле. Несоблюдение данного условия способно привести к перегреву и/или взрыву аккумулятора. Это также способно сказаться на показателях производительности и сроке службы аккумулятора.
2. В батарее имеется предохранительный механизм. Не допускается использовать аккумулятор вблизи мест, подверженных действию статического электричества (свыше предельных величин, допустимых в гарантии изготовителя), которое может стать причиной повреждения такого предохранительного механизма. Его повреждение способно привести к перегреву, возгоранию и/или взрыву аккумулятора.
3. Аккумулятор допускается эксплуатировать при следующих температурах. Несоблюдение допустимых температурных пределов способно привести к перегреву и/или повреждению аккумулятора. Это также способно сказаться на показателях производительности и сроке службы аккумулятора.
 - Подзарядка: 0 ~ 40 °C
 - Эксплуатация устройства: -20 ~ 60 °C
 - Хранение: от -20 до 60 °C (30 суток)
 - Продолжительное хранение: от -20 до 40 °C (90 суток)
4. Настоятельно рекомендуется ознакомиться с инструкцией по использованию оригинального зарядного адаптера перед тем, как приступить к его использованию.
5. При обнаружении нештатного поведения при первом использовании электроприбора, непосредственно после приобретения, например, нетипичного запаха или перегрева, немедленно обратитесь к своему местному дилеру.
6. В случае, если имеется настоятельная потребность доверить использование аккумулятора ребенку, родитель или опекун обязан четко и доходчиво объяснить ему суть правил техники безопасности и правил эксплуатации, изложенных в руководстве, прежде, чем приступить к использованию. Помимо этого родитель или опекун обязан периодически проверять соблюдение правил эксплуатации ребенком в соответствии с таковыми, изложенными в руководстве.
7. Хранить аккумулятор в месте недоступном для маленьких детей. В ходе эксплуатации также следует держать зарядный адаптер и/или устройство в месте недоступном для маленьких детей.
8. В случае попадания вытекшего электролита на кожу или одежду их следует немедленно промыть чистой водой. Попадание электролита на кожу способно вызвать раздражение.
9. Перед тем как приступить к пользованию аккумулятором и устройством, следует внимательно ознакомиться с данным руководством. После ознакомления с данным руководством и правилами техники безопасности, следует хранить его под рукой на случай необходимости в дополнительном ознакомления.
10. При замене аккумулятора на нештатный тип существует риск взрыва. Допускается замена аккумулятора только на аналогичный тип или совместимую модель, разрешенную компанией «BIXOLON». Перед утилизацией негодного аккумулятора согласно местных норм рекомендуется изолировать его контактные площадки при помощи изолянта.
11. При печати на стороне бумаги, на которую предварительно был нанесен текст или изображение, могут возникнуть сбои печати.

⚠ Рекомендации

1. Ознакомьтесь с порядком извлечения аккумулятора из устройства и установки его в устройство, описанном в руководстве.
2. Аккумулятор при поставке с завода изготовителя разряжен не полностью. Установите аккумулятор в устройство с целью проверки его рабочего состояния непосредственно после покупки. Если устройство не включается, либо требуется более длительный период его проверочной эксплуатации, воспользуйтесь зарядным адаптером и подзарядите аккумулятор.
3. Настоятельно рекомендуется внимательно ознакомиться с руководством по эксплуатации аккумулятора с целью предотвращения некорректной его эксплуатации.
4. Не допускается оставлять аккумулятор в зарядном адаптере на время, значительно превышающее рекомендованное время подзарядки, указанное в данном руководстве.
5. В случае, если в эксплуатации устройства запланирован перерыв, извлеките аккумулятор и храните его в помещении с низким уровнем влажности. Хранение аккумулятора внутри устройства в помещении с высоким уровнем влажности способно привести к окислению и ухудшению характеристик производительности аккумулятора.
6. При неиспользовании устройства обязательно выключайте питание. Пренебрежение данной рекомендацией способно привести к ухудшению характеристик производительности аккумулятора.
7. Аккумулятор, который длительное время не эксплуатировался, может разрядиться частично или целиком. В случае если планируется перерыв в эксплуатации аккумулятора, рекомендуется заряжать его до состояния, рекомендованного изготовителем, каждые шесть месяцев. Пренебрежение данной рекомендацией способно привести к ухудшению характеристик производительности аккумулятора и сокращению срока эксплуатации устройства.
8. Загрязненные контактные площадки аккумулятора рекомендуется насухо вытереть сухой тканью. Несоблюдение этого требования способно стать причиной плохого контакта между аккумулятором и устройством, что, в свою очередь, является причиной сбоя подзарядки.
9. Аккумулятор имеет ограниченный срок службы. По истечении такового дальнейшая эксплуатация аккумулятора не допускается. Перед утилизацией негодного аккумулятора согласно местных норм рекомендуется изолировать его контактные площадки при помощи изолянты.

■ Дополнительные сведения

Авторские права на данное руководство по эксплуатации и различные другие руководства принадлежат «BIXOLON Co., Ltd.». Всякое копирование, оцифровывание и хранение материала, представленного в нем, без явно выраженного письменного разрешения «BIXOLON Co., Ltd.» категорически не допускается.

Использованные в данном руководстве сведения не являются объектом патентного права. При написании данного руководства составители соблюдали аккуратность и тщательно проверяли данные; однако, отдельные упущения и/или неточности не исключаются.

«BIXOLON Co., Ltd.» снимает с себя всякую ответственность в случае получения пользователем травм и ущерба в результате использования сведений, содержащихся в данном руководстве.

Ни «BIXOLON Co., Ltd.», ни ее дочерние подразделения не могут быть привлечены к ответственности (за исключением территории США) за какой-либо ущерб, убытки, расходы и/или затраты, понесенные в связи с выходом из строя, неправильным функционированием и/или эксплуатацией устройства не по назначению, проистекающим из несоблюдения или нарушения правил эксплуатации и техники безопасности, предоставляемых компанией «BIXOLON Co., Ltd.», а также в результате несанкционированной модификации, неквалифицированного ремонта и/или изменения конструкции устройства как пользователем, так и третьими лицами.

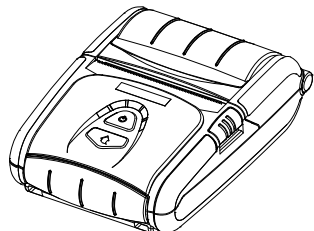
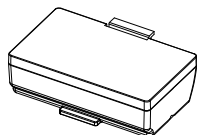
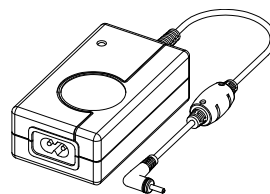
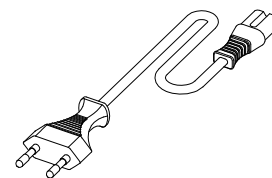
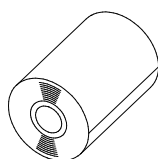
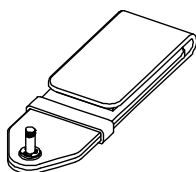
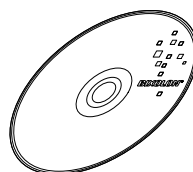
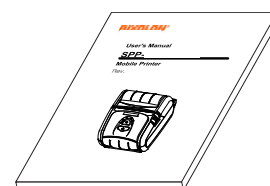
«BIXOLON Co., Ltd.» снимает с себя всякую ответственность в случае получения пользователем травм и ущерба в результате использования нештатных аксессуаров и/или запчастей, не допущенных компанией «BIXOLON» к применению.

1. Комплектность поставки

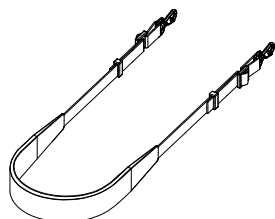
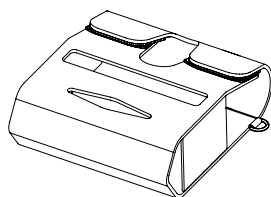
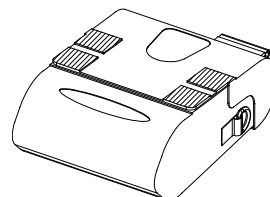
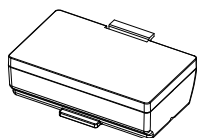
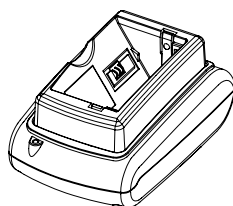
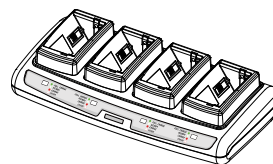
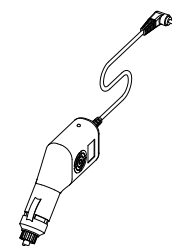
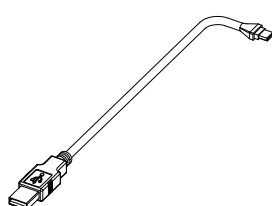
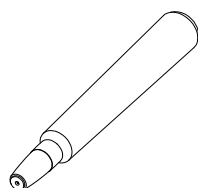
Нижеперечисленные принадлежности и предметы составляют комплектную поставку устройства.

В случае если комплект не полон, или имеются повреждения, обратитесь к дилеру, у которого было приобретено устройство.

※ Базовые компоненты

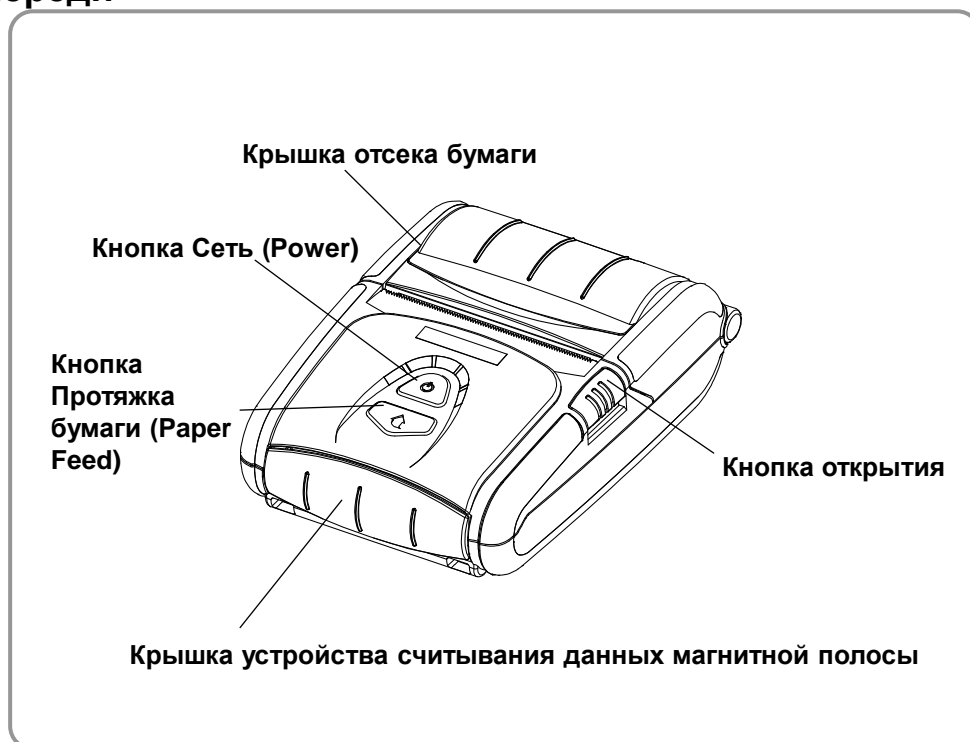
**SPP-R300****Аккумулятор****Зарядный адаптер****Сетевой шнур****Бумага****поясная скоба****Компакт-диск****Руководство по эксплуатации**

※ Дополнительные принадлежности

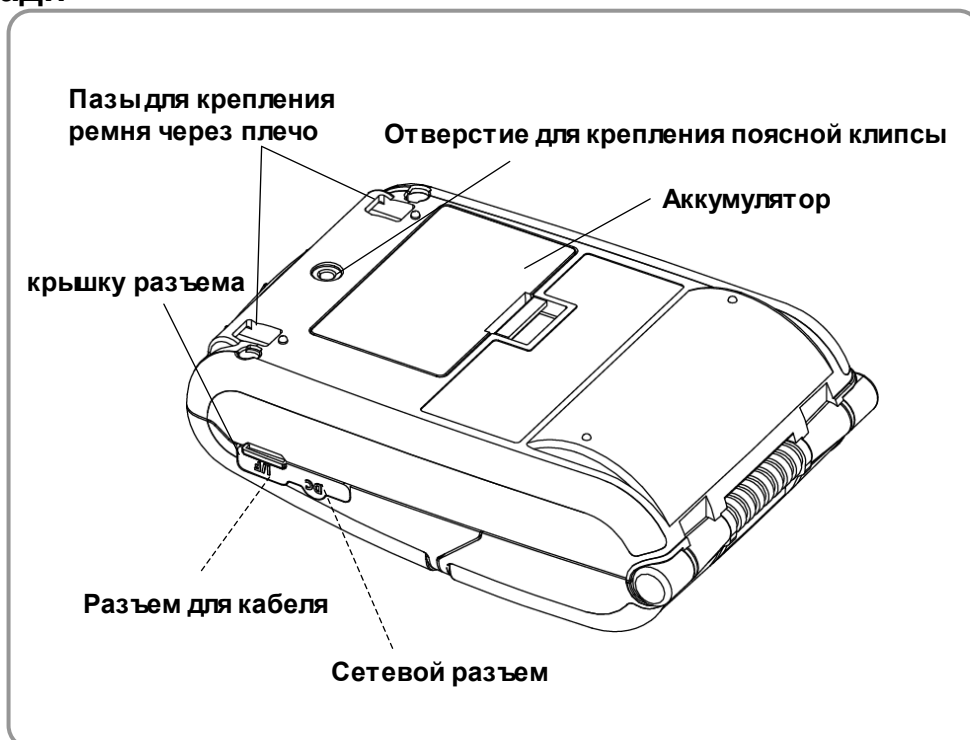
**Наплечный ремень****Футляр****Защитный футляр****Аккумулятор****Подставка зарядная
одноместная****Адаптер зарядный
многоместный****Устройство
зарядное
автомобильное****Интерфейсный
кабель****Приспособление
для чистки**

2. Общий вид устройства

• Вид спереди

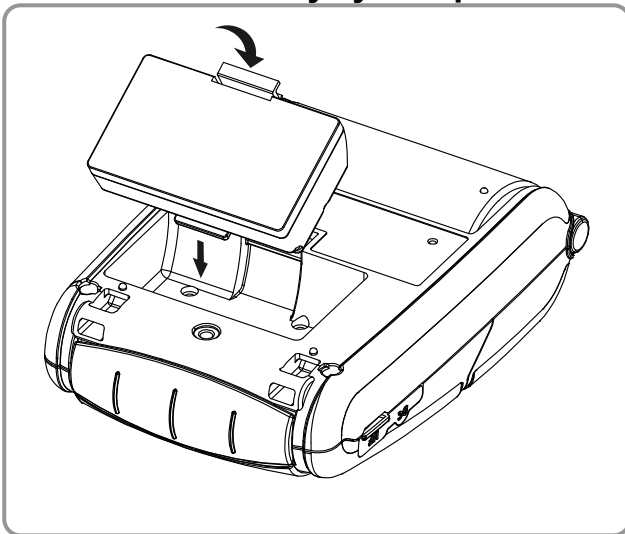


• Вид сзади



3. Установка и эксплуатация

3-1 Установка аккумулятора



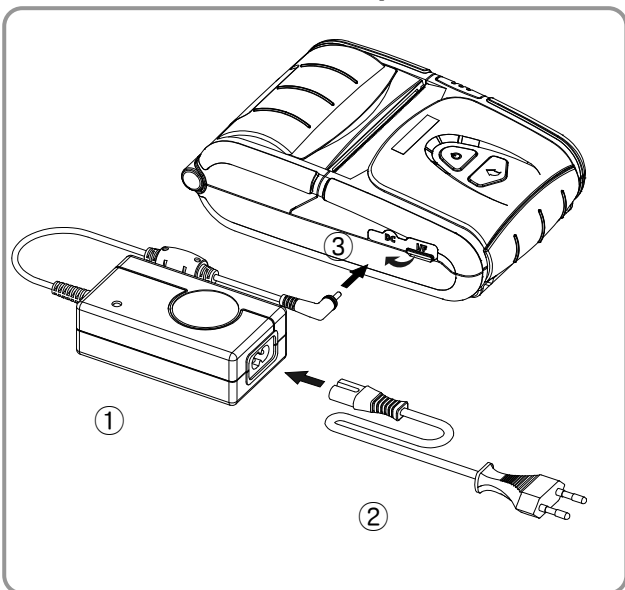
- 1) Вставьте аккумулятор в отсек в задней части принтера. Проследите, чтобы защелка попала точно предназначенное место.
- 2) Надавите на аккумулятор так, чтобы он вошел в отсек и щелкнула защелка.

🔧 ПРИМЕЧАНИЕ

Аккумулятор при поставке с завода изготовителя не заряжен. Прежде чем приступить к эксплуатации, зарядите аккумулятор.

3-2 Подзарядка аккумулятора

3-2-1 Использование зарядного адаптера



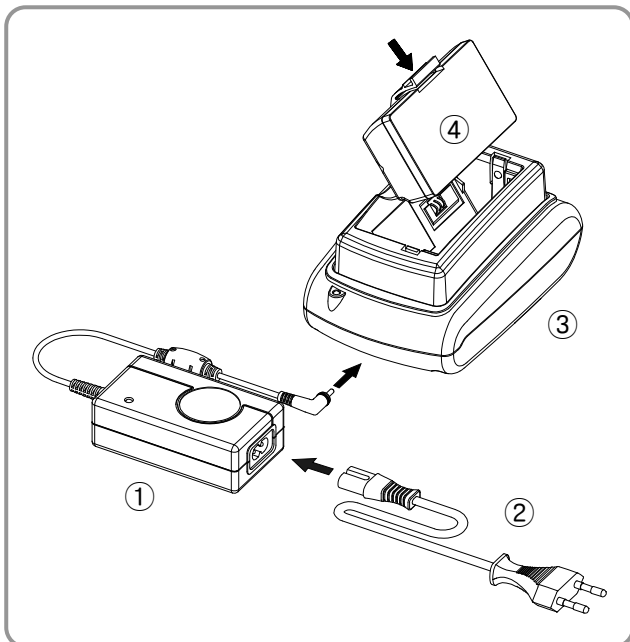
- 1) Выключите принтер.
- 2) Подсоедините сетевой шнур ② к адаптеру ① аккумулятора, а затем вставьте вилку в розетку.
- 3) Извлеките защитный колпачок из гнезда внешнего интерфейса в направлении ③.
- 4) Подсоедините адаптер к разъему питания принтера.

⚠ ОСТОРОЖНО

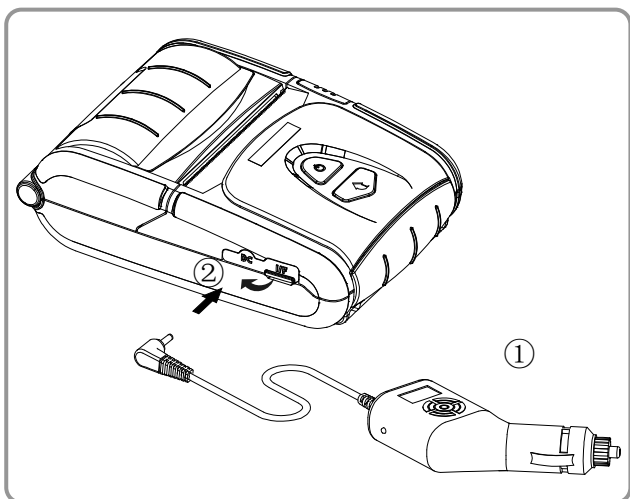
Подзаряжать аккумулятор допускается только с использованием оригинального зарядного адаптера, поставляемого компанией «BIXOLON». Несоблюдение данного требования может привести к серьезным повреждениям. Компания «BIXOLON» снимает с себя всякую ответственность за такие повреждения.

⚠ ВНИМАНИЕ

Перед подзарядкой аккумулятора выключите питание принтера.

3-2-2 Использование Подставка зарядная одноместная (вариант)

- 1) Подсоедините сетевой шнур ② к адаптеру ①.
- 2) Подсоедините адаптер ① к разъему питания Подставка зарядная одноместная ③.
- 3) Вставьте вилку сетевого шнура ② в розетку электросети.
- 4) Вставьте аккумулятор ④ в подставку для аккумулятора ③. Убедитесь, что аккумулятор сел плотно: должен быть слышен щелчок.

3-2-3 Использование автомобильного зарядного устройства (вариант)

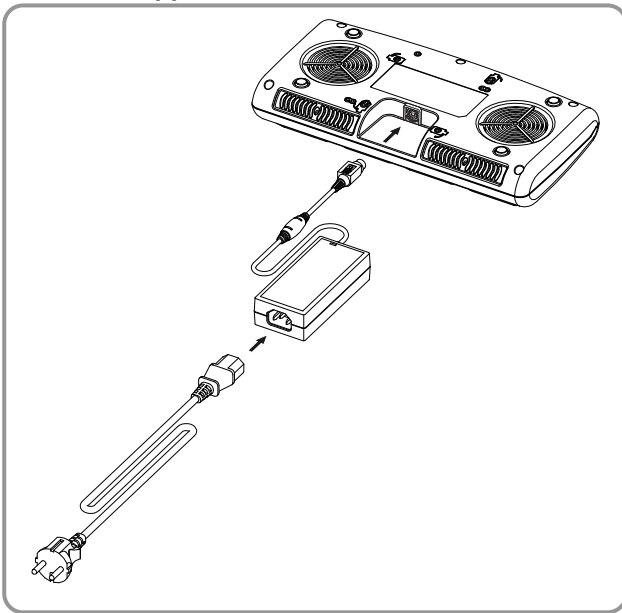
- 1) Выключите принтер кнопкой включения/выключения.
- 2) Вставьте один конец автомобильного зарядного устройства ① в гнездо прикуривателя в автомобиле.
- 3) Извлеките защитный колпачок из гнезда внешнего интерфейса в направлении ②.
- 4) Подсоедините шнур автомобильного зарядного устройства к разъему питания принтера.

⚠ ОСТОРОЖНО

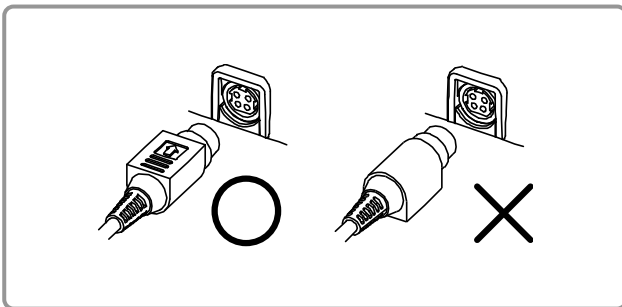
Подзаряжать аккумулятор допускается только с использованием оригинального зарядного адаптера, поставляемого компанией «VIXOLON». Несоблюдение данного требования может привести к серьезным повреждениям. Компания «VIXOLON» снимает с себя всякую ответственность за такие повреждения.

⚠ ВНИМАНИЕ

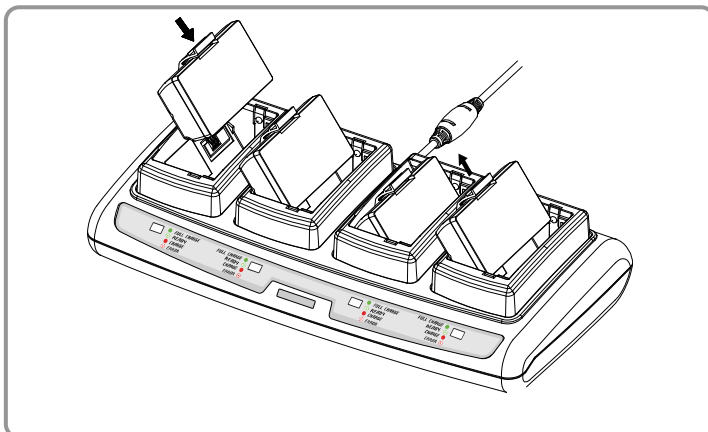
Перед подзарядкой аккумулятора выключите питание принтера.

3-2-4 Использование Адаптер зарядный многоместный (вариант)**3-2-4-1 Подключение кабелей**

- 1) Вставьте разъем сетевого шнура в адаптер, а затем подключите адаптер к сетевому разъему Адаптер зарядный многоместный.
- 2) Вставьте вилку сетевого шнура в розетку электросети. Напряжение сети должно быть 100 - 240 В перем.т., 50/60 Гц, 1,0 А.
- 3) Как только питание подключено, на три секунды загораются желтый, зеленый и красный светодиоды и выполняется автотестирование.

**⚠ ВНИМАНИЕ**

Допускается использовать только адаптеры переменного/постоянного тока.
(12 В пост.т., 3 А)

3-2-4-2 Подзарядка аккумулятора

- 1) Вставьте аккумуляторы в Адаптер зарядный многоместный, как показано на рисунке слева.
- 2) Осторожно вставьте аккумулятор в отсек, пока он не упрется в его дно.
- 3) Процесс зарядки начинается немедленно после того, как аккумулятор будет вставлен в гнездо.
- 4) После того как аккумулятор зарядился, извлеките его из Адаптер зарядный многоместный.

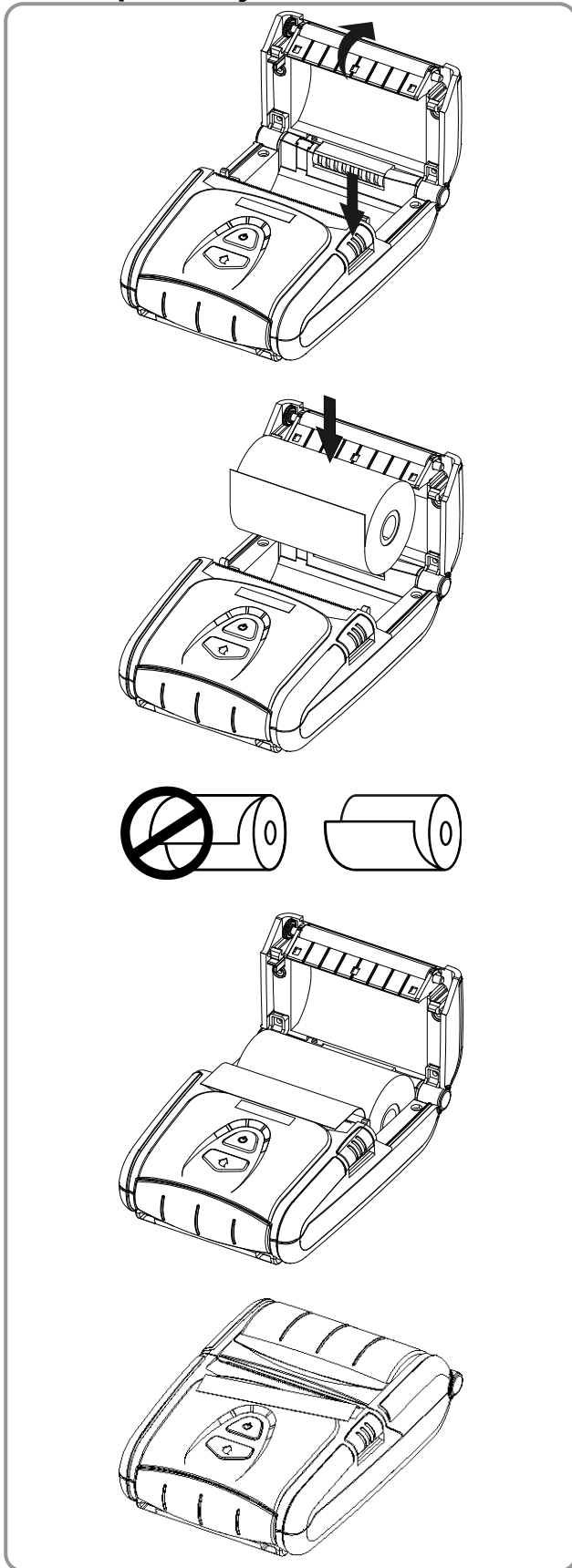
 **ПРИМЕЧАНИЕ**

Интерпретация индикации.

Лампочка	Статус зарядки	Время подзарядки
Красная горит	Заряжается	В течение 4 часов
Зеленая мигает	уровень заряженности 80%	
Зеленая горит	Зарядка завершена	
Красная мигает	Проблема в аккумуляторе и/или некорректное размещение в зарядном устройстве	

 **ОСТОРОЖНО**

1. Если красная лампочка на зарядном устройстве мигает, извлеките ее и вставьте снова.
2. Если красная лампочка продолжает мигать, несмотря на несколько попыток (4 - 5 повторов) переустановить аккумулятор, обратитесь к своему местному дилеру.
3. Время подзарядки может изменяться в зависимости от типа зарядного устройства и условий окружающей среды.

3-3 Заправка бумаги

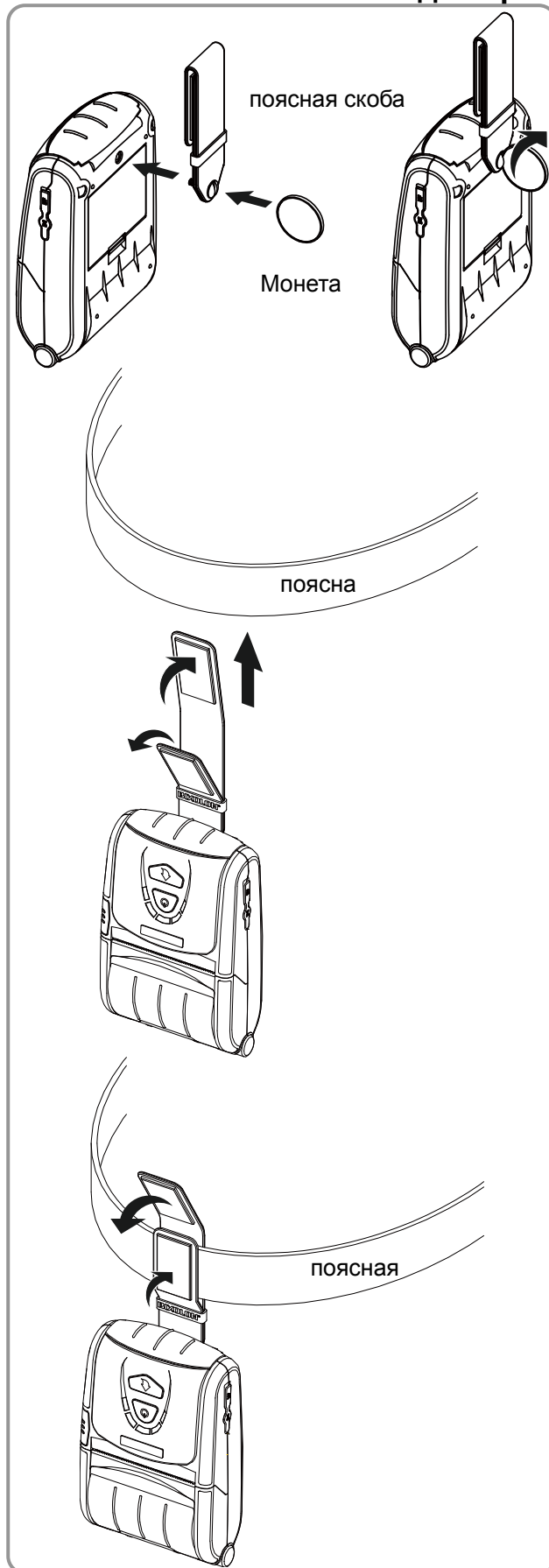
1) Откройте крышку отсека бумажного рулона, нажав на кнопку открытия.

2) Заправьте бумагу, как показано на рисунке.
(Предварительно извлеките оставшуюся гильзу от закончившегося рулона.)

3) Проследите, чтобы порядок и направление бумаги совпали с инструкциями.

4) Извлеките кончик бумаги, как показано на рисунке, и закройте крышку.

5) Оторвите излишек бумаги по направлению к боку принтера.

3-4 Использование скобы для крепления на поясном ремне

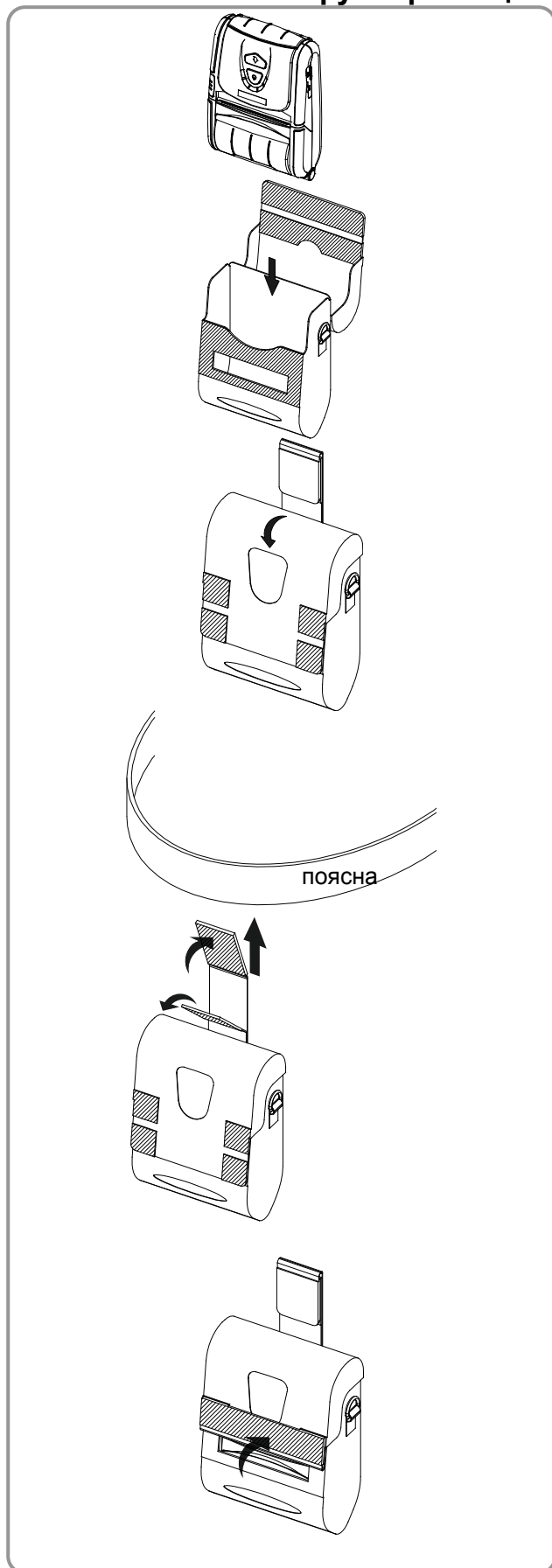
1) Вставьте винт для фиксации поясной скобы в отверстие на ремне.

2) При помощи монеты затяните винт для фиксации поясной скобы, как показано на рисунке.

3) Раскройте скобу «Velcro».

4) Закрепите поясную скобу на ремне.

5) Закрепите поясную скобу на ремне, как показано на рисунке.

3-5 Использование футляра/защитный футляр (вариант)

1) Откройте верхнюю крышку футляра.

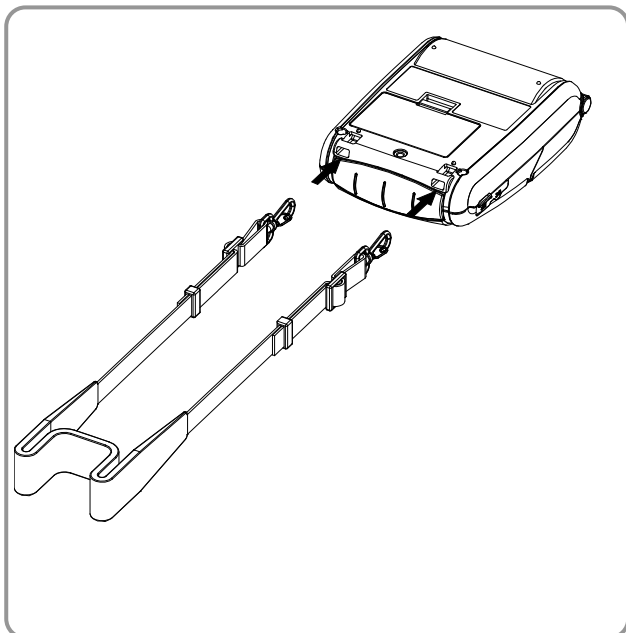
2) Вставьте принтер в футляр, как показано на рисунке слева.

3) Застегните застежку «Velcro».

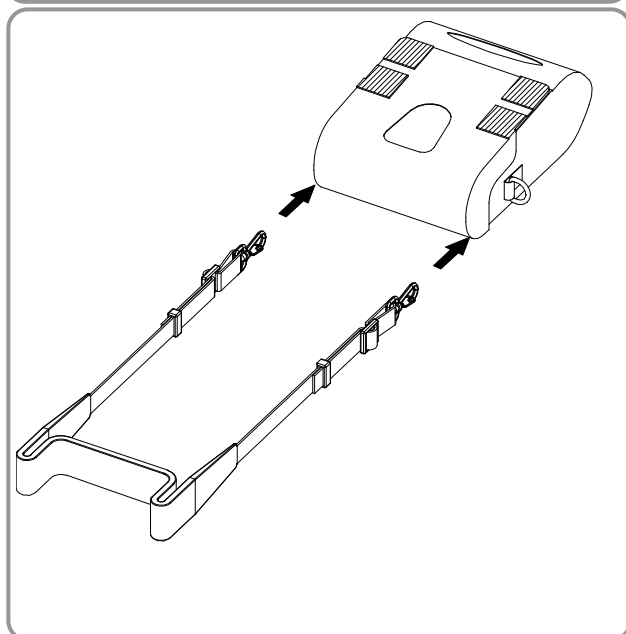
4) При помощи клипсы, расположенной в задней части кожаного футляра, прикрепите футляр к поясному ремню аналогично, как если бы вы использовали ремень.

5) Если принтер эксплуатируется, как показано на рисунке, необходимо открыть отверстие для выпуска бумаги.

3-6 Использование Наплечный ремень для ношения принтера (вариант)

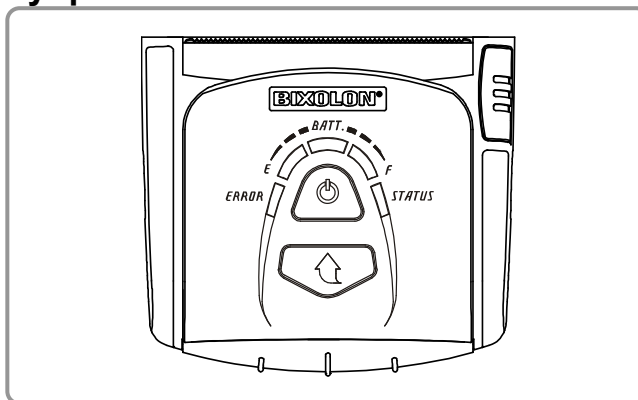


1) Защелкните карабины ремня на проушинах принтера, как показано на рисунке слева.

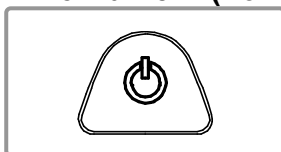


2) Присоедините карабины ремня к проушинам футляра, как показано на рисунке слева.

3-7 Органы панели управления



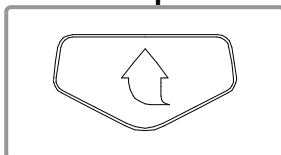
• **Кнопка Сеть (Power)**



Данная кнопка позволяет включать и выключать принтер.

- 1) Если принтер выключен, то нажатие и удержание этой кнопки в теч. прибл. 2 сек. позволяет включить принтер.
- 2) Если принтер включен, то нажатие и удержание этой кнопки в теч. прибл. 2 сек. позволяет выключить принтер.

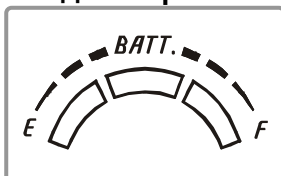
• **Кнопка Протяжка бумаги (Paper Feed)**



Данная кнопка позволяет осуществлять протяжку бумаги в ручном режиме, автоматическую настройку принтера и перевод в шестнадцатеричную кодировку.

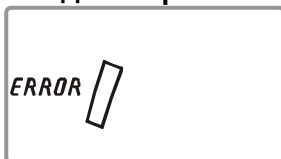
- 1) Нажмите данную кнопку, чтобы выполнить протяжку бумаги в ручном режиме.
- 2) Чтобы получить более подробную информацию об автотестировании, см. п. «4. Автотестирование».
- 3) Чтобы получить более подробную информацию о переводе в шестнадцатеричную кодировку, см. руководство по обслуживанию.

• **Индикатор состояния аккумулятора (синий или красный)**



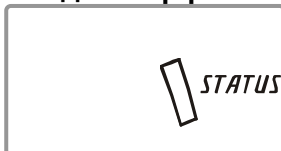
- 1) Если горят три синих диода, аккумулятор заряжен полностью.
- 2) Если горят два синих диода, аккумулятор наполовину разряжен.
- 3) Если горит один синий диод, аккумулятор разряжен почти полностью.
- 4) Если горит красный диод, аккумулятор нуждается в подзарядке или замене.

• **Индикатор ошибки (Error) (левосторонний)**



- 1) Если горит красный диод, крышка отсека бумаги не закрыта.
- 2) Если красный диод мигает, то это означает либо конец бумаги, либо перегрев печатающей головки.
(Заправьте бумагу или выключите принтер на 10 мин.)
- 3) Если красный диод продолжает мигать, это может означать более серьезный сбой в работе принтера. Обратитесь в авторизованный сервисный центр.

• **Индикатор работы по «Bluetooth» и WLAN (правосторонний)**



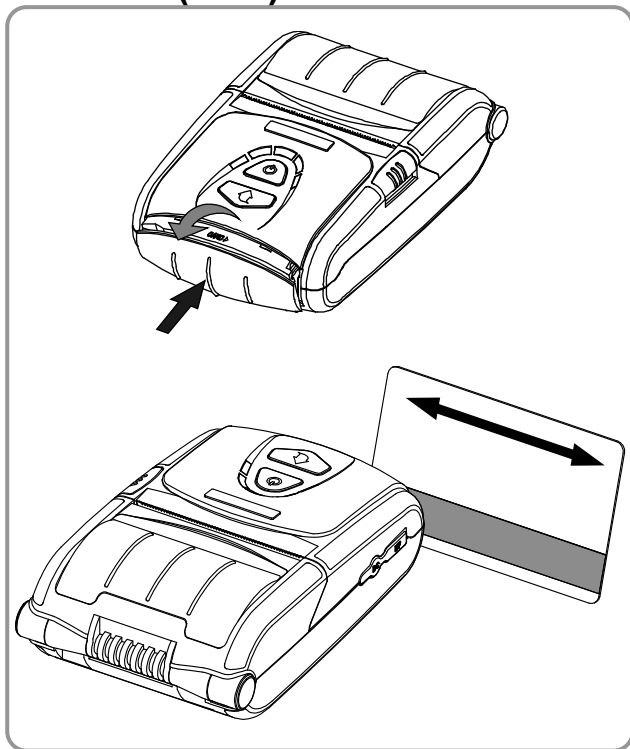
- 1) Работа по протоколу «Bluetooth»
Если принтер готов к обмену данными по протоколу беспроводной связи «Bluetooth» с каким-либо из устройств с таким же интерфейсом, загорятся лампочки зеленого цвета на принтере и статуса аккумулятора.
- 2) Работа по протоколу WLAN
На правом индикаторе отображается мощность сигнала беспроводной сети WLAN. Если мигает зеленый индикатор, мощность сигнала считается приемлемой, а если мигает красный индикатор, мощность сигнала считается недостаточной.

- В режиме экономии электроэнергии светится только индикатор статуса.

ПРИМЕЧАНИЕ

Принтер переходит в режим сохранения энергии всякий раз после первого сеанса связи с интервалом в 10 сек. (стандартная, заводская установка).

3-8 Использование устройства считывания информации с магнитных полос (MSR)



- 1) Откройте крышку отсека устройства считывания информации с магнитных полос, нажав на крышку пальцем.
- 2) Поместите карточку, как показано на рисунке, и проведите карточкой в направлении, указанном стрелкой. (допускается либо слева направо, либо справа налево)
- 3) После использования, закройте крышку отсека устройства считывания информации с магнитных полос.

ПРИМЕЧАНИЕ

Если устройство не регистрирует карточку, проверьте, правильно ли она вставлена. Проводить карточку следует со скоростью не более 100-1200 мм/сек.

4. Автотестирование

Автотестирование производится при начальной загрузке настроек в принтер и при появлении сбоев. При этом происходит проверка:

- целостности управляющей цепи, механизмов, качества печати, версии ПЗУ и настроек переключателей с памятью

Если автотестирование не выявило сбоев в работе принтера, протестируйте периферийный и другие устройства и ПО. Функция автотестирования автономна и не способна выявить конфликты в другом аппаратном или программном обеспечении.

• Порядок осуществления автотестирования

- 1) Выключите принтер и закройте заднюю крышку.
- 2) Одновременным нажатием на кнопки протяжки бумаги и сети включите принтер.
- 3) После того как кнопки будут отпущены, принтер напечатает табуляграмму.
- 4) Для вывода на печать также таблицы ASCII нажмите кнопку протяжки еще раз.
- 5) После того как текущая таблица кодировки ASCII будет распечатана, автотестирование закончится.

5. Функция печати этикеток

5-1 Настройка функции печати этикеток

Запечатывание этикеточной бумаги и бумаги с приводными метками доступно в режиме печати этикеток.

- **Последовательность операций при настройке**

- 1) Включите принтер.
- 2) Откройте крышку отсека, где расположен бумажный рулон. Нажмите и удержите кнопку протяжки бумаги FEED не менее 2 секунд.
- 3) После того, как прозвучит характерный сигнал, вставьте рулон бумаги и закройте крышку.
- 4) Чтобы вернуться в режим печати, повторите вышеописанные действия.

- **Настройка путем переключения переключателя памяти**

- См. сведения об установке переключателя памяти в руководстве по использованию команд.

5-2 Функция автокалибровки

Функция печати этикеток срабатывает в том случае, если принтер распознает характерные пропуски между фрагментами бумаги и приводные метки черного цвета на кромках.

Если пропуски не распознаются, рекомендуется применить функцию автокалибровки.

- **Руководство по автокалибровке**

- 1) Выключите принтер. Учтите, принтер должен находиться в режиме печати.
- 2) Нажмите и удержите кнопку протяжки бумаги, а затем нажмите кнопку сети и включите принтер.
- 3) После того, как будет выполнена нижеприведенная распечатка, нажмите кнопку сети и выполните автокалибровку.

Выберите режим.

Автокалибровка: Кнопка Сеть (Power)

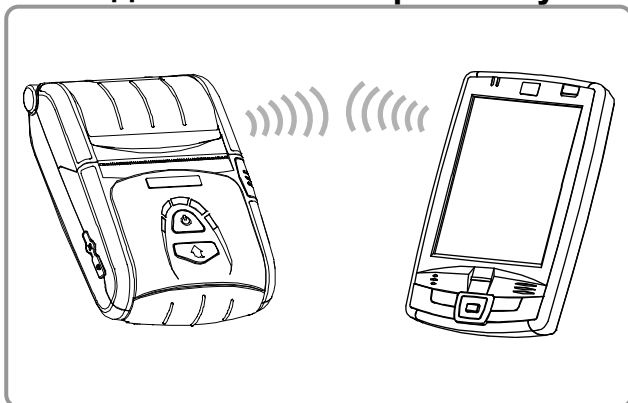
Автотестирование: Кнопка подачи (FEED)

- 4) В ходе процесса автокалибровки принтер отпечатывает три тестовые этикетки.

6. Подключение периферийных устройств

Данный продукт имеет средства подключения к периферийным устройствам по протоколам «Bluetooth», беспроводной связи WLAN и посредством интерфейсного кабеля (USB или последовательного).

6-1 Подключение по протоколу Bluetooth & WLAN



- 1) Принтер допускает подключение к устройствам, оборудованным Bluetooth-адаптерами (например, КПК, ПК и пр.).
- 2) Для подключения по протоколу Bluetooth воспользуйтесь функцией подключения, поддерживаемой с устройства.
- 3) Принтер может подключаться к прочим терминальным устройствам, например, КПК и компьютерам, поддерживающим протокол беспроводной связи WLAN и специальный режим подключения терминалов (Ad-hoc mode), а также AP (точку входа в сеть) в режиме инфраструктуры.

ПРИМЕЧАНИЕ

Подробно о подключении см в руководстве по подключению по протоколу «Bluetooth» и WLAN.

У вас имеется возможность просматривать Bluetooth-окружение (осуществлять аутентификацию, шифрование, менять режим подключения) и WLAN-окружение (IP, SSID, осуществлять аутентификацию, шифрование) через страницу автотестирования.

6-2 Подключение по интерфейсному кабелю



- 1) Извлеките защитный колпачок из гнезда внешнего интерфейса в направлении, указанном стрелкой ①.
- 2) Подсоедините внешний кабель связи (вариант поставки) ③ к разъему ②.

ПРИМЕЧАНИЕ

Допускается использование только кабелей (поставляются отдельно) производства «VIXOLON» (USB, последовательный).

- 3) Подсоедините интерфейсный кабель к USB-разъему устройства (КПК, ПК и пр.).

ПРИМЕЧАНИЕ

Интерфейсный кабель, подключаемый к принтеру, поставляется как в USB-, так и последовательном исполнении.

Сведения о различных интерфейсных кабелях см. в руководстве по обслуживанию.

7. Чистка принтера

Накопление пыли внутри принтера может послужить причиной ухудшения качества печати.

В таком случае рекомендуется чистка принтера согласно инструкций, приведенных ниже.

⚠ ОСТОРОЖНО

- Перед тем как приступить к чистке, выключите принтер.
- Учтите, что печатающая головка нагревается во время печати. Поэтому, собираясь произвести ее чистку, следует выключить принтер и подождать прибл. 10 мин.
- Во время чистки следует соблюдать осторожность и не касаться разогретой части головки.
Печатающая головка высокочувствительна к статическому электричеству и пр.
- Во время чистки следует соблюдать осторожность и не поцарапать и/или повредить головку.



- 1) Откройте крышку отсека бумажного рулона и извлеките бумагу.
- 2) Очистите печатную головку при помощи приспособления для чистки.
- 3) Тканью, смоченной в спиртовом растворе, протрите датчик бумаги и удалите остатки бумаги и/или пыль.
- 4) Вставьте бумагу в принтер через 1-2 минуты после завершения чистки и закройте крышку.

8. Приложение

8-1 Технические характеристики

Характеристика	Значение	
Печать	Метод печати	Термопечать
	Скорость печати	100 мм/сек.
	Разрешение	203 DPI
	Режим подачи бумаги	Easy paper loading/Простая загрузка бумаги
	Размер шрифта	Шрифт А: 12 x 24 Шрифт В: 9 x 17 Шрифт С 9 x 24
	Символов в строке	Шрифт А: 48 Шрифт В/С: 64
	Комплект шрифта	Английский: 95 Расширенная графика: Standard(ENG) -128 x 33 стр. Others(KOR, CHN, JPN) – 128 x 20 стр. Международная символика 32
	Штрих-код	1 плоскость: UPC A, UPC E, CODE 39, CODE 93, Code 128, EAN 8, EAN 13, ITF, Codabar 2 плоскость: PDF417, DATAMATRIX, MAXI, QR
	Эмуляция	BXL/POS
	Драйвер:	Windows XP / WEPOS / 2003 Server / VISTA / 2008Server / 7 / 8
	SDK	Windows XP / WEPOS / 2003 Server / VISTA / 2008Server / 7 / 8 / Windows CE 5.0 and later
	Датчик	Конец бумаги, датчик открытой крышки отсека бумаги, черная метка (по лицу/изнанке этикетки)
	Обрезчик бумаги	Tear-Bar
Бумага	Язык	Поддерживается язык по выбору пользователя
	Тип бумаги	Термобумага
	Ширина	79.5 ± 0,5 мм (3,13" ± 0,2")
	Диаметр	Макс. Ø50 мм (1,97")
Гарантированный срок службы	Толщина	0.07 ± 0.003 мм
	ТРН	50 км
Аккумулятор	Аккумулятор	До 300 циклов подзарядки
	Интерфейс	последовательный/USB, «Bluetooth» кл. 2 V2.0 +EDR, Wireless LAN 802.11 b/g * Связь возможна только для устройств, снабженных модулем «Bluetooth» или картой WLAN.
Зарядный адаптер	Вход	Напряжение питания: 100-250 В перем.тока Ток: 0,5 А (макс. при 110 ВА)
	Выход	Напряжение питания: 8,4 В пост.тока Ток: 0,8А *Ток и время подзарядки могут изменяться в зависимости от типа зарядного устройства (вариант).
Аккумулятор	Тип	Литий-ион
	Напряжение питания	7.2 V, 7.4 В пост.тока
	Емкость	2600mAh
	Время подзарядки	В течение 4 часов
Окружающая среда	Температура	-15~50°C (5~122°F)
	Влажность	10-80% рт.ст. (не конденсирующаяся)
Габариты	Принтер	110 мм x 162 мм x 58.3 мм (4.33" x 6.38" x 2.30")
Габариты	Принтер	Принтер: 463 г (1,02 фунта) Принтер + аккумулятор: 565 г (1,25 фунта) Принтер + аккумулятор + бумага: 698 г (1,54 фунта) Комплект поставки: прибл. 1300 г (2,87 фунта)
Принадлежности	Базовая комплектация:	Аккумулятор, зарядный адаптер, поясная скоба, Бумага
	В комплект не входит	Наплечный ремень, Футляр, Защитный футляр, Аккумулятор, Подставка зарядная одноместная, Адаптер зарядный многоместный, Устройство зарядное автомобильное, Интерфейсный кабель, Приспособление для чистки

8-2 Сертификаты

1) WEEE (утилизация отходов электрической и электротехнической промышленности)



При наличии данного символа на устройстве или литературе к нему означает, что данное устройство следует утилизировать отдельно от бытовых отходов по истечении его срока службы. С целью ненанесения вреда окружающей среде и здоровью человека ввиду неконтролируемой утилизации, разделяйте отходы с целью должной их вторичной переработки. Физическим лицам, использующим устройство для собственных нужд, следует обратиться либо в пункт, где было приобретено устройство, либо в соответствующее учреждение с целью получения сведений о безопасной утилизации/переработке. Юридическим лицам следует обратиться к поставщику и свериться с условиями договора купли-продажи. Данное устройство не следует утилизировать вместе с другими промышленными отходами.

2) Следующая маркировка «Bluetooth» и номера QD ID B018338 (2.0+EDR), QD ID B019940(3.0+EDR) применимы только к моделям, отвечающим квалификационным требованиям специальной группы по вопросам «Bluetooth».



⚠ ВНИМАНИЕ!

Аккумулятор литий-ион

Внимание! Существует потенциальный риск перегрева, возгорания и/или взрыва аккумулятора. Чтобы не допустить такого риска, соблюдайте следующие правила.

- Аккумулятор, с имеющимися явными признаками вздутия, потенциально опасен. Обратитесь в компанию «BIXOLON» или к своему местному дилеру.
- Допускается использование только разрешенных моделей зарядных адаптеров.
- Боится открытого огня! (Не допускается помещать аккумулятор в микроволновую печь.)
- Не допускается оставлять аккумулятор в автомобиле в летнее время.
- Не допускается хранение и эксплуатация аккумулятора в местах с повышенной влажностью и температурой, например в саунах со спальными помещениями.
- Не допускается эксплуатировать аккумулятор на пледе, одеяле с электроподогревом или ковре в течение длительного времени.
- Не допускается хранить аккумулятор во включенном состоянии в закрытом объеме в течение длительного времени.
- Не допускается попадание на контактные площадки аккумулятора металлических предметов, например, цепочек, монет, ключей или часов.
- Допускается использование литиевых вторичных элементов, на которые распространяется гарантия изготовителей мобильных телефонов или компании «BIXOLON».
- Не допускается производить демонтаж аккумулятора, подвергать его чрезмерному физическому давлению или протыкать его острыми предметами.
- Не допускается бросать аккумулятор и подвергать его механическому воздействию.
- Боится высоких температур (свыше 60°C).
- Боится высокой влажности.

Рекомендации по утилизации

- Не допускается бесконтрольная утилизация элементов питания.
- Не допускается утилизация элементов питания путем их сжигания.
Существует потенциальный риск возгорания и/или взрыва аккумулятора.
- Правила утилизации элементов питания могут варьироваться в зависимости от страны и региона.
Соблюдайте правила утилизации отходов.

Рекомендации по зарядке

- Избегайте методов зарядки, не перечисленных в настоящем руководстве.
Несоблюдение указанных правил несет риск возгорания и взрыва.

8-3 Типы маркировки

Этикетки, использованные в настоящем продукте, изготовлены из следующих материалов.

- Этикетка с логотипом «BIXOLON»: PC
- Этикетка с номинальными характеристиками: PP
- Другие этикетки: PET